

# AMC23C10

## 具有双路输出的快速响应增强型隔离式比较器

### 1 特性

- 宽高侧电源电压范围：3V 至 27V
- 低侧电源电压范围：2.7V 至 5.5V
- 跳变阈值误差： $\pm 6$  mV (最大值)
- 开漏和推挽输出
- 传播延迟：290 ns (典型值)
- 高 CMTI：
  - 开漏输出：75V/ns (最小值)
  - 推挽输出：100 V/ns (最小值)
- 安全相关认证：
  - 符合 DIN EN IEC 60747-17 (VDE 0884-17) 的 7000V<sub>PK</sub> 增强型隔离
  - 符合 UL1577 标准且长达 1 分钟的 5000V<sub>RMS</sub> 隔离
- 针对更大工业温度范围进行了全面优化：-40°C 至 +125°C

### 2 应用

- 以下应用中的过零检测和通用监控：
  - 固态继电器 (SSR) 和断路器
  - 工厂自动化和控制
  - 楼宇自动化
  - 电器
  - 直流/直流转换器

### 3 说明

AMC23C10 是一款响应时间短的精密隔离式比较器，专门设计用于必须与低压电路电隔离的高压信号的过零检测。开漏和推挽输出与输入电路由抗电磁干扰性能极强的隔离栅隔开。该隔离栅认证可提供高达 5kV<sub>RMS</sub> 的增强型电隔离，符合 VDE 0884-17 和 UL1577 标准，并且可支持最高 1kV<sub>PK</sub> 的工作电压。

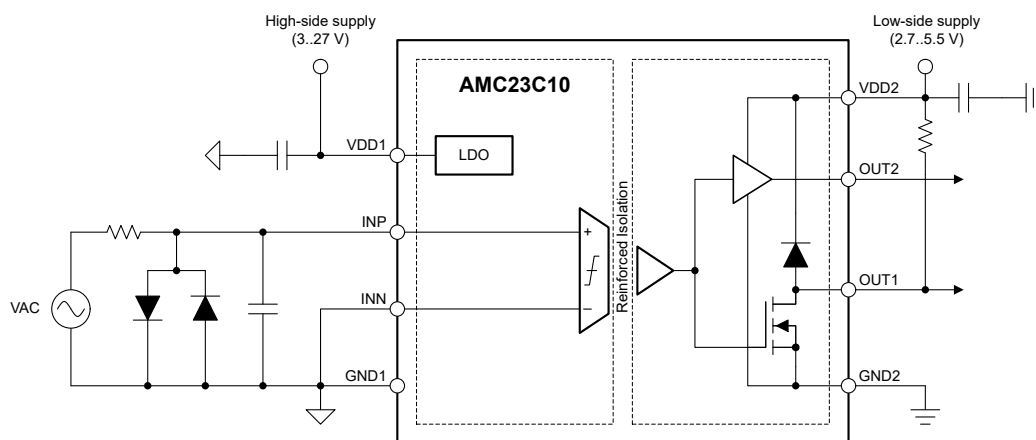
该器件提供开漏输出和推挽输出，传播延迟小于 320ns。集成的低压降 (LDO) 稳压器在高压侧支持 3V 至 27V 的工作电压范围，因此该比较器能够采用较宽范围的电源供电。低压侧工作电压范围为 2.7V 至 5.5V。

AMC23C10 采用 8 引脚宽体 SOIC 封装，其额定工业级工作温度范围为 -40°C 至 +125°C。

#### 封装信息<sup>(1)</sup>

器件型号	封装	封装尺寸 (标称值)
AMC23C10	SOIC (8)	5.85mm × 7.50mm

(1) 有关所有的可用封装，请参阅数据表末尾的可订购产品附录。



典型应用



## 内容

<b>1 特性</b> .....	<b>1</b>	<b>7 详细说明</b> .....	<b>14</b>
<b>2 应用</b> .....	<b>1</b>	7.1 概述.....	14
<b>3 说明</b> .....	<b>1</b>	7.2 功能方框图.....	14
<b>4 修订历史记录</b> .....	<b>2</b>	7.3 特性说明.....	15
<b>5 引脚配置和功能</b> .....	<b>3</b>	7.4 器件功能模式.....	20
<b>6 规格</b> .....	<b>4</b>	<b>8 应用和实施</b> .....	<b>21</b>
6.1 绝对最大额定值.....	4	8.1 应用信息.....	21
6.2 ESD 等级.....	4	8.2 典型应用.....	21
6.3 建议运行条件.....	5	8.3 优秀设计实践.....	23
6.4 热性能信息.....	5	8.4 电源相关建议.....	24
6.5 额定功率.....	5	8.5 布局.....	24
6.6 绝缘规格.....	6	<b>9 器件和文档支持</b> .....	<b>25</b>
6.7 安全相关认证.....	7	9.1 文档支持.....	25
6.8 安全限值.....	7	9.2 接收文档更新通知.....	25
6.9 电气特征.....	8	9.3 支持资源.....	25
6.10 开关特性.....	9	9.4 商标.....	25
6.11 时序图.....	9	9.5 静电放电警告.....	25
6.12 绝缘特性曲线.....	10	9.6 术语表.....	25
6.13 典型特性.....	11	<b>10 机械、封装和可订购信息</b> .....	<b>25</b>

## 4 修订历史记录

注：以前版本的页码可能与当前版本的页码不同

Changes from Revision * (March 2022) to Revision A (July 2022)	Page
• 将文档状态从 <i>预告信息</i> 更改为 <i>量产数据</i> .....	<b>1</b>

## 5 引脚配置和功能

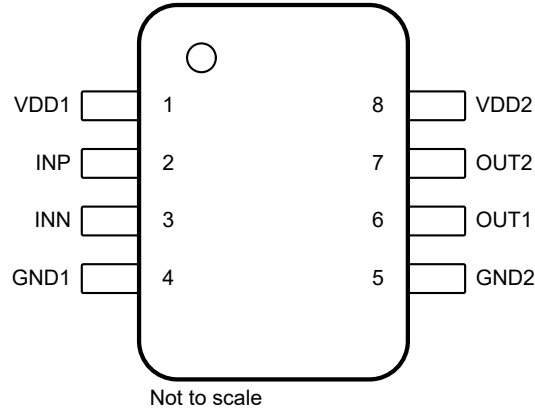


图 5-1. DWV 封装、8 引脚 SOIC ( 顶视图 )

表 5-1. 引脚功能

引脚		类型	说明
编号	名称		
1	VDD1	高侧电源	高侧电源。 <sup>(1)</sup>
2	INP	模拟输入	比较器的同相输入。将此引脚用作比较器的信号输入。
3	INN	模拟输入	比较器的反相输入。使用此引脚作为比较器的基准或静态输入。
4	GND1	高侧接地端	高侧接地端。
5	GND2	低侧接地端	低侧接地端。
6	OUT1	数字输出	比较器的开漏输出。将此引脚连接到外部上拉电阻或在不使用时保持断开 ( 悬空 ) 。
7	OUT2	数字输出	比较器的推挽输出。不使用时保持断开 ( 悬空 ) 。
8	VDD2	低侧电源	低侧电源。 <sup>(1)</sup>

(1) 有关电源去耦方面的建议，请参阅 [布局](#) 部分。

## 6 规格

### 6.1 绝对最大额定值

请参阅<sup>(1)</sup>

		最小值	最大值	单位
电源电压	VDD1 至 GND1	-0.3	30	V
	VDD2 至 GND2	-0.3	6.5	
模拟输入电压	INP 至 GND1	-6	5.5	V
	INN 至 GND1	-0.5	6.5	
数字输出电压	OUT1、OUT2 至 GND2	-0.5	VDD2 + 0.5	V
输入电流	连续, 除电源引脚外的任何引脚	-10	10	mA
温度	结温, $T_J$		150	°C
	贮存温度, $T_{stg}$	-65	150	

- (1) 超出绝对最大额定值的运行可能会对器件造成永久损坏。绝对最大额定值并不表示器件在这些条件下或在建议运行条件以外的任何其他条件下能够正常运行。如果在建议运行条件之外但在绝对最大额定值范围内使用, 器件可能不会完全正常运行, 这可能会影响器件的可靠性、功能性和性能, 并缩短器件的寿命。

### 6.2 ESD 等级

			值	单位
$V_{(ESD)}$	静电放电	人体放电模型 (HBM), 符合 ANSI/ESDA/JEDEC JS-001 标准 <sup>(1)</sup>	±2000	V
		充电器件模型 (CDM), 符合 ANSI/ESDA/JEDEC JS-002 标准 <sup>(2)</sup>	±1000	

- (1) JEDEC 文档 JEP155 指出: 500V HBM 能够在标准 ESD 控制流程下安全生产。  
 (2) JEDEC 文件 JEP157 指出: 250V CDM 可实现在标准 ESD 控制流程下安全生产。

### 6.3 建议运行条件

在工作环境温度范围内测得（除非另外注明）

		最小值	标称值	最大值	单位		
<b>电源</b>							
V <sub>VDD1</sub>	高侧电源电压	VDD1 至 GND1		3.0	5	27	V
V <sub>VDD2</sub>	低侧电源电压	VDD2 至 GND2		2.7	3.3	5.5	V
<b>模拟输入</b>							
V <sub>INP</sub>	输入电压	INP 至 GND1, VDD1 ≤ 4.3V		-1	VDD1 - 0.3		V
		INP 至 GND1, VDD1 > 4.3V		-1	4		
V <sub>INN</sub>	输入电压	INN 至 GND1, VDD1 ≤ 4.3V		0	VDD1 - 0.3		V
		INP 至 GND1, VDD1 > 4.3V		0	4		
<b>数字输出</b>							
	数字输出电压	OUT1、OUT2 至 GND2		GND2	VDD2		V
	灌电流	OUT1		0	4		mA
	拉电流或灌电流	OUT2		-10	4		mA
<b>温度范围</b>							
T <sub>A</sub>	额定环境温度			-40	25	125	°C

### 6.4 热性能信息

热指标 <sup>(1)</sup>		DWV (SOIC)	单位
		8 引脚	
R <sub>θJA</sub>	结至环境热阻	102.8	°C/W
R <sub>θJC(top)</sub>	结至外壳（顶部）热阻	45.1	°C/W
R <sub>θJB</sub>	结至电路板热阻	63.0	°C/W
Ψ <sub>JT</sub>	结至顶部特征参数	14.3	°C/W
Ψ <sub>JB</sub>	结至电路板特征参数	61.1	°C/W
R <sub>θJC(bot)</sub>	结至外壳（底部）热阻	不适用	°C/W

(1) 有关新旧热指标的更多信息，请参阅[半导体和 IC 封装热指标应用报告](#)。

### 6.5 额定功率

参数	测试条件	值	单位
P <sub>D</sub>	VDD1 = 25V, VDD2 = 5.5V	95	mW
	VDD1 = VDD2 = 5.5V	30	
	VDD1 = VDD2 = 3.6 V	20	
P <sub>D1</sub>	VDD1 = 25 V	83	mW
	VDD1 = 5.5 V	18	
	VDD1 = 3.6 V	12	
P <sub>D2</sub>	VDD2 = 5.5 V	12	mW
	VDD2 = 3.6 V	8	

## 6.6 绝缘规格

在工作环境温度范围内 ( 除非另外注明 )

参数		测试条件	值	单位
<b>常规</b>				
CLR	外部间隙 <sup>(1)</sup>	引脚间的最短空间距离	$\geq 8.5$	mm
CPG	外部爬电距离 <sup>(1)</sup>	引脚间的最短封装表面距离	$\geq 8.5$	mm
DTI	绝缘穿透距离	双重绝缘层的最小内部缝隙 ( 内部间隙 )	$\geq 15.4$	$\mu\text{m}$
CTI	相对漏电起痕指数	DIN EN 60112 (VDE 0303-11) ; IEC 60112	$\geq 600$	V
	材料组别	符合 IEC 60664-1	I	
	过压类别 ( 符合 IEC 60664-1 )	额定市电电压 $\leq 600 V_{\text{RMS}}$	I-III	
		额定市电电压 $\leq 1000 V_{\text{RMS}}$	I-II	
<b>DIN EN IEC 60747-17 (VDE 0884-17)<sup>(2)</sup></b>				
$V_{\text{IORM}}$	最大重复峰值隔离电压	在交流电压下	1060	$V_{\text{PK}}$
$V_{\text{IOWM}}$	最大额定隔离 工作电压	在交流电压下 ( 正弦波 )	750	$V_{\text{RMS}}$
		在直流电压下	1060	$V_{\text{DC}}$
$V_{\text{IOTM}}$	最大瞬态 隔离电压	$V_{\text{TEST}} = V_{\text{IOTM}}$ , $t = 60\text{s}$ ( 合格测试 )	7070	$V_{\text{PK}}$
		$V_{\text{TEST}} = 1.2 \times V_{\text{IOTM}}$ , $t = 1\text{s}$ ( 100% 生产测试 )	8500	
$V_{\text{IMP}}$	最大脉冲电压 <sup>(3)</sup>	在空气进行测试, 符合 IEC 62368-1 的 1.2/50 $\mu\text{s}$ 方波	8300	$V_{\text{PK}}$
$V_{\text{IOSM}}$	最大浪涌 隔离电压 <sup>(4)</sup>	在油中进行测试 ( 合格测试 ) 符合 IEC 62368-1 的 1.2/50 $\mu\text{s}$ 方波	10000	$V_{\text{PK}}$
$q_{\text{pd}}$	视在电荷 <sup>(5)</sup>	方法 a, 输入/输出安全测试子组 2/3 后, $V_{\text{ini}} = V_{\text{IOTM}}$ , $t_{\text{ini}} = 60\text{s}$ , $V_{\text{pd(m)}} = 1.2 \times V_{\text{IORM}}$ , $t_{\text{m}} = 10\text{s}$	$\leq 5$	pC
		方法 a, 环境测试子组 1 后, $V_{\text{ini}} = V_{\text{IOTM}}$ , $t_{\text{ini}} = 60\text{s}$ ; $V_{\text{pd(m)}} = 1.6 \times V_{\text{IORM}}$ , $t_{\text{m}} = 10\text{s}$	$\leq 5$	
		方法 b1, 常规测试 ( 100% 量产测试 ) 和预调节 ( 类型测试 ), $V_{\text{ini}} = V_{\text{IOTM}}$ , $t_{\text{ini}} = 1\text{s}$ ; $V_{\text{pd(m)}} = 1.875 \times V_{\text{IORM}}$ , $t_{\text{m}} = 1\text{s}$	$\leq 5$	
$C_{\text{IO}}$	势垒电容, 输入至输出 <sup>(6)</sup>	$V_{\text{IO}} = 0.5V_{\text{PP}}$ (1MHz)	$\sim 1.5$	pF
$R_{\text{IO}}$	绝缘电阻, 输入至输出 <sup>(6)</sup>	$V_{\text{IO}} = 500\text{V}$ ( $T_{\text{A}} = 25^{\circ}\text{C}$ )	$> 10^{12}$	$\Omega$
		$V_{\text{IO}} = 500\text{V}$ ( $100^{\circ}\text{C} \leq T_{\text{A}} \leq 125^{\circ}\text{C}$ )	$> 10^{11}$	
		$V_{\text{IO}} = 500\text{V}$ , $T_{\text{S}} = 150^{\circ}\text{C}$	$> 10^9$	
	污染等级		2	
	气候类别		55/125/21	
<b>UL1577</b>				
$V_{\text{ISO}}$	可承受的隔离电压	$V_{\text{TEST}} = V_{\text{ISO}} = 5700 V_{\text{RMS}}$ , $t = 60\text{s}$ ( 合格 ), $V_{\text{TEST}} = 1.2 \times V_{\text{ISO}} = 6840 V_{\text{RMS}}$ , $t = 1\text{s}$ ( 100% 生产测试 )	5000	$V_{\text{RMS}}$

- (1) 根据应用特定的设备隔离标准应用爬电距离和电气间隙要求。务必使爬电距离和电气间隙一直符合电路板设计的要求, 以确保在印刷电路板 (PCB) 上安装的隔离器焊盘不会缩短这一距离。在某些情况下, PCB 上的爬电距离和电气间隙相等。在 PCB 上插入坡口、肋或两者等技术可帮助提高这些规格。
- (2) 此耦合器仅适用于安全额定值范围内的安全电气绝缘。应借助合适的保护电路来确保符合安全额定值。
- (3) 在空气进行测试, 以确定封装的固有浪涌抗扰度。
- (4) 在油中进行测试, 以确定隔离栅的固有浪涌抗扰度。
- (5) 视在电荷是由局部放电 (pd) 引起的电气放电。
- (6) 将隔离栅每一侧的所有引脚都连在一起, 构成一个双引脚器件。

## 6.7 安全相关认证

VDE	UL
DIN EN IEC 60747-17 (VDE 0884-17)、 EN IEC 60747-17、 DIN EN IEC 62368-1 (VDE 0868-1)、 EN IEC 62368-1、 IEC 62368-1 条款：5.4.3；5.4.4.4；5.4.9	在 1577 组件认证计划下进行了认证
增强型绝缘	单一绝缘保护
证书编号：待定	文件编号：E181974

## 6.8 安全限值

安全限制<sup>(1)</sup>旨在最大限度地减小在发生输入或输出电路故障时对隔离栅的潜在损害。I/O 发生故障时会导致低电阻接地或连接到电源，如果没有限流电路，则会因为功耗过大而导致芯片过热并损坏隔离栅，甚至可能导致辅助系统出现故障。

参数		测试条件	最小值	典型值	最大值	单位
I <sub>S</sub>	安全输入、输出或电源电流	R <sub>θJA</sub> = 102.8°C/W， VDD1 = VDD2 = 5.5V， T <sub>J</sub> = 150°C，T <sub>A</sub> = 25°C			220	mA
		R <sub>θJA</sub> = 102.8°C/W， VDD1 = VDD2 = 3.6V， T <sub>J</sub> = 150°C，T <sub>A</sub> = 25°C			340	
P <sub>S</sub>	安全输入、输出或总电源	R <sub>θJA</sub> = 102.8°C/W， T <sub>J</sub> = 150°C，T <sub>A</sub> = 25°C			1220	mW
T <sub>S</sub>	最高安全温度				150	°C

- (1) 最高安全温度 T<sub>S</sub> 与器件指定的最大结温 T<sub>J</sub> 的值相同。I<sub>S</sub> 和 P<sub>S</sub> 参数分别表示安全电流和安全功率。请勿超过 I<sub>S</sub> 和 P<sub>S</sub> 的最大限值。这些限值随着环境温度 T<sub>A</sub> 的变化而变化。

**热信息** 表中的结至空气热阻 R<sub>θJA</sub> 是安装在含引线的表面贴装封装的高 K 测试板上的器件的热阻。可以使用这些公式来计算各个参数的值：

T<sub>J</sub> = T<sub>A</sub> + R<sub>θJA</sub> × P，其中 P 为器件上消耗的功率。

T<sub>J(max)</sub> = T<sub>S</sub> = T<sub>A</sub> + R<sub>θJA</sub> × P<sub>S</sub>，其中 T<sub>J(max)</sub> 为最大结温。

P<sub>S</sub> = I<sub>S</sub> × AVDD<sub>max</sub> + I<sub>S</sub> × DVDD<sub>max</sub>，其中 AVDD<sub>max</sub> 为最大高侧电压，而 DVDD<sub>max</sub> 为最大控制器侧电源电压。

## 6.9 电气特征

最小值和最大值规格的适用条件为： $T_A = -40^{\circ}\text{C}$  至  $125^{\circ}\text{C}$ ， $V_{DD1} = 3.0\text{V}$  至  $27\text{V}$ ， $V_{DD2} = 2.7\text{V}$  至  $5.5\text{V}$ ， $I_{IN} = \text{GND1}$  且  $V_{INP} = -1\text{V}$  至  $4\text{V}$ <sup>(1)</sup>；典型值规格的条件为  $T_A = 25^{\circ}\text{C}$ ， $V_{DD1} = 5\text{V}$ ， $V_{DD2} = 3.3\text{V}$  且  $I_{IN} = \text{GND1}$ （除非另有说明）

参数		测试条件	最小值	典型值	最大值	单位
<b>模拟输入</b>						
$R_{IN}$	输入电阻	INP, INN 引脚, $0 \leq V_{IN} \leq 4\text{V}$		1		$\text{G}\Omega$
$I_{BIAS}$	输入偏置电流	INP 引脚, $0 \leq V_{IN} \leq 4\text{V}$ <sup>(2)</sup>		0.1	25	nA
		INP 引脚, $-400\text{mV} \leq V_{IN} \leq 0\text{V}$ <sup>(3)</sup>	-310	-0.5		
		INP 引脚, $-1\text{V} \leq V_{IN} < -400\text{mV}$ <sup>(4)</sup>	-80	-40	-10	$\mu\text{A}$
		INN 引脚, $0 \leq V_{IN} \leq 4\text{V}$ <sup>(2)</sup>		0.5	12	nA
$C_{IN}$	输入电容	INP、INN 引脚		4		pF
<b>比较器</b>						
$V_{IT+}$	正向跳变阈值			$V_{INN} + V_{HYS} / 2$		mV
$V_{IT-}$	负向跳变阈值			$V_{INN} - V_{HYS} / 2$		mV
	跳变阈值误差	$(V_{IT+} - V_{INN} - V_{HYS} / 2)$ , $V_{HYS} = 25\text{mV}$ , INN = GND1, $V_{INP}$ 上升	-6		6	mV
		$(V_{IT-} - V_{INN} + V_{HYS} / 2)$ , $V_{HYS} = 25\text{mV}$ , INN = GND1, $V_{INP}$ 下降	-6		6	
$V_{HYS}$	跳变阈值迟滞	$(V_{IT+} - V_{IT-})$		25		mV
<b>数字输出</b>						
$V_{OL}$	低电平输出电压	$I_{SINK} = 4\text{mA}$		80	250	mV
$V_{OH}$	高电平输出电压	$I_{SOURCE} = 4\text{mA}$ (仅推挽输出)	$V_{DD2} - 175\text{mV}$		$V_{DD2}$	V
$I_{LKG}$	开漏输出漏电流	$V_{DD2} = 5\text{V}$ , $V_{OUT} = 5\text{V}$		5	100	nA
CMTI	共模瞬态抗扰度	$ V_{INP} - V_{INN}  \geq 25\text{mV}$ , 推挽输出	100	150		V/ns
		$ V_{INP} - V_{INN}  \geq 25\text{mV}$ , 开漏输出, $R_{PULLUP} = 10\text{k}\Omega$	75	150		
<b>电源</b>						
$V_{DD1UV}$	VDD1 欠压检测阈值	VDD1 上升			3	V
		VDD1 下降			2.9	
$V_{DD1POR}$	VDD1 上电复位阈值	VDD1 下降			2.3	V
$V_{DD2UV}$	VDD2 欠压检测阈值	VDD2 上升			2.7	V
		VDD2 下降			2.1	
$I_{DD1}$	高侧电源电流			2.6	3.6	mA
$I_{DD2}$	低侧电源电流			1.8	2.2	mA

(1) 但请勿超过 [建议工作条件](#) 表中指定的最大输入电压。

(2) 典型值是在  $V_{IN} = 0.4\text{V}$  下测量的。

(3) 典型值是在  $V_{IN} = -400\text{mV}$  下测量的。

(4) 典型值是在  $V_{IN} = 1\text{V}$  下测量的。



## 6.10 开关特性

在工作环境温度范围内 ( 除非另外注明 )

参数	测试条件	最小值	典型值	最大值	单位
<b>推挽输出</b>					
$t_{pH}$	传播延迟时间, $ V_{INP} $ 上升		230	320	ns
$t_{pL}$	传播延迟时间, $ V_{INP} $ 下降		230	320	ns
$t_r$	输出信号上升时间		2		ns
$t_f$	输出信号下降时间		2		ns
<b>开漏输出</b>					
$t_{pH}$	传播延迟时间, $ V_{INP} $ 上升	$V_{DD2} = 3.3V, INN = GND1,$ $V_{OVERDRIVE} = 50mV, C_L = 15pF$	230	320	ns
$t_{pL}$	传播延迟时间, $ V_{INP} $ 下降	$V_{DD2} = 3.3V, INN = GND1,$ $V_{OVERDRIVE} = 50mV, C_L = 15pF$	230	320	ns
$t_f$	输出信号下降时间	$R_{PULLUP} = 4.7k\Omega, C_L = 15pF$	2		ns
<b>启动时序</b>					
$t_{LS,STA}$	低侧启动时间	$V_{DD2}$ 步进至 2.7V, $V_{DD1} \geq 3.0V$	40		$\mu s$
$t_{HS,STA}$	高侧启动时间	$V_{DD1}$ 步进至 3.0V, $V_{DD2} \geq 2.7V$	45		$\mu s$
$t_{HS,BLK}$	高侧消隐时间		200		$\mu s$
$t_{HS,FLT}$	高侧故障检测延迟时间		100		$\mu s$

## 6.11 时序图

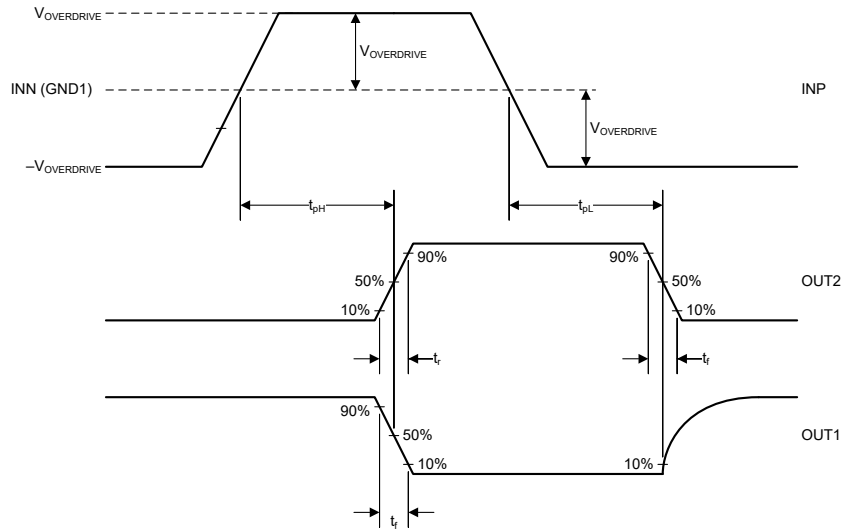


图 6-1. 上升、下降和延迟时间定义

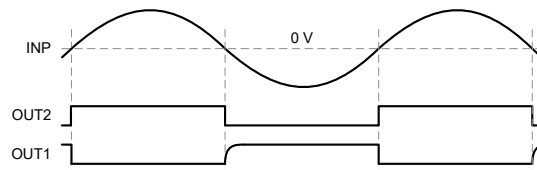
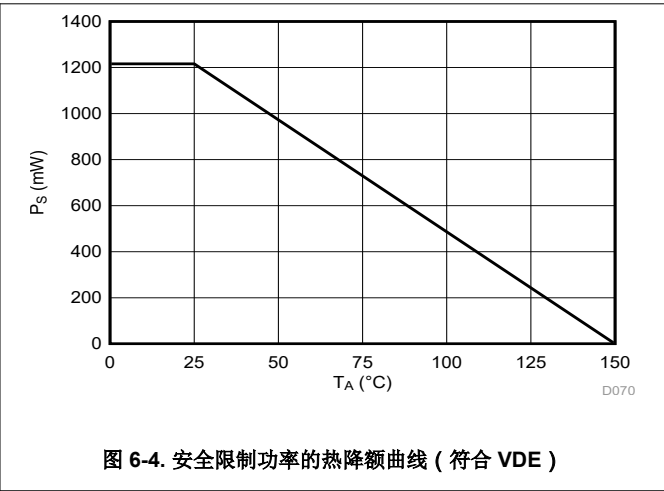
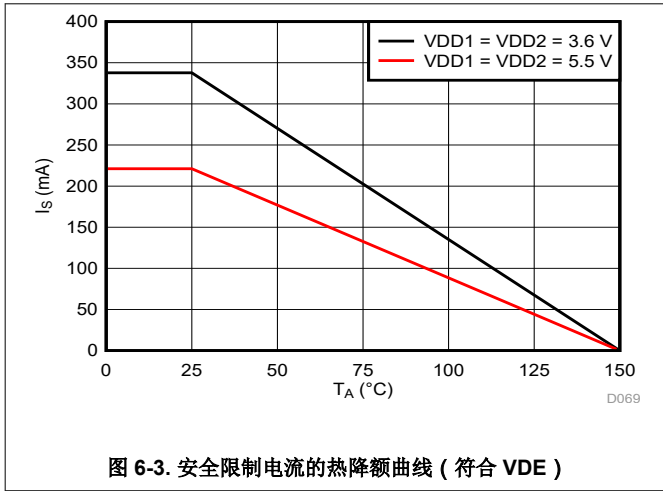


图 6-2. 功能时序图

### 6.12 绝缘特性曲线



### 6.13 典型特性

在 VDD1 = 5V , VDD2 = 3.3V 时 ( 除非另有说明 )

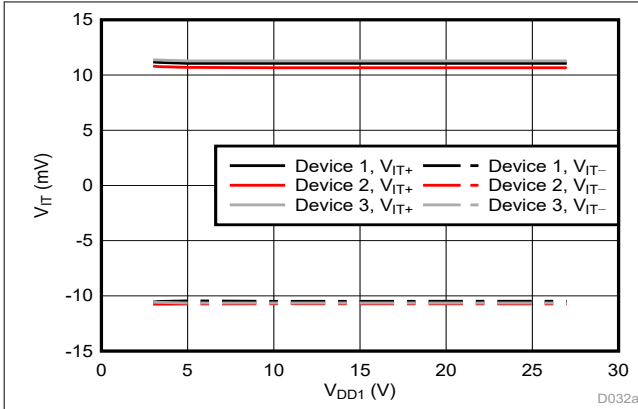


图 6-5. 跳变阈值与电源电压间的关系

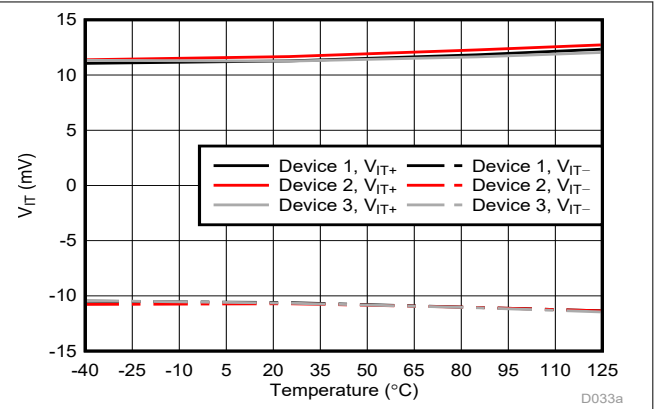


图 6-6. 跳变阈值与温度间的关系

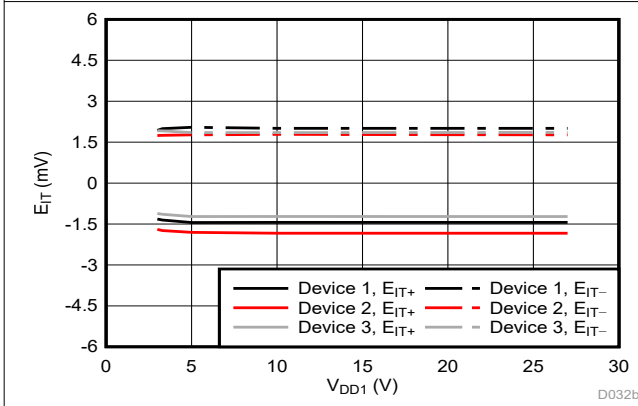


图 6-7. 跳变阈值误差与电源电压间的关系

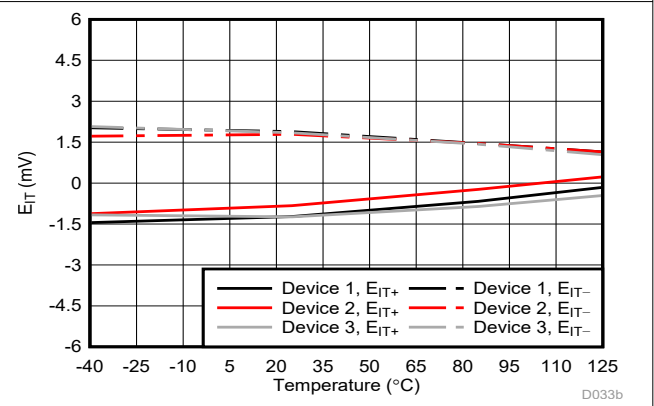


图 6-8. 跳变阈值误差与温度间的关系

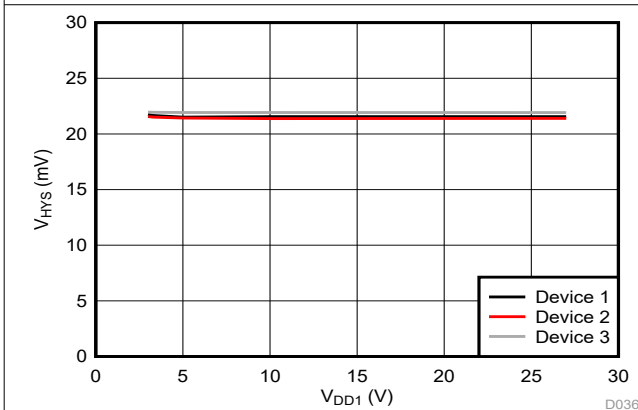


图 6-9. 跳变阈值迟滞与电源电压间的关系

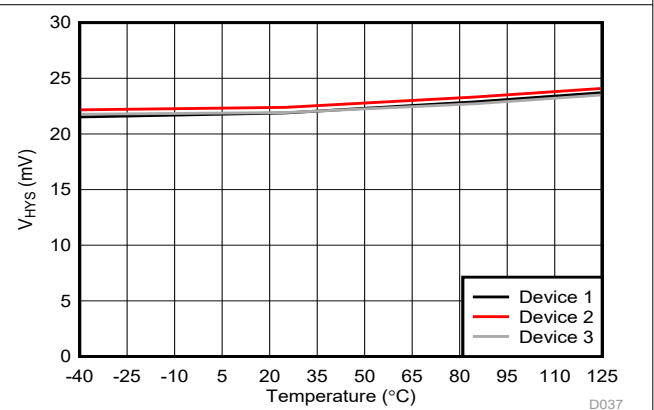


图 6-10. 跳变阈值迟滞与温度间的关系

### 6.13 典型特性 (continued)

在  $V_{DD1} = 5V$ ,  $V_{DD2} = 3.3V$  时 (除非另有说明)

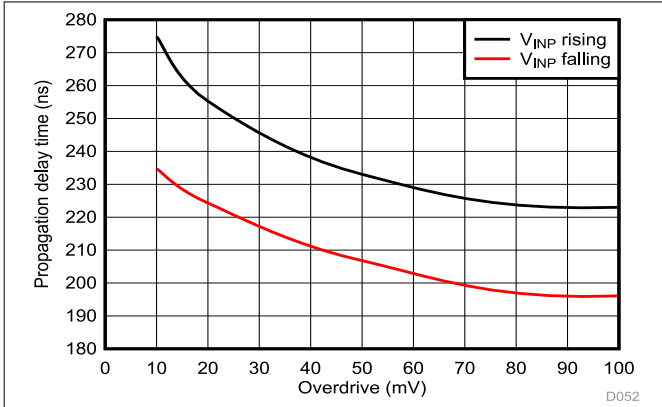


图 6-11. 传播延迟与过驱间的关系

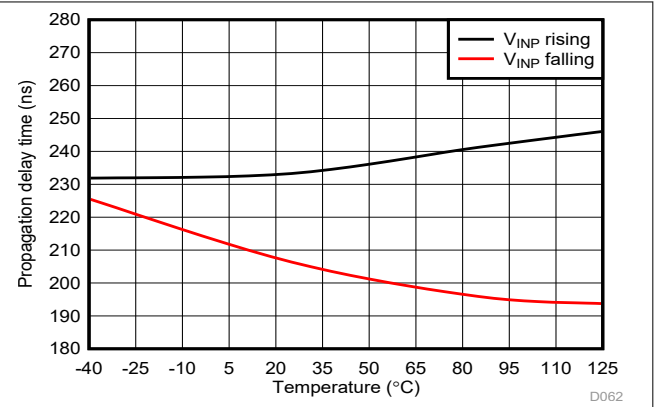


图 6-12. 传播延迟与温度间的关系

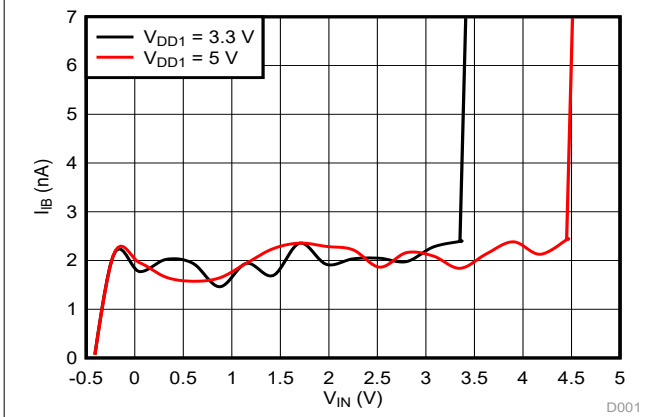


图 6-13. INP 输入偏置电流与输入电压间的关系

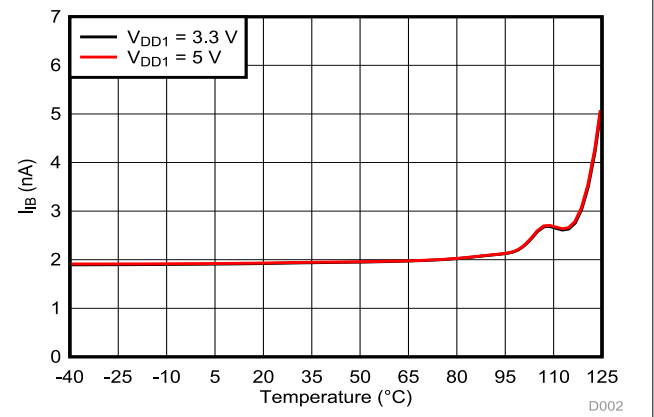


图 6-14. INP 输入偏置电流与温度间的关系

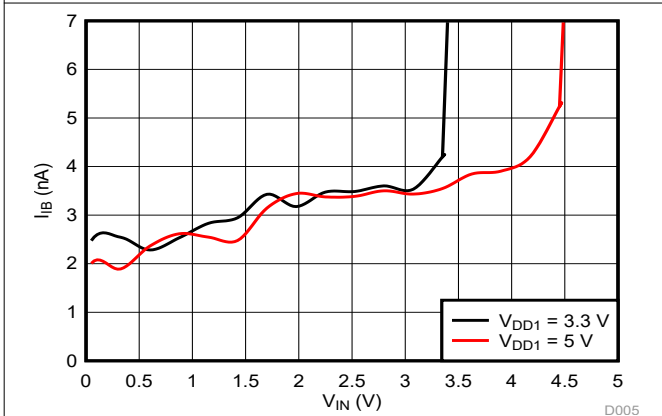


图 6-15. INN 输入偏置电流与输入电压间的关系

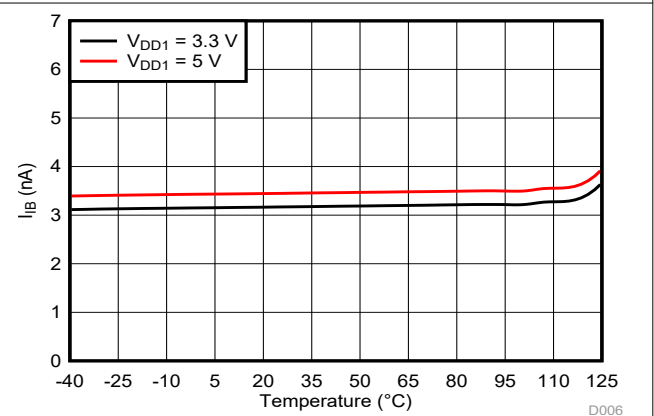
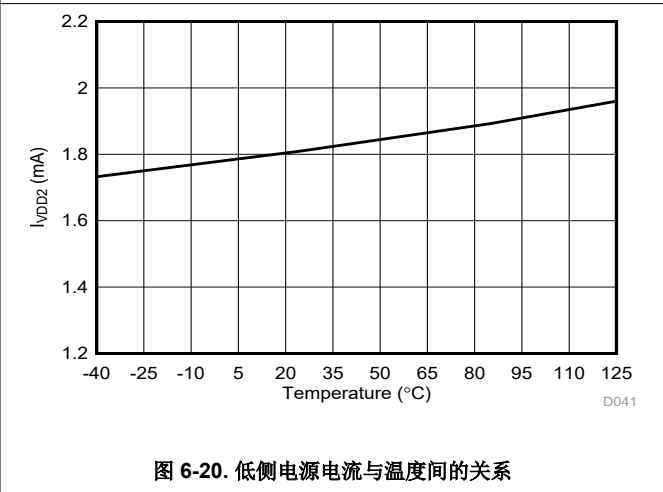
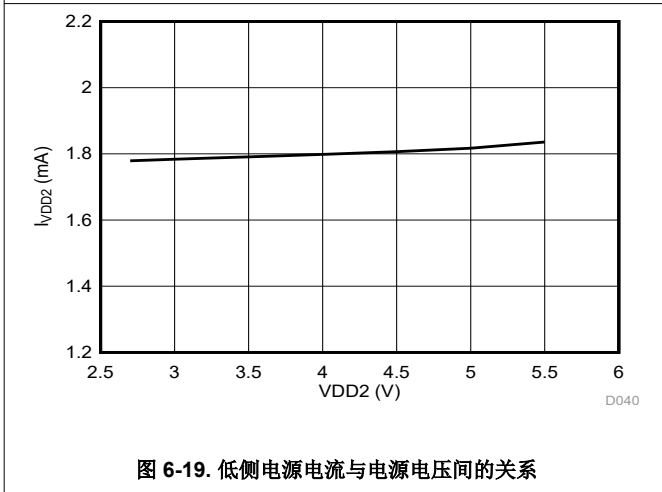
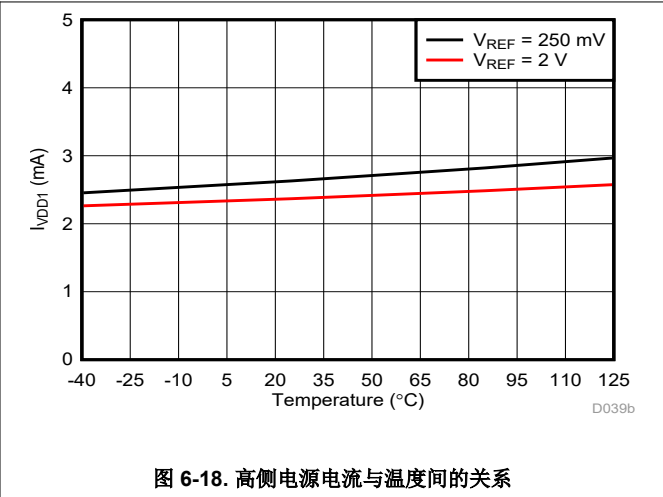
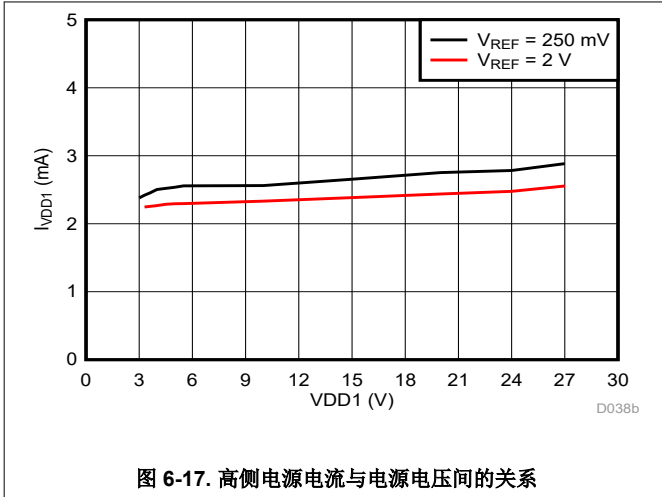


图 6-16. INN 输入偏置电流与温度间的关系

### 6.13 典型特性 (continued)

在 VDD1 = 5V , VDD2 = 3.3V 时 ( 除非另有说明 )



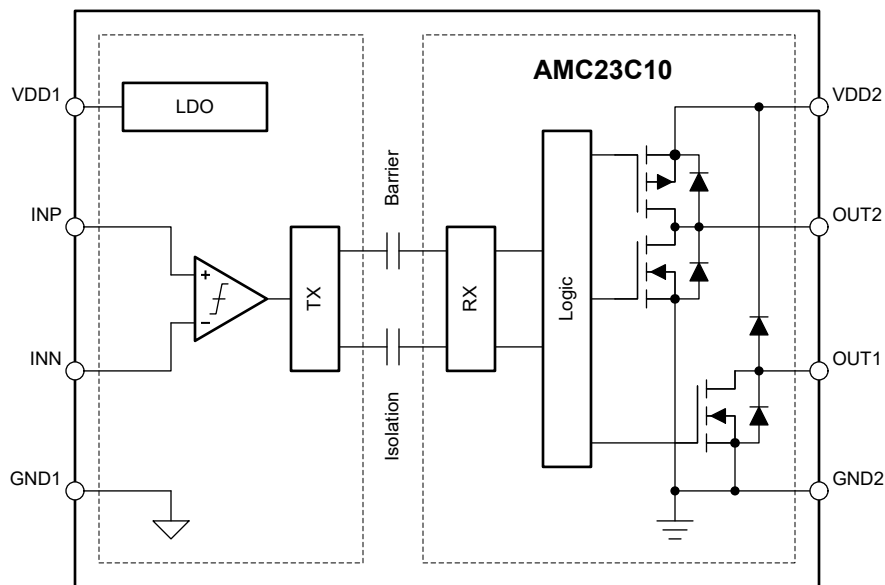
## 7 详细说明

### 7.1 概述

AMC23C10 是一款具有开漏和推挽输出的隔离式比较器，专门设计用于对必须与低压电路电隔离的高压信号进行过零检测。该比较器将输入电压 ( $V_{INP}$ ) 与基准电压 ( $V_{INN}$ ) 进行比较，其中基准电压通常为 0V ( $INN$  短接至  $GND1$ )。当  $V_{INP}$  大于  $V_{INN}$  时，开漏输出主动拉至低电平，而当  $V_{INP}$  小于  $V_{INN}$  电平时，该输出会返回到高阻抗状态（高阻态）。当  $V_{INP}$  大于  $V_{INN}$  时，推挽输出主动驱动为高电平，而当  $V_{INP}$  小于  $V_{INN}$  电平时，该输出主动驱动为低电平。该比较器具有以  $V_{INN}$  为中心的内置迟滞 ( $V_{HYS}$ )。

该器件高压侧与低压侧之间的电气隔离通过跨过基于  $SiO_2$  的增强型电容式隔离栅发送比较器状态来实现。此隔离栅支持高水平的磁场抗扰度，如 [ISO72x 数字隔离器磁场抗扰度应用报告](#) 所述。AMC23C10 中用于跨过隔离栅发送数据的数字调制方案，以及隔离栅本身的特征，可实现高可靠性和共模瞬态抗扰度。

### 7.2 功能方框图



## 7.3 特性说明

### 7.3.1 模拟输入

当输入电压 ( $V_{INP}$ ) 上升到  $V_{IT+}$  阈值以上时, 该比较器会发生跳变, 其中该阈值被定义为  $V_{INN}$  加上迟滞电压 ( $V_{HYS}$ ) 的一半。当  $V_{INP}$  降至  $V_{IT-}$  阈值以下时, 该比较器会释放, 其中该阈值等于  $V_{INN}$  减去迟滞电压的一半。

图 7-1 展示了迟滞与开关阈值之间关系的时序图。

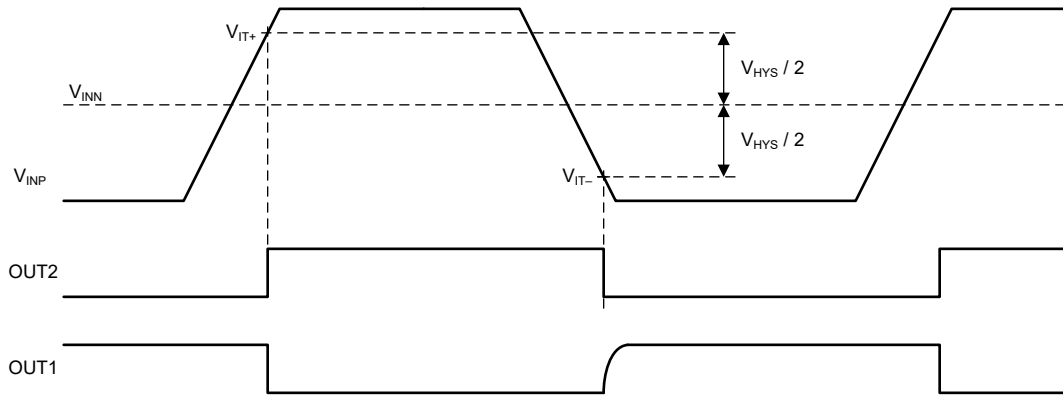


图 7-1. 开关阈值与迟滞

### 7.3.2 隔离通道信号传输

AMC23C10 使用开关键控 (OOK) 调制方案 (如 [图 7-2](#) 所示), 跨过基于  $\text{SiO}_2$  的隔离栅来传输比较器输出状态。[功能方框图](#) 所示发送驱动器 (TX) 跨过隔离栅发送一个内部生成的高频载波来表示数字一, 不发送信号则指示数字零。

隔离栅另一端的接收器 (RX) 会恢复并解调信号, 然后向驱动开漏输出缓冲器的逻辑提供数据。AMC23C10 传输通道经过优化, 可实现最高的共模瞬态抗扰度 (CMTI) 和最小的辐射发射 (高频载波和 RX/TX 缓冲器开关所致)。

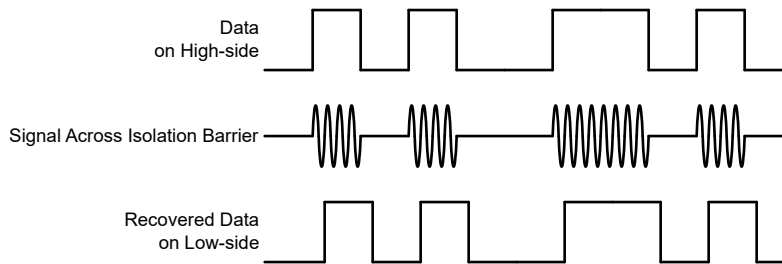


图 7-2. 基于 OOK 的调制方案

### 7.3.3 数字输出

AMC23C10 提供了一个开漏输出和一个推挽输出。当  $V_{INP}$  大于  $V_{INN}$  时, 开漏输出主动拉至低电平, 而当  $V_{INP}$  小于  $V_{INN}$  电平时, 该输出返回高阻抗状态 (高阻态)。当  $V_{INP}$  大于  $V_{INN}$  时, 推挽输出主动驱动为高电平, 而当  $V_{INP}$  小于  $V_{INN}$  电平时, 该输出主动驱动为低电平。该比较器具有以  $V_{INN}$  为中心的内置迟滞 ( $V_{HYS}$ ), 具体请参阅 [图 7-1](#)。

开漏输出通过二极管连接到  $VDD2$  电源 (请参阅 [功能方框图](#)), 这意味着在较大的电流开始流向  $OUT1$  引脚前, 不能将该输出拉高到超过  $VDD2$  电源 500mV。特别是, 如果  $VDD2$  为  $GND2$  电平, 该开漏输出会被钳位至一个高于地的二极管电压。这种行为由 [图 7-3](#) 至 [图 7-8](#) 中的灰色阴影表示。

在系统级别上, 开漏信号线的 CMTI 性能取决于上拉电阻的值。在具有高压摆率 (高  $dV/dt$ ) 的共模瞬态事件期间, 由于印刷电路板 (PCB) 高侧和低侧之间的寄生电容耦合, 开漏信号线可能被拉至低电平。寄生耦合对信号电平的影响是上拉强度的函数, 上拉电阻值越小, CMTI 性能越好。AMC23C10 的特点是上拉电阻值较弱, 为  $10\text{ k}\Omega$ , 以确保在具有  $4.7\text{ k}\Omega$  或更低的上拉电阻的典型应用中满足指定的 CMTI 性能。



### 7.3.4 上电和断电行为

当低侧电源 (VDD2) 开启时, 开漏输出以高阻抗状态 (高阻态) 上电。上电后, 如果高侧还未正常运行, 输出会主动拉至低电平。这种情况在低侧启动时间加上高侧故障检测延迟时间 ( $t_{LS,STA} + t_{HS,FLT}$ ) 之后发生, 如图 7-3 所示。类似地, 如果正常工作期间高侧电源电压降至欠压阈值 ( $VDD1_{UV}$ ) 以下并且持续时间超过高侧故障检测延迟时间, 则开漏输出被拉至低电平, 如图 7-6 所示。此延迟让系统能够在高侧电源缺失时可靠地关断。

AMC23C10 的推挽输出 (OUT2) 与开漏输出 (OUT1) 具有相似的行为, 但极性相反。

比较器高侧和低侧之间的通信具有一定的延迟, 即高侧消隐时间 ( $t_{HS,BLK}$ , 在高压侧实现的时间常数) 避免在上电期间意外切换比较器输出。

图 7-3 至图 7-8 展示了典型的上电和断电情况。

在图 7-3 中, 低侧电源 (VDD2) 开启, 但高侧电源 (VDD1) 保持关闭。OUT1 以高阻态上电, 而 OUT2 保持低电平。经过  $t_{HS,FLT}$  后, OUT1 驱动为低电平, 而 OUT2 驱动为高电平, 指示高侧出现无电源故障。

在图 7-4 中, 高侧电源 (VDD1) 在低侧电源 (VDD2) 开启很长时间后开启。OUT1 最初处于低电平状态, 而 OUT2 处于高电平状态; 请参阅实例 (1)。在高侧电源启用后, 需要保持一段时间 ( $t_{HS,STA} + t_{HS,BLK}$ ), 器件才会正常运行, 并且输出会反映比较器的当前状态。

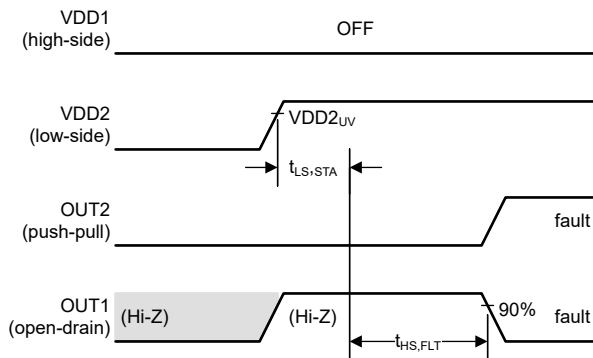


图 7-3. VDD2 开启且 VDD1 保持关闭

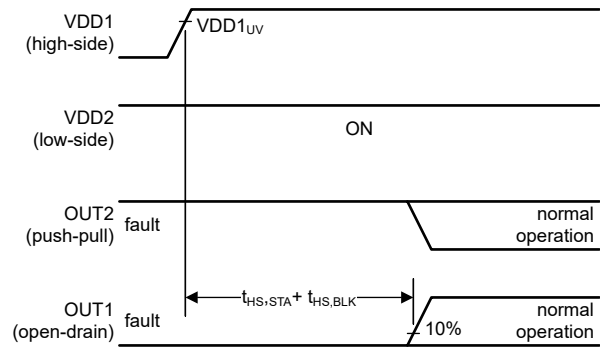


图 7-4. VDD2 保持开启; VDD1 开启 (长延迟)

在图 7-5 中, 低侧电源 (VDD2) 开启, 然后在短暂延迟后, 高侧电源 (VDD1) 开启。OUT1 最初处于高阻态, 而 OUT2 为低电平。高侧故障检测延迟 ( $t_{HS,FLT}$ ) 短于高侧消隐时间 ( $t_{HS,BLK}$ ), 因此在经过  $t_{HS,FLT}$  后, OUT1 驱动为低电平, 而 OUT2 驱动为高电平, 指示高侧还未正常工作。经过高侧消隐时间 ( $t_{HS,BLK}$ ) 后, 器件才会正常运行, 并且输出会反映比较器的当前状态。

在图 7-6 中, 高侧电源 (VDD1) 关闭, 接着低侧电源 (VDD2) 关闭。经过高侧故障检测延迟时间 ( $t_{HS,FLT}$ ) 后, OUT1 驱动为低电平, 而 OUT2 驱动为高电平。一旦 VDD2 降至  $VDD2_{UV}$  阈值以下, OUT1 会进入高阻态, 而 OUT2 会驱动为低电平。

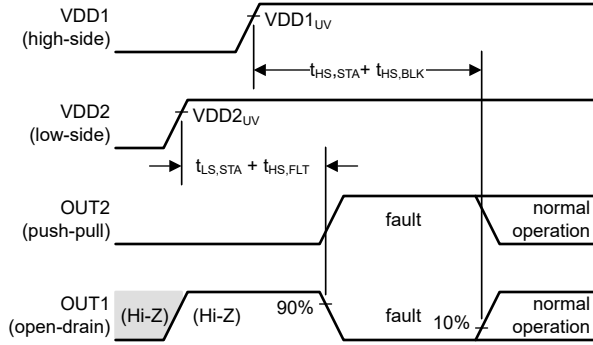


图 7-5. VDD2 和 VDD1 先后开启  
(短暂延迟)

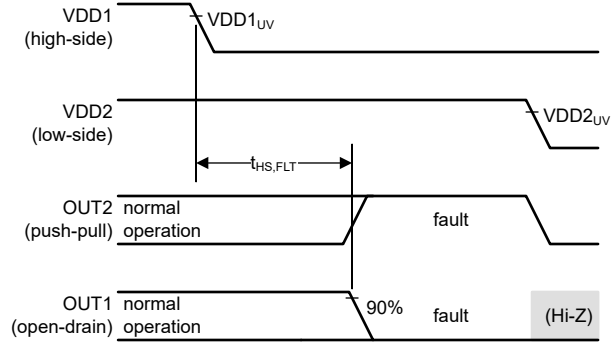


图 7-6. VDD1 和 VDD2 先后关闭

在图 7-7 中，低侧电源 (VDD2) 会在高侧完全上电后 (VDD1 与 VDD2 之间的延迟大于  $(t_{HS,STA} + t_{HS,BLK})$ ) 开启。OUT1 会以高阻态启动，而 OUT2 会以低电平状态启动。经过低侧启动时间 ( $t_{LS,STA}$ ) 后，器件会进入正常工作状态。

在图 7-8 中，低侧电源 (VDD2) 会关闭，接着高侧电源 (VDD1) 会关闭。一旦 VDD2 降至  $VDD2_{UV}$  阈值以下，OUT1 会进入低阻态，而 OUT2 会驱动为低电平。

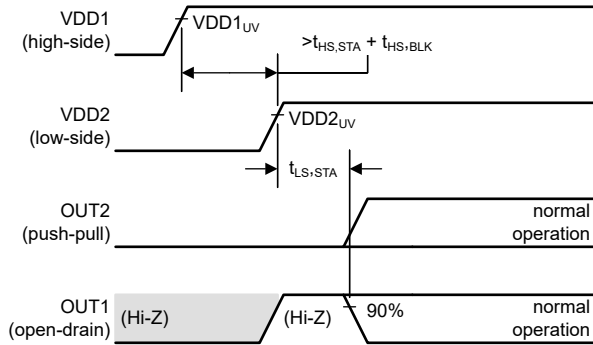


图 7-7. VDD1 和 VDD2 先后开启  
(长延迟)

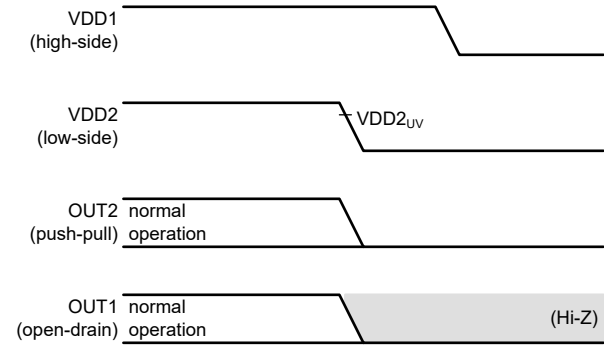


图 7-8. VDD2 和 VDD1 先后关闭

### 7.3.5 VDD1 欠压和失去电源行为

欠压是指这样一种情况：VDD1 电源电压降至规定的工作电压范围以下，但器件仍工作正常。失去电源是指这样一种情况：VDD1 电源电压降至某个电平以下，此时器件将停止工作。根据持续时间和电压电平，在器件的输出端可能会也可能不会注意到欠压情况。失去电源情况则始终会体现在隔离比较器的输出端。

图 7-9 至图 7-11 显示了典型的欠压和失去电源情况。

在图 7-9 中，VDD1 降至欠压检测阈值 ( $VDD1_{UV}$ ) 以下，但在高侧故障检测延迟时间 ( $t_{HS,FLT}$ ) 过期之前恢复正常。该欠压事件对比较器输出没有影响。

在图 7-10 中，VDD1 降至欠压检测阈值 ( $VDD1_{UV}$ ) 以下并且持续时间超过高侧故障检测延迟时间 ( $t_{HS,FLT}$ )。欠压情况被检测为故障，同时在经过  $t_{HS,FLT}$  的延迟后，OUT1 会被拉至低电平，而 OUT2 会驱动为高电平。一旦 VDD1 恢复到  $VDD1_{UV}$  阈值以上，器件就会恢复正常工作。

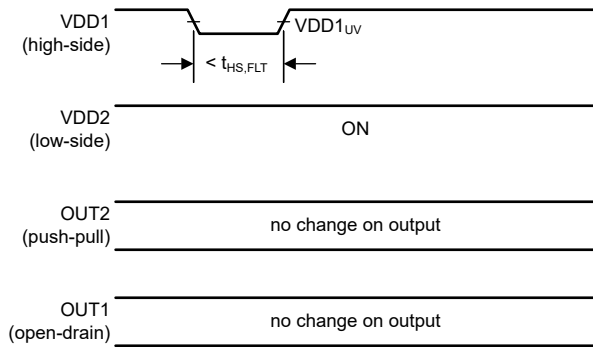


图 7-9. VDD1 上短暂欠压事件的输出响应

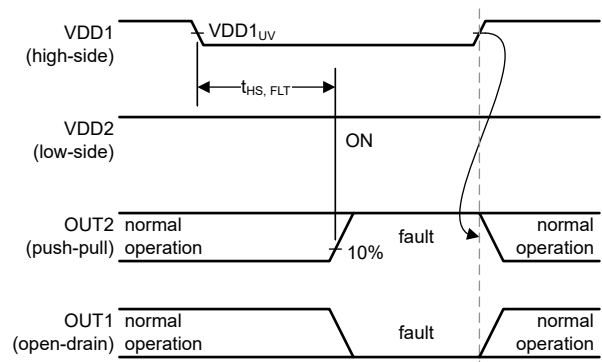


图 7-10. VDD1 上较长欠压事件的输出响应

在图 7-11 中，VDD1 降至上电复位 (POR) 阈值 ( $VDD1_{POR}$ ) 以下。失去电源情况被检测为故障，同时在经过  $t_{HS,FLT}$  延迟后，OUT1 会被拉至低电平，而 OUT2 会驱动为高电平。VDD1 恢复到  $VDD1_{UV}$  阈值以上后，器件会在经过  $t_{HS,STA} + t_{HS,BLK}$  延迟后恢复正常运行。

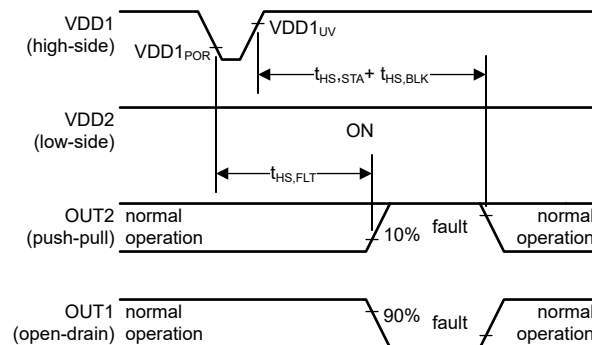


图 7-11. VDD1 上失去电源事件的输出响应

## 7.4 器件功能模式

施加电源电压 VDD1 和 VDD2 时，AMC23C10 器件可正常运行，如 [建议运行条件](#) 表中所述。

## 8 应用和实施

### 备注

以下应用部分中的信息不属于 TI 器件规格的范围，TI 不担保其准确性和完整性。TI 的客户应负责确定器件是否适用于其应用。客户应验证并测试其设计，以确保系统功能。

### 8.1 应用信息

AMC23C10 具有低响应时间、高共模瞬态抗扰度 (CMTI) 和增强型的隔离栅，旨在为恶劣和嘈杂环境中的高压应用提供快速且可靠的比较功能。

### 8.2 典型应用

#### 8.2.1 电压过零检测

在交流电源开关应用中，在交流线路电压过零期间关闭负载开关，可以最大限度地减少开启期间的浪涌电流。图 8-1 展示了基于 TPSI3050-Q1 器件的固态继电器的实现。TPSI3050-Q1 是具有集成式 10V 栅极电源的隔离式开关驱动器。当 TPSI3050-Q1 的 EN 引脚被驱动为高电平时，两个背靠背的外部 n 型场效应晶体管 (NMOS) 电源开关打开，当 EN 引脚为低电平时关闭。在此应用中，AMC23C10 用于检测交流线路电压的过零并将 EN 信号选通到 TPSI3050-Q1。AMC23C10 的高侧由 TPSI3050-Q1 的集成 10V 栅极驱动电源供电，不需要为高侧单独供电。

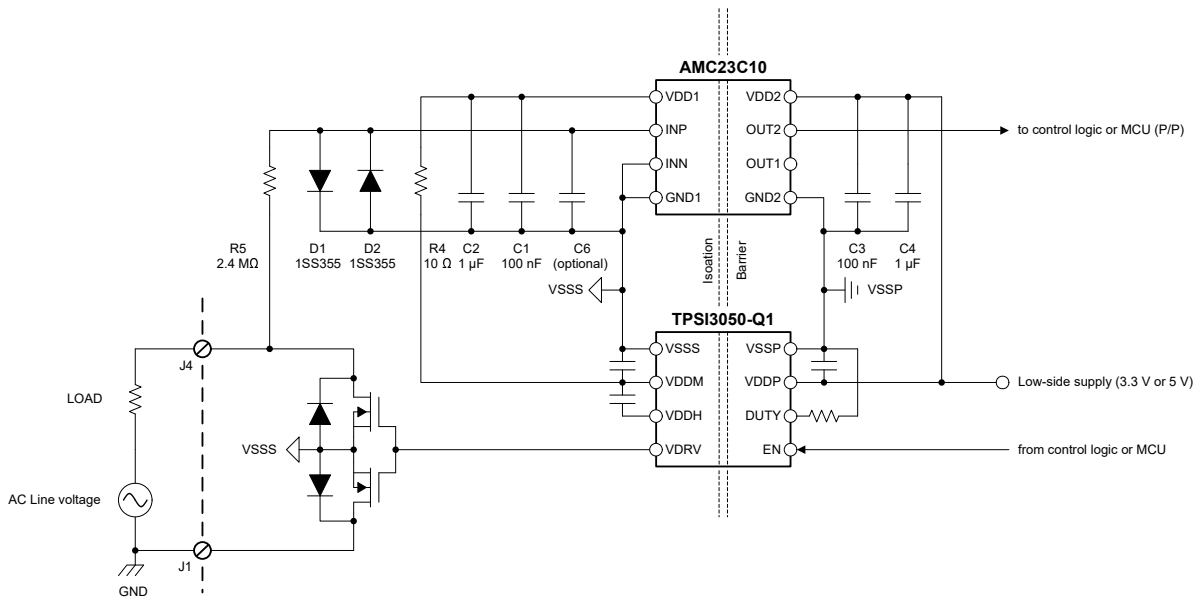


图 8-1. 使用 AMC23C10 进行固态继电器 (SSR) 中的交流电压过零检测

交流线路电压由 R5 和两个小信号反并联二极管钳位，以限制 AMC23C10 输入端的电压。接近交流线电压的零交叉点时，两个二极管都不导通，INP 引脚上的电压等于交流线电压。如图 8-2 所示，OUT1 (开漏输出) 在上升过零事件期间从高电平切换到低电平，在下降过零事件期间从低电平切换到高电平。OUT2 (推挽式输出) 以相反的极性切换，可用于分立逻辑块或微控制器中，以选通 TPSI3050-Q1 的 EN 信号。

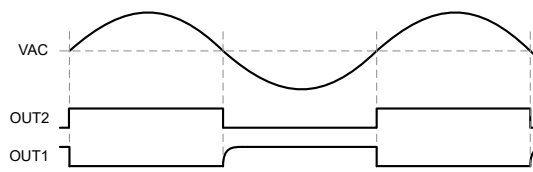


图 8-2. AMC23C10 的输出端用于电压过零检测电路

## 8.2.2 设计要求

表 8-1 列出了图 8-1 中应用示例的参数。

表 8-1. 设计要求

参数	值
交流线路电压	230V <sub>RMS</sub> ±10% , 50Hz
高侧电源电压	3V 至 27V
低侧电源电压	3.3V 或 5V
INP 处的最大输入电压	±1V
INP 处的最小电压摆幅	±100 mV
每单位电阻 (R5) 的最大工作电压	75 V
流经分流电阻器 R5 的最大电流	±150 μA
D1、D2 在 150 μA 时的正向偏置电压	200 mV 至 500 mV
反向偏置二极管电容	<3pF

## 8.2.3 详细设计过程

分流电阻 R5 的值由  $230V_{RMS} \times 1.1 \times \sqrt{2} = 360V_{PK}$  的最大峰值输入电压和 150 μA 的最大允许电流决定。因此，R5 的计算方式为  $360V_{PK} / 150 \mu A = 2.4M\Omega$ 。R5 必须分成至少五个 480kΩ 的单位电阻，以将每个电阻的最大压降限制在允许的 75V。E96 系列中最接近的值为 487kΩ，因此，总 R5 值为  $5 \times 487k\Omega = 2.43M\Omega$ 。

在 150 μA 正向电流下，两个二极管 D1 和 D2 的正向偏置电压为 200mV 至 500mV，具体取决于温度，因此既满足所需的最小电压摆幅，又满足 INP 引脚上允许的最大输入电压。

D1 和 D3 的反向偏置电容为 3pF (最大值)，其与 R5 一起形成转角频率小于 22.1kHz 或延迟时间约为 7.2 μs (最大值) 的输入滤波器。通过插入一个小值电容 (C6)，可以向下调节低通滤波器的转角频率。如果系统可以承受额外的延迟，则可以使用较大的滤波电容来增加噪声抗扰度。过零检测的总延迟时间是输入滤波器的 7.2 μs 加上比较器的传播延迟 320ns (最大值)。过零期间交流线路电压的压摆率为  $360V_{PK} \times 2 \times \pi \times 50Hz = 113mV/\mu s$ 。因此，有效过零阈值为  $113mV/\mu s \times (7.2 \mu s + 320ns) = 850 mV$ 。

表 8-2 汇总了该设计的关键参数。

表 8-2. 过零检测设计示例

参数	值
分流电阻器值 R5	2.43MΩ (5 × 487kΩ)
通过 R5 的最大电流	148 μA
有效开关阈值	±850 mV
传播延迟	<8 μs

### 8.2.4 应用曲线

图 8-4 显示了在 INN 接地 (0V) 时，AMC23C10 对施加到 INP 引脚的 400mV<sub>PP</sub> 正弦输入波形的典型响应。当输入超过 0V 加上比较器迟滞电平时，两个输出都会切换。

图 8-3. AMC23C10 对三角输入波形的输出响应

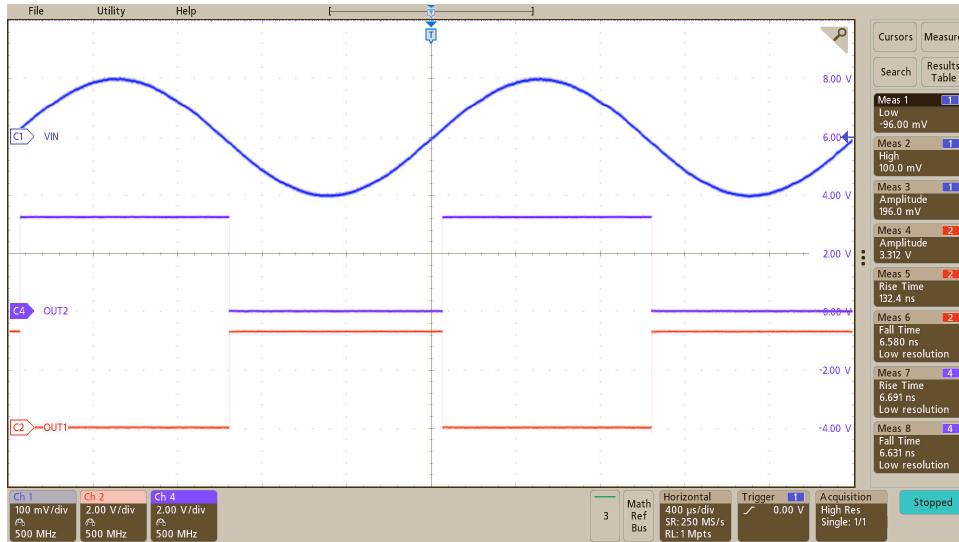


图 8-4. AMC23C10 对正弦输入波形的输出响应

AMC23C10 的集成 LDO 极大地放宽了高压侧的电源要求，并允许通过非稳压变压器、电荷泵和自举电源为器件供电。如 图 8-5 所示，内部 LDO 为内部电路提供稳定的工作电压，即使在 2V<sub>PP</sub> 及更高的纹波电压下，跳变阈值也能保持基本不受干扰。

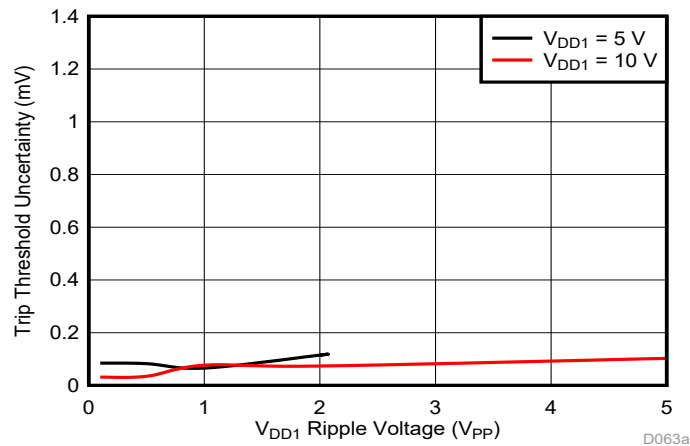


图 8-5. 跳变阈值对 VDD1 纹波电压的灵敏度 ( $f_{\text{RIPPLE}} = 10\text{kHz}$ )

### 8.3 优秀设计实践

如 [数字输出](#) 一节所述，在开漏输出上使用低值上拉电阻 (<10k $\Omega$ )，以最大限度地减少共模瞬态事件期间电容耦合对开漏信号线的影响。

可以使用 INP 引脚作为信号输入，并使用 INN 引脚作为比较器的基准或静态输入。与输入的连接应保持较短，并屏蔽噪声源，以防误触发比较器。

## 8.4 电源相关建议

AMC23C10 无需任何特定的上电时序。高侧电源 (VDD1) 通过与低 ESR、 $1\mu\text{F}$  电容器 (C2) 并联的低 ESR、 $100\text{nF}$  电容器 (C1) 进行去耦。低侧电源 (VDD2) 同样通过与低 ESR、 $1\mu\text{F}$  电容器 (C4) 并联的低 ESR、 $100\text{nF}$  电容器 (C3) 进行去耦。将所有四个电容器 (C1、C2、C3 和 C4) 尽可能靠近器件放置。图 8-6 展示了 AMC23C10 的去耦示意图。

对于高 VDD1 电源电压 ( $>5.5\text{V}$ )，可将 VDD1 电源与  $10\Omega$  电阻器 (R4) 串联在一起以进行额外的滤波。

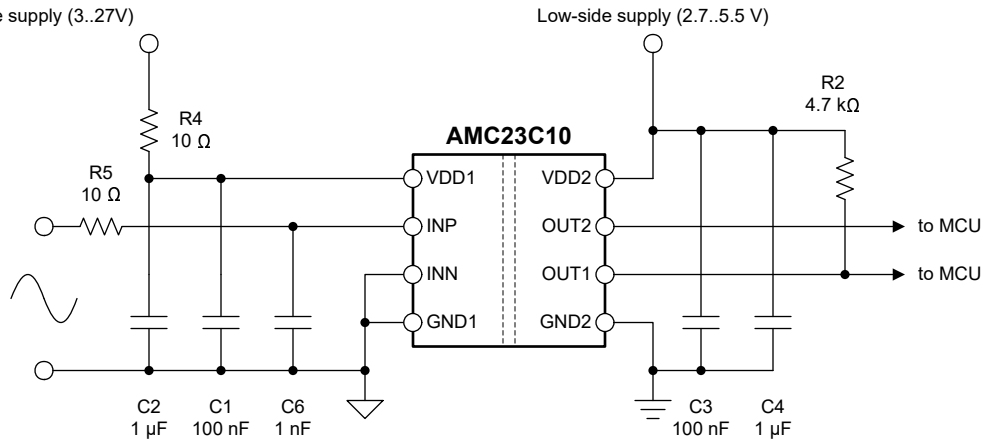


图 8-6. 去耦 AMC23C10

在应用中出现的适用直流偏置条件下，电容器必须能够提供足够的有效电容。在实际条件下，通常仅使用多层陶瓷电容器 (MLCC) 标称电容的一小部分，因此在选择这些电容器时，必须考虑到这个因素。此问题在低厚度电容器中尤为严重，在该类电容器中，电容器越薄，电介质电场强度越大。知名电容器制造商提供了电容与直流偏置关系曲线，这大大简化了元件的选型。

## 8.5 布局

### 8.5.1 布局指南

图 8-7 给出了布局建议，其中说明了去耦电容器的关键布局 (尽可能靠近 AMC23C10 电源引脚放置) 以及器件所需的其他组件的放置方式。

### 8.5.2 布局示例

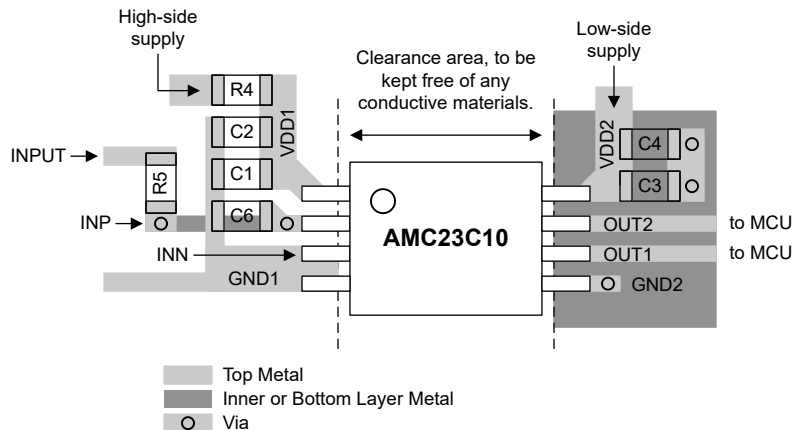


图 8-7. 建议布局 AMC23C10



## 9 器件和文档支持

### 9.1 文档支持

#### 9.1.1 相关文档

相关文档参考如下：

- 德州仪器 (TI), [隔离相关术语 应用报告](#)
- 德州仪器 (TI), [半导体和 IC 封装热指标应用报告](#)
- 德州仪器 (TI), [ISO72x 数字隔离器磁场抗扰度应用报告](#)
- 德州仪器 (TI), [具有集成 10V 栅极电源的 TPSI3050-Q1 汽车类增强型隔离式开关驱动器数据表](#)
- 德州仪器 (TI), [隔离放大器电压检测 Excel 计算器设计工具](#)

### 9.2 接收文档更新通知

要接收文档更新通知，请导航至 [ti.com](#) 上的器件产品文件夹。点击 [订阅更新](#) 进行注册，即可每周接收产品信息更改摘要。有关更改的详细信息，请查看任何已修订文档中包含的修订历史记录。

### 9.3 支持资源

[TI E2E™ 支持论坛](#) 是工程师的重要参考资料，可直接从专家获得快速、经过验证的解答和设计帮助。搜索现有解答或提出自己的问题可获得所需的快速设计帮助。

链接的内容由各个贡献者“按原样”提供。这些内容并不构成 TI 技术规范，并且不一定反映 TI 的观点；请参阅 TI 的 [《使用条款》](#)。

### 9.4 商标

TI E2E™ is a trademark of Texas Instruments.

所有商标均为其各自所有者的财产。

### 9.5 静电放电警告



静电放电 (ESD) 会损坏这个集成电路。德州仪器 (TI) 建议通过适当的预防措施处理所有集成电路。如果不遵守正确的处理和安装程序，可能会损坏集成电路。

ESD 的损坏小至导致微小的性能降级，大至整个器件故障。精密的集成电路可能更容易受到损坏，这是因为非常细微的参数更改都可能会导致器件与其发布的规格不相符。

### 9.6 术语表

[TI 术语表](#) 本术语表列出并解释了术语、首字母缩略词和定义。

## 10 机械、封装和可订购信息

以下页面包含机械、封装和可订购信息。这些信息是指定器件的最新可用数据。数据如有变更，恕不另行通知，且不会对此文档进行修订。如需获取此数据表的浏览器版本，请查阅左侧的导航栏。

**PACKAGING INFORMATION**

Orderable Device	Status (1)	Package Type	Package Drawing	Pins	Package Qty	Eco Plan (2)	Lead finish/ Ball material (6)	MSL Peak Temp (3)	Op Temp (°C)	Device Marking (4/5)	Samples
AMC23C10DWV	ACTIVE	SOIC	DWV	8	64	RoHS & Green	NIPDAU	Level-3-260C-168 HR	-40 to 125	MC23C10	<a href="#">Samples</a>
AMC23C10DWVR	ACTIVE	SOIC	DWV	8	1000	RoHS & Green	NIPDAU	Level-3-260C-168 HR	-40 to 125	MC23C10	<a href="#">Samples</a>

(1) The marketing status values are defined as follows:

**ACTIVE:** Product device recommended for new designs.

**LIFEBUY:** TI has announced that the device will be discontinued, and a lifetime-buy period is in effect.

**NRND:** Not recommended for new designs. Device is in production to support existing customers, but TI does not recommend using this part in a new design.

**PREVIEW:** Device has been announced but is not in production. Samples may or may not be available.

**OBSOLETE:** TI has discontinued the production of the device.

(2) **RoHS:** TI defines "RoHS" to mean semiconductor products that are compliant with the current EU RoHS requirements for all 10 RoHS substances, including the requirement that RoHS substance do not exceed 0.1% by weight in homogeneous materials. Where designed to be soldered at high temperatures, "RoHS" products are suitable for use in specified lead-free processes. TI may reference these types of products as "Pb-Free".

**RoHS Exempt:** TI defines "RoHS Exempt" to mean products that contain lead but are compliant with EU RoHS pursuant to a specific EU RoHS exemption.

**Green:** TI defines "Green" to mean the content of Chlorine (Cl) and Bromine (Br) based flame retardants meet JS709B low halogen requirements of <=1000ppm threshold. Antimony trioxide based flame retardants must also meet the <=1000ppm threshold requirement.

(3) MSL, Peak Temp. - The Moisture Sensitivity Level rating according to the JEDEC industry standard classifications, and peak solder temperature.

(4) There may be additional marking, which relates to the logo, the lot trace code information, or the environmental category on the device.

(5) Multiple Device Markings will be inside parentheses. Only one Device Marking contained in parentheses and separated by a "~" will appear on a device. If a line is indented then it is a continuation of the previous line and the two combined represent the entire Device Marking for that device.

(6) Lead finish/Ball material - Orderable Devices may have multiple material finish options. Finish options are separated by a vertical ruled line. Lead finish/Ball material values may wrap to two lines if the finish value exceeds the maximum column width.

**Important Information and Disclaimer:**The information provided on this page represents TI's knowledge and belief as of the date that it is provided. TI bases its knowledge and belief on information provided by third parties, and makes no representation or warranty as to the accuracy of such information. Efforts are underway to better integrate information from third parties. TI has taken and continues to take reasonable steps to provide representative and accurate information but may not have conducted destructive testing or chemical analysis on incoming materials and chemicals. TI and TI suppliers consider certain information to be proprietary, and thus CAS numbers and other limited information may not be available for release.

In no event shall TI's liability arising out of such information exceed the total purchase price of the TI part(s) at issue in this document sold by TI to Customer on an annual basis.



**TAPE AND REEL INFORMATION**

**QUADRANT ASSIGNMENTS FOR PIN 1 ORIENTATION IN TAPE**


\*All dimensions are nominal

Device	Package Type	Package Drawing	Pins	SPQ	Reel Diameter (mm)	Reel Width W1 (mm)	A0 (mm)	B0 (mm)	K0 (mm)	P1 (mm)	W (mm)	Pin1 Quadrant
AMC23C10DWVR	SOIC	DWV	8	1000	330.0	16.4	12.05	6.15	3.3	16.0	16.0	Q1

**TAPE AND REEL BOX DIMENSIONS**


\*All dimensions are nominal

Device	Package Type	Package Drawing	Pins	SPQ	Length (mm)	Width (mm)	Height (mm)
AMC23C10DWVR	SOIC	DWV	8	1000	350.0	350.0	43.0

**TUBE**


\*All dimensions are nominal

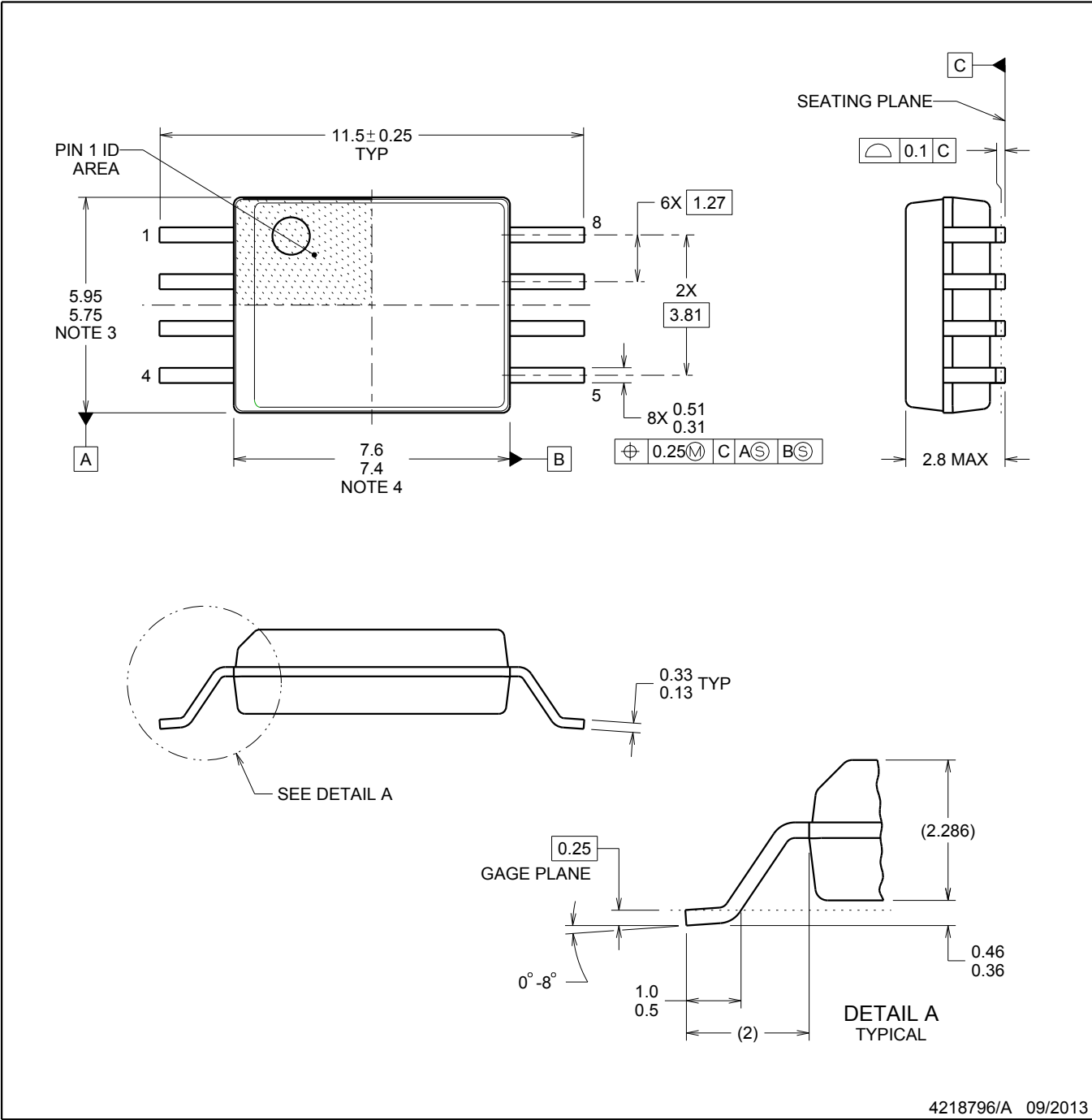
Device	Package Name	Package Type	Pins	SPQ	L (mm)	W (mm)	T (μm)	B (mm)
AMC23C10DWV	DWV	SOIC	8	64	505.46	13.94	4826	6.6



DWV0008A

SOIC - 2.8 mm max height

SOIC



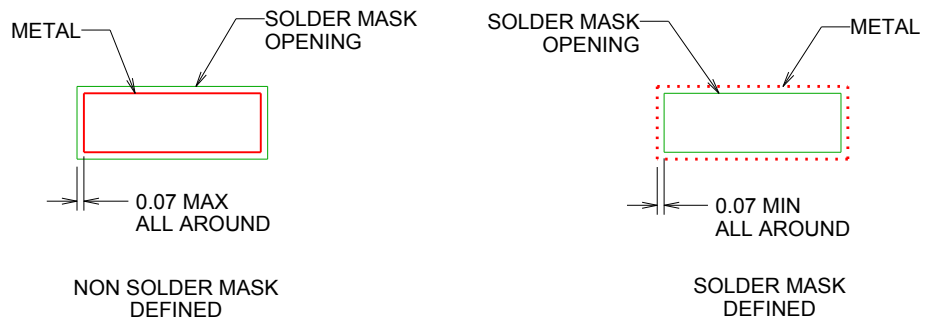
4218796/A 09/2013

NOTES:

- 1. All linear dimensions are in millimeters. Dimensions in parenthesis are for reference only. Dimensioning and tolerancing per ASME Y14.5M.
- 2. This drawing is subject to change without notice.
- 3. This dimension does not include mold flash, protrusions, or gate burrs. Mold flash, protrusions, or gate burrs shall not exceed 0.15 mm, per side.
- 4. This dimension does not include interlead flash. Interlead flash shall not exceed 0.25 mm, per side.



LAND PATTERN EXAMPLE  
 9.1 mm NOMINAL CLEARANCE/CREEPAGE  
 SCALE:6X



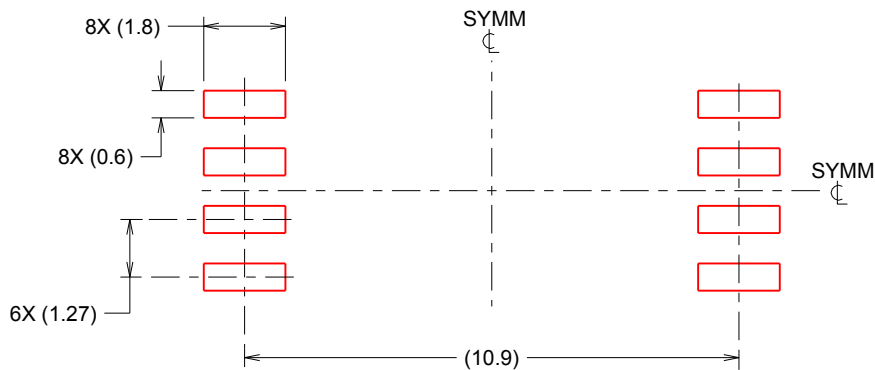
SOLDER MASK DETAILS

4218796/A 09/2013

NOTES: (continued)

- 5. Publication IPC-7351 may have alternate designs.
- 6. Solder mask tolerances between and around signal pads can vary based on board fabrication site.





SOLDER PASTE EXAMPLE  
 BASED ON 0.125 mm THICK STENCIL  
 SCALE:6X

4218796/A 09/2013

NOTES: (continued)

- 7. Laser cutting apertures with trapezoidal walls and rounded corners may offer better paste release. IPC-7525 may have alternate design recommendations.
- 8. Board assembly site may have different recommendations for stencil design.

## 重要声明和免责声明

TI“按原样”提供技术和可靠性数据（包括数据表）、设计资源（包括参考设计）、应用或其他设计建议、网络工具、安全信息和其他资源，不保证没有瑕疵且不做任何明示或暗示的担保，包括但不限于对适销性、某特定用途方面的适用性或不侵犯任何第三方知识产权的暗示担保。

这些资源可供使用 TI 产品进行设计的熟练开发人员使用。您将自行承担以下全部责任：(1) 针对您的应用选择合适的 TI 产品，(2) 设计、验证并测试您的应用，(3) 确保您的应用满足相应标准以及任何其他功能安全、信息安全、监管或其他要求。

这些资源如有变更，恕不另行通知。TI 授权您仅可将这些资源用于研发本资源所述的 TI 产品的应用。严禁对这些资源进行其他复制或展示。您无权使用任何其他 TI 知识产权或任何第三方知识产权。您应全额赔偿因在这些资源的使用中对 TI 及其代表造成的任何索赔、损害、成本、损失和债务，TI 对此概不负责。

TI 提供的产品受 [TI 的销售条款](#) 或 [ti.com](#) 上其他适用条款/TI 产品随附的其他适用条款的约束。TI 提供这些资源并不会扩展或以其他方式更改 TI 针对 TI 产品发布的适用的担保或担保免责声明。

TI 反对并拒绝您可能提出的任何其他或不同的条款。

邮寄地址：Texas Instruments, Post Office Box 655303, Dallas, Texas 75265

Copyright © 2023，德州仪器 (TI) 公司