

# DRV8452: 可实现高效率和无噪声运行的 50V、5A 步进电机驱动器

## 1 特性

- 为您提供的
  - 具有 STEP/DIR 引脚的 SPI 或 H/W 接口
  - 最高 **1/256** 的微步进分度器
- **4.5V 至 48V** 工作电源电压范围
  - 支持标准 24V 和 36V 电源轨
- 低  $R_{DS(ON)}$ : 24V、25°C 时为 **100m $\Omega$**  HS + LS
- 每个电桥都具有高电流容量:
  - DDW 封装: **5A** 满量程、3.5A 均方根电流
  - PWP 封装: **4A** 满量程、2.8A 均方根电流
- DDW 封装与以下器件**引脚对引脚兼容**:
  - [DRV8462/61](#): 65V、3A - 10A
- PWP 封装与以下器件**引脚对引脚兼容**:
  - SPI 接口: [DRV8434S](#): 48 V, 2.5A
  - H/W 接口: [DRV8424/26](#): 33V、1.5-2.5A
- 集成电流检测和调节
  - **5%** 满量程电流精度
- 智能调优和混合衰减调节选项
- **静音步进**衰减模式, 可在静止和低速时实现静音运行
- 可实现步进频率插分的**自动微步进**模式
- **可定制微步进**分度器表
- **自动扭矩**, 可实现基于负载扭矩的电流控制
- **静止省电**模式
- 支持 1.8V、3.3V、5.0V 逻辑输入
- 低电流睡眠模式 (3 $\mu$ A)
- 单独的逻辑电源电压 (**VCC**)
- 保护和诊断特性
  - 无传感器**失速检测**
  - VM 欠压锁定 (UVLO)
  - 开路负载检测 (OL)
  - 过流保护 (OCP)
  - 热关断 (OTSD)
  - 故障状态输出 (nFAULT)
  - 分度器零位输出 (nHOME)

## 2 应用

- 纺织机、缝纫机
- 工厂自动化、步进驱动器和机器人
- 医疗成像、诊断和设备
- 舞台照明
- ATM、点钞机
- PLC、DCS 和 PAC
- 多功能打印机
- 3D 打印机
- 户外 IP 摄像头

## 3 说明

DRV8452 是一款宽电压、大功率、高性能步进电机驱动器。该器件支持高达 48V 的电源电压, 以及具有 100m $\Omega$  HS + LS 导通电阻、能够支持高达 5A 电流的集成 MOSFET。

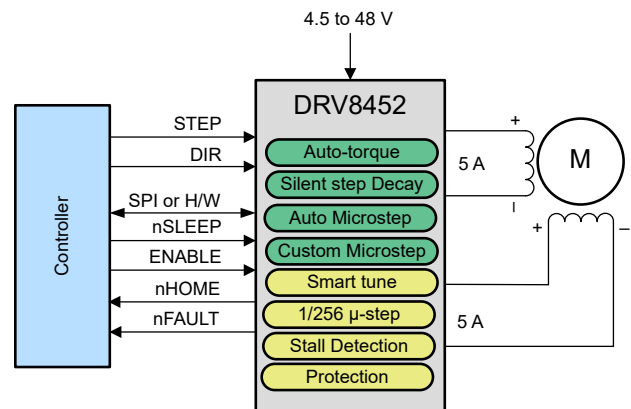
自动扭矩功能根据负载扭矩调整电流, 以此提高效率。静止省电模式可减少电机保持状态下的功率损耗。静音步进可在低速和静止状态下实现无噪声运行。采用内部电流检测, 无需再使用检测电阻, 从而缩小 PCB 面积并降低成本。内置分度器支持高达 1/256 微步, 自动微步模式对输入 STEP 信号进行插值, 从而减少控制器的开销。无传感器失速检测消除了系统的末端停止。该器件支持其他保护和诊断功能, 可实现稳健可靠的运行。

DRV8452 只需极少的调整即可配置这些功能。与外部 FET 驱动器相比, 它支持更高的功率密度, PCB 面积更小。凭借高效以及精确无噪声运行, DRV8452 成为高性能步进系统的理想选择。

### 器件信息

器件型号	接口	封装 <sup>(1)</sup>	封装尺寸
DRV8452DDWR	SPI 或 H/W	HTSSOP (44)	14 x 6.1 mm
DRV8452SPWPR	SPI	HTSSOP (28)	9.7 x 4.4 mm
DRV8452PWP	H/W	HTSSOP (28)	9.7 x 4.4 mm

(1) 如需了解所有可用封装, 请参阅数据表末尾的可订购产品附录。



简化原理图



## 内容

<b>1 特性</b> .....	1	8.1 应用信息.....	99
<b>2 应用</b> .....	1	8.2 典型应用.....	99
<b>3 说明</b> .....	1	<b>9 散热注意事项</b> .....	104
<b>4 修订历史记录</b> .....	2	9.1 散热焊盘.....	104
<b>5 引脚配置和功能</b> .....	3	9.2 PCB 材料推荐.....	104
<b>6 规格</b> .....	7	<b>10 电源相关建议</b> .....	105
6.1 绝对最大额定值.....	7	10.1 大容量电容.....	105
6.2 ESD 等级.....	7	10.2 电源.....	105
6.3 建议的工作条件.....	7	<b>11 布局</b> .....	106
6.4 热性能信息.....	8	11.1 布局指南.....	106
6.5 电气特性.....	8	11.2 布局示例.....	106
6.6 典型特性.....	12	<b>12 器件和文档支持</b> .....	107
<b>7 详细说明</b> .....	15	12.1 相关文档.....	107
7.1 概述.....	15	12.2 接收文档更新通知.....	107
7.2 功能方框图.....	16	12.3 支持资源.....	107
7.3 特性说明.....	18	12.4 商标.....	107
7.4 编程.....	67	12.5 静电放电警告.....	107
7.5 寄存器映射.....	71	12.6 术语表.....	107
<b>8 应用和实现</b> .....	99	<b>13 机械、封装和可订购信息</b> .....	108

## 4 修订历史记录

注：以前版本的页码可能与当前版本的页码不同

Changes from Revision * (August 2022) to Revision A (December 2022)	Page
• 将器件状态从“预告信息”更改为“量产数据” .....	1

## 5 引脚配置和功能

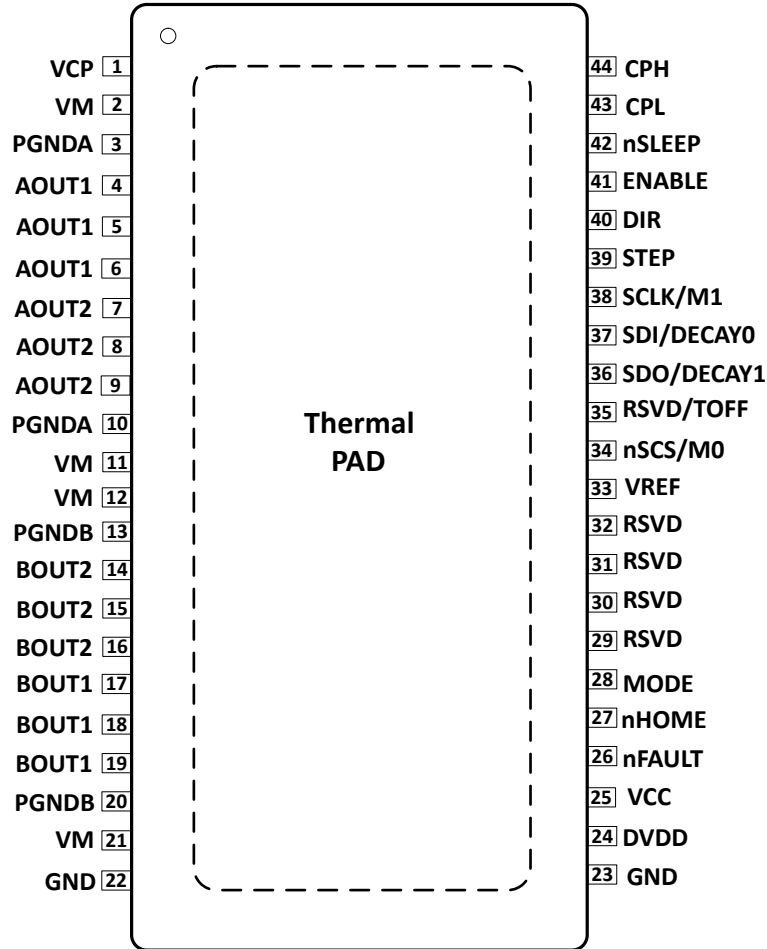


图 5-1. DDW 封装 ( 44 引脚 HTSSOP ) , 俯视图

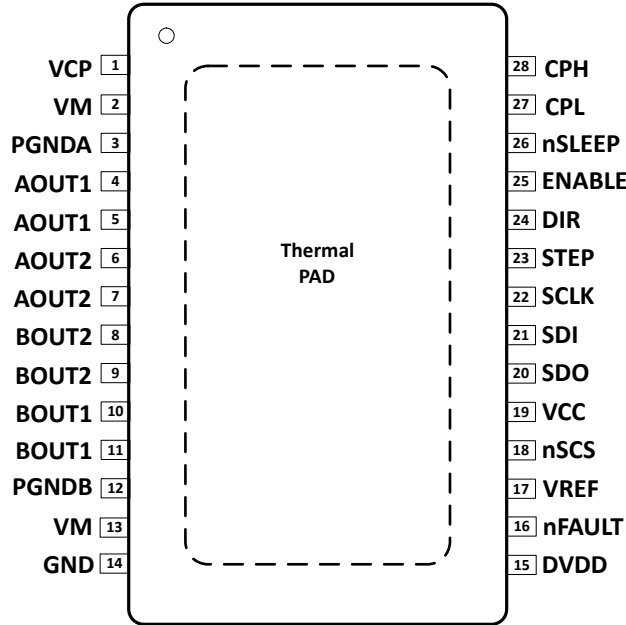


图 5-2. 使用 SPI 接口的 PWP 封装 ( 28 引脚 HTSSOP ) , 俯视图

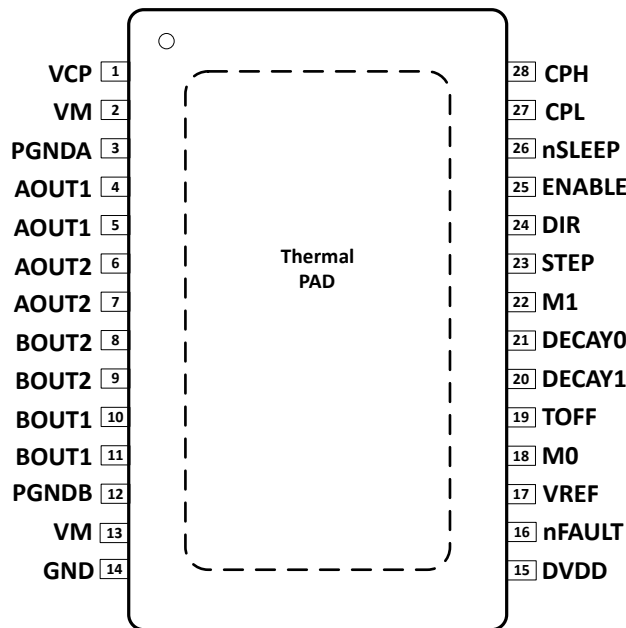


图 5-3. 使用 H/W 接口的 PWP 封装 ( 28 引脚 HTSSOP ) , 俯视图

表 5-1. 引脚功能

引脚				类型	说明
名称	DDW	PWP			
		SPI 接口	H/W 接口		
VCC	25	19	-	电源	内部逻辑块的电源电压。当单独的逻辑电源电压不可用时，将 VCC 引脚连接至 DVDD 引脚。当配置为使用 SPI 接口时，VCC 引脚也用作 SDO 输出的电源引脚。详情请参见节 7.3.16。

**表 5-1. 引脚功能 (continued)**

引脚				类型	说明
名称	DDW	PWP			
		SPI 接口	H/W 接口		
RSVD/TOFF	35	-	19	输入	该引脚不与 SPI 接口配合使用。使用 H/W 接口时，该引脚对 PWM 电流调节的关断时间进行编程。
VCP	1	1		Power	电荷泵输出。将 X7R 1 $\mu$ F 16V 陶瓷电容器从 VCP 连接至 VM。
VM	2、11、12、21	2、13		电源	电源。连接到电机电源电压，并通过两个 0.01 $\mu$ F 陶瓷电容器和一个额定电压为 VM 的大容量电容器以旁路方式连接到 PGNDA 和 PGNDB。
PGNDA	3, 10	3		Power	电源接地。连接到系统接地。
PGNDB	13、20	12		电源	电源接地。连接到系统接地。
AOUT1	4、5、6	4、5		输出	绕组 A 输出。连接到电机绕组。
AOUT2	7、8、9	6、7		输出	绕组 A 输出。连接到电机绕组。
BOUT2	14、15、16	8、9		输出	绕组 B 输出。连接到电机绕组。
BOUT1	17、18、19	10、11		输出	绕组 B 输出。连接到电机绕组。
GND	22、23	14		电源	器件接地。连接到系统接地端。
DVDD	24	15		电源	内部 LDO 输出。将电容为 1 $\mu$ F、额定电压为 6.3V 或 10V 的 X7R 陶瓷电容器连接至 GND。
nFAULT	26	16		漏极开路	故障指示输出。在发生故障时，下拉为逻辑低电平。开漏 nFAULT 需要外部上拉电阻。
nHOME	27	-		漏极开路	当内部分度器处于步进表的初始位置 (45°) 时，下拉为逻辑低电平。nHOME 引脚每次 360° 电旋转时会输出一个低电平脉冲 (四个全步进)。详情请参见节 7.3.5.1。仅适用于 DDW 封装。
模式	28	-		输入	MODE 引脚对器件进行编程，以便使用 SPI 或硬件 (H/W) 引脚接口工作。详情请参见节 7.3.1。
RSVD	29、30、31、32	-		-	保留。保持未连接。
VREF	33	17		输入	用于设置满量程电流的电压基准输入。DVDD 可用于通过电阻分压器生成 VREF。当配置为使用 SPI 接口时，如果 VREF_INT_EN 位为 1b，则 VREF 引脚可以保持未连接。
nSCS/M0	34	18		输入	使用 SPI 接口时，这个引脚用作串行芯片选择。此引脚上的低电平有效支持串行接口通信。使用 H/W 接口时，该引脚对微步进模式进行编程。
SDO/DECAY1	36	20		推挽/输入	使用 SPI 接口时，此引脚用作串行数据输出。在 SCLK 引脚的上升沿移出数据。使用 H/W 接口时，该引脚对衰减模式进行编程。
SDI/DECAY0	37	21		输入	使用 SPI 接口时，此引脚用作串行数据输入。在 SCLK 引脚的下降沿捕捉数据。使用 H/W 接口时，该引脚对衰减模式进行编程。
SCLK/M1	38	22		输入	使用 SPI 接口时，此引脚用作串行时钟输入。串行数据会移出并在此引脚上的相应上升沿和下降沿被捕捉。使用 H/W 接口时，该引脚对微步进模式进行编程。
STEP	39	23		输入	步进输入。有效边沿会使分度器前进一步。使用 SPI 接口时，STEP 有效边沿可以是上升沿，也可以是上升沿和下降沿。使用 H/W 接口时，STEP 有效边沿始终是上升沿。
DIR	40	24		输入	方向输入。逻辑电平设置步进的方向。

表 5-1. 引脚功能 (continued)

引脚				类型	说明
名称	DDW	PWP			
		SPI 接口	H/W 接口		
ENABLE	41	25		输入	逻辑低电平将禁用器件输出；逻辑高电平则会启用。当器件使用 H/W 接口工作时，ENABLE 引脚还决定 OCP、OL 和 OTSD 故障恢复方法。
nSLEEP	42	26		输入	睡眠模式输入。逻辑高电平用于启用器件；逻辑低电平用于进入低功耗睡眠模式。窄的 nSLEEP 复位脉冲可清除锁存故障。
CPL	43	27		电源	电荷泵开关节点。在 CPH 到 CPL 之间连接一个额定电压为 VM 的 X7R 0.1 $\mu$ F 陶瓷电容器。
CPH	44	28		电源	
PAD	-	-		-	散热焊盘。连接到系统接地端。

## 6 规格

### 6.1 绝对最大额定值

在自然通风条件下的工作温度范围内 (除非另有说明) <sup>(1)</sup><sup>(2)</sup>

	最小值	最大值	单位
电源电压 (VM)	-0.3	50	V
电荷泵电压 (VCP、CPH)	-0.3	$V_{VM} + 5.75$	V
电荷泵负开关引脚 (CPL)	-0.3	$V_{VM}$	V
nSLEEP 引脚电压 (nSLEEP)	-0.3	$V_{VM}$	V
内部稳压器电压 (DVDD)	-0.3	5.75	V
外部逻辑电源 (VCC)	-0.3	5.75	V
控制引脚电压	-0.3	5.75	V
基准输入引脚电压 (VREF)	-0.3	5.75	V
PGNDx 至 GND 电压	-0.5	0.5	V
PGNDx 至 GND 电压, < 1 $\mu$ s	-2.5	2.5	V
开漏输出电流 (nFAULT, nHOME)	0	10	mA
连续节点引脚电压 (AOUT1、AOUT2、BOUT1、BOUT2)	-1	$V_{VM} + 1$	V
瞬态 100ns 输出引脚电压 (AOUT1、AOUT2、BOUT1、BOUT2)	-3	$V_{VM} + 3$	V
峰值驱动电流 (AOUT1、AOUT2、BOUT1、BOUT2)	受内部限制		A
工作环境温度, $T_A$	-40	125	$^{\circ}$ C
工作结温, $T_J$	-40	150	$^{\circ}$ C
贮存温度, $T_{stg}$	-65	150	$^{\circ}$ C

- 超出“绝对最大额定值”下列出的压力可能会对器件造成永久损坏。这些仅为压力额定值，并不表明器件在这些额定值下或者任何其它超过建议工作条件所标明的条件下可正常工作。长时间处于绝对最大额定条件下可能会影响器件的可靠性。
- 所有电压值均以网络接地端 GND 为基准。

### 6.2 ESD 等级

		值	单位	
$V_{(ESD)}$	静电放电	人体放电模型 (HBM), 符合 ANSI/ESDA/JEDEC JS-001 标准 <sup>(1)</sup>	$\pm 2000$	
		充电器件模型 (CDM), 符合 ANSI/ESDA/JEDEC JS-002 标准 <sup>(2)</sup>	转角引脚	$\pm 750$
			其他引脚	$\pm 500$

(1) JEDEC 文件 JEP155 指出: 500V HBM 可实现在标准 ESD 控制流程下安全生产。

(2) JEDEC 文件 JEP157 指出: 250V CDM 可实现在标准 ESD 控制流程下安全生产。

### 6.3 建议的工作条件

在自然通风条件下的工作温度范围内 (除非另有说明)

		最小值	最大值	单位
$V_{VM}$	可确保正常 (直流) 运行的电源电压范围	4.5	48	V
$V_I$	逻辑电平输入电压	0	5.5	V
$V_{VCC}$	VCC 引脚电压	3.05	5.5	V
$V_{REF}$	基准电压 (VREF)	0.05	3.3	V

### 6.3 建议的工作条件 (continued)

在自然通风条件下的工作温度范围内 (除非另有说明)

		最小值	最大值	单位
$f_{STEP}$	施加的 STEP 信号 (STEP)	0	100 <sup>(1)</sup>	kHz
$I_{FS}$	采用 DDW 封装的电机满量程电流 (xOUTx)	0	5 <sup>(2)</sup>	A
$I_{FS}$	采用 PWP 封装的电机满量程电流 (xOUTx)	0	4 <sup>(2)</sup>	A
$I_{RMS}$	采用 DDW 封装的电机均方根电流 (xOUTx)	0	3.5 <sup>(2)</sup>	A
$I_{RMS}$	采用 PWP 封装的电机均方根电流 (xOUTx)	0	2.8 <sup>(2)</sup>	A
$T_A$	工作环境温度	-40	125	°C
$T_J$	工作结温	-40	150	°C

- STEP 输入工作频率最高可达 500kHz，但系统带宽受电机负载限制。
- 必须遵循功率耗散和热限值。

### 6.4 热性能信息

热指标		DDW	PWP	单位
$R_{\theta JA}$	结至环境热阻	22.5	24.5	°C/W
$R_{\theta JC(top)}$	结至外壳 (顶部) 热阻	9.8	13.5	°C/W
$R_{\theta JB}$	结至电路板热阻	5.9	5.2	°C/W
$\psi_{JT}$	结至顶部的特征参数	0.2	0.2	°C/W
$\psi_{JB}$	结至电路板特征参数	5.8	5.1	°C/W
$R_{\theta JC(bot)}$	结至外壳 (底部) 热阻	0.9	0.9	°C/W

### 6.5 电气特性

典型值都是在  $T_A = 25^\circ\text{C}$  且  $V_{VM} = 24\text{V}$  条件下的值。除非另有说明，否则所有限值都是在推荐工作条件下的限值。

参数	测试条件	最小值	典型值	最大值	单位	
<b>电源电压 (VM、DVDD)</b>						
$I_{VM}$	VM 工作电源电流	ENABLE = 1, nSLEEP = 1, 无电机负载, VCC = 外部 5V		5	8.5	mA
		ENABLE = 1, nSLEEP = 1, 无电机负载, VCC = DVDD		8	12	
$I_{VMQ}$	VM 睡眠模式电源电流	nSLEEP = 0		3	8	$\mu\text{A}$
$t_{SLEEP}$	睡眠时间	nSLEEP = 0 至睡眠模式	120			$\mu\text{s}$
$t_{RESET}$	nSLEEP 复位脉冲	nSLEEP 低电平至清除故障	20		40	$\mu\text{s}$
$t_{WAKE}$	唤醒时间	H/W 接口, nSLEEP = 1 至输出转换		0.85	1.2	ms
		SPI 接口, nSLEEP = 1 至 SPI 就绪		0.15	0.25	ms
$t_{ON}$	开通时间 <sup>(1)</sup>	VM > UVLO 至输出转换		1	1.3	ms
$V_{DVDD}$	内部稳压器电压	无外部负载, $6\text{V} < V_{VM} < 48\text{V}$	4.75	5	5.25	V
		无外部负载, $V_{VM} = 4.5\text{V}$	4.2	4.35		V
<b>电荷泵 (VCP、CPH、CPL)</b>						
$V_{VCP}$	VCP 工作电压	$6\text{V} < V_{VM} < 48\text{V}$		$V_{VM} + 5$		V
$f_{VCP}$	电荷泵开关频率	$V_{VM} > UVLO$ ; nSLEEP = 1		357		kHz
$f_{CLK}$	内部数字时钟频率	$V_{VM} > UVLO$ ; nSLEEP = 1		10		MHz



典型值都是在  $T_A = 25^\circ\text{C}$  且  $V_{VM} = 24\text{V}$  条件下的值。除非另有说明，否则所有限值都是在推荐工作条件下的限值。

参数		测试条件	最小值	典型值	最大值	单位
<b>逻辑电平输入 ( STEP、DIR、MODE、DECAY1、nSCS、SCLK、SDI、nSLEEP )</b>						
$V_{IL}$	输入逻辑低电平电压		0		0.6	V
$V_{IH}$	输入逻辑高电平电压 ( 除 DECAY1 外的所有引脚 )		1.5		5.5	V
$V_{IH\_DECAY1}$	输入逻辑高电平电压 ( DECAY1 引脚 )		2.7		5.5	V
$V_{HYS}$	输入逻辑迟滞 ( 除 nSLEEP 以外的所有引脚 )			100		mV
$V_{HYS\_SLEEP}$	nSLEEP 逻辑迟滞			300		mV
$I_{IL}$	输入逻辑低电平电流 ( 除 nSCS 外的所有引脚 )	$V_{IN} = 0\text{V}$	-1		1	$\mu\text{A}$
$I_{IL\_nSCS}$	nSCS 逻辑低电平电流	nSCS = 0V	8		12	$\mu\text{A}$
$I_{IH}$	输入逻辑高电平电流 ( 除 nSCS 外的所有引脚, 200k 内部下拉电阻 )	$V_{IN} = \text{DVDD}$			50	$\mu\text{A}$
$I_{IH\_nSCS}$	nSCS 逻辑高电平电流	nSCS = DVDD			0.1	$\mu\text{A}$
<b>三电平输入 ( M0、DECAY0、ENABLE )</b>						
$V_{I1\_tri}$	输入逻辑低电平电压	连接至 GND	0		0.6	V
$V_{I2\_tri}$	输入高阻抗电压	高阻态	1.8	2	2.2	V
$V_{I3\_tri}$	输入逻辑高电平电压	连接至 DVDD	2.7		5.5	V
$I_{O\_tri}$	输出上拉电流			10.5		$\mu\text{A}$
<b>四电平输入 ( M1、TOFF )</b>						
$V_{I1\_quad}$	输入逻辑低电平电压	连接至 GND	0		0.6	V
$V_{I2\_quad}$	输入二级电压	$330\text{k}\Omega \pm 5\%$ 至 GND	1	1.25	1.4	V
$V_{I3\_quad}$	输入高阻抗电压	高阻态	1.8	2	2.2	V
$V_{I4\_quad}$	输入逻辑高电平电压	连接至 DVDD	2.7		5.5	V
$I_{O\_quad}$	输出上拉电流			10.5		$\mu\text{A}$
<b>推挽式输出 ( SDO )</b>						
$R_{PD, SDO}$	内部下拉电阻	5mA 负载, 以 GND 为基准		30	70	$\Omega$
$R_{PU, SDO}$	内部上拉电阻	5mA 负载, 以 VCC 为基准		60	110	$\Omega$
$I_{SDO}$	SDO 漏电流 <sup>(1)</sup>	$V_{VM} > 6\text{V}$ , SDO = VCC 和 0V	-2.5		2.5	$\mu\text{A}$
<b>控制输出 ( nFAULT, nHOME )</b>						
$V_{OL}$	输出逻辑低电平电压	$I_O = 5\text{mA}$			0.35	V
$I_{OH}$	输出逻辑高电平漏电流		-1		1	$\mu\text{A}$
<b>电机驱动器输出 ( AOUT1、AOUT2、BOUT1、BOUT2 )</b>						
$R_{DS(ONH,DDW)}$	高侧 FET 导通电阻, DDW 封装	$T_J = 25^\circ\text{C}$ , $I_O = -5\text{A}$		53	60	m $\Omega$
		$T_J = 125^\circ\text{C}$ , $I_O = -5\text{A}$		80	94	m $\Omega$
		$T_J = 150^\circ\text{C}$ , $I_O = -5\text{A}$		90	107	m $\Omega$
$R_{DS(ONL,DDW)}$	低侧 FET 导通电阻, DDW 封装	$T_J = 25^\circ\text{C}$ , $I_O = 5\text{A}$		53	60	m $\Omega$
		$T_J = 125^\circ\text{C}$ , $I_O = 5\text{A}$		80	94	m $\Omega$
		$T_J = 150^\circ\text{C}$ , $I_O = 5\text{A}$		90	107	m $\Omega$

典型值都是在  $T_A = 25^\circ\text{C}$  且  $V_{VM} = 24\text{V}$  条件下的值。除非另有说明，否则所有限值都是在推荐工作条件下的限值。

参数		测试条件	最小值	典型值	最大值	单位
$R_{DS(ONH,PWP)}$	高侧 FET 导通电阻， PWP 封装	$T_J = 25^\circ\text{C}$ 、 $I_O = -4\text{ A}$		55	66	$\text{m}\Omega$
		$T_J = 125^\circ\text{C}$ 、 $I_O = -4\text{ A}$		83	100	$\text{m}\Omega$
		$T_J = 150^\circ\text{C}$ 、 $I_O = -4\text{ A}$		94	116	$\text{m}\Omega$
$R_{DS(ONL,PWP)}$	低侧 FET 导通电阻， PWP 封装	$T_J = 25^\circ\text{C}$ 、 $I_O = 4\text{ A}$		55	66	$\text{m}\Omega$
		$T_J = 125^\circ\text{C}$ 、 $I_O = 4\text{ A}$		83	100	$\text{m}\Omega$
		$T_J = 150^\circ\text{C}$ 、 $I_O = 4\text{ A}$		94	116	$\text{m}\Omega$
$I_{LEAK}$	禁用模式下输出到接地的漏电流 <sup>(1)</sup>	H 桥处于高阻态， $V_{VM} = 48\text{V}$			200	$\mu\text{A}$
$t_{RF}$	输出上升/下降时间	H/W 接口， $I_O = 5\text{A}$ ，介于 10% 和 90% 之间		140		ns
		SPI 接口， $SR = 0\text{b}$ ， $I_O = 5\text{A}$ ，介于 10% 和 90% 之间		140		
		SPI 接口， $SR = 1\text{b}$ ， $I_O = 5\text{A}$ ，介于 10% 和 90% 之间		70		
$t_D$	输出死区时间	$V_M = 24\text{V}$ ， $I_O = 5\text{A}$		300		ns
<b>PWM 电流控制 (VREF)</b>						
$K_V$	跨阻增益	$V_{REF} = 3.3\text{V}$	0.625	0.66	0.695	V/A
$I_{VREF}$	VREF 引脚漏电流	$V_{REF} = 3.3\text{V}$			20	nA
$t_{OFF}$	PWM 关断时间	TOFF = 0 或 TOFF = 00b		9		$\mu\text{s}$
		TOFF = 1 或 TOFF = 01b		19		
		TOFF = 高阻态或 TOFF = 10b		27		
		TOFF = 330k $\Omega$ 至 GND 或 TOFF = 11b		35		
$\Delta I_{TRIP\_EXT}$	电流跳变精度，外部 VREF 输入	10% 至 20% 满量程电流	-12		12	%
		20% 至 40% 满量程电流	-7.5		7.5	
		40% 至 100% 满量程电流	-5		5	
$\Delta I_{TRIP\_INT}$	电流跳变精度，内部 VREF	10% 至 20% 满量程电流	-12		12	%
		20% 至 40% 满量程电流	-8		8	
		40% 至 100% 满量程电流	-6		5	
$I_{O,CH}$	AOUT 和 BOUT 电流匹配	100% 满量程电流	-2.5		2.5	%
$t_{BLK}$	电流调节消隐时间	SPI 接口，TBLANK_TIME = 00b		1		$\mu\text{s}$
		H/W 接口或 SPI 接口，TBLANK_TIME = 01b		1.5		
		SPI 接口，TBLANK_TIME = 10b		2		
		SPI 接口，TBLANK_TIME = 11b		2.5		
$t_{DEG}$	电流调节抗尖峰脉冲时间			0.5		$\mu\text{s}$
<b>保护电路</b>						
$V_{MUVLO}$	VM UVLO 锁定	VM 下降	4.1	4.25	4.35	V
		VM 上升	4.2	4.35	4.46	
$V_{CCUVLO}$	VCC UVLO 锁定	VCC 连接到外部电压，VCC 下降	2.7	2.8	2.9	V
		VCC 连接到外部电压，VCC 上升	2.8	2.9	3.05	
$V_{UVLO,HYS}$	欠压迟滞	上升至下降阈值		100		mV

典型值都是在  $T_A = 25^\circ\text{C}$  且  $V_{VM} = 24\text{V}$  条件下的值。除非另有说明，否则所有限值都是在推荐工作条件下的限值。

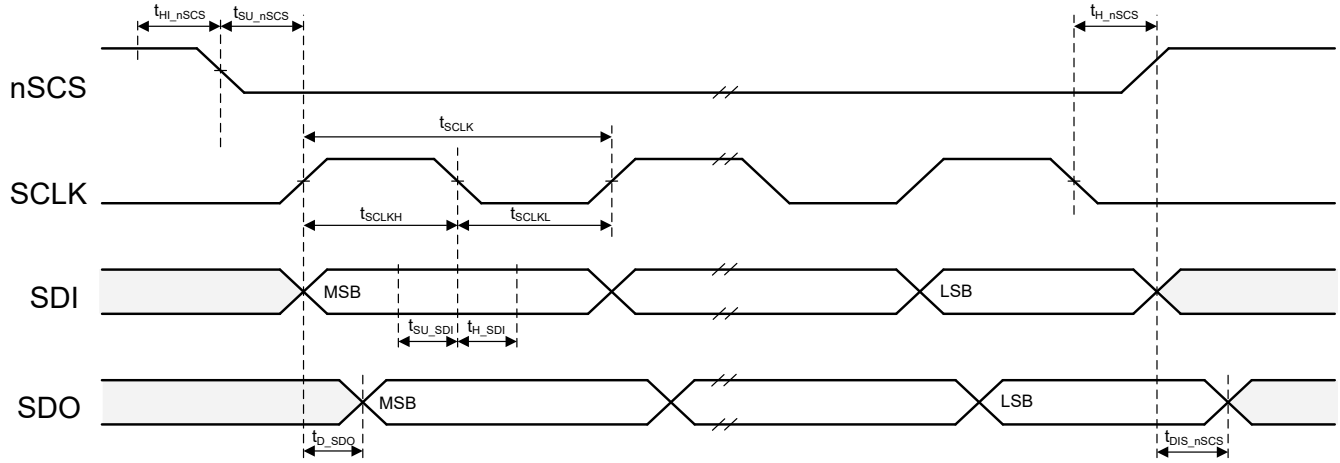
参数		测试条件	最小值	典型值	最大值	单位
$V_{RST}$	VM UVLO 复位	VCC = DVDD, SPI 接口, VM 下降, 器件复位, 无 SPI 通信			3.4	V
$V_{CPUV}$	电荷泵欠压	VCP 下降		$V_{VM} + 2$		V
$I_{OCP}$	过流保护	流经任何 FET 的电流	7.6			A
$t_{OCP}$	过流检测延迟	H/W 接口		2.2		$\mu\text{s}$
		SPI 接口, TOCP = 0b		1.2		
		SPI 接口, TOCP = 1b		2.2		
$t_{RETRY}$	过流重试时间			4.1		ms
$t_{OL}$	开路负载检测时间	H/W 接口			60	ms
		SPI 接口, OL_T = 00b			30	
		SPI 接口, OL_T = 01b			60	
		SPI 接口, OL_T = 10b			120	
$I_{OL}$	开路负载电流阈值			190		mA
$T_{OTW}$	过热警告	SPI 接口, 内核温度 $T_J$	135	150	165	$^\circ\text{C}$
$T_{HYS\_OTW}$	过热警告迟滞	SPI 接口, 内核温度 $T_J$		20		$^\circ\text{C}$
$T_{OTSD}$	热关断	内核温度 $T_J$	150	165	180	$^\circ\text{C}$
$T_{HYS\_OTSD}$	热关断迟滞	内核温度 $T_J$		20		$^\circ\text{C}$

(1) 受设计保证

### 6.5.1 SPI 时序要求

#### SPI 时序图

		最小值	标称值	最大值	单位
$t_{READY}$	SPI 就绪, $VM > V_{RST}$		1		ms
$t_{SCLK}$	SCLK 最小周期	100			ns
$t_{SCLKH}$	SCLK 最短高电平时间	50			ns
$t_{SCLKL}$	SCLK 最短低电平时间	50			ns
$t_{SU\_SDI}$	SDI 输入设置时间	20			ns
$t_{H\_SDI}$	SDI 输入保持时间	30			ns
$t_{D\_SDO}$	SDO 输出延迟时间, SCLK 高电平至 SDO 有效, $C_L = 20\text{pF}$			30	ns
$t_{SU\_nSCS}$	nSCS 输入设置时间	50			ns
$t_{H\_nSCS}$	nSCS 输入保持时间	50			ns
$t_{HI\_nSCS}$	低电平有效前的 nSCS 最短高电平时间			2	$\mu\text{s}$
$t_{DIS\_nSCS}$	nSCS 禁用时间, nSCS 高电平至 SDO 高阻抗		10		ns



### 6.5.2 STEP 和 DIR 时序要求

典型限值都是在  $T_J = 25^\circ\text{C}$  和  $V_{VM} = 24\text{V}$  条件下的值。除非另有说明，否则都是在推荐的工作条件下的值。

编号		最小值	最大值	单位
1	$f_{\text{STEP}}$ 步进频率		500 <sup>(1)</sup>	kHz
2	$t_{\text{WH\_STEP}}$ 脉冲持续时间, STEP 高电平	970		ns
3	$t_{\text{WL\_STEP}}$ 脉冲持续时间, STEP 低电平	970		ns
4	$t_{\text{SU\_DIR, Mx}}$ 设置时间, DIR 或 MODEx 至 STEP 上升	200		ns
5	$t_{\text{H\_DIR, Mx}}$ 保持时间, DIR 或 Mx 至 STEP 上升	200		ns

(1) STEP 输入工作频率最高可达 500kHz，但系统带宽受电机负载限制。

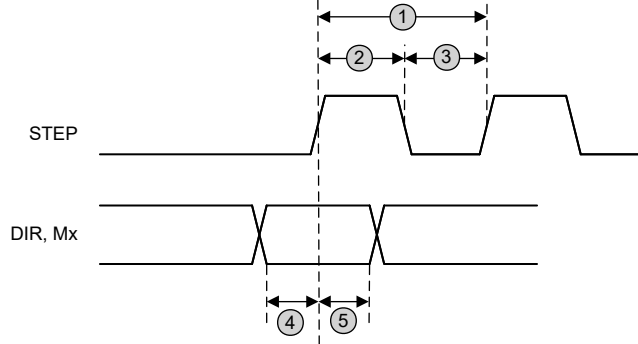


图 6-1. STEP 和 DIR 时序图

### 6.6 典型特性

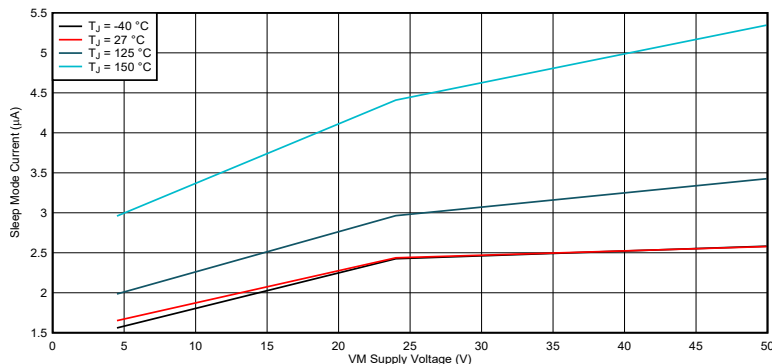


图 6-2. 睡眠模式电源电流

## 6.6 典型特性

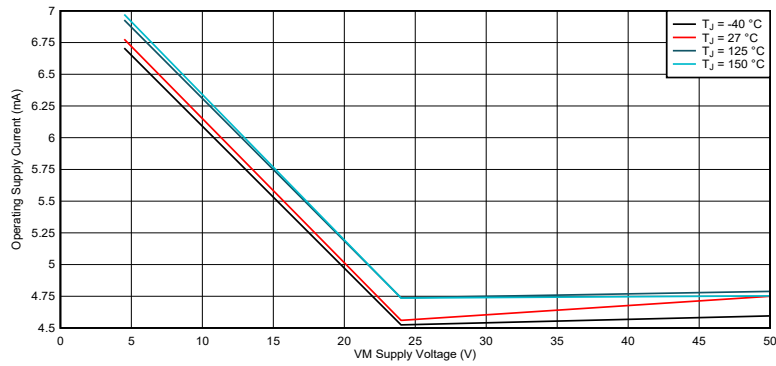


图 6-3. 工作电源电流, VCC = 外部 5V

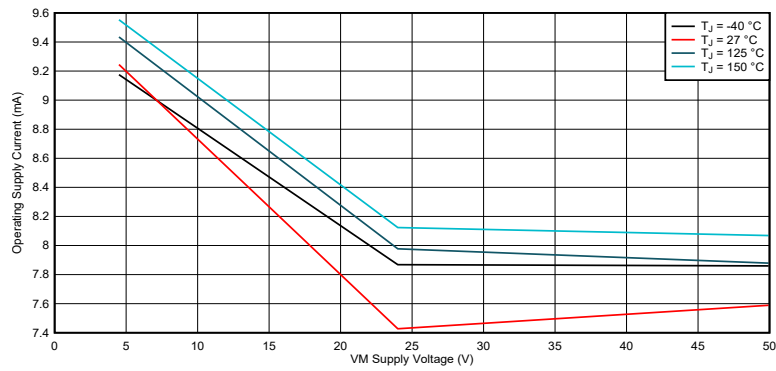


图 6-4. 工作电源电流, VCC = DVDD

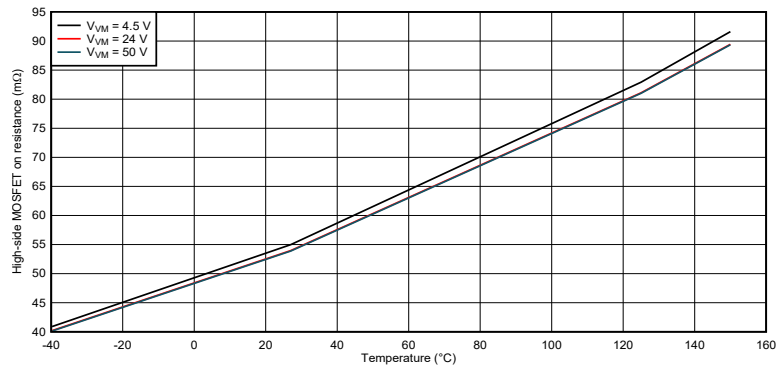


图 6-5. 高侧 FET 导通电阻

## 6.6 典型特性

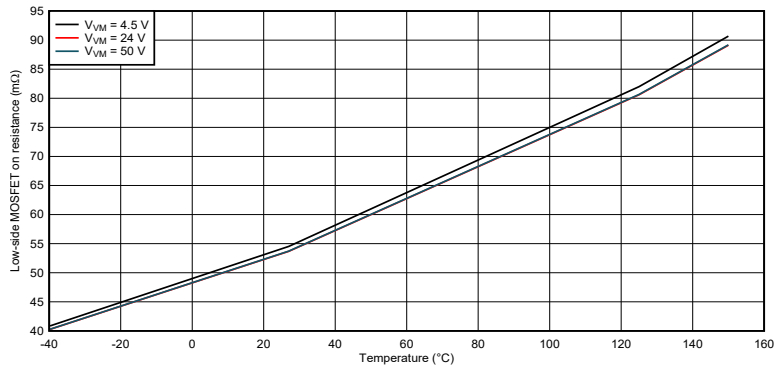


图 6-6. 低侧 FET 导通电阻

## 7 详细说明

### 7.1 概述

DRV8452 是一款用于双极步进电机的集成电机驱动器解决方案。该器件集成了两个 N 沟道功率 MOSFET H 桥、电流检测电阻、电流调节电路以及一个微步进分度器。DRV8452 能够支持 4.5V 至 48V 的宽电源电压。该器件提供两种封装：44 引脚 HTSSOP (DDW) 封装；和另一个 28 引脚 HTSSOP (PWP) 封装。DDW 封装提供高达 5A 满量程或 3.5A 均方根 (rms) 的输出电流。PWP 封装提供高达 4A 满量程或 2.8A 均方根 (rms) 的输出电流。实际的满量程和均方根电流取决于环境温度、电源电压和 PCB 热性能设计。为了为系统设计提供可扩展的电压和电流解决方案，具有 SPI 接口的 PWP 封装与 [DRV8434S](#) 引脚对引脚兼容。使用 H/W 接口的 PWP 封装与 [DRV8424](#)、[DRV8426](#) 和 [DRV8434](#) 引脚对引脚兼容。The DDW 封装与 [DRV8462](#) 和 [DRV8461](#) 引脚对引脚兼容。

DRV8452 集成自动扭矩功能，可根据负载扭矩调节输出电流，从而降低功率损耗并提高系统效率。SPI 接口提供多种选项来针对特定电机和系统用例优化自动扭矩算法的性能。在电机受阻或达到移动终点位置停止时，失速检测功能会检测到电机失速情况并向系统控制器报告。此外，当电机处于保持位置时，静止省电模式会降低功率损耗。

DRV8452 采用集成电流检测架构，无需再使用两个外部功率检测电阻，从而显著节省布板空间和 BOM 成本，并减少设计工作量和显著降低功耗。该架构通过使用电流镜方法以及使用内部功率 MOSFET 进行电流检测，消除了检测电阻中的功率损耗。可以选择在 PGND 引脚和电路板接地端之间连接外部功率检测电阻，以监控电机运行状况并实现磁场定向控制等闭环算法。通过 VREF 引脚处的电压来调节电流调节设定点。对于 SPI 接口，8 位寄存器允许控制器调节输出电流，而无需调节 VREF 电压基准；另一个 8 位寄存器允许配置保持电流电平，以减少电机静止时的功率损耗。

借助 STEP/DIR 引脚接口，可通过外部控制器管理步进电机的方向和步进速率。内部微步进分度器可以执行高精度微步进，而无需外部控制器来管理绕组电流电平。分度器可实现全步进、半步进以及 1/4、1/8、1/16、1/32、1/64、1/128 和 1/256 微步进。高微步进有助于显著降低可闻噪声并实现平稳的运动。自动微步进模式将输入步进频率内插为高分辨率，从而在使用控制器的低频步进输入运行时改善电流调节并降低可闻噪声。定制微步进表允许根据特定电机的需求调整电流波形。

步进电机驱动器需要通过实现多种类型的衰减模式（如慢速衰减、混合衰减和快速衰减）来再循环绕组电流。DRV8452 支持智能调优衰减模式。智能调优是一种创新的衰减机制，能够自动调节以实现出色的电流调节性能，而不受电源电压、电机转速变化和老化效应的影响。智能调优纹波控制使用可变关断时间纹波电流控制方案，以更大限度地减少电机绕组电流的失真。智能调优动态衰减使用固定关断时间动态快速衰减百分比方案。除了智能调优衰减模式外，DRV8452 还具有静音步进衰减模式，可在静止和低转速时实现无噪声工作。

该器件为内部数字振荡器和内部电荷泵集成了展频时钟特性。此特性可更大程度减少器件的电磁辐射。系统包括一个低功耗休眠模式，以允许其在不主动驱动电机时节省功耗。

## 7.2 功能方框图

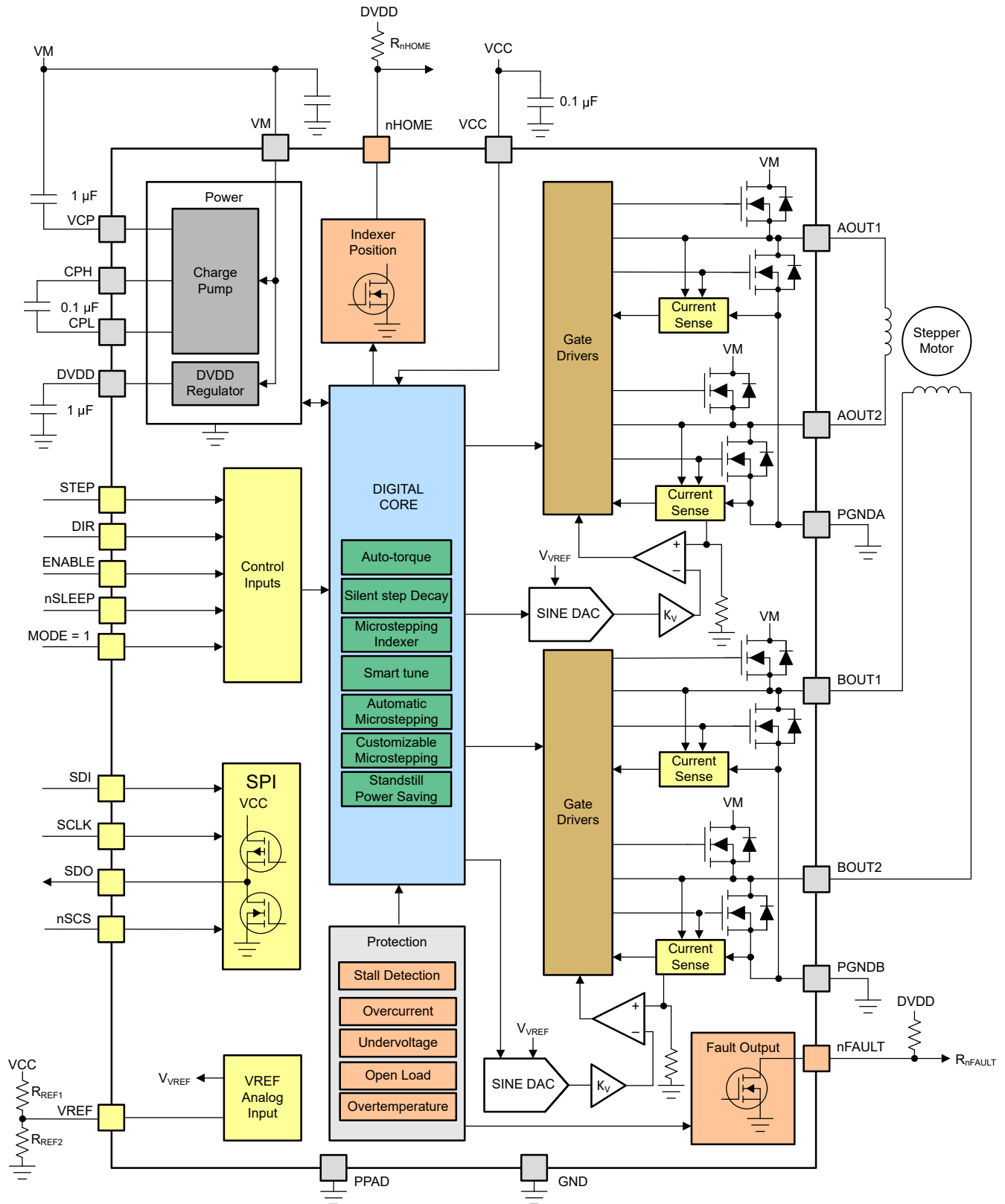


图 7-1. 具有 SPI 接口的 DRV8452 方框图



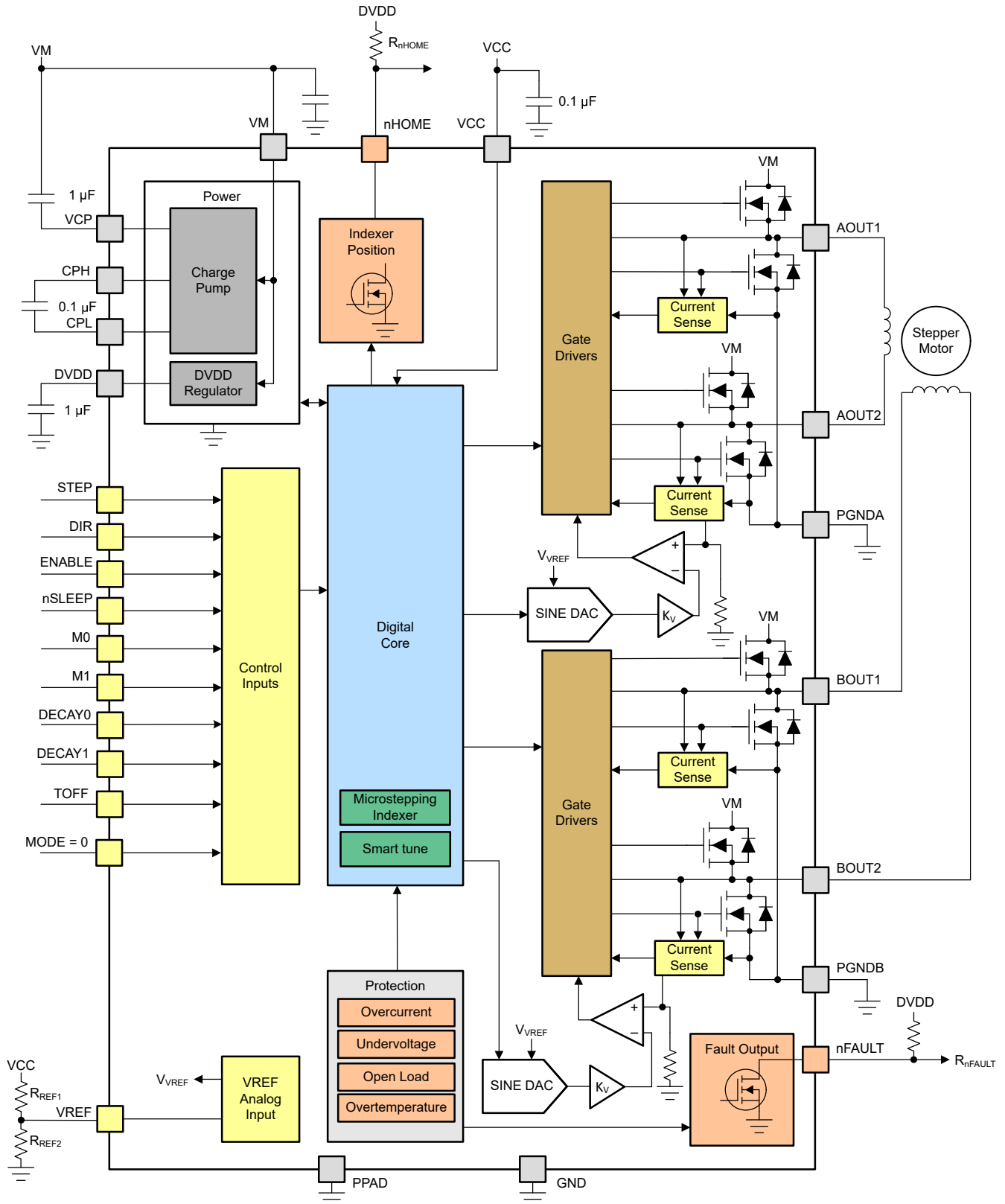


图 7-2. 具有 H/W 接口的 DRV8452 方框图

## 7.3 特性说明

表 7-1 列出了 DRV8452 的推荐外部组件。

表 7-1. 外部组件

组件	引脚 1	引脚 2	推荐
C <sub>VM1</sub>	VM	PGNDA	额定电压为 VM 的 X7R 0.01μF 陶瓷电容器
C <sub>VM2</sub>	VM	PGNDB	额定电压为 VM 的 X7R 0.01μF 陶瓷电容器
C <sub>VM3</sub>	VM	PGNDA	额定电压为 VM 的大容量电容器
C <sub>VCP</sub>	VCP	VM	X7R 1μF 16V 陶瓷电容器
C <sub>SW</sub>	CPH	CPL	额定电压为 VM 的 X7R 0.1μF 陶瓷电容器
C <sub>DVDD</sub>	DVDD	GND	X7R 1μF 6.3V 陶瓷电容器
C <sub>VCC</sub>	VCC	GND	X7R 0.1μF 6.3V 陶瓷电容器
R <sub>nFAULT</sub>	DVDD 或 VCC	nFAULT	10kΩ 电阻
R <sub>nHOME</sub> (仅适用于 DDW)	DVDD 或 VCC	nHOME	10kΩ 电阻
R <sub>REF1</sub>	VREF	DVDD 或 VCC	用于设置斩波电流的电阻。如果 VREF_INT_EN = 1b, 则不需要。
R <sub>REF2</sub>	VREF	GND	

### 7.3.1 运行接口

DRV8452 可以使用硬件 (H/W) 引脚接口或 SPI 接口工作。使用 SPI 接口工作时, 该器件支持附加功能和详细诊断, 如表 7-4 所示。

对于 DDW 封装选项, 逻辑电平 MODE 引脚在上电时或 nSLEEP 循环后锁存工作接口信息 -

- 如果此时 MODE 引脚接地, 则器件使用 H/W 引脚接口工作。
- 如果此时 MODE 引脚为逻辑高电平, 则器件使用 SPI 接口工作。

#### 备注

请勿在上电后或 nSLEEP = 1 后动态更改 MODE 引脚逻辑电平。

五个引脚的功能取决于工作接口, 如表 7-2 和表 7-3 所示:

表 7-2. 引脚功能, DDW 封装

引脚编号	H/W 接口	SPI 接口
34	M0	nSCS
35	TOFF	保留
36	DECAY1	SDO
37	DECAY0	SDI
38	M1	SCLK

表 7-3. 引脚功能, PWP 封装

引脚编号	DRV8452SPWPR (SPI 接口)	DRV8452PWPR (H/W 接口)
18	nSCS	M0
19	VCC	TOFF
20	SDO	DECAY1

**表 7-3. 引脚功能，PWP 封装 (continued)**

引脚编号	DRV8452SPWPR ( SPI 接口 )	DRV8452PWPR ( H/W 接口 )
21	SDI	DECAY0
22	SCLK	M1

表 7-4 比较了两种工作接口的功能集和诊断功能 -

**表 7-4. 功能集差异**

特性	H/W 接口	SPI 接口
智能调优	是	是
最大 1/256 微步进	是	是
VCC 逻辑电源	是	是
nHOME 输出	是	是
nFAULT 输出	是	是
自动微步进	否	是
可定制的微步进	否	是
分度器输出	否	是
内部 3.3V 基准电压	否	是
双 STEP 有效边沿	否	是
静音步进衰减	否	是
自动扭矩	否	是
静止省电	否	是
扩频	否	是
<b>保护特性</b>		
VM 和 VCP UVLO	是	是
VCC 上电复位	是	是
过流保护	是	是
开路负载检测	是	是
热关断	是	是
失速检测	否	是
过热警告	否	有

### 7.3.2 步进电机驱动器电流额定值

步进电机驱动器可以通过以下三种不同的输出电流值表示方式进行分类：峰值、均方根和满量程。

#### 7.3.2.1 峰值电流额定值

步进驱动器中的峰值电流受过流保护关断阈值  $I_{OCP}$  的限制。通常， $I_{OCP}$  的最小值指定了步进电机驱动器的峰值电流额定值。对于 DRV8452，每个电桥的峰值电流额定值为 7.6 A。

#### 7.3.2.2 均方根电流额定值

均方根电流由集成电路的热特性决定。均方根电流是根据典型系统中  $R_{DS(ON)}$ 、上升和下降时间、PWM 频率、器件静态电流和 25°C 温度下的封装热性能计算的。实际的均方根电流可能更高或更低，具体取决于散热和环境温度。对于采用 DDW 封装的 DRV8452 器件，每个电桥的均方根电流额定值为 3.5A。对于 PWP 封装，每个电桥的均方根电流额定值为 2.8A。

### 7.3.2.3 满量程电流额定值

满量程电流描述了微步进时正弦电流波形的顶部。由于正弦波振幅与均方根电流有关，因此满量程电流也由器件的热特性决定。对于正弦电流波形，满量程电流额定值大约为  $\sqrt{2} \times I_{RMS}$ ；对于方波电流波形，该值大约为  $I_{RMS}$ （全步进）。

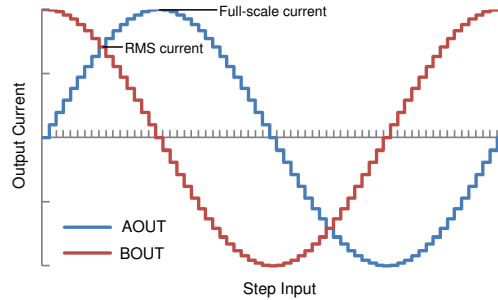


图 7-3. 满量程和均方根电流

### 7.3.3 PWM 电机驱动器

DRV8452 具有两个全 H 桥驱动器，用于驱动双极步进电机的两个绕组。显示了该电路的方框图。

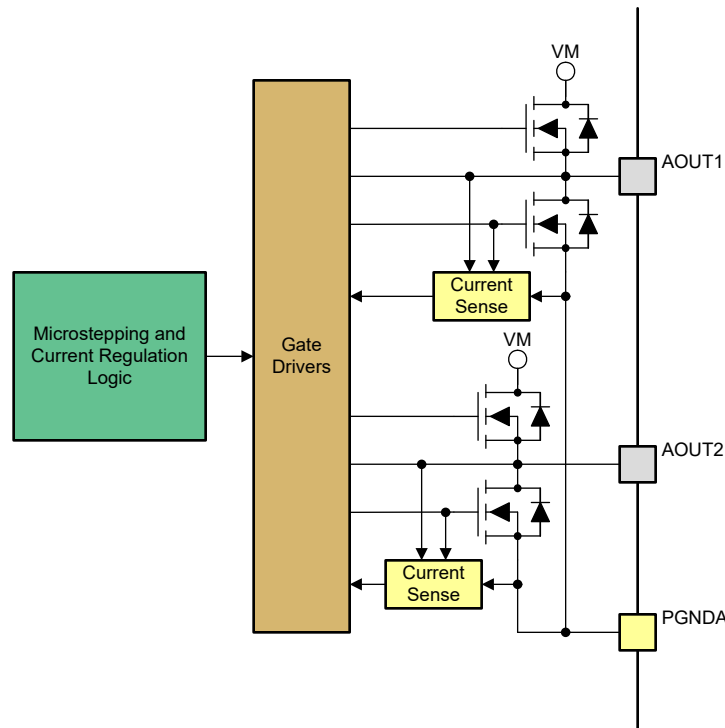


图 7-4. PWM 电机驱动器方框图

### 7.3.4 微步进分度器

器件中的内置分度器逻辑支持多种不同的步进模式。SPI 寄存器中的 MICROSTEP\_MODE 位或 M0 和 M1 引脚用于配置步进模式，如表 7-5 所示。

表 7-5. 微步进分度器设置

MODE = 1	MODE = 0		
MICROSTEP_MODE	M0	M1	步进模式
0000b	0	0	100% 电流的全步进 (两相励磁)
0001b	0	330kΩ 至 GND	71% 电流的全步进 (两相励磁)
0010b	1	0	非循环 1/2 步进
0011b	高阻态	0	1/2 步进
0100b	0	1	1/4 步进
0101b	1	1	1/8 步进
0110b	高阻态	1	1/16 步进
0111b	0	高阻态	1/32 步进
1000b	高阻态	330kΩ 至 GND	1/64 步进
1001b	高阻态	高阻态	1/128 步进
1010b	1	高阻态	1/256 步进

当使用 SPI 接口工作时，该器件还允许通过 SPI 接口更改步进和方向，如表 7-6 所示。四个位专用于此目的：

表 7-6. 通过 SPI 进行 STEP 和 DIR 控制

位	0b (默认值)	1b
SPI_DIR	驱动器根据 DIR 引脚输入改变方向	方向变化取决于 DIR 位
SPI_STEP	步进取决于 STEP 引脚输入	步进变化取决于 STEP 位
DIR	电机反向运动	电机正向运动
STEP	X	分度器前进一步。STEP 位会自行清除，并在写入“1”后变为“0”。

表 7-7 展示了当 DIR 引脚为逻辑高电平或 DIR 位为“1”时，全步进 (71% 电流)、1/2 步进、1/4 步进和 1/8 步进运行状态的相对电流和步进方向。更高的微步进分辨率也将遵循相同的模式。AOUT 电流是电角的正弦，BOUT 电流是电角的余弦。正电流是指进行驱动时从 xOUT1 引脚流向 xOUT2 引脚的电流。

表 7-7. 相对电流和步进方向

1/8 步进	1/4 步进	1/2 步进	全步进 71%	AOUT 电流 (满量程百分比)	BOUT 电流 (满量程百分比)	电角 (度)
1	1	1		0%	100%	0.00
2				20%	98%	11.25
3	2			38%	92%	22.50
4				56%	83%	33.75
5	3	2	1	71%	71%	45.00
6				83%	56%	56.25
7	4			92%	38%	67.50
8				98%	20%	78.75
9	5	3		100%	0%	90.00
10				98%	-20%	101.25

表 7-7. 相对电流和步进方向 (continued)

1/8 步进	1/4 步进	1/2 步进	全步进 71%	AOUT 电流 (满量程百分比)	BOUT 电流 (满量程百分比)	电角 (度)
11	6			92%	-38%	112.50
12				83%	-56%	123.75
13	7	4	2	71%	-71%	135.00
14				56%	-83%	146.25
15	8			38%	-92%	157.50
16				20%	-98%	168.75
17	9	5		0%	-100%	180.00
18				-20%	-98%	191.25
19	10			-38%	-92%	202.50
20				-56%	-83%	213.75
21	11	6	3	-71%	-71%	225.00
22				-83%	-56%	236.25
23	12			-92%	-38%	247.50
24				-98%	-20%	258.75
25	13	7		-100%	0%	270.00
26				-98%	20%	281.25
27	14			-92%	38%	292.50
28				-83%	56%	303.75
29	15	8	4	-71%	71%	315.00
30				-56%	83%	326.25
31	16			-38%	92%	337.50
32				-20%	98%	348.75

表 7-8 展示了针对 DIR = 1 情况，具有 100% 满量程电流的全步进运行。这种步进模式比 71% 电流的全步进模式消耗更多的功率，但在高电机转速下可提供更高的扭矩。

表 7-8. 100% 电流的全步进

全步进 100%	AOUT 电流 (满量程百分比)	BOUT 电流 (满量程百分比)	电角 (度)
1	100	100	45
2	100	-100	135
3	-100	-100	225
4	-100	100	315

表 7-9 展示了 DIR = 1 情况下的非循环 1/2 步进操作。这种步进模式比循环 1/2 步进运行消耗更多的功率，但在高电机转速下可提供更高的扭矩。

表 7-9. 非循环 1/2 步进电流

非循环 1/2 步进	AOUT 电流 (满量程百分比)	BOUT 电流 (满量程百分比)	电角 (度)
1	0	100	0
2	100	100	45
3	100	0	90
4	100	-100	135
5	0	-100	180
6	-100	-100	225

表 7-9. 非循环 1/2 步进电流 (continued)

非循环 1/2 步进	AOUT 电流 (满量程百分比)	BOUT 电流 (满量程百分比)	电角 (度)
7	- 100	0	270
8	- 100	100	315

当使用 SPI 接口工作时，根据 STEP\_EDGE 位，STEP 活动边沿可以是上升沿，也可以是上升沿和下降沿，如表 7-10 所示。当配置为采用 H/W 接口时，STEP 有效边沿仅为上升沿。对于需要以高输入步进速率运行的应用，通过将两个边沿配置为有效边沿，会将控制器开销减少一半，因为输入步进速率实际上是原来的两倍。

表 7-10. STEP 有效边沿

接口	STEP_EDGE	STEP 有效边沿
SPI	0b (默认值)	上升沿
	1b	上升沿和下降沿
H/W	X	上升沿

在 STEP 输入的每个有效边沿，分度器移动到表格中的下一个状态。方向按照 DIR 引脚逻辑高电平进行显示。如果 DIR 引脚为逻辑低电平，则顺序表相反。在步进时，如果步进模式动态变化，则分度器在 STEP 触发有效边沿时进入下一个有效状态，以便实现新的步进模式设置。

上电后、退出逻辑欠压锁定后或退出睡眠模式后，分度器会移动到 45° 电角的初始激励状态（初始位置），对应于两个线圈中满量程电流的 71%。在这种情况下，所有寄存器都会恢复为默认值。

使用 SPI 接口运行时，如果 IDX\_RST 位为 1b，它会将分度器电角重置为 45°（如图 7-5 所示），但存储器映射寄存器的内容不会改变。

从上到下的布线：AOUT2、AOUT1、STEP、线圈 B 电流、线圈 A 电流、nSCS

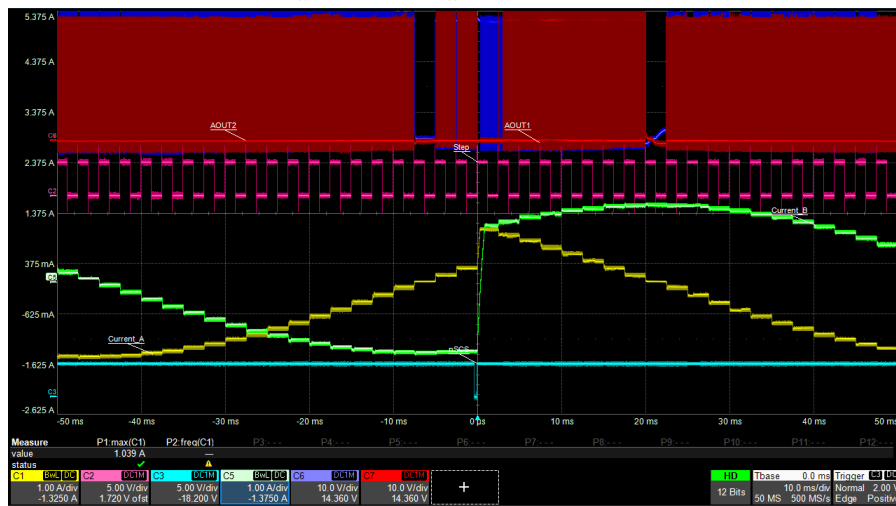


图 7-5. 分度器复位

如果 STEP 输入频率抖动，器件会对信号进行滤波，以进行失速检测。FRQ\_CHG 和 STEP\_FRQ\_TOL 位对滤波器设置进行编程，如表 7-11 所示。2% 滤波意味着中心频率周围高达 2% 的抖动将被滤除，以生成一个干净的 STEP 信号，供内部电路检测电机失速。

表 7-11. STEP 频率滤波

FRQ_CHG	STEP_FRQ_TOL	滤波
0b (默认值)	00b	1%
	01b (默认值)	2%
	10b	4%
	11b	6%
1b	X	不滤波

### 7.3.5 分度器输出

DRV8452 具有 INDEX 寄存器，用于向用户指示电机的预期微步电流和位置。

- CUR\_A\_POS 寄存器和 CUR\_A\_SIGN 位用于指示分度器表中线圈 A 电流的位置。
- CUR\_B\_POS 寄存器和 CUR\_B\_SIGN 位用于指示分度器表中线圈 B 电流的位置。
- CUR\_A 寄存器用于指示预期线圈 A 电流的值，该值为  $\sin(90^\circ \times \text{CUR\_A\_POS} / 255)$ 。
- 如果相应的符号位为 1b，则电流为正；如果符号位为 0b，则电流为负。

表 7-12 展示了对应于 1/256 微步进的电流波形的 CUR\_A\_POS 和 CUR\_B\_POS 寄存器的输出。

表 7-12. 分度器输出表

电流象限	CUR_A_POS	CUR_A_SIGN	CUR_B	CUR_B_SIGN
第一 (0° -> 90°)	0 -> 255	1b	255 -> 0	1b
第二 (90° -> 180°)	255 -> 0	1b	0 -> 255	0b
第三 (180° -> 270°)	0 -> 255	0b	255 -> 0	0b
第四 (270° -> 360°)	255 -> 0	0b	0 -> 255	1b

分度器输出与 nHOME 信号一起允许确定电机在电波内的位置。它们可以与编码器输出进行比较，以检测电机运动中的差异 - 例如检测失步。

#### 7.3.5.1 nHOME 输出

对于 DDW 封装，当微步进分度器达到初始位置 (45° 电角) 时，相应地两个线圈中为 71% 的满量程电流，开漏 nHOME 输出会被拉至低电平。在所有其他时间，nHOME 输出将被拉至高电平。如果器件使用 SPI 接口工作，当分度器达到初始位置时，SPI 寄存器中的 NHOME 位也会变为 0b。

因此，nHome 输出会在每次电旋转时提供一个低电平脉冲，即每四个全步进提供一个脉冲，如图 7-6 所示。因此，nHOME 低电平脉冲对应于电机每四个全步进的定义位置。通过将 nHOME 与机械原点开关相结合，可实现更精确的电机归零。



使用上拉电阻将 nHOME 上拉至 5V、3.3V 或 1.8V 电源。对于 5V 上拉，nHOME 引脚可通过一个电阻连接至 DVDD 引脚。对于 3.3V 或 1.8V 上拉，必须使用一个外部电源。

从上到下的布线：BOUT2、BOUT1、线圈 B 电流、线圈 A 电流、nHOME

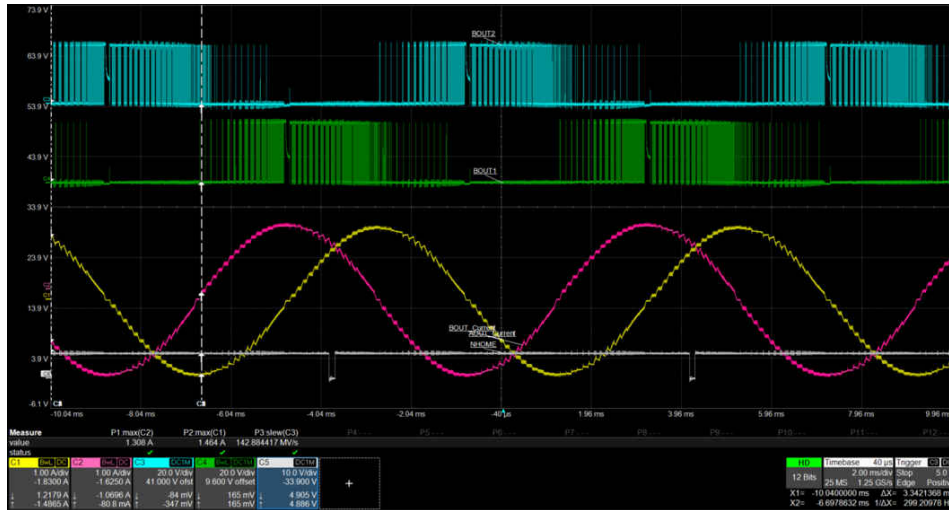


图 7-6. nHOME 输出波形

### 7.3.6 自动微步模式

当 DRV8452 使用 SPI 接口工作时，自动微步进模式会对输入步进脉冲进行插值，以生成对应于更高分辨率微步进的电流波形。这可在任何步进频率下实现平滑的正弦电流和无噪声工作。

- 如果禁用自动微步进，系统控制器将被迫输出高频 STEP 信号以生成高分辨率微步进电流波形。
- 当启用自动微步进时，可以通过低频 STEP 信号生成平滑的电流波形。
  - 这大大减少了控制器开销，有利于 3D 打印机、工厂自动化和医疗等应用。
- 应确保内插频率不会落在步进电机的谐振频带中。

EN\_AUTO 位应为 1b 以启用自动微步进模式。

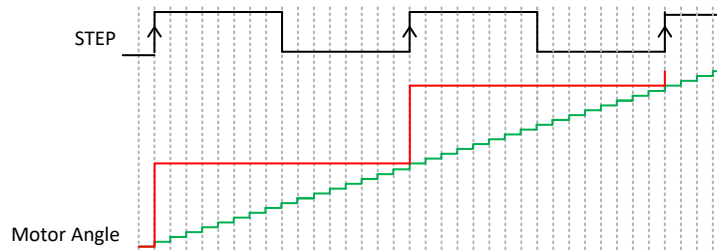


图 7-7. 自动微步进插值

图 7-7 展示了使用和不使用自动微步进的电机角度增量。如果没有自动微步进（红色曲线图），则电机角度在每个步进输入有效边沿上都会大幅增加。自动微步进（绿色曲线图）可使电机角度变化更加平滑。

DRV8452 支持插值至 1/32、1/64、1/128 或 1/256 微步进级别，此插值通过 RES\_AUTO 位来配置，如表 7-13 所示。插值设置可以动态更改。

表 7-13. 自动微步进插值级别

RES_AUTO	内插
00b (默认值)	1/256
01b	1/128

表 7-13. 自动微步进插值级别 (continued)

RES_AUTO	内插
10b	1/64
11b	1/32

表 7-14 展示了：通过分别向 EN\_AUTO 位写入 1b 和 1b 而实现的线圈电流与半步进模式和自动微步进模式之间的平滑过渡。请注意，半步进和 1/256 自动微步进模式下的步进频率相同。

表 7-14. 在半步进和自动微步进之间转换

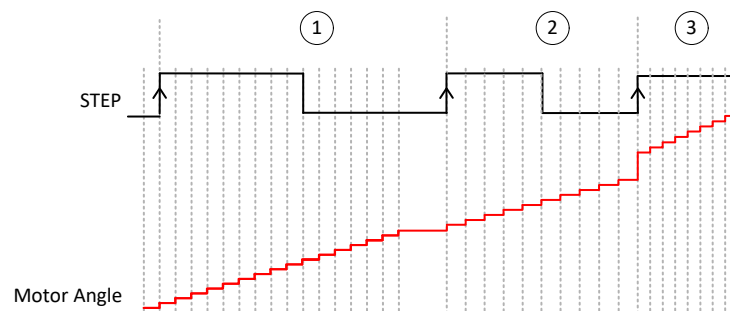
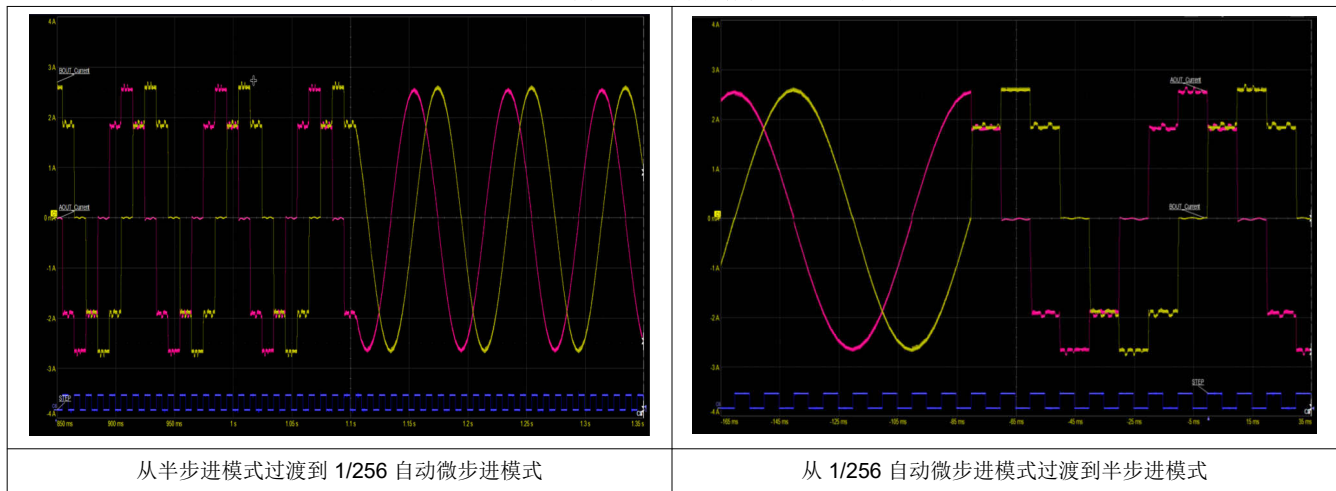


图 7-8. STEP 频率变化时的自动微步进

如图 7-8 所示，插值是根据两个前一步进脉冲之间的时间完成的。根据 RES\_AUTO 位设置，将之前的间隔时间内插为相等的分频。

当输入步进频率与之前的间隔（如段“1”中所示）相比降低时，电机保持其位置，直到出现下一个 STEP 有效边沿。如果 EN\_STSL 位为 1b，器件将进入静止省电模式，并且下一个有效边沿不会在 t<sub>STSL\_DLY</sub> 到期前出现。出现下一个 STEP 有效边沿时退出静止省电模式。

当步进频率比之前的间隔增加时（如段“2”中所示），当下一个 STEP 有效边沿出现时，电机角度会平滑地自动校正，并且分度器会移动到与 STEP 输入对应的位置。在段“3”中，电机角度以更快的速率增加，对应于段“2”的步进频率。

### 备注

- 自动微步进模式下的 STEP 输入频率不应介于 10Hz 和 300kHz 之间。
- 要实现低于 10Hz 全步进等效步进频率的自动微步进，请在启用自动微步进之前使用更高分辨率的微步进设置。
  - 例如，全步进模式下的 1Hz 步进频率对应于 1/16 微步进模式下的 16Hz 步进频率。因此，如果用户希望对全步进 1Hz 步进输入使用自动微步进，可以将 MICROSTEP\_MODE 设置为 0110b (1/16 微步进)，并使用 RES\_AUTO 位实现所需的内插电平。

### 7.3.7 自定义微步进表

任何步进电机系统的性能和可闻噪声取决于电机和负载产生的扭矩纹波。扭矩纹波由每个微步进的扭矩变化定义。对于大多数步进电机，标准的正弦微步进分度器足以实现可接受的扭矩纹波和良好的性能。

然而，对于某些电机和负载扭矩组合，改变电流曲线可以减少扭矩纹波，从而降低振动和可闻噪声。正确编程后，自定义电流波形可确保具有恒定扭矩的等距微步进位置，因此也可实现最佳位置精度。

例如，如果永磁电机的步进角 (3.6° 至 18°) 比混合动力电机 (0.9° 或 1.8°) 更大，因此扭矩变化会更加明显。由于定子齿数较少，因此当转子位于两个定子齿之间时，定子齿与转子之间相互作用的磁通量较少。如果在这些中间位置增加电流电平，则扭矩纹波将低于默认正弦分度器。

DRV8452 具有一个查找表，用于根据特定电机的要求定制微步进电流曲线。通过向 EN\_CUSTOM 位写入“1”，修改后的电流曲线用于代替默认的正弦曲线。自定义微步进模式下的 STEP 输入频率不应超过 300kHz。下面描述了插值过程的详细信息：

- 用户应该以 1/8 微步进设置对与线圈 A 电流的第一象限相对应的电流 (TRQ\_DAC 的 %) 进行编程。
- 这些电流值存储在 CUSTOM\_CURRENT1 到 CUSTOM\_CURRENT8 寄存器中。
- 这些电流值的位置对应于 11.25°、22.5°、33.75°、45°、56.25°、67.5°、78.75° 和 90° 电角。
- 0° 位置的电流值假定为零。
- 这九个电流值 (包括 0% 满量程电流) 会通过分段线性法插值到总共 256 点，以构建完整的电流波形。无论编程的微步进模式如何，内插波形始终对应于 1/256 微步进。
- 然后，线圈 A 第一个象限的值会被镜像并针对其他三个象限重复，并针对线圈 B 电流的四个象限进行重复，以构建完整的电流波形。

表 7-15 展示了一个用户输入示例。

表 7-15. 自定义微步进表值

位置 (度)	正弦分度器值	修改值 (CUSTOM_CURRENTx)
0	0	0
11.25	49.7	24
22.5	97.6	56
33.75	141.7	96
45	180.3	152
56.25	212	192
67.5	235.6	224
78.75	250.1	240
90	255	255

图 7-9 展示了线圈 A 在一个完整电角下对应的修改后电流波形，并且与正弦分度器生成的波形进行了比较。

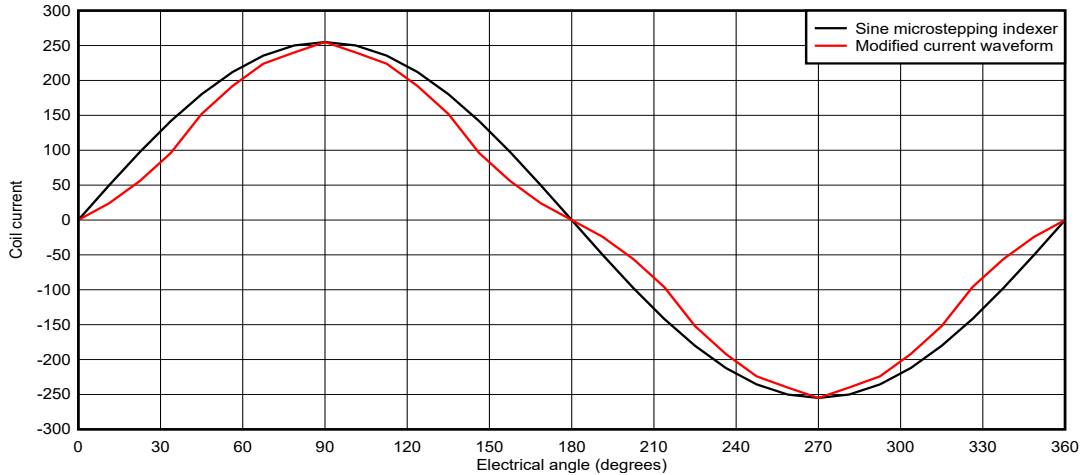


图 7-9. 可定制的微步进

### 7.3.8 电流调节

流经电机绕组的电流由 PWM 电流调节电路进行调节。当 H 桥被启用时，通过绕组的电流以一定的速率上升，该速率取决于电源电压、绕组电感和存在的反电动势大小。当电流达到电流调节阈值时，电桥会进入衰减模式并持续一段时间（关断时间），以便减小电流，如图 7-10 所示。关断时间结束后，将重新启用电桥，开始另一个 PWM 循环。

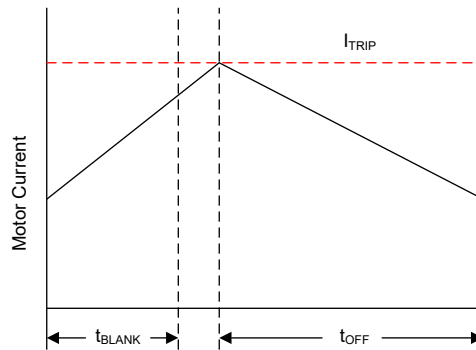


图 7-10. 电流斩波波形

PWM 调节电流由比较器设置，该比较器监测与低侧功率 MOSFET 并联的电流检测 MOSFET 两端的电压。当器件配置为采用 H/W 接口时，电流检测 MOSFET 通过基准电流进行偏置，该基准电流是电流模式正弦加权 DAC 的输出，其满量程基准电流通过 VREF 引脚的电压进行设置。使用 SPI 接口工作时，两个寄存器（TRQ\_DAC 和 ISTSL）可以进一步调节基准电流。

使用方程式 1 计算 H/W 接口的满量程调节电流。

$$I_{FS} \text{ (A)} = V_{REF} \text{ (V)} / K_V \text{ (V/A)} \tag{1}$$

对于 SPI 接口，8 位 TRQ\_DAC 寄存器会进一步调节满量程电流，如方程式 1 所示。TRQ\_DAC 设置请见表 7-16。

$$I_{FS} \text{ (A)} = V_{REF} \text{ (V)} \times TRQ\_DAC / K_V \text{ (V/A)} \tag{2}$$

表 7-16. TRQ\_DAC 设置

TRQ_DAC	电流标量
11111111b (默认值)	100%
11111110b	99.61%

表 7-16. TRQ\_DAC 设置 (continued)

TRQ_DAC	电流标量
11111101b	99.22%
11111100b	98.83%
.....	.....
00000000b	0.39%

当未施加 STEP 脉冲并且电机保持在同一位置时，另一个 8 位寄存器 ISTSL 会对保持电流 ( $I_{HOLD}$ ) 进行编程。转换到较低的保持电流值时，会降低电机和驱动器的功率损耗。详细信息，请参阅节 7.3.13。

$$I_{HOLD} (A) = VREF (V) \times ISTSL / K_V (V/A) \quad (3)$$

表 7-17. ISTSL 设置

ISTSL	保持当前值
11111111b	100%
11111110b	99.61%
11111101b	99.22%
11111100b	98.83%
.....	.....
10000000b (默认值)	50.39%
.....	.....
00000000b	0.39%

备注

始终将 ISTSL 设置为低于 TRQ\_DAC 值的值。

7.3.8.1 内部基准电压

使用 SPI 接口运行时，DRV8452 支持内部 3.3V 基准电压。可以通过向 VREF\_INT\_EN 位写入 1b 来启用此内部基准。在这种情况下，VREF 引脚上的电压将被忽略，VREF 引脚可以保持开路或接地。

满量程电流和保持电流的计算公式为方程式 4 和方程式 4：

$$I_{FS} (A) = 3.3V \times TRQ\_DAC / K_V (V/A) \quad (4)$$

$$I_{HOLD} (A) = 3.3V \times ISTSL / K_V (V/A) \quad (5)$$

使用内部 3.3V 作为基准，可以省去连接到 VREF 引脚的两个电阻，从而节省 BOM 成本。

图 7-11 展示了 VREF\_INT\_EN = 1b 且满量程电流为 5A 时的电流调节。

从上到下的布线：AOUT2、线圈 A 电流、AOUT1

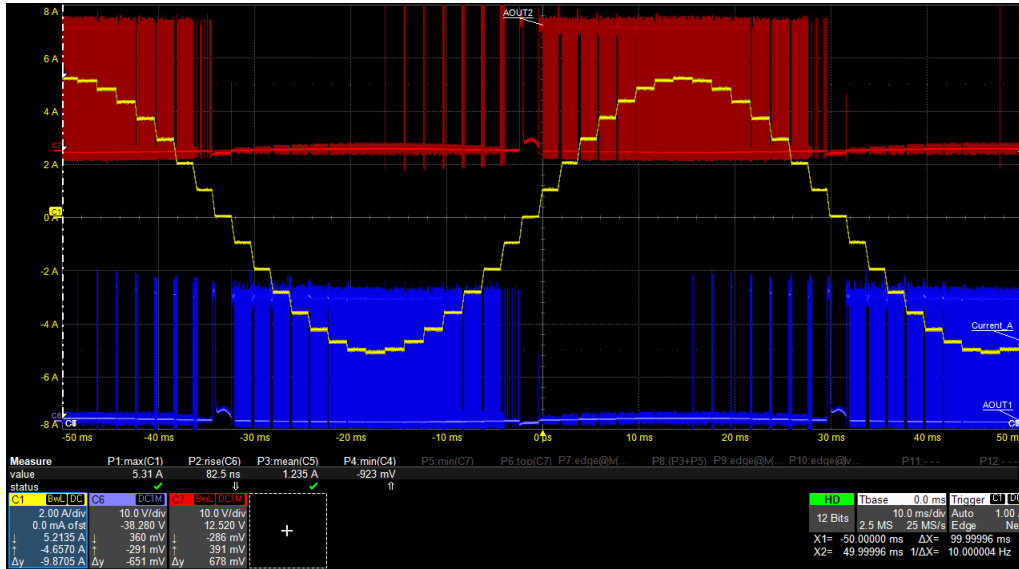


图 7-11. 通过内部基准电压进行电流调节

### 7.3.9 电流调节衰减模式

在 PWM 电流斩波期间，将启用 H 桥以驱动电流流过电机绕组，直至达到斩波电流阈值。图 7-12 的项目 1 展示了这种情况。

一旦达到斩波电流阈值后，H 桥可在两种不同的状态下运行：快速衰减或慢速衰减。

- 在快速衰减模式下，一旦达到 PWM 斩波电流电平，H 桥便会通过导通对侧的 MOSFET 进行状态逆转，使绕组电流反向流动。由于绕组电流接近零，因此会禁用该电桥，以防止进一步出现反向流动的电流。图 7-12 的项目 2 展示了快速衰减模式。
- 在慢速衰减模式下，通过启用 H 桥中的两个低侧 MOSFET 来实现绕组电流的再循环。图 7-12 的项目 3 展示了这种情况。

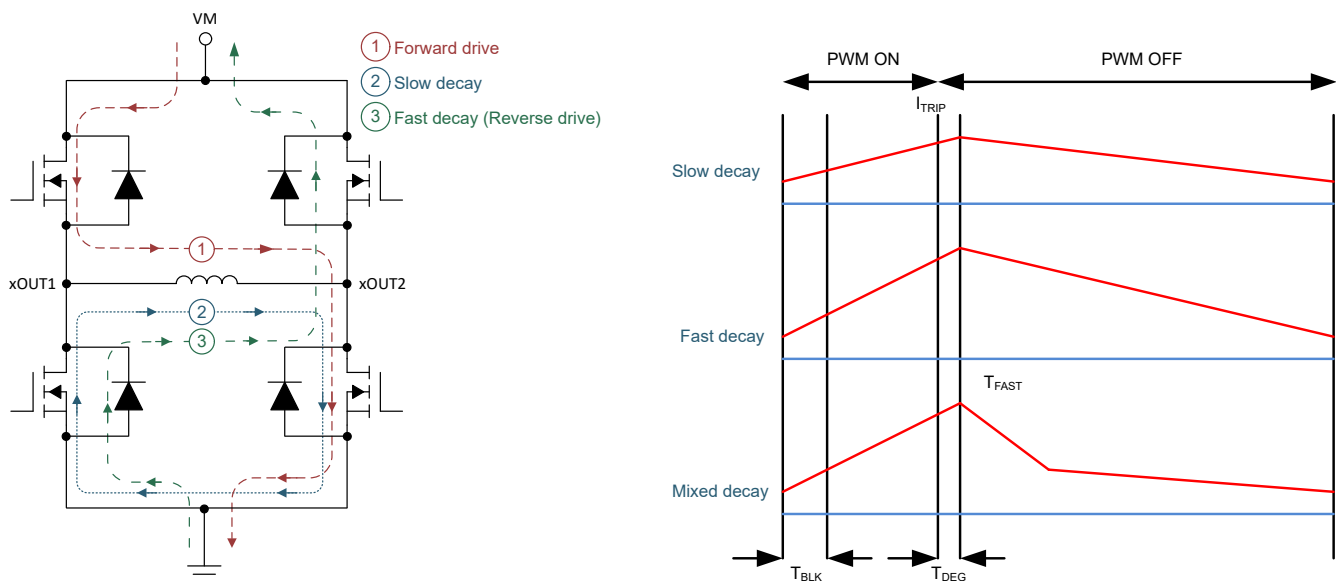


图 7-12. 衰减模式

衰减模式通过 DECAY 寄存器或者 DECAY0 和 DECAY1 引脚来选择，如表 7-18 所示。该器件支持动态更改衰减模式。

表 7-18. 衰减模式设置

SPI 接口 DECAY	H/W 接口		衰减模式
	DECAY0	DECAY1	
000b	高阻态	1	慢速衰减
100b	1	0	混合衰减：快 30%
101b	高阻态	0	混合衰减：快 60%
110b	0	0	智能调优动态衰减
111b (默认值)	0	1	智能调优纹波控制

备注

DECAY 位的其余设置 (001b、010b、011b) 和 (DECAY0 = 1, DECAY1 = 1) 设置被保留。

DRV8452 还具有静音步进衰减模式，可在低速和静止状态下实现超静音工作。详细信息，请参阅节 7.3.11。

7.3.9.1 慢速衰减

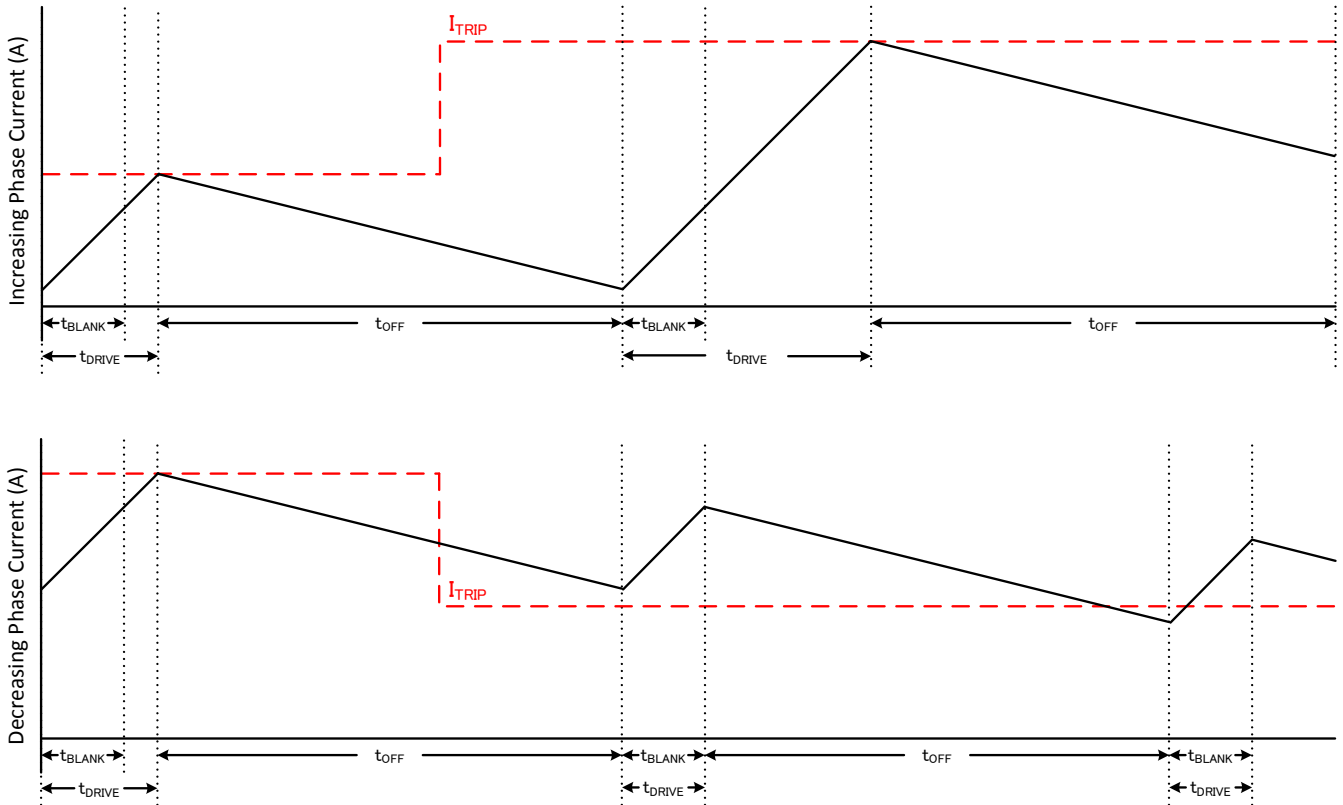


图 7-13. 慢速衰减模式

在慢速衰减期间，H 桥的两个低侧 FET 均处于开启状态，以便实现电流再循环。以下是选择慢速衰减模式时需要考虑的要点：

- 在给定的  $t_{OFF}$  下，慢速衰减是电流纹波最低的衰减模式。

- 但是，在电流步进下降时，慢速衰减需要很长的时间才能稳定至新的  $I_{TRIP}$  电平，因为此时的电流下降速度非常慢。
  - 如果关断时间结束时的电流高于  $I_{TRIP}$  电平，则慢速衰减将延长另一个关断时间，依此类推，直到关断时间结束时的电流低于  $I_{TRIP}$  电平为止。
- 如果电流保持在相同电平很长时间（STEP 无输入）、目标调节电流电平较低，或在极低的步进速度下，慢速衰减可能无法正确调节电流，因为电机绕组上的反电动势可能非常小，无法在关断期间对电流进行放电。在这种状态下，电机电流上升速度会非常快，可能需要极长的关断时间。在某些情况下，这可能会导致电流调节损耗，因此建议采用更快速的衰减模式。

### 7.3.9.2 混合衰减

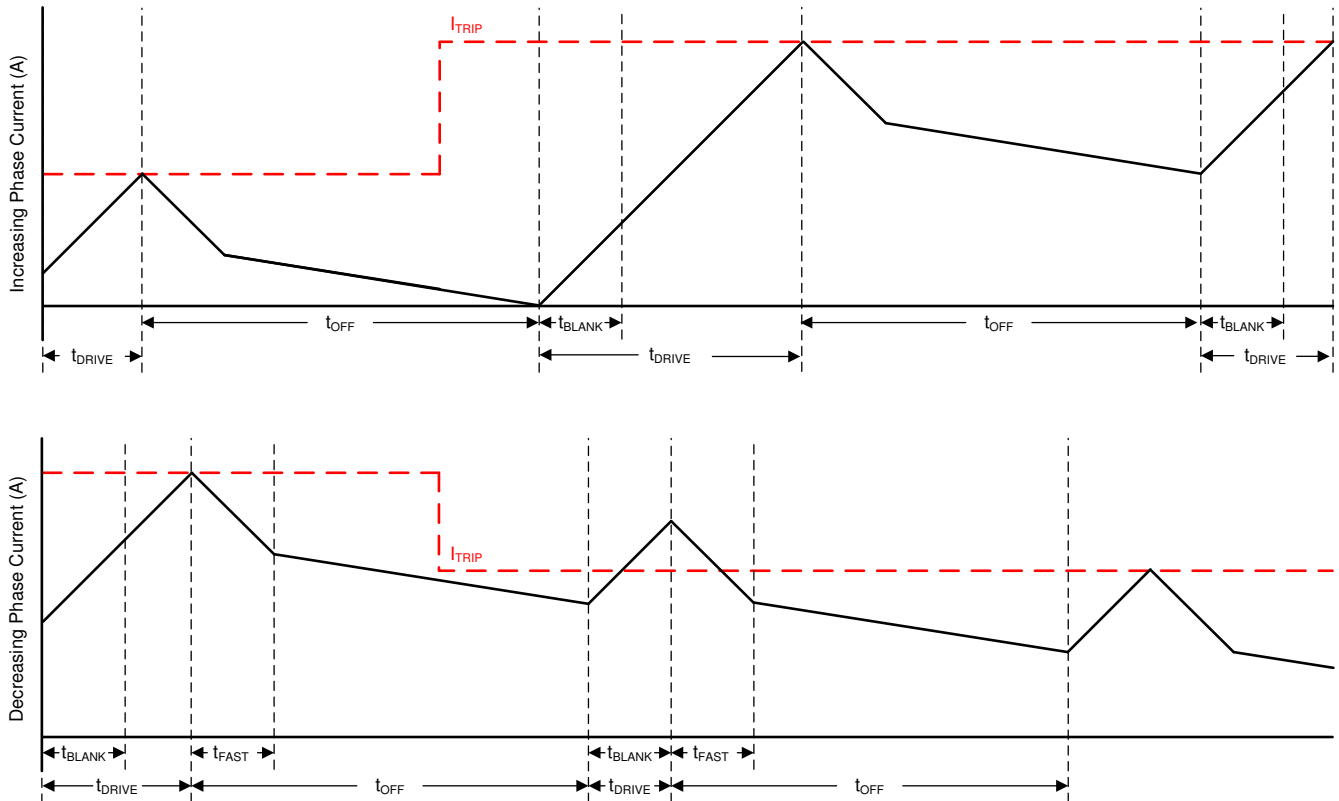


图 7-14. 混合衰减模式

混合衰减模式下， $t_{OFF}$  开始的一段固定时间内为快速衰减（30% 或 60%），然后在  $t_{OFF}$  的剩余时间内为慢速衰减。选择混合衰减模式时，应考虑以下几点：

- 该模式表现出的纹波比慢速衰减大。
- 在下降电流阶跃时，混合衰减比慢速衰减更快地稳定到新的  $I_{TRIP}$  电平。
- 如果电流保持在相同电平很长时间（STEP 无输入）或步进速度非常慢，那么当电机绕组上不存在反电动势时，混合衰减能持续调节电流。
- 30% 或 60% 固定混合衰减方案会使电流调节中的重复图形通常落在可听频率范围内，从而导致电机运行嘈杂。

### 7.3.9.3 智能调优动态衰减

与传统的混合衰减模式相比，智能调优是先进的电流调节方案。智能调优可帮助步进电机驱动器根据下列运行因素的变化调整衰减方案：

- 电机绕组电阻和电感
- 电机老化



- 电机动态转速和负载
- 电机电源电压变化
- 步进上升和下降时的电机反电动势差
- 步进转换
- 低电流与高电流  $di/dt$

DRV8452 支持两种不同的智能调优方案，即智能调优动态衰减和智能调优纹波控制。

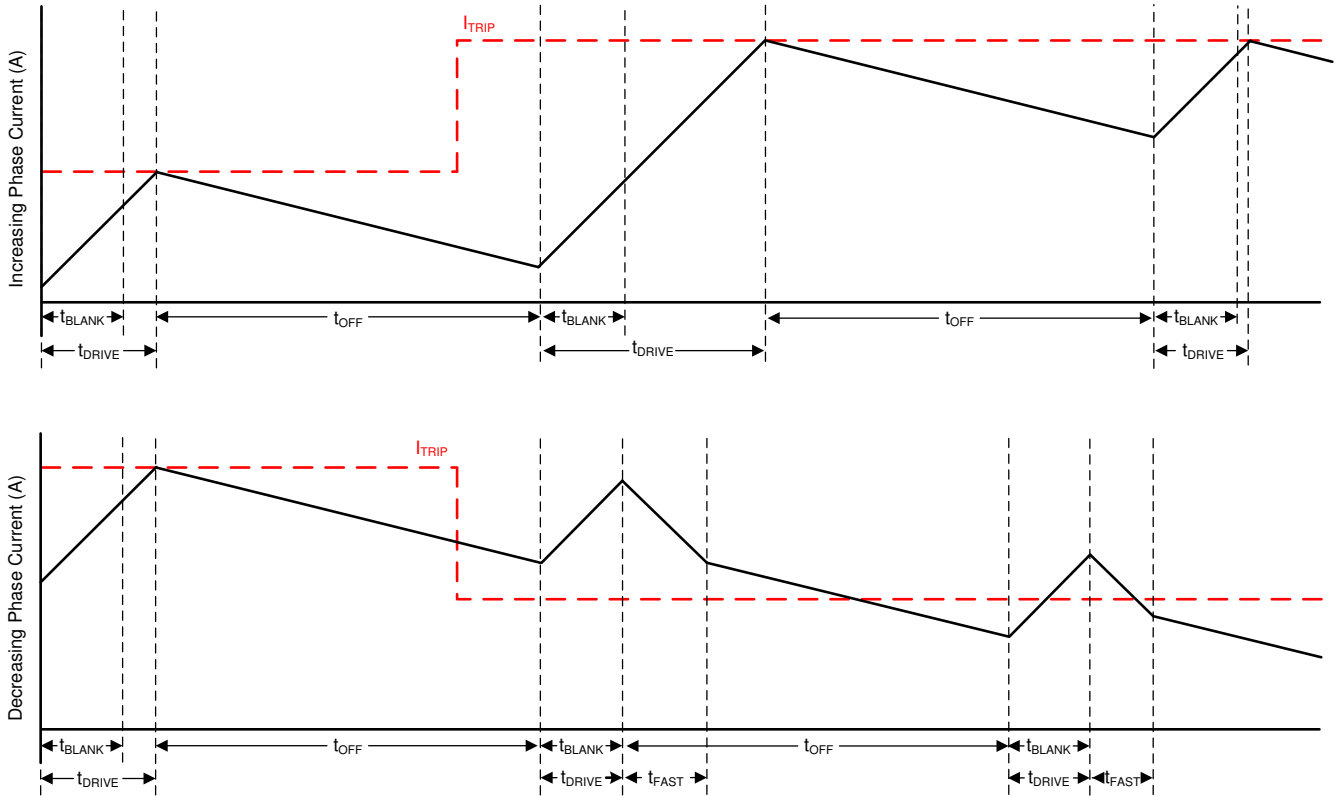


图 7-15. 智能调优动态衰减模式

智能调优动态衰减可动态调整总混合衰减时间中快速衰减的百分比。这通过自动确定理想混合衰减设置来消除对电机衰减调优的需求，从而实现更低纹波和卓越电机性能。

快速衰减百分比经由每个 PWM 周期进行迭代优化。如果电机电流超过目标  $I_{TRIP}$  电平，则混合衰减模式在下一个周期变得更加激进（通过增加快速衰减百分比），以防止电流调节损失。如果必须长时间驱动才能达到目标  $I_{TRIP}$  电平，则衰减模式在下一个周期变得不那么激进（通过降低快速衰减百分比），从而以更少的纹波运行。在步进下降时，智能调优动态衰减会自动切换到快速衰减，以便快速进入下一步进。

### 7.3.9.4 智能调优纹波控制

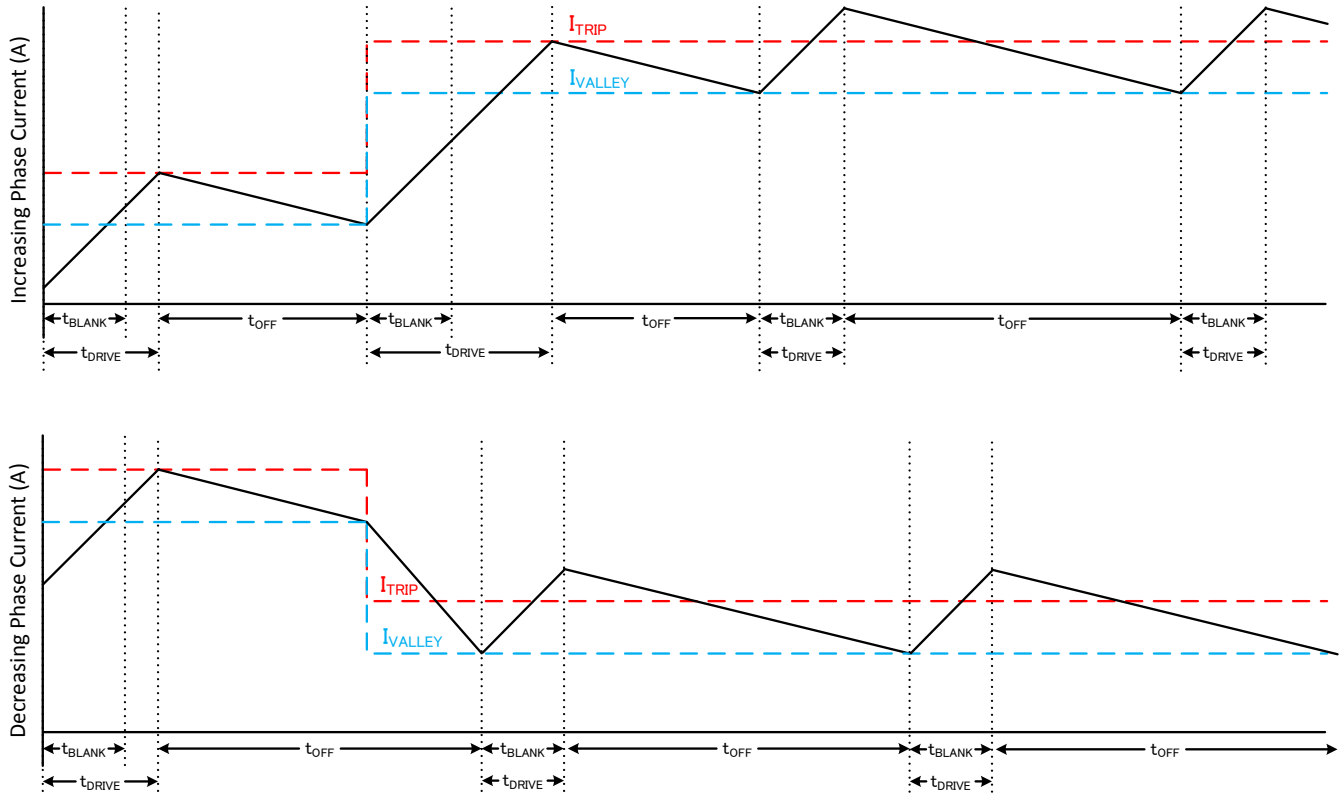


图 7-16. 智能调优纹波控制衰减模式

在智能调优纹波控制衰减模式下，PWM 关断时间根据电流电平和运行参数而变化。它通过设置  $I_{VALLEY}$  电平以及  $I_{TRIP}$  电平来进行操作。当电流电平达到  $I_{TRIP}$  时，驱动器不是进入慢速衰减直到  $t_{OFF}$  时间结束，而是进入慢速衰减直到达到  $I_{VALLEY}$ 。

智能调优纹波控制模式下的纹波电流幅度通过 RC\_RIPPLE[1:0] 位或 TOFF 引脚进行编程，如表 7-19 所示。

表 7-19. 电流纹波设置

H/W 接口	SPI 接口	特定微步进级别下的电流纹波
TOFF	RC_RIPPLE	
0	00b (默认值)	25 mA + $I_{TRIP}$ 的 1%
1	01b	25 mA + $I_{TRIP}$ 的 2%
高阻态	10b	25 mA + $I_{TRIP}$ 的 4%
330kΩ 至 GND	11b	25 mA + $I_{TRIP}$ 的 6%

智能调优纹波控制方案可更严格地调节纹波电流，从而提高电机效率并降低可闻噪声。选择可确保 PWM 频率不在可闻范围内 (< 20kHz) 的纹波电流设置。

### 7.3.9.5 PWM 关断时间

TOFF 位或 TOFF 引脚为除智能调优纹波控制和静音步进衰减模式之外的所有衰减模式配置 PWM 关断时间，如表 7-20 所示。该器件支持动态更改关断时间。

表 7-20. 关断时间设置

SPI 接口	H/W 接口	关断时间
TOFF	TOFF	
00b	0	9 $\mu$ s
01b (默认值)	1	19 $\mu$ s
10b	高阻态	27 $\mu$ s
11b	330k $\Omega$ 至 GND	35 $\mu$ s

### 7.3.9.6 电流调节消隐时间和抗尖峰脉冲时间

在 H 桥开始驱动阶段后，电流检测比较器将在启用电流检测电路前被忽略一段时间（消隐时间）。消隐时间还设定了 PWM 的最小驱动时间。

- 当器件使用硬件接口工作时，消隐时间固定为 1.5  $\mu$ s。
- 当器件使用 SPI 接口工作时，消隐时间可以通过 TBLANK\_TIME 位编程，如表 7-21 所示，默认值为 1.5  $\mu$ s。

表 7-21. TBLANK\_TIME 设置

TBLANK_TIME	消隐时间
00b	1 $\mu$ s
01b (默认值)	1.5 $\mu$ s
10b	2 $\mu$ s
11b	2.5 $\mu$ s

当电流接近  $I_{TRIP}$  电平时，会增加 0.5  $\mu$ s 的抗尖峰脉冲时间以确保适当的电流调节。

### 7.3.10 使用外部电阻器进行电流检测

PWM 电流调节基于在 DRV8452 的内部检测电阻上检测到的电压。可以选择在 PGND 引脚和系统接地端之间放置外部电阻（或与 VM 引脚串联）来检测线圈电流，如图 7-17 所示。DRV8452 具有两个 PGNDA 引脚和两个 PGNDB 引脚，每个 H 桥一对。因此，可以通过在 PGND 引脚和系统接地之间放置检测电阻来单独检测每个步进电机线圈的电流。所有四个 VM 引脚都在内部短接。因此，如果在 VM 路径中放置一个检测电阻，它将检测两个 H 桥的总电流。

PGND 引脚和系统接地之间连接的外部检测电阻上的压降不应超过 300mV。检测到的线圈电流可经过处理来监测电机运行状况，或者用来在磁场定向控制环路中生成必要的信号，以提高整体系统效率。

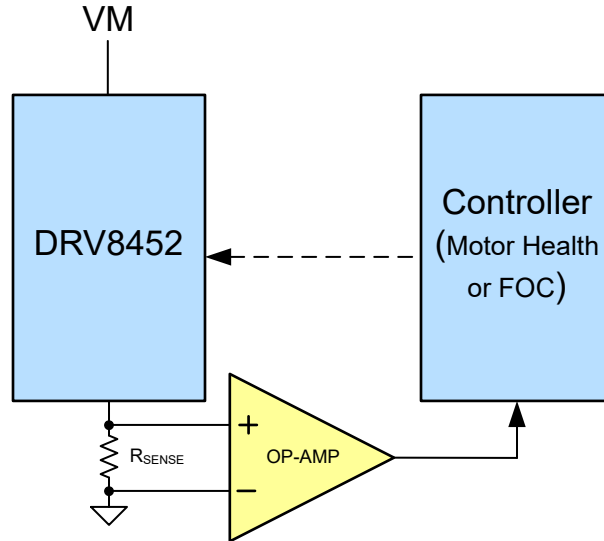


图 7-17. 使用外部电阻器进行电流检测

在慢速衰减期间，没有电流流过检测电阻，因此检测电阻的导通电流小于线圈 RMS 电流。将检测电阻尽可能靠近相应的 IC 引脚放置。使用对称的检测电阻布局，从而确保实现良好匹配。应使用低电感检测电阻来防止电压尖峰和振铃。为获得出色性能，检测电阻应当是额定功率足够高的表面贴装电阻。

### 7.3.11 静音步进衰减模式

传统的峰值电流模式控制通过检测 MOSFET 中的瞬时电流来确定驱动和衰减持续时间。因此，电机驱动器会对系统中的瞬时误差做出反应。这些突然的电流变化会导致电机发出可闻噪声。

为了确保步进电机实现无噪声工作，DRV8452 具有静音步进衰减模式。静音步进是一种电压模式 PWM 调节方案，用于消除 PWM 在静止和低速时因切换而产生的噪声。因此，静音步进电机应用非常适合 3D 打印机、医疗设备和工厂自动化等低噪声工作至关重要的应用。

#### 备注

当器件以静音步进衰减模式运行时 -

- 开路负载故障检测仅在电机处于运动状态时有效，而在电机处于静止状态时无效。
- 不支持失速检测。
- 禁用展频功能。

静音步进环路专为低带宽运行而设计，因此在电机中速至高速运行时，衰减模式可以切换回由 DECAY 位编程的其中一个传统电流模式衰减方案。从静音步进转换到其他衰减模式是即时发生的，而从其他衰减模式转换到静音步进则会在电气半个周期的边界处发生。

图 7-18 展示了静音步进衰减模式实施的方框图：

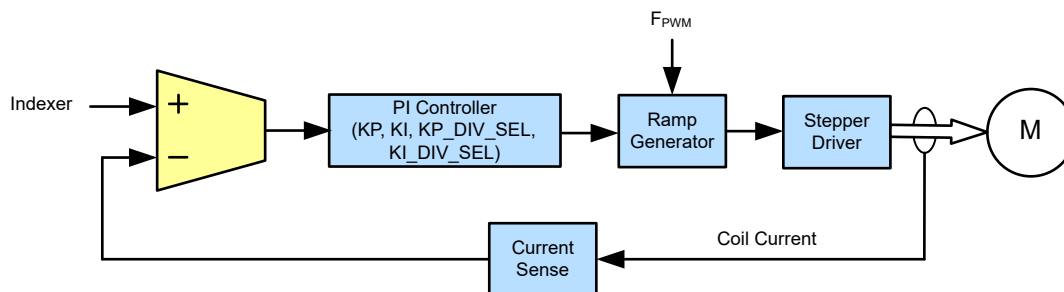


图 7-18. 静音步进方框图

表 7-22 展示了与静音步进衰减模式相关的 SPI 寄存器参数。

**表 7-22. 静音步进参数表**

参数	说明
EN_SS	当 EN_SS 位为 1b 时，静音步进衰减模式将被启用。在线圈 A 和线圈 B 中的电流分别过零之后，器件开始以静音步进运行。将 0b 写入 EN_SS 会禁用静音步进衰减模式，而衰减模式会根据衰减位设置发生变化。
SS_PWM_FREQ[1:0]	表示静音步进衰减模式下的 PWM 频率 (F <sub>PWM</sub> )。 <ul style="list-style-type: none"> <li>• 00b = 25kHz (默认)</li> <li>• 01b = 33kHz</li> <li>• 10b = 42kHz</li> <li>• 11b = 50kHz</li> </ul> PWM 频率越高，开关损耗越高。
SS_SMPL_SEL[1:0]	静音步进电流过零采样时间。默认值为 2 μs。如果电流波形在过零附近失真，请增加采样时间。 <ul style="list-style-type: none"> <li>• 00b = 2 μs (默认)</li> <li>• 01b = 3 μs</li> <li>• 10b = 4 μs</li> <li>• 11b = 5 μs</li> </ul>
SS_KP[6:0]	表示静音步进 PI 控制器的比例增益。范围为 0 至 127，默认值为 0。
SS_KI[6:0]	表示静音步进 PI 控制器的积分增益。范围为 0 至 127，默认值为 0。
SS_KP_DIV_SEL[2:0]	KP 的分频器因子。实际 KP = SS_KP/SS_KP_DIV_SEL。 <ul style="list-style-type: none"> <li>• 000b - SS_KP/32 (默认值)</li> <li>• 001b - SS_KP/64</li> <li>• 010b - SS_KP/128</li> <li>• 011b - SS_KP/256</li> <li>• 100b - SS_KP/512</li> <li>• 101b - SS_KP/16</li> <li>• 110b - SS_KP</li> </ul>
SS_KI_DIV_SEL[2:0]	KI 的分频器因子。实际 KI = SS_KI/SS_KI_DIV_SEL。 <ul style="list-style-type: none"> <li>• 000b - SS_KI/32 (默认值)</li> <li>• 001b - SS_KI/64</li> <li>• 010b - SS_KI/128</li> <li>• 011b - SS_KI/256</li> <li>• 100b - SS_KI/512</li> <li>• 101b - SS_KI/16</li> <li>• 110b - SS_KI</li> </ul>
SS_THR[7:0]	对器件从静音步进衰减模式转换到由 DECAY 位编程的其他衰减模式的频率进行编程。该频率对应于正弦电流波形的频率。 <ul style="list-style-type: none"> <li>• 00000001b = 2Hz</li> <li>• 00000010b = 4Hz</li> <li>• .</li> <li>• .</li> <li>• 11111111b = 510Hz (默认值)</li> </ul>

要将 SS\_THR 阈值转换为指定微步进设置的 STEP 频率 (f<sub>STEP</sub>)，应使用 [方程式 6](#)：

$$f_{STEP} = (SS\_THR * 1000 * usm)/256 \tag{6}$$

其中， $usm$  对应于微步进数 ( 4、16、256 等 )。如果器件以自定义微步进模式运行，则在计算 STEP 频率时将  $usm = 256$  代入 [方程式 6](#)。

下方展示了静音步进环路的增益与频率间的关系图：

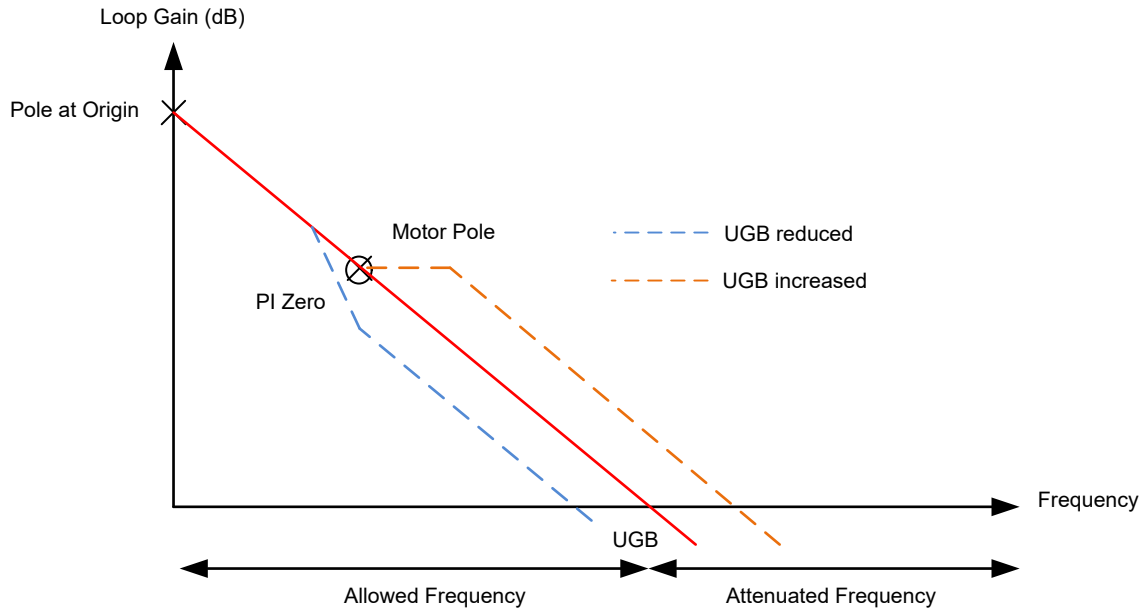


图 7-19. 静音步进增益与频率间的关系

环路传递函数具有两个极点和一个零点：

- 一个极点在原点处
- 一个极点 ( $f_p$ )，由电机线圈电阻和电感产生：

$$f_p = R_{MOTOR} / (2 * \pi * L_{MOTOR}) \tag{7}$$

- 一个零点 ( $f_z$ )，由 PI 环路产生

$$f_z = (K_I * F_{PWM}) / (2 * \pi * K_P) \tag{8}$$

应选择比例增益  $K_P$  以实现所需的环路增益。请使用以下公式来计算  $K_P$  -

$$K_P = 10 * \pi * UGB * L_{MOTOR} / V_M \tag{9}$$

其中， $UGB$  是环路的单位带宽增益积， $R_{MOTOR}$  是电机线圈电阻， $L_{MOTOR}$  是电机线圈电感， $I_{FS}$  是满量程电流，而  $V_M$  是电源电压。

- 如果任何频率小于  $UGB$ ，则允许通过。
- 高于  $UGB$  的频率 ( 例如 PWM 频率或 STEP 频率 ) 会进行衰减，不会导致电机噪声。
- 对于  $UGB$ ，200Hz 是不错的选择，这样可以衰减可闻范围内的大多数频率。
- 如果电源电压发生变化，可通过修改  $K_P$  值来更改  $UGB$ 。这样一来，便可以在各种工作条件下实现类似的音频噪声抑制。
- 如果零点选择的频率低于电机极点，则  $UGB$  将增加，如增益与频率间的关系图所示。

应放置零点以消除电机极点。通过使  $f_p$  和  $f_z$  相等来实现离散化实施，可使用以下公式来计算  $K_I$ 。

$$K_I = K_P * R_{MOTOR} / (F_{PWM} * L_{MOTOR}) \tag{10}$$

例如，请考虑以下用例：

- $V_M = 24\text{ V}$
- $I_{FS} = 5\text{ A}$
- $R_{MOTOR} = 0.3\ \Omega$
- $L_{MOTOR} = 0.7\text{ mH}$
- $U_{GB} = 200\text{ Hz}$
- $F_{PWM} = 25\text{ kHz}$
- 在 50RPM 以上时，衰减模式应从静音步进更改为智能调优纹波控制。

使用前面的公式可以得到， $K_P = 0.18326$  且  $K_I = 0.00314$ 。可以设置以下寄存器值：

- $SS\_KP = 0101111b = 47$
- $SS\_KI = 0000001b = 1$
- $SS\_KP\_DIV\_SEL = 011b = 1/256$
- $SS\_KI\_DIV\_SEL = 011b = 1/256$
- 50RPM 对应于 1/256 微步进时约 42.6kpps，相当于正弦电流波形的 42Hz 频率。因此  $SS\_THR = 00010101b = 21$ 。

图 7-20 展示了电机在静音步进衰减模式下运行时的平滑正弦线圈电流波形。

从上到下的布线：线圈 A 电流、线圈 B 电流

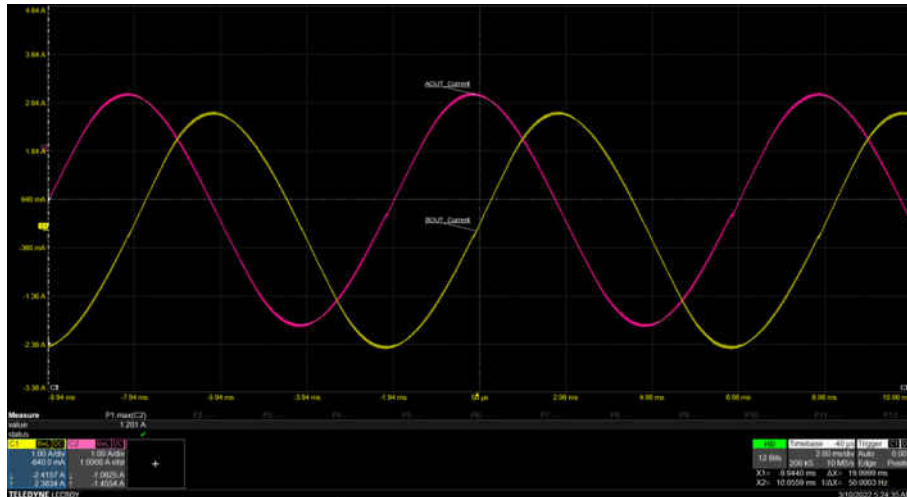


图 7-20. 静音步进衰减模式下的线圈电流波形

SS\_SMPL\_SEL 位会影响过零点附近的电流波形平滑度。2  $\mu$ s 采样时间的默认值适用于大多数电机和应用。如果在过零附近观察到电流波形失真，则采样时间的值可以增加至最大值 5  $\mu$ s。图 7-21 是从静音步进至智能调优纹波控制衰减模式的示例。

从上到下的布线：AOUT2、AOUT1、线圈 A 电流、线圈 B 电流、nSCS

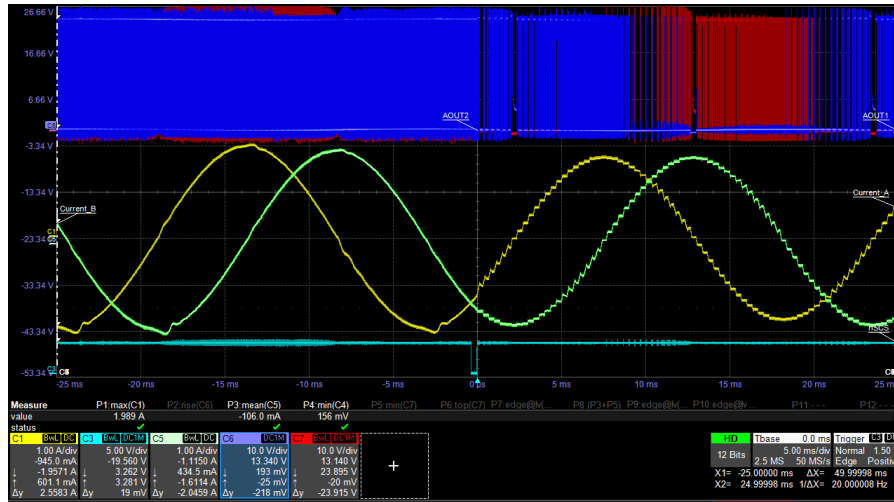


图 7-21. 静音步进至智能调优转换

### 7.3.12 自动扭矩动态电流调节

对于典型的步进电机驱动器，满量程电流是根据峰值负载扭矩需求设计的。这可确保在需要峰值负载时电机不会丢失步进。因此，无论负载扭矩如何，电流都保持恒定。因而，当负载扭矩低于峰值负载时，驱动器和电机会以电阻功率损耗的形式消耗部分输入功率，如图 7-22 所示。

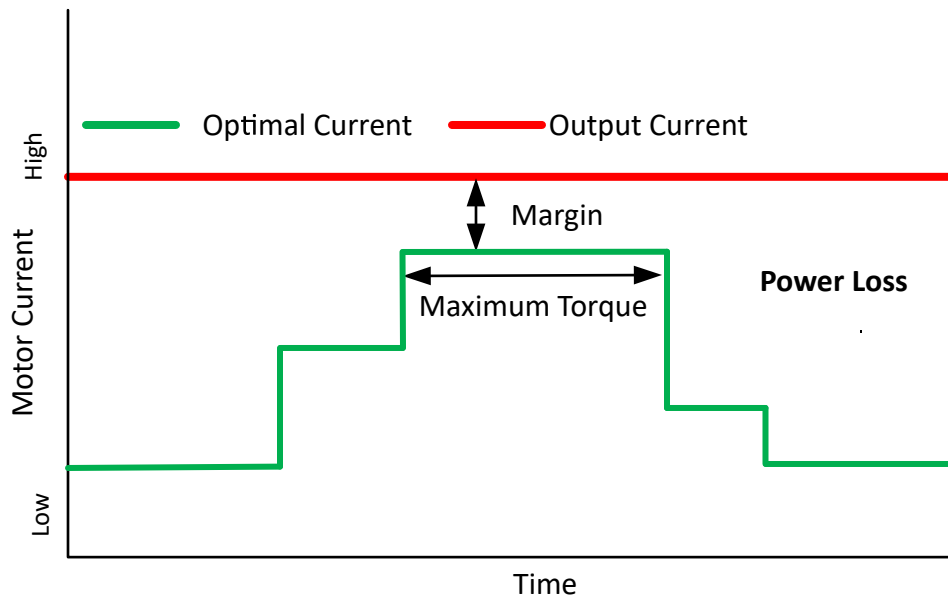


图 7-22. 传统步进电机驱动器的功率损耗

在大多数系统中，只有极少情况下才需要峰值负载扭矩。例如，在 ATM 机中，步进电机可能需要在不到其总运行时间 15% 的时间内提供峰值负载。不过，由于存在不必要的功率损耗、更大的系统尺寸和更短的组件寿命，典型的步进驱动器最终会始终向电机提供满量程电流，进而导致系统效率降低。

DRV8452 中实现的自动扭矩算法会根据负载扭矩动态更改输出电流，从而提高系统效率。每当负载扭矩较低时，输出电流都降低，以此减少电阻损耗；当负载扭矩增加时，输出电流会立即增加，防止电机失步。图 7-23 展示了



此概念。由于自动扭矩功能提高了效率，系统会以较低的温度运行，从而延长了组件的寿命。有了自动扭矩功能后，设计中还可以使用更便宜、尺寸更小的步进电机。

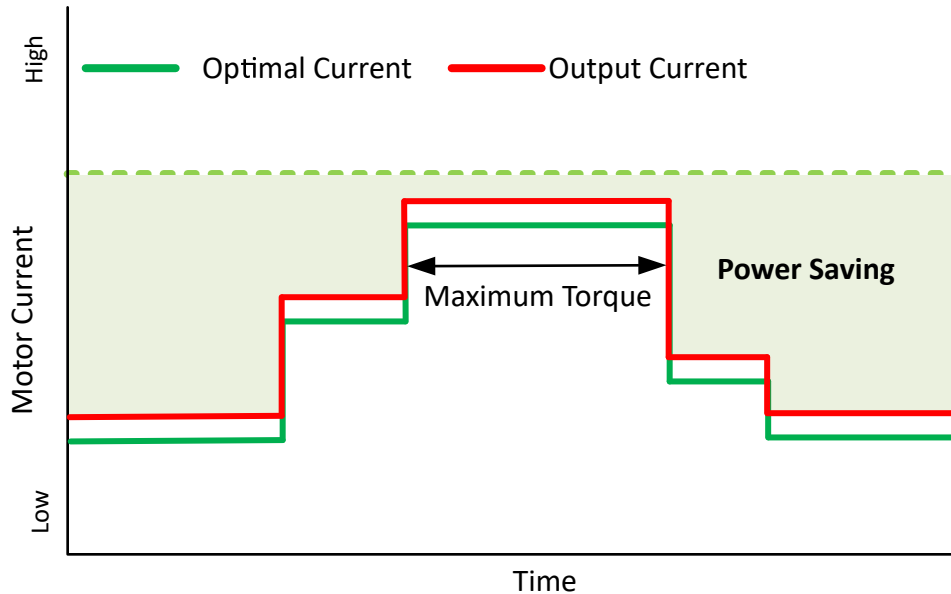


图 7-23. 通过自动扭矩实现节能

自动扭矩功能通过向 ATQ\_EN 位写入 1b 来启用。

### 7.3.12.1 自动扭矩学习例程

在步进电机系统中，电源提供的总功率将用于满足负载的扭矩要求，并会导致功率损耗，例如电机绕组电阻和驱动器导通电阻引起的电阻损耗。这是由方程式 11 表示：

$$\text{PoWer delivered by supply} = \text{Constant losses} + \tau \times \omega \quad (11)$$

其中  $\tau$  是负载扭矩， $\omega$  是电机转速。

根据方程式 11，我们可以观察到，当负载转矩增加时，电源提供的功率也会增加。自动转矩算法通过监控电源提供的功率来获取有关负载转矩的信息。恒定损耗由 ATQ\_LRN 参数表示，ATQ\_CNT 参数表示支持负载转矩所需的功率。

对于任何给定电机，ATQ\_LRN 与线圈电流成正比。这可通过方程式 12 表示：

$$\text{ATQ\_LRN} = \frac{k \times I_M}{V_{VM}} \quad (12)$$

其中  $I_M$  是电机电流， $V_{VM}$  是驱动器的电源电压， $k$  是常数。方程式 12 给出了 ATQ\_LRN 与电机电流之间的线性关系。自动扭矩学习例程在空载时的任意两个电流下学习 ATQ\_LRN 值，然后使用此关系在任何其他电流下内插 ATQ\_LRN 值。

ATQ\_CNT 参数表示支持负载转矩的已提供功率的分量。此关系可以用方程式 13 表示。

$$\text{ATQ\_CNT} = \frac{k_1 \times \tau \times \omega}{I_{FS}} \quad (13)$$

其中  $k_1$  是给定工作条件下的常数， $I_{FS}$  是步进驱动器的满量程电流（正弦电流波形峰值）。

方程式 13 定义了自动扭矩算法的基本工作原理。ATQ\_CNT 参数可用于根据在步进电机上施加的负载扭矩来执行电机线圈电流调节。

图 7-24 展示了 (ATQ\_LRN + ATQ\_CNT)，对于额定电流为 2.8A 的混合双极 NEMA 24 步进电机，在 2.5A 满量程电流下作为负载扭矩的函数进行测量。ATQ\_LRN 不随负载转矩变化，而 ATQ\_CNT 随负载转矩线性变化。

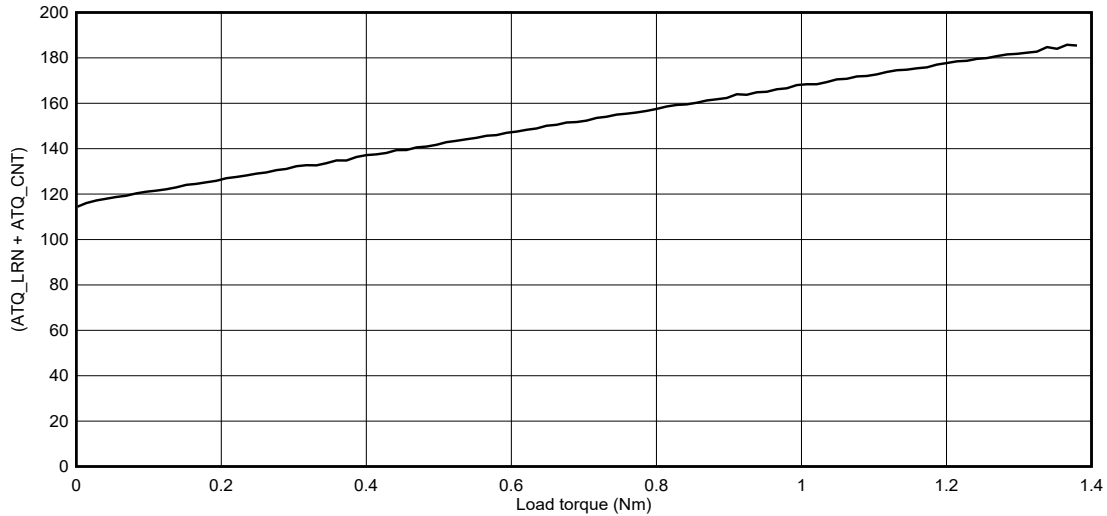


图 7-24. (ATQ\_LRN + ATQ\_CNT) 与负载扭矩间的关系

启用自动扭矩算法后，必须运行学习例程来估计 ATQ\_LRN 参数。

学习例程使用方程式 12 中所述的 ATQ\_LRN 与电机电流之间的线性关系。用户必须选择执行学习的两个电流值，在电机上施加空载扭矩。这两个电流值由 ATQ\_LRN\_MIN\_CURRENT 和 ATQ\_LRN\_STEP 寄存器编程。

- 初始电流电平 = ATQ\_LRN\_MIN\_CURRENT × 8
- 最终电流水平 = 初始电流水平 + ATQ\_LRN\_STEP

这两个电流下的 ATQ\_LRN 值保存在 ATQ\_LRN\_CONST1 和 ATQ\_LRN\_CONST2 寄存器中。这两个寄存器用于为应用工作范围内的所有其他电流内插 ATQ\_LRN 值。

表 7-23 列出了与自动扭矩学习例程相关的寄存器。

表 7-23. 用于自动扭矩学习例程的寄存器

寄存器名称	说明
ATQ_LRN_MIN_CURRENT[4:0]	表示自动扭矩学习例程的初始电流电平。
ATQ_LRN_STEP[1:0]	表示初始电流电平的增量。它支持四种选项： <ul style="list-style-type: none"> <li>• 00b : ATQ_LRN_STEP = 128</li> <li>• 01b : ATQ_LRN_STEP = 16</li> <li>• 10b : ATQ_LRN_STEP = 32</li> <li>• 11b : ATQ_LRN_STEP = 64</li> </ul> 示例：如果 ATQ_LRN_STEP = 10b 且 ATQ_LRN_MIN_CURRENT = 11000b，则： <ul style="list-style-type: none"> <li>• 初始学习电流电平 = 24 × 8 = 192</li> <li>• 最终学习电流电平 = 192 + 32 = 224</li> </ul>
ATQ_LRN_CYCLE_SELECT[1:0]	学习例程使电流跳转到下一个电平之后，保持一个电流电平的正弦半个周期数量。它支持四种选项： <ul style="list-style-type: none"> <li>• 00b : 8 个半个周期</li> <li>• 01b : 16 个半个周期</li> <li>• 10b : 24 个半个周期</li> <li>• 11b : 32 个半个周期</li> </ul>
LRN_START	向该位写入 1b 将启用自动扭矩学习例程。学习完成后，该位自动变为 0b。

**表 7-23. 用于自动扭矩学习例程的寄存器 (continued)**

寄存器名称	说明
LRN_DONE	学习完成后，该位变为 1b。
ATQ_LRN_CONST1[10:0]	指示初始学习电流电平时的 ATQ_LRN 参数。
ATQ_LRN_CONST2[10:0]	指示最终学习电流电平时的 ATQ_LRN 参数。
VM_SCALE	当该位为 1b 时，自动转矩算法根据电源电压变化自动调整 ATQ_UL、ATQ_LL 和 ATQ_LRN 参数。

在设置学习例程参数时，需要考虑以下几点：

- 建议选择介于最大工作电流的 30% 至 50% 之间的初始电流电平。
- 最终电流水平不得超过 255，并且可以在最大工作电流的 80% 和 100% 之间选择。
- 电流波形失真（由于高速或低电源电压）会导致 ATQ\_LRN 参数读取不正确。应从观察到波形失真的电流中选择学习电流电平。
- ATQ\_LRN\_CYCLE\_SELECT 的值较低，可加快学习速度。但是，在易受噪声影响的系统中，较高的 ATQ\_LRN\_CYCLE\_SELECT 会导致更稳定的 ATQ\_LRN 参数值。
- 当电机达到稳态速度时，应进行学习。
- 如果电机发生更改或电机速度变化  $\pm 10\%$ ，则应重新学习。

为了进行简单总结，应该应用以下命令序列来启用自动学习：

- 将 1b 写入 ATQ\_EN
- 空载运行电机
- 对 ATQ\_LRN\_MIN\_CURRENT 进行编程
- 对 ATQ\_LRN\_STEP 进行编程
- 对 ATQ\_LRN\_CYCLE\_SELECT 进行编程
- 将 1b 写入 ATQ\_LRN\_START
- 该算法会以初始电流电平运行电机并保持 ATQ\_LRN\_CYCLE\_SELECT 个电气半个周期
- 接着，该算法会以最终电流电平运行电机并保持 ATQ\_LRN\_CYCLE\_SELECT 个电气半个周期
- 学习完成后，
  - ATQ\_LRN\_START 位会自动清零至 0b
  - ATQ\_LRN\_DONE 位变为 1b
- ATQ\_LRN\_CONST1 和 ATQ\_LRN\_CONST2 会填充在各自的寄存器中
- 电机电流达到 ATQ\_TRQ\_MAX

从原型设计测试了解 ATQ\_LRN\_CONST1 和 ATQ\_LRN\_CONST2 后，即可用于大规模生产，而无需再次调用学习例程。大规模生产中应使用以下命令序列：

- VREF 设置为与原型测试学习期间相同的值
- 对 ATQ\_LRN\_MIN\_CURRENT 进行编程
- 对 ATQ\_LRN\_STEP 进行编程
- 对 ATQ\_LRN\_CONST1 进行编程
- 对 ATQ\_LRN\_CONST2 进行编程
- 将 1b 写入 ATQ\_EN

图 7-25 显示了自动扭矩学习例程的综合流程图。

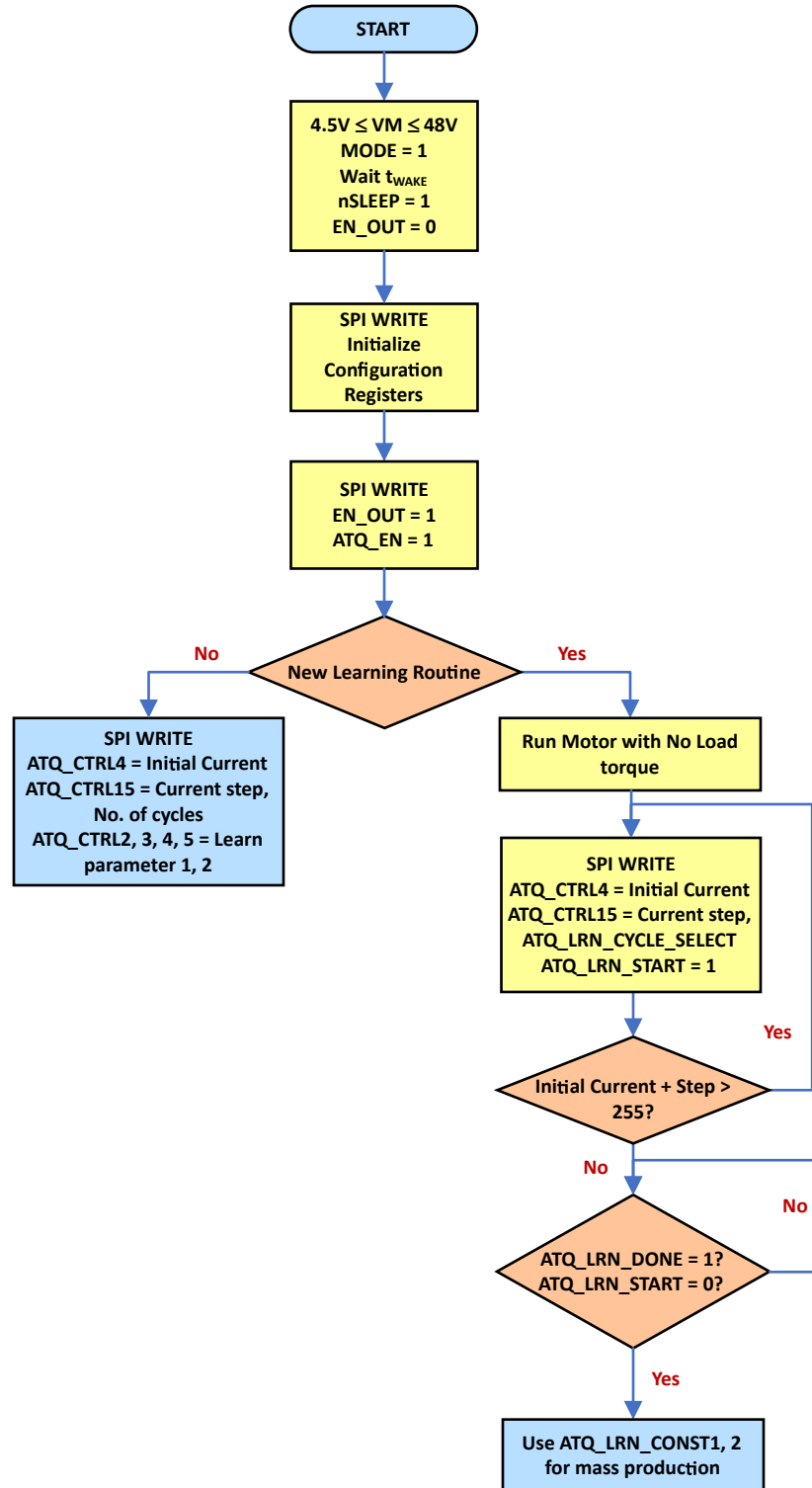


图 7-25. 自动扭矩学习流程图

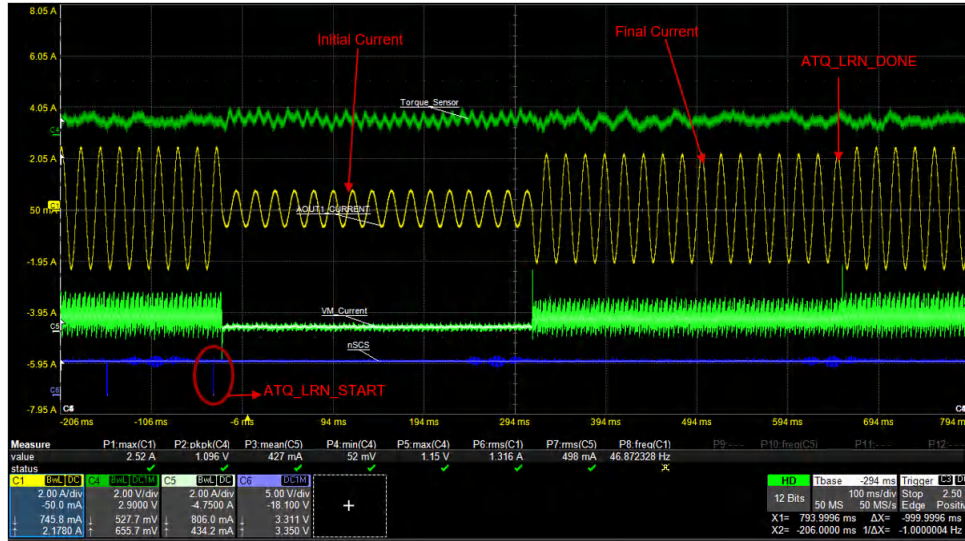


图 7-26. 自动扭矩学习

图 7-26 展示了初始电流 ( $I_{FS1}$ ) 为 740mA 且最终电流 ( $I_{FS2}$ ) 为 2.2A 时的自动学习过程。ATQ\_LEARN\_CYCLE\_SELECT 对应于 32 个半个周期。

### 7.3.12.2 电流控制环路

表 7-24 列出了与电流控制相关的寄存器。

表 7-24. 用于电流控制的寄存器

参数	说明
ATQ_UL[7:0] ATQ_LL[7:0]	滞环的上限和下限，其中 ATQ_CNT 通过修改电机电流来控制。
ATQ_TRQ_MIN[7:0] ATQ_TRQ_MAX[7:0]	启用自动扭矩时的可编程最小和最大电流限制。
ATQ_TRQ_DAC[7:0]	当自动扭矩被启用时，输出电机电流的值。ATQ_TRQ_DAC 可以在 ATQ_TRQ_MIN 和 ATQ_TRQ_MAX 之间变化。
CNT_OFLW	如果 ATQ_CNT 大于 ATQ_UL，则 CNT_OFLW 标志变为 1b。
CNT_UFLW	如果 ATQ_CNT 小于 ATQ_LL，则 CNT_UFLW 标志变为 1b。

ATQ\_CNT 参数与负载扭矩成正比，与步进驱动器的电流设置成反比。此关系的理想化表示如图 7-27 所示 -

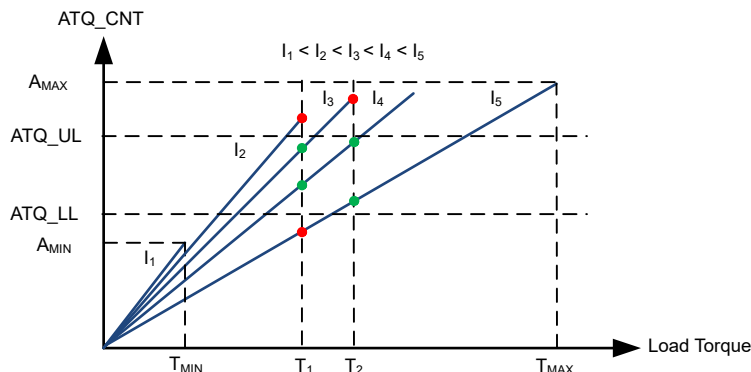


图 7-27. ATQ\_CNT 作为负载转矩的函数

自动扭矩算法通过调制电机电流将 ATQ\_CNT 限制在由用户可编程的 ATQ\_UL 和 ATQ\_LL 参数定义的滞环范围内，如图 7-27 所示。

- 如果负载扭矩需求增加 ( $T_1$  到  $T_2$ )，ATQ\_CNT 会超过 ATQ\_UL 阈值，作为响应，该算法会通过增加电流 ( $I_3$  到  $I_4$ ) 将 ATQ\_CNT 带入滞环范围内。
- 当负载扭矩需求下降 (从  $T_2$  降至  $T_1$ ) 且 ATQ\_CNT 低于 ATQ\_LL 时，该算法会降低此电流，使 ATQ\_CNT 处于滞环范围内 ( $I_5$  到  $I_4$ )。

以下方法说明了用户应如何选择电流控制参数的值 -

- ATQ\_TRQ\_MIN 是支持施加到电机的最小负载转矩所需的最小电机电流。要查找此参数 -
  - 以最小负载扭矩 ( $T_{MIN}$ ) 加载电机，并以满量程电流 ( $I_{FS}$ ) 驱动电机
  - 将 ATQ\_UL 和 ATQ\_LL 设为零，将 KP 设为 1
  - 减小电流，直至电机停止
  - 记下电机停止运转的电流 ( $I_A$ )
  - 设置  $ATQ\_TRQ\_MIN = 1.1 \times I_A$
- 要查找 ATQ\_TRQ\_MAX -
  - 电机电流为  $I_A$  时，用最大负载扭矩 ( $T_{MAX}$ ) 加载电机。电机将停止运转。
  - 开始增大电机电流
  - 记下电机停止时的电流 ( $I_B$ )
  - 设置  $ATQ\_TRQ\_MAX = 1.1 \times I_B$
  - 记下 ATQ\_CNT ( $A_{MAX}$ )，其中电流为 ATQ\_TRQ\_MAX，负载转矩为  $T_{MAX}$ 。
- 对于 ATQ\_UL -
  - 将初始值设置为  $0.5 \times A_{MAX}$ 。
  - 应用特定于应用的负载分布 (峰值负载和空闲负载)。
    - 如果电机失速，请减小 ATQ\_UL 的值，直到电机不再失速。
    - 如果电机在应用负载分布后没有停止，则可以增加 ATQ\_UL，直到电机停止。
  - ATQ\_UL 的值越高，在峰值负载时可以节省更多功率，但在快速负载瞬态的情况下，电机可能会失速。
  - 较低的 ATQ\_UL 值会降低峰值负载时的节能效果，但也会降低电机失速和失步的可能性。
- 对于大多数应用程序，ATQ\_UL 和 ATQ\_LL 之间相差 2 是一个很好的起点。
- 只有在用户设置 ATQ\_UL 和 ATQ\_LL 后，VM\_SCALE 位才应设置为 1b。

下面展示了选择 ATQ\_UL、ATQ\_LL、ATQ\_TRQ\_MAX 和 ATQ\_TRQ\_MIN 参数的流程图。

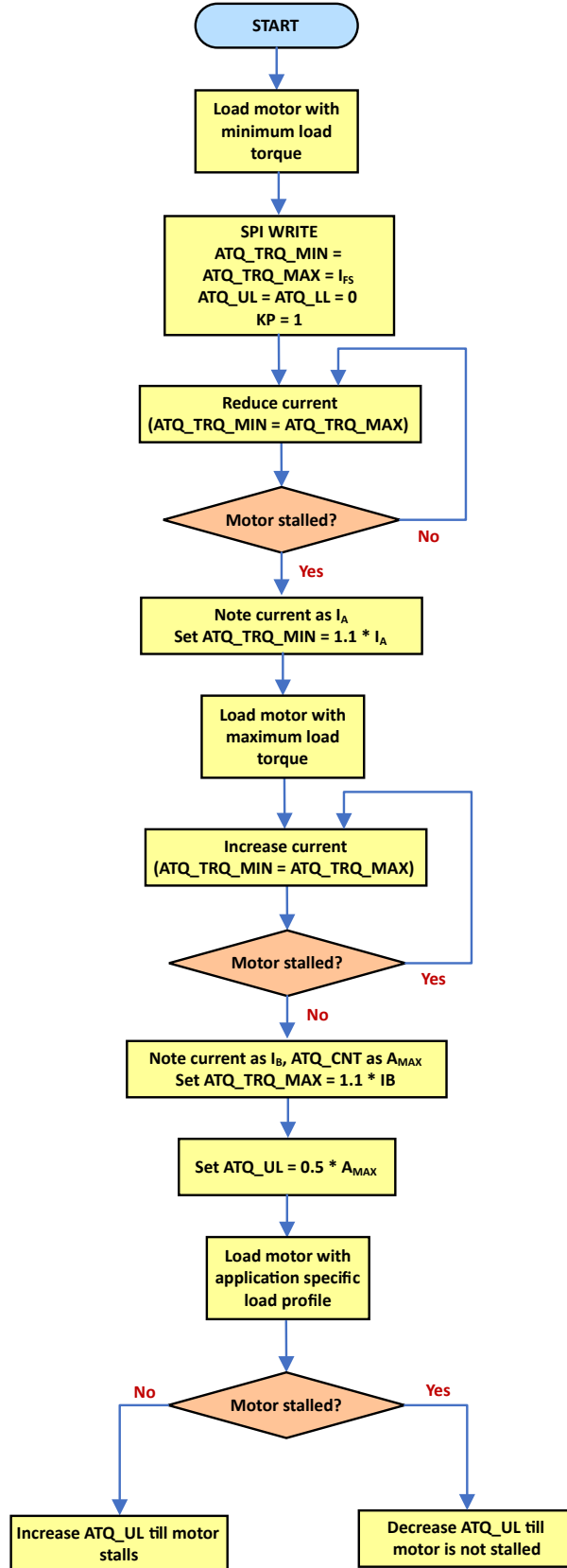


图 7-28. 选择 ATQ\_TRQ\_MIN、ATQ\_TRQ\_MAX、ATQ\_UL、ATQ\_LL

### 7.3.12.3 PD 控制环路

表 7-25 描述了与 PD 控制环路相关的主要参数：

表 7-25. PD 控制环路的参数

参数	说明
KP[7:0], KD[3:0]	PD 控制环路的比例和微分增益参数。
ATQ_AVG[2:0]	ATQ_CNT 参数是 ATQ_AVG 半个周期数的移动平均值。因此，较高的 ATQ_AVG 值会减慢环路对突然出现的峰值负载需求的响应，但会确保平稳无急冲地过渡到更高的扭矩输出。较低的值会导致环路立即响应突然的负载需求。 <ul style="list-style-type: none"> <li>010b - 2 周期平均值</li> <li>100b - 4 周期平均值</li> <li>111b - 8 周期平均值</li> <li>其他值：无均值计算</li> </ul>
ATQ_FRZ[2:0]	电气半个周期中的延迟，在此之后，电流会随着 PD 环路而变化。值越小，电流就越能更快地增加，以满足峰值负载需求。此参数的范围是 1 至 7。 001b - 响应速度最快，但环路可能变得不稳定 111b - 响应速度最慢，但环路将保持稳定
ATQ_D_THR[7:0]	如果误差变化小于 ATQ_D_THR，则 KD 对校正没有影响。只有当误差变化大于 ATQ_D_THR 时，Kd 才会产生影响。 例如：当 ATQ_D_THR = 10 时， 如果误差变化为 9，则 $u(t) = KP * e(t)$ 如果误差变化为 12，则 $u(t) = KP * e(t) + KD * de(t)/dt$
ATQ_ERROR_TRUNCATE[3:0]	在 PD 环路公式中使用之前从误差中截断的 LSB 位数。高值会减少电流波形中的任何振荡。

PD 控制算法表示为：

$$u(t) = KP * e(t) + KD * de(t)/dt \quad (14)$$

其中，

KP 和 KD = PD 环路常数

$u(t)$  = 控制器的输出

$e(t)$  = 误差信号

- 一般来说，增加 KP 会增加控制系统的响应速度。
- 但是，如果 KP 过大，电流波形将开始振荡。
- 如果 KP 进一步增大，振荡将增大。系统将变得不稳定，甚至可能在失控的情况下振荡。
- 增大 KD 的值将导致控制系统对误差项的变化做出更强烈的反应，并将提高控制系统的总体响应速度。
- 建议使用较小的 KD 值，因为微分响应对噪声非常敏感。
- 当选择非零 KD 值时，为了提高系统的抗噪性能，应使用较高的 ATQ\_D\_THR 值。

调整 PD 环路参数的指导原则如下：

- 设置 KP = 1，KD = 0，所有其他 PD 环路参数应为默认值
- 应用特定于应用的负载分布
- 如果电机失速，增加 KP、KD，减小 ATQ\_D\_THR，直到电机停止失速
- 一旦电机不再失速，请观察恒定负载扭矩下的电流波形
- 如果电流波形有振荡，请增加 ATQ\_FRZ、ATQ\_AVG 和 ATQ\_ERROR\_TRUNCATE
- 如果 ATQ\_FRZ、ATQ\_AVG 和 ATQ\_ERROR\_TRUNCATE 的值超高，则可能会使负载瞬态响应恶化，因此建议再次检查负载瞬态响应，确保 PD 控制环路稳定。



图 7-29 是选择 PD 控制环路参数的流程图。

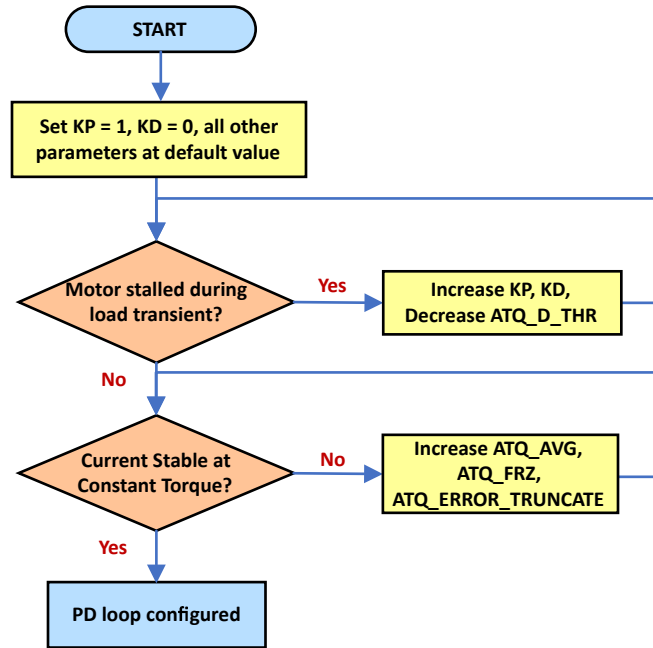


图 7-29. 选择 PD 控制环路参数

#### 7.3.12.4 通过自动扭矩提高效率

表 7-26 展示了自动扭矩带来的热性能改进。热图像是在以下条件下捕捉的：

VM = 24V，1/16 微步进，4A 满量程电流，3000pps 速度，空载，室温环境

表 7-26. 通过自动扭矩提高热性能

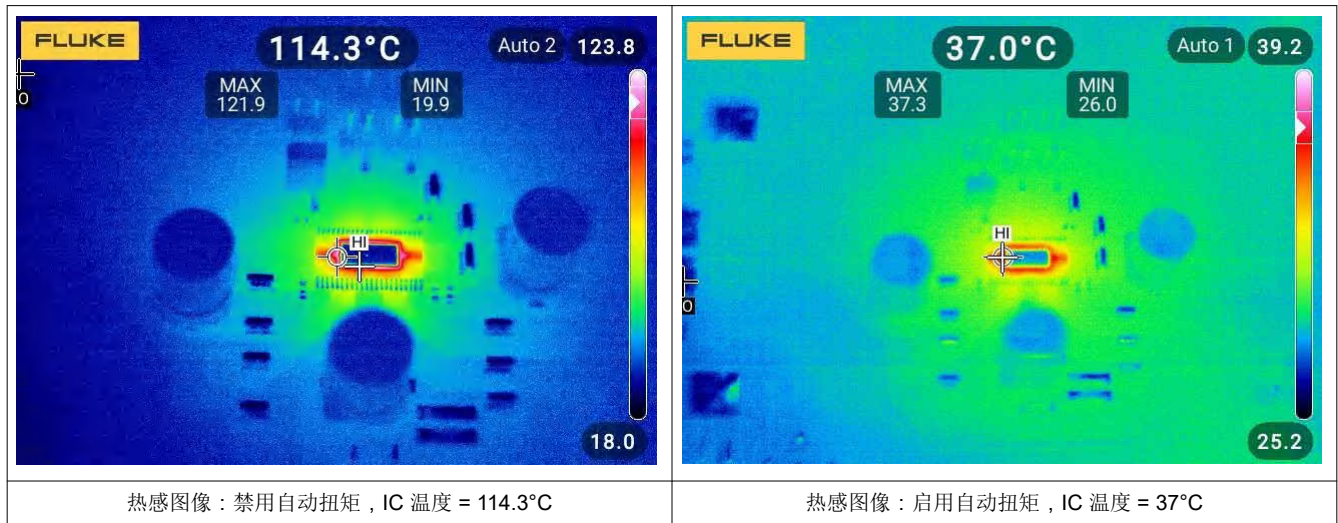
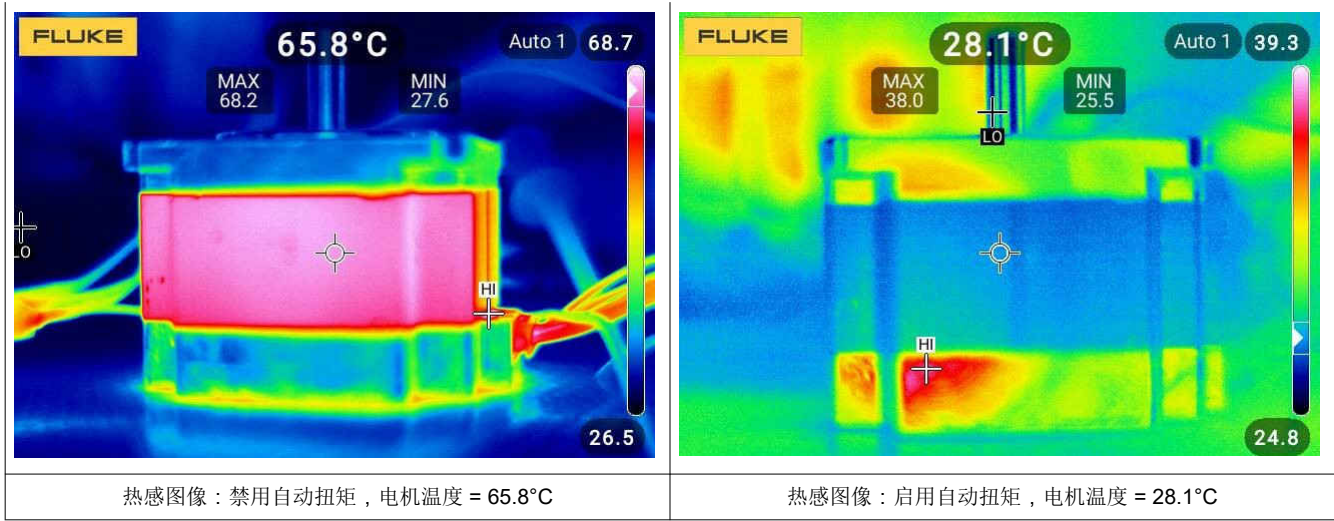


表 7-26. 通过自动扭矩提高热性能 (continued)



自动扭矩带来的 IC 和电机温度降低可提高步进电机系统的长期可靠性。

### 7.3.13 静止省电模式

当控制器未发送任何步进脉冲且电机保持相同位置时，可将 DRV8452 配置为以静止省电模式工作。当通过向 EN\_STSL 位写入 1b 来启用此模式时，可以通过将线圈电流从运行电流降低到保持电流来降低系统的功耗。

在最后一个 STEP 脉冲之后，该器件会等待一段由 TSTSL\_DLY 寄存器编程的时间，之后线圈电流会在由 TSTSL\_FALL 寄存器编程的时间段内从运行电流斜降至保持电流，如图 7-30 所示。STSL 标志会上升，以指示器件处于静止省电模式。一旦检测到下一个 STEP 脉冲，线圈电流会立即斜升至运行电流。TSTSL\_FALL 和 TSTSL\_DLY 的可用选项在表 7-27 中显示。

运行电流由 TRQ\_DAC 寄存器编程，保持电流由 ISTSL 寄存器编程，如节 7.3.8 所示。

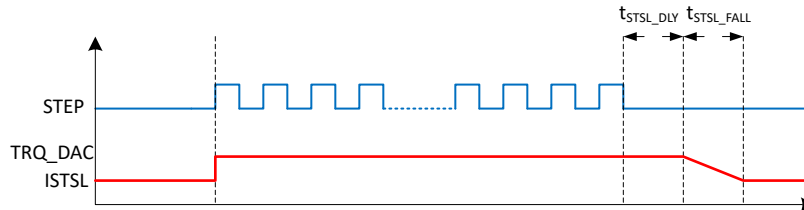


图 7-30. 静止省电模式

表 7-27. 静止下降时间和延迟时间

参数	说明
TSTSL_FALL[3:0]	<p>控制经过 TSTSL_DLY 时间后电流从 TRQ_DAC 降低到 ISTSL 所需的时间。对于每个 TSTSL_FALL，TRQ_DAC 将下降 1b，直到电流达到 ISTSL。总下降时间 = (TRQ_DAC - ISTSL) * 每个电流阶跃的下降时间。</p> <ul style="list-style-type: none"> <li>• 0000b：下降时间 = 0</li> <li>• 0001b：每个电流步进的下降时间 = 1ms</li> <li>• .....</li> <li>• 0100b：每个电流步进的下降时间 = 4ms (默认值)</li> <li>• .....</li> <li>• 1111b：每个电流步进的下降时间 = 15ms</li> </ul>

表 7-27. 静止下降时间和延迟时间 (continued)

参数	说明
TSTSL_DLY[5:0]	<p>控制最后一个 STEP 脉冲和激活静止省电模式之间的延迟。</p> <ul style="list-style-type: none"> <li>• 000000b : 被保留</li> <li>• 000001b : 延迟 = 1 x 16ms = 16ms</li> <li>• .....</li> <li>• 000100b : 延迟 = 4 x 16ms = 64ms (默认值)</li> <li>• .....</li> <li>• 111111b : 延迟 = 63 x 16ms = 1.008s</li> </ul>

备注

- 如果必须在器件处于静止省电模式时更改 ISTSL，请先将 EN\_STSL 位从 1b 更改为 0b 然后再改回为 1b。
- 启用自动扭矩后，会将 ISTSL 编程到 ATQ\_TRQ\_MAX 和 ATQ\_TRQ\_MIN 之间。

7.3.14 电荷泵

集成了一个电荷泵以提供高侧 N 沟道 MOSFET 栅极驱动电压。需要在 VM 和 VCP 引脚之间为电荷泵放置一个电容作为储能电容。此外，还需要在 CPH 和 CPL 引脚之间放置一个陶瓷电容作为飞跨电容。

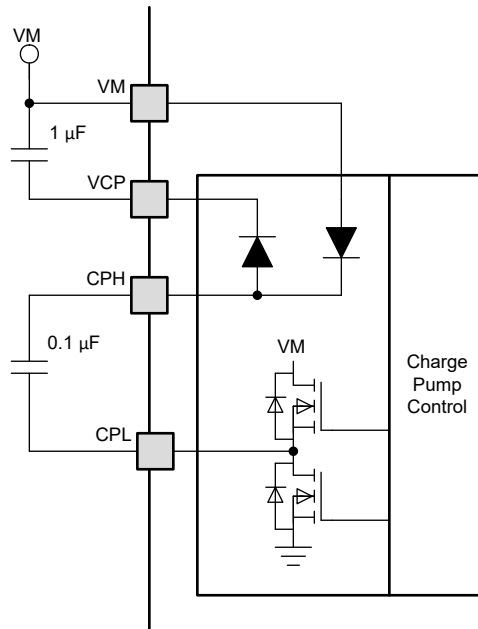


图 7-31. 电荷泵方框图

7.3.15 线性稳压器

该器件中集成了一个线性稳压器。当 VCC 引脚连接至 DVDD 时，DVDD 稳压器为低侧栅极驱动器和所有内部电路供电。为确保正常运行，请使用 1 μF 陶瓷电容器将 DVDD 引脚旁路至 GND。DVDD 输出的标称值为 5V。

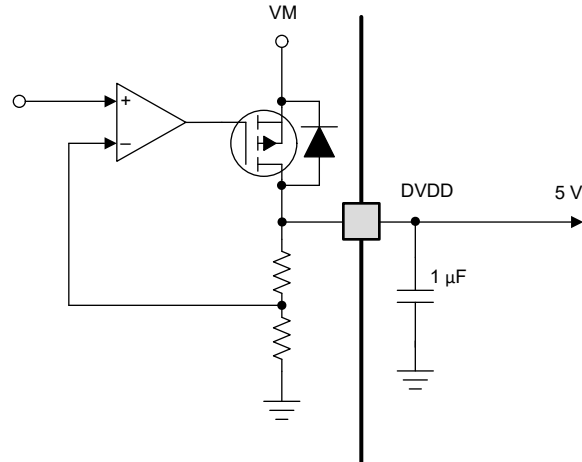


图 7-32. 线性稳压器方框图

如果数字输入须一直连接高电平，则宜将输入连接至 DVDD 引脚而不是外部稳压器。此方法可在未应用 VM 引脚或处于睡眠模式时省电：DVDD 稳压器被禁用，电流不会流经输入下拉电阻器。作为参考，逻辑电平输入的典型下拉电阻为 200kΩ。

请勿将 nSLEEP 引脚连接至 DVDD，否则器件将无法退出睡眠模式。

### 7.3.16 VCC 电压电源

可将外部电压施加至 VCC 引脚，从而为内部逻辑电路供电。VCC 引脚上的电压应介于 3.05V 和 5.5V 之间，并且应经过良好调节。当外部电源不可用时，VCC 引脚必须连接到该器件的 DVDD 引脚。

当由 VCC 供电时，内部逻辑块不会消耗 VM 电源轨的功率，从而降低 DRV8452 中的功率损耗。在高电压应用以及热条件至关重要时，这非常有用。使用 0.1 μF 陶瓷电容器将 VCC 引脚旁路至接地。

### 7.3.17 逻辑电平、三电平和四电平引脚图

图 7-33 展示了 M0、DECAY0 和 ENABLE 引脚的输入结构。

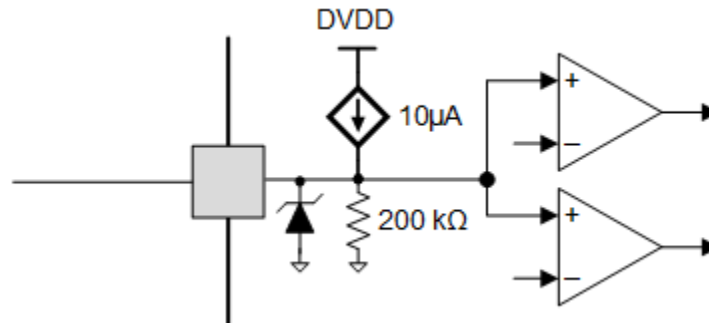


图 7-33. 三电平输入引脚图

图 7-34 显示了 M1 和 TOFF 引脚的输入结构。

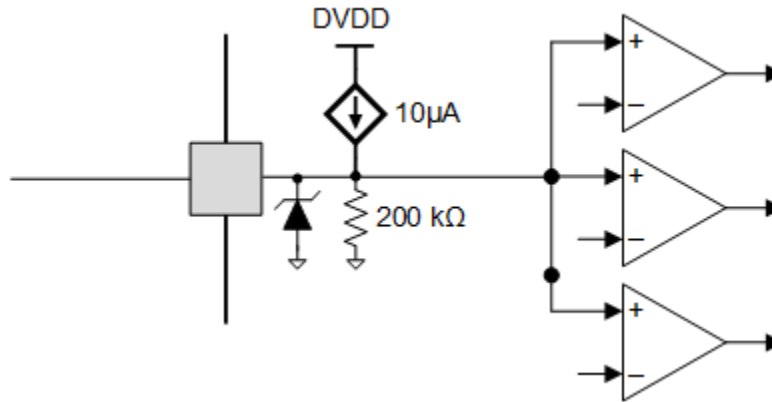


图 7-34. 四电平输入引脚图

图 7-35 展示了 STEP、DIR、MODE、SDI、SCLK、DECAY1 和 nSLEEP 引脚的输入结构。

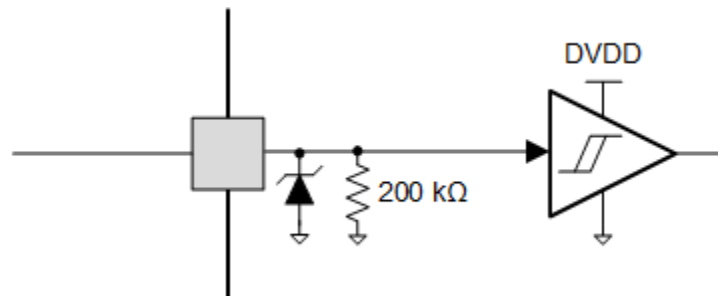


图 7-35. 逻辑电平输入引脚图

下图展示了逻辑电平引脚 nSCS 的输入结构。

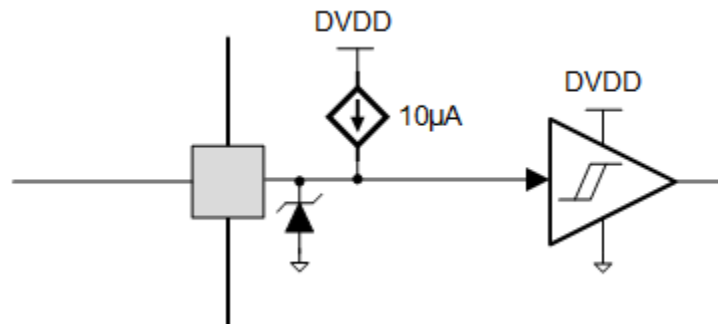


图 7-36. nSCS 输入引脚图

### 7.3.18 展频

展频或频率抖动通过将窄带信号转换为宽带信号，以将能量分散在多个频率上，从而降低 EMI 的影响。图 7-37 说明了随时间操作时钟频率对分散能量有何影响。

在 DRV8452 中，用户可以操作数字电路的内部时钟频率（典型值 10MHz）和电荷泵时钟（典型值 357kHz）来降低峰值能量，并将能量分散到其他频率及其谐波。此特性与输出压摆率控制相结合，可更大程度地减少器件的辐射发射，帮助器件通过严格的 EMI 标准。

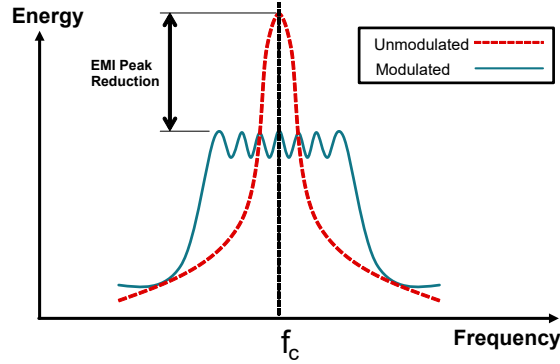


图 7-37. 展频频率调制降低 EMI

当 DRV8452 配置为使用 SPI 接口工作时，可通过 DIS\_SSC 位启用或禁用展频。默认情况下，上电后会禁用展频。向 DIS\_SSC 位写入 0b 会启用展频。如果器件以静音步进衰减模式运行，则展频会被禁用。此外，当 DRV8452 配置为使用 GPIO 接口工作时，展频将被禁用。

有许多方法可以实现展频。DRV8452 使用三角模拟调制曲线。图 7-38 和图 7-39 显示了内部数字时钟和电荷泵时钟围绕其各自中心频率的展频曲线。数字时钟在 9MHz 和 11MHz 之间以 14 个步长等量变化。

请注意，中心频率本身会随工艺和温度的变化而变化，并且除此之外还有展频引起的变化。

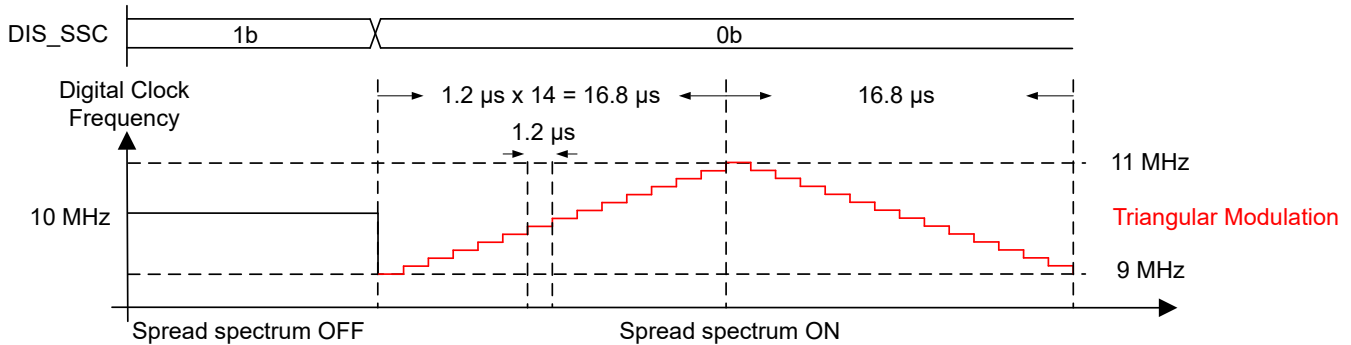


图 7-38. 内部数字时钟的三角展频

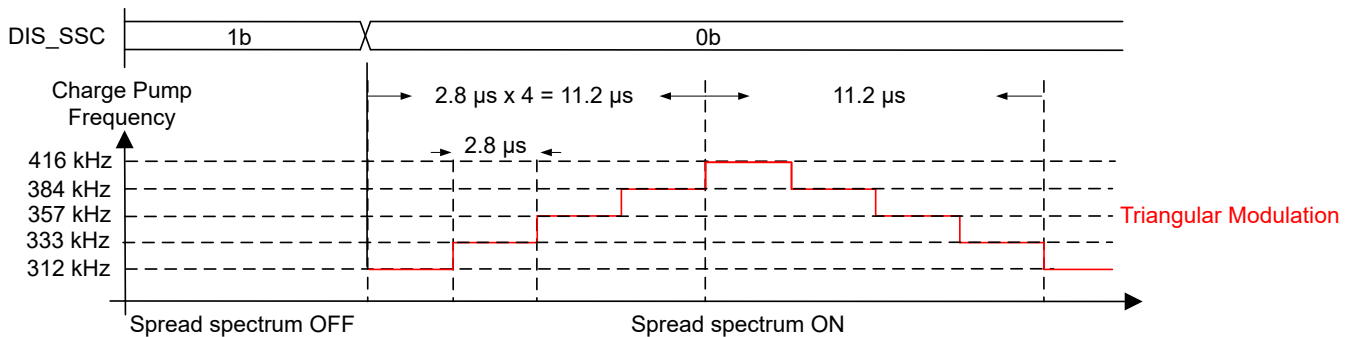


图 7-39. 电荷泵时钟的三角展频

### 7.3.19 保护电路

该器件可完全防止电源欠压、电荷泵欠压、输出过流、开路负载和器件过热事件。此外，使用 SPI 接口工作时，该器件可针对过载或线路末端运动提供失速检测保护。

#### 7.3.19.1 VM 欠压锁定

无论 VM 引脚电压何时降至 UVLO 下降阈值电压以下：

- 都会禁用所有输出 (高阻态)
- 电荷泵会被禁用
- nFAULT 被驱动为低电平

当 VM 电压恢复至 UVLO 上升阈值电压以上时, 将恢复正常运行 (电机驱动器和电荷泵)。

使用 SPI 接口工作时, 如果 VM 引脚上的电压降至 UVLO 下降阈值电压以下, 但高于  $V_{RST}$  或 VCC UVLO (如图 7-40 所示) :

- 可进行 SPI 通信且器件的数字内核有效
- FAULT 和 UVLO 位被设定为 1b
- nFAULT 引脚被驱动为低电平

在这种情况下, 如果 VM 电压恢复到 UVLO 上升阈值电压以上 :

- nFAULT 引脚被释放 (被上拉至外部电压)
- FAULT 位变为 0b
- UVLO 位保持锁存为 1b, 直到通过 CLR\_FLT 位或 nSLEEP 复位脉冲将其清除为止。

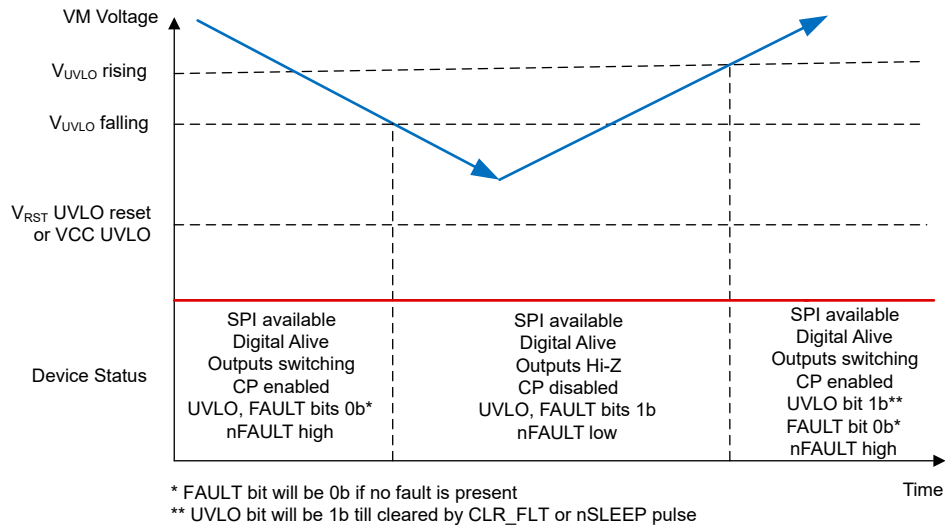


图 7-40. 电源电压斜坡曲线

当 VM 引脚上的电压低于  $V_{RST}$  或 VCC UVLO 时 (如图 7-41 所示) :

- 不支持 SPI 通信, 数字内核关断
- FAULT 和 UVLO 位为 0b
- nFAULT 引脚处于高电平

在后续上电时, 如果 VM 电压超过  $V_{RST}$  电压 :

- 数字内核变为有效
- UVLO 位保持在 0b
- FAULT 位设为 1b
- nFAULT 引脚被拉至低电平。
- 当 VM 电压超过 VM UVLO 上升阈值时
  - FAULT 位变为 0b
  - UVLO 位保持在 0b
  - nFAULT 引脚被拉高。

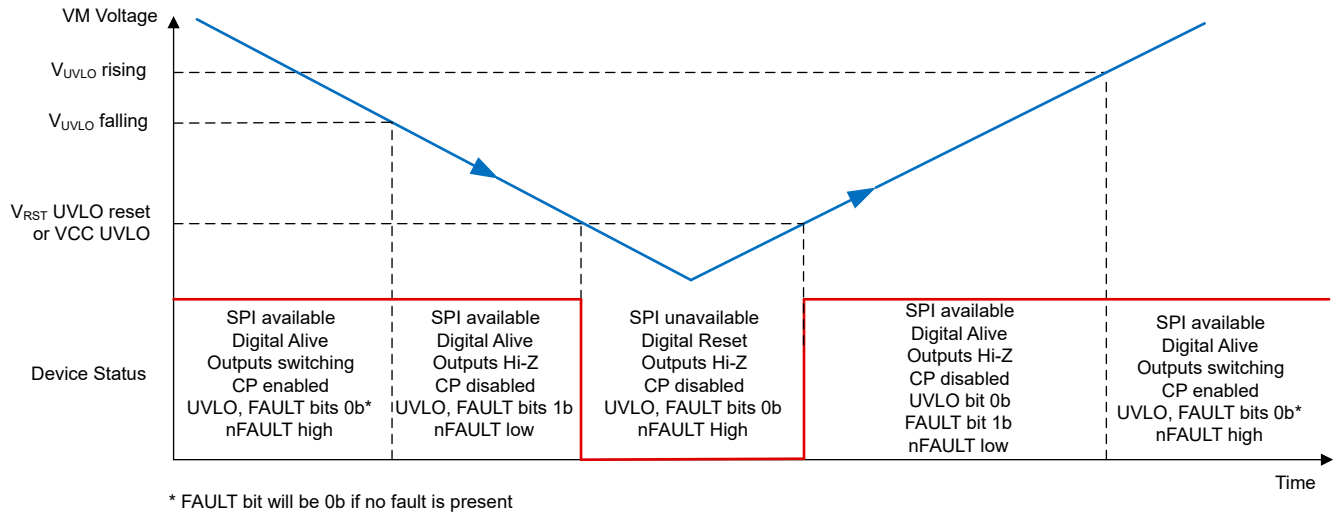


图 7-41. 电源电压斜坡曲线

### 7.3.19.2 VCP 欠压锁定 (CPUV)

无论 VCP 引脚电压何时降至 CPUV 电压以下：

- 都会禁用所有输出（高阻态）
- nFAULT 引脚被驱动为低电平
- 电荷泵保持有效状态
- 对于 SPI 版本，FAULT 和 CPUV 位被设为 1b

VCP 欠压条件消失后，器件将恢复正常运行（电机驱动器运行且释放 nFAULT 引脚）。CPUV 位将保持在 1b，直到通过 CLR\_FLT 位或 nSLEEP 复位脉冲将其清除为止。

### 7.3.19.3 逻辑电源上电复位 (POR)

无论 VCC 引脚电压何时降至  $V_{CC_{UVLO}}$  阈值以下：

- 都会禁用所有输出（高阻态）
- 电荷泵会被禁用。

nFAULT 引脚上未报告 VCC UVLO。VCC 欠压情况消失后，电机驱动器将恢复正常运行。

当器件使用 SPI 接口工作时：

- 一旦 VCC 超过 UVLO 阈值，NPOR 位就会复位并锁存为 0b。
- NPOR 会保持复位状态，直到通过 CLR\_FLT 位或 nSLEEP 复位脉冲清零为止。
- 上电后，一旦发出 CLR\_FLT 命令，NPOR 就会自动锁存为 1b。

图 7-42 展示了 VCC UVLO 方案。



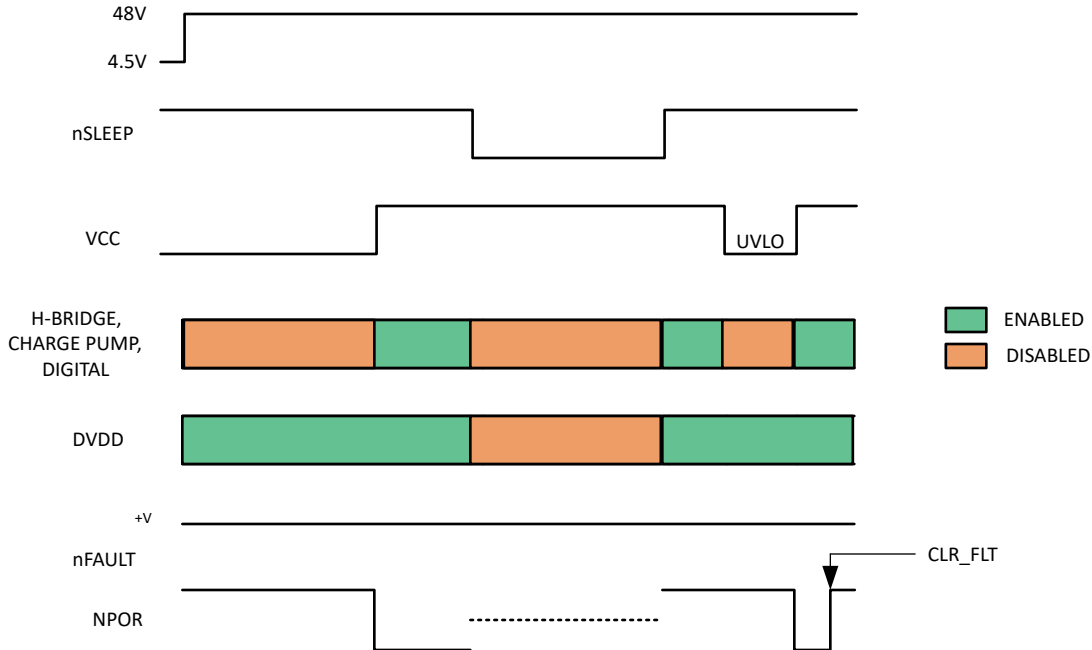


图 7-42. 逻辑电源 POR

#### 7.3.19.4 过流保护 (OCP)

任意 MOSFET 上的模拟电流限制电路通过移除栅极驱动来限制通过 MOSFET 的电流。如果该电流限制的持续时间超过  $t_{OCP}$ ，则会检测到过流故障。

- 两个 H 桥中的 MOSFET 都被禁用
- nFAULT 被驱动为低电平
- 电荷泵保持有效状态。
- 使用 SPI 接口工作时：
  - FAULT 和 OCP 位锁存为 1b
  - 对于 xOUTy 到 VM 短路，相应的 OCP\_LSy\_x 位会变为 1b
  - 对于 xOUTy 到接地短路，相应的 OCP\_HSxy\_x 位会变为 1b
  - TOCP 位对过流保护抗尖峰脉冲时间进行编程。

过流保护可在两种不同的模式下运行：锁存关断和自动重试。该器件支持动态更改工作模式。

##### 7.3.19.4.1 锁存关断

要选择锁存关断模式：

- 对于 H/W 接口，ENABLE 引脚必须为高阻态
- 对于 SPI 接口，OCP\_MODE 位应为 0b

在该模式下，一旦 OCP 条件消除，器件会在应用 CLR\_FLT 命令、nSLEEP 复位脉冲或下电上电后恢复正常运行。

##### 7.3.19.4.2 自动重试

要选择自动重试模式，请进行以下设置：

- 对于 H/W 接口，ENABLE 引脚必须为高电平 (> 2.7V)
- 对于 SPI 接口，OCP\_MODE 位应为 1b

在该模式下，在经过  $t_{RETRY}$  时间且故障条件消失后，器件将自动恢复正常运行（电机驱动器运行且释放 nFAULT 引脚）。

### 7.3.19.5 失速检测

使用 SPI 接口工作时，DRV8452 支持失速检测。

步进电机的绕组电流、反电动势和电机的机械扭矩负载之间有着独特的关系，如图 7-43 所示。对于空载电机，反电动势与绕组电流之间呈  $90^\circ$  异相。对于给定的绕组电流，当电机负载接近电机的最大扭矩能力时，反电动势将与绕组电流同相。通过检测电机电流的上升和下降电流象限之间的反电动势相移，DRV8452 可检测到电机过载失速情况或线路末端运动。

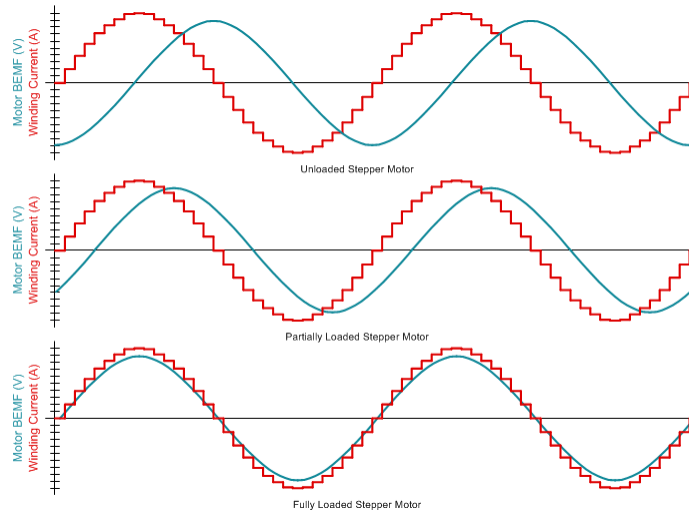


图 7-43. 通过监控电机反电动势进行失速检测

失速检测算法在以下情况下启用：

- 该器件编程为使用 SPI 接口运行 (MODE = 1)
- 衰减模式编程为智能调优纹波控制 (DECAY = 111b)
- EN\_STL 为 1b
- 不存在故障条件 (UVLO、OCP、OL、OTSD 等)。

该算法可通过监控 PWM 关断时间来比较上升和下降电流象限之间的反电动势，并生成一个称为扭矩计数的参数，该参数由 TRQ\_COUNT 寄存器表示。进行比较时，TRQ\_COUNT 值在很大程度上与电机电流、环境温度和电源电压无关。即使驱动器在全步进模式下运行，也可以检测电机失速。

TRQ\_COUNT 的计算结果是最近四个电气半个周期的运行平均值。TRQ\_COUNT 寄存器每个电气半个周期更新一次。更新后的 TRQ\_COUNT 与 STALL\_TH 进行比较，如果检测到失速情况，则会在电气半个周期电流过零时报告并锁存失速故障。

对于轻载电机，TRQ\_COUNT 将为非零值。当电机接近失速状态时，TRQ\_COUNT 将接近零并可用于检测失速状态。

- 如果任何时候 TRQ\_COUNT 降至失速阈值 (由 STALL\_TH 寄存器表示) 以下，该器件将检测到失速。
- STALL、STL 和 FAULT 位将在 SPI 寄存器中被锁存为 1b。
- STL\_REP 位控制失速的报告方式。
  - 如果 STL\_REP 位为 1b，当检测到失速时，nFAULT 引脚将被驱动为低电平。
  - 如果 STL\_REP 为 0b，则即使检测到失速，nFAULT 引脚也将保持高电平。

在失速情况下，电机轴不会旋转。当失速条件消失并且电机转速从零升至其目标速度时，电机将呈斜坡趋势增加到目标转速。当通过 CLR\_FLT 位或 nSLEEP 复位脉冲发出清除故障命令后，nFAULT 将被释放并且故障寄存器将被清除。

电机线圈阻抗较高可能会导致 TRQ\_COUNT 低。TRQ\_SCALE 位允许按比例调高 TRQ\_COUNT 值，以便于进一步处理。

- 如果最初计算的 TRQ\_COUNT 值小于 500，并且 TRQ\_SCALE 位为 1b，则 TRQ\_COUNT 输出寄存器将乘以 8。
- 如果 TRQ\_SCALE 位为 0b，TRQ\_COUNT 会保留算法最初计算的值。

失速阈值可通过两种方式设置 -

- 用户可以通过观察 TRQ\_COUNT 输出在所有运行条件下的行为来写入 STALL\_TH 位。
- 该算法可以使用自动失速学习过程来学习失速阈值，如下所述：
  - 开始学习之前，请确保电机已达到其目标速度。请勿在电机转速加快或减慢时学习失速阈值。
  - 通过将 STL\_LRN 位设置为 1b 开始学习。
  - 空载运行电机。
  - 等待 32 个电气周期，让驱动器了解稳态计数。
  - 让电机失速。
  - 等待 16 个电气周期，让驱动器了解失速计数。
  - 如果学习成功，STL\_LRN\_OK 位会变为 1b。
  - 失速阈值计算为稳定计数和失速计数的平均值，并存储在 STALL\_TH 寄存器中。

下面展示了有关如何设置失速阈值的流程图。

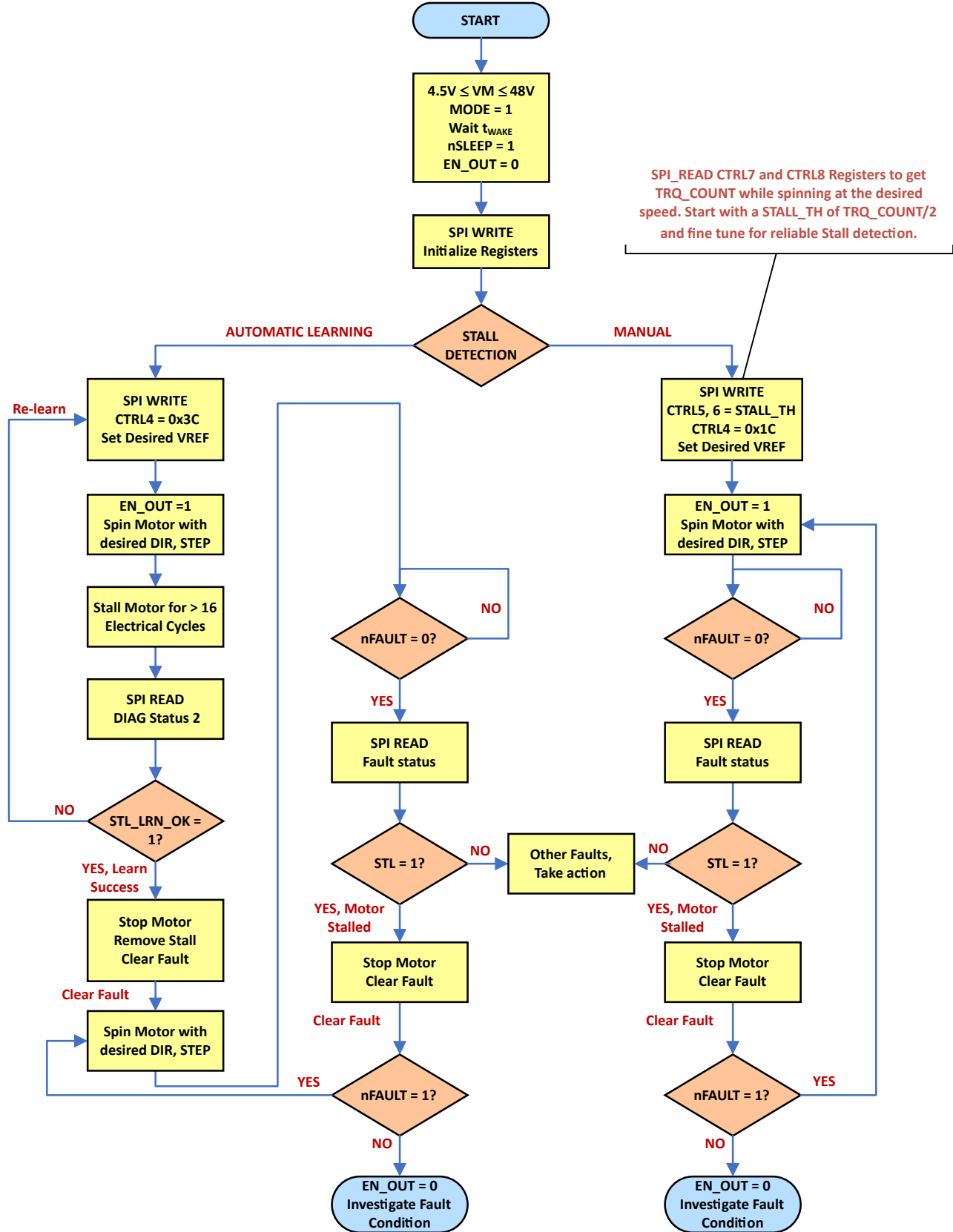


图 7-44. 失速学习流程图

有时，由于电机运行或失速时扭矩计数不稳定，自动失速学习过程可能无法成功进行。例如，当电机具有较高的线圈电阻或以非常高或低的速度运行时，扭矩计数可能会随时间变化很大，并且稳定计数与失速计数之间的差异可能很小。在这种情况下，建议不要使用自动失速学习方法。用户应仔细研究整个工作条件范围内的稳定计数和扭矩计数，并将阈值设为介于最小稳定计数和最大失速计数之间的中间值。

在一种速度下获得的失速阈值可能不能充分适合其他速度。建议每当电机转速变化百分比大于 10% 时，均重新获得失速阈值。

### 备注

- 失速检测算法取决于修改 PWM 关断时间的反电动势。反电动势与电机转速成正比。为了使失速检测可靠工作，电机速度应足够高，以便能够生成具有足够振幅的反电动势。电机线圈电阻越高，实现可靠失速检测所需的最低速度就越大。
- 当器件通过切换 EN\_OUT 位或 ENABLE 引脚从禁用模式 (H 桥高阻态) 进入激活模式时；或者当器件通过发出 CLR\_FLT 从故障中恢复时，失速检测故障也可能被标记。这是因为 TRQ\_CNT 达到高于 STL\_TH 的值所花费的时间。由于失速故障，nFAULT 可能会保持低电平 (如果 STL\_REP = 1b)，并且需要另一个 CLR\_FLT 来释放失速故障和 nFAULT 引脚。这可通过以下方式来表示：
  - 启用活动模式后启用失速检测 (仅在写入 EN\_OUT = 1b 并使 ENABLE = 逻辑高电平后，才能写入 EN\_STALL = 1b)
  - 仅在电桥处于激活模式或已发出 CLR\_FLT 命令以清除故障条件后才启动 STEP 脉冲。
- 如果由于低电源电压、高线圈电阻或电机高速而导致无法进行电流调节，失速检测可能无法可靠地工作，因为 TRQ\_COUNT 可能不稳定并可能跳至高值。可以通过查看线圈电流波形来检查和确认这一点。如果线圈电流具有标准正弦波形，并且正弦波的峰值达到所需的满量程电流，则失速检测将可靠地工作。如果由于高速或低电源电压而导致电流波形为三角形，则失速检测算法可能无法可靠地运行。
- 如果 EN\_STL = 1b 并且还启用了自动扭矩，则当检测到电机失速时，线圈电流会变为 ATQ\_TRQ\_MAX。
- 如果 EN\_STL = 0b 并且启用了自动扭矩，则当电机失速时，线圈电流会变为 ATQ\_TRQ\_MIN。

### 7.3.19.6 开路负载检测 (OL)

检测到开路负载故障：

- 当电机运行时 -
  - 如果线圈电流降至开路负载电流阈值 ( $I_{OL}$ ) 以下
- 当电机处于保持状态时 -
  - 如果线圈电流降至分度器设置的  $I_{TRIP}$  电平以下
- 如果上述情况持续时间超过开路负载检测时间 ( $t_{OL}$ )

当器件使用 SPI 接口运行时，EN\_OL 位必须为 1b 才能启用开路负载检测。

开路负载检测时间 ( $t_{OL}$ ) 设置如表 7-28 所示：

**表 7-28. 开路负载检测时间**

接口	OL_T	最大 $t_{OL}$ (ms)
H/W 接口	不适用	60
SPI 接口	00b	30
	01b (默认值)	60
	10b	120

一旦检测到开路负载故障：

- nFAULT 会被拉低。
- 如果器件使用 SPI 接口工作：
  - OL 和 FAULT 位锁存为 1b
  - 如果 OL\_A 位为 1b，则表明绕组 A 在 AOUT1 和 AOUT2 之间出现开路负载故障。
  - BOUT1 和 BOUT2 之间出现开路负载故障会使 OL\_B 位变为 1b。

当开路负载条件消失后，具体行为取决于器件是配置为使用 H/W 接口还是 SPI 接口。

当器件配置为使用 H/W 接口并且开路负载条件消失时：

- 如果 ENABLE 引脚为逻辑高电平，nFAULT 将立即被释放。
- 如果 ENABLE 引脚为高阻态，则在施加 nSLEEP 复位脉冲后会释放 nFAULT。

当器件配置为使用 SPI 接口且开路负载条件消失时：

- 如果 OL\_MODE 位为 1b，则立即释放 nFAULT。仅当通过 CLR\_FLT 位或 nSLEEP 复位脉冲发出清除故障命令后，故障寄存器中的 OL 位和 DIAG2 寄存器中的 OL\_X 位才会被清除。
- 如果 OL\_MODE 位为 0b，则在通过 CLR\_FLT 位或 nSLEEP 复位脉冲发出清除故障命令后，nFAULT 或故障位会被释放。

当器件下电上电或退出睡眠模式时，该开路负载故障也会清除。

图 7-45 和图 7-46 分别展示了线圈 A 和线圈 B 分别开路时的开路负载检测。开路负载检测时间被选择为最大 60ms，OL\_MODE 位为 0b。

从上到下的布线：AOUT2、线圈 A 电流、线圈 B 电流、nFAULT

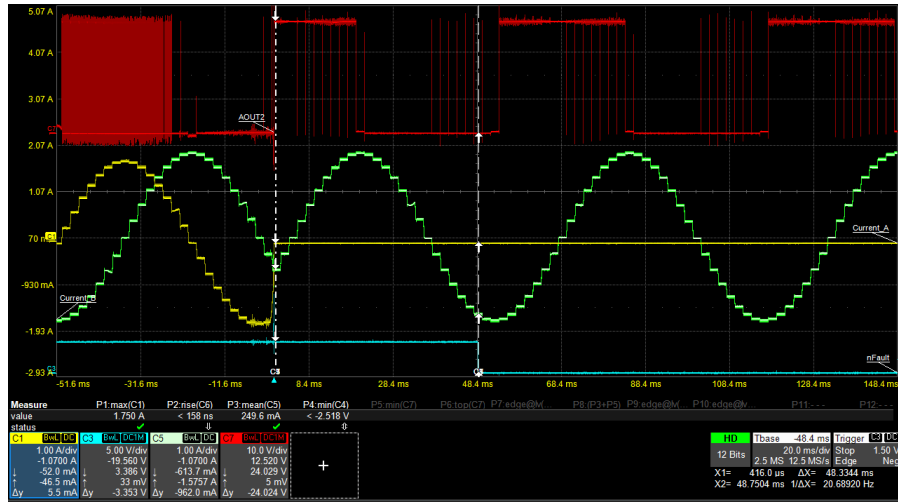


图 7-45. 线圈 A 开路负载检测

从上到下的布线：AOUT2、线圈 A 电流、线圈 B 电流、nFAULT

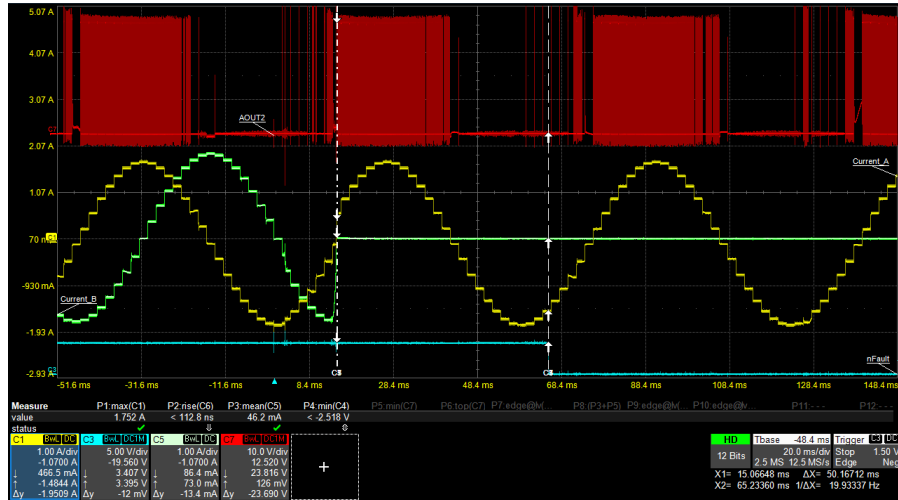


图 7-46. 线圈 B 开路负载检测

备注

- 在静音阶跃衰减模式下，仅当电机处于运动状态时才会进行开路负载故障检测。如果电机处于静止状态，则不支持开路负载检测。
- 检测到开路负载故障时 -
  - 如果 ENABLE 引脚从逻辑高电平动态变为高阻态，则在开路负载条件消失后应用 nSLEEP 复位脉冲。
  - 如果 OL\_MODE 从 1b 更改为 0b 或 EN\_OL 从 1b 更改为 0b，则在开路负载条件消失后应用清除故障命令。
- 当器件在启用自动扭矩的情况下工作时，如果检测到开路负载故障，则线圈电流会变为与 TRQ\_DAC 相对应的值。

### 7.3.19.7 过热警告 (OTW)

如果内核温度超过过热警告的跳变点 ( $T_{OTW}$ )，则会检测到过热警告。仅当器件使用 SPI 接口运行时，才支持此功能。

当检测到 OTW 时：

- OTW 和 TF 位会被置为 1b
- 器件不会执行任何其他操作，并且会继续运行。
- 电荷泵保持有效状态。
- 如果 TW\_REP 位为 1b -
  - 如果发生 OTW，nFAULT 会被拉低
  - FAULT 位设为 1b

当内核温度降至低于过热警告的迟滞点 ( $T_{HYS\_OTW}$ ) 时，OTW 和 TF 位会自动清除。

### 7.3.19.8 热关断 (OTSD)

如果内核温度超过热关断限值 ( $T_{OTSD}$ )，则会检测到热关断。当检测到热关断时：

- 会禁用 H 桥中的所有 MOSFET
- nFAULT 被驱动为低电平
- 电荷泵会被禁用
- 使用 SPI 接口工作时
  - FAULT、TF 和 OTS 位被设置为 1b

热关断恢复保护可在两种不同的模式下运行：锁存关断和自动重试。该器件支持动态更改恢复模式。

#### 7.3.19.8.1 锁存关断

要选择锁存关断模式：

- 如果器件使用 H/W 接口运行，则 ENABLE 引脚应为高阻态
- 如果器件使用 SPI 接口运行，则 OTSD\_MODE 应为 0b

在该模式下，结温降至过热阈值限值减去迟滞 ( $T_{OTSD} - T_{HYS\_OTSD}$ ) 所得的值以下后，器件会在应用 nSLEEP 复位脉冲或下电上电后恢复正常运行。

#### 7.3.19.8.2 自动重试

要选择自动重试模式，请进行以下设置：

- 对于 H/W 接口，ENABLE 引脚必须为逻辑高电平 (>2.7V)
- 对于 SPI 接口，OTSD\_MODE 位应为 1b

在该模式下，结温降至过热阈值限值减去迟滞 ( $T_{OTSD} - T_{HYS\_OTSD}$ ) 所得的值以下后，器件将恢复正常运行（电机驱动器运行且释放 nFAULT 线路）。当采用 SPI 接口工作时，TF 和 OTS 位保持锁存为 1b，指示发生热事件，直到通过 CLR\_FLT 位或 nSLEEP 复位脉冲发出清除故障命令为止。

### 7.3.19.9 电源电压检测

内部 ADC 会监控施加到电机驱动器的电源电压，并在 CTRL14 寄存器中的 VM\_ADC 位上输出该值。默认值为 01011b，对应于 24V。

该电源电压读数可用于实现控制器过压保护，方法是在电源电压超过预定阈值时禁用电机驱动器。

### 7.3.19.10 nFAULT 输出

nFAULT 引脚具有开漏输出且应上拉至 5V、3.3V 或 1.8V 电源电压。nFAULT 引脚在上电后将为高电平。当检测到故障时，nFAULT 引脚将变成逻辑低电平。对于 5V 上拉，nFAULT 引脚可通过一个电阻连接至 DVDD 引脚。对于 3.3V 或 1.8V 上拉，必须使用一个外部电源。



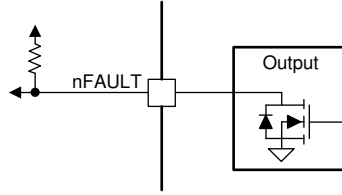


图 7-47. nFAULT 引脚

### 7.3.19.11 故障条件汇总

表 7-29. 故障条件汇总

故障	条件	配置	错误报告	H 桥	电荷泵	分度器	逻辑	恢复
VM 欠压 (UVLO)	$VM < V_{UVLO}$	—	nFAULT/SPI	禁用	禁用	禁用	复位	$VM > V_{UVLO}$
VCP 欠压 (CPUV)	$VCP < V_{CPUV}$	—	nFAULT/SPI	禁用	工作	工作	工作	$VCP > V_{CPUV}$
逻辑电源 POR	$VCC < V_{CCUVLO}$	—	SPI	禁用	禁用	禁用	复位	$VCC > V_{CCUVLO}$
过流 (OCP)	$I_{OUT} > I_{OCP}$	OCP_MODE = 0b/ ENABLE = 高阻态	nFAULT/SPI	禁用	工作	工作	工作	锁存： CLR_FLT / nSLEEP 复位脉冲
		OCP_MODE = 1b/ ENABLE = 1	nFAULT/SPI	禁用	工作	工作	工作	自动重试： $t_{RETRY}$
开路负载 (OL)	检测到空载	OL_MODE = 1b / ENABLE = 1	nFAULT/SPI	工作	工作	工作	工作	自动
		OL_MODE = 0b / ENABLE = 高阻态	nFAULT/SPI	工作	工作	工作	工作	锁存： CLR_FLT / nSLEEP 复位脉冲
失速检测 (STALL)	电机失速/卡住	STL_REP = 0b	SPI	工作	工作	工作	工作	CLR_FLT / nSLEEP 复位脉冲
		STL_REP = 1b	nFAULT/SPI	工作	工作	工作	工作	nSLEEP 复位脉冲
过热警告 (OTW)	$T_J > T_{OTW}$	TW_REP = 1b	nFAULT/SPI	工作	工作	工作	工作	自动： $T_J < T_{OTW} - T_{HYS\_OTW}$
		TW_REP = 0b	SPI	工作	工作	工作	工作	
热关断 (OTSD)	$T_J > T_{OTSD}$	OTSD_MODE = 0b/ ENABLE = 高阻态	nFAULT/SPI	禁用	禁用	工作	工作	锁存： CLR_FLT / nSLEEP 复位脉冲
		OTSD_MODE = 1b/ ENABLE = 1	nFAULT/SPI	禁用	禁用	工作	工作	自动： $T_J < T_{OTSD} - T_{HYS\_OTSD}$

### 7.3.20 器件功能模式

#### 7.3.20.1 睡眠模式

当 nSLEEP 引脚为低电平时，该器件将进入低功耗睡眠模式。在睡眠模式下，将会禁用所有内部 MOSFET、DVDD 稳压器、SPI 和电荷泵。必须在 nSLEEP 引脚上的下降沿之后再过去  $t_{SLEEP}$  时间后，器件才能进入睡眠模式。如果 nSLEEP 引脚变为高电平，该器件会自动退出睡眠模式。必须在经过  $t_{WAKE}$  时间之后，器件才能针对输入做好准备。

### 7.3.20.2 禁用模式

ENABLE 引脚用于启用或禁用器件中的半桥。当 ENABLE 引脚为低电平时，输出驱动器会禁用（高阻态）。使用 SPI 接口工作时，EN\_OUT 位也可用于禁用输出驱动器，如表 7-30 所示。当 EN\_OUT 位为 0b 时，输出驱动器会禁用（高阻态）。

表 7-30. 启用或禁用输出驱动器的条件

nSLEEP	ENABLE	EN_OUT	H 桥
0	X	X	禁用
1	0	0b	禁用
1	0	1b	禁用
1	1	0b	禁用
1	1	1b	启用

### 7.3.20.3 工作模式

在以下情况下启用该模式：

- nSLEEP 为高电平
- ENABLE 引脚为高阻态或逻辑高电平
- 对于 SPI 接口，EN\_OUT = 1b
- VM > UVLO

必须在经过  $t_{WAKE}$  时间之后，器件才能针对输入做好准备。

### 7.3.20.4 nSLEEP 复位脉冲

锁存故障可通过 nSLEEP 复位脉冲清除。该脉冲的宽度必须在 20 $\mu$ s 至 40 $\mu$ s 之间。如果 nSLEEP 保持低电平的时间在 40 $\mu$ s 至 120 $\mu$ s 之间，则会清除故障，但器件有可能会关断，也有可能不关断，如图 7-48 所示。该复位脉冲不影响电荷泵或其他功能块的状态。

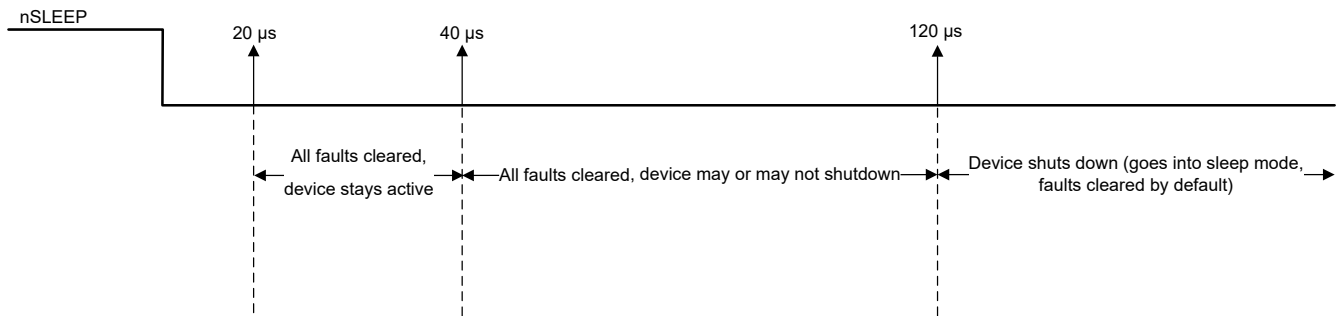


图 7-48. nSLEEP 复位脉冲

### 7.3.20.5 功能模式汇总

表 7-31. 功能模式汇总

条件	配置	H 桥	DVDD 稳压器	电荷泵	分度器	逻辑
睡眠模式	4.5V < VM < 48V nSLEEP 引脚 = 0	禁用	禁用	禁用	禁用	禁用
工作	4.5V < VM < 48V nSLEEP 引脚 = 1 ENABLE = 1 且 EN_OUT = 1b	工作	工作	工作	工作	工作
禁用	4.5V < VM < 48V nSLEEP 引脚 = 1 ENABLE 引脚 = 0 或 EN_OUT = 0b	禁用	工作	工作	工作	工作

## 7.4 编程

### 7.4.1 串行外设接口 (SPI) 通信

当配置为使用 SPI 接口工作时，该器件提供全双工、4 线同步通信，用于设置器件配置、工作参数，以及从器件读取诊断信息。本节介绍了 SPI 协议、命令结构以及控制和状态寄存器。SPI 在目标模式下工作，并且可以通过以下配置与控制器连接：

- 一个目标器件
- 并行连接的多个目标器件
- 串行（菊花链）连接的多个目标器件

#### 7.4.1.1 SPI 格式

串行数据输入 (SDI) 字包含一个 16 位字，即 8 位命令 (A1) 后跟 8 位数据 (D1)。串行数据输出 (SDO) 字包含 8 位状态寄存器，其中带有故障状态指示 (S1)，后跟一个报告字节 (R1)。图 7-49 展示了控制器和 SPI 目标驱动器之间的数据序列。

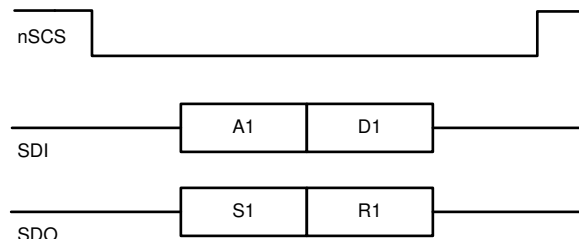


图 7-49. SPI 格式 - 标准“16 位”帧

有效帧必须满足以下条件：

- 当 nSCS 引脚变为低电平和高电平时，SCLK 引脚必须为低电平。
- nSCS 引脚在两帧之间的高电平时间至少应为 500ns。
- 当 nSCS 引脚被拉为高电平时，SCLK 和 SDI 引脚上的任何信号都将被忽略，并且 SDO 引脚处于高阻态 (Hi-Z)。
- 必须进行完整的 16 个 SCLK 周期，标准帧的事务才有效；或者，对于具有“n”个外设器件的菊花链帧，必须进行 16 + (n x 16) 个 SCLK 周期，事务才有效。否则，会报告帧错误 (SPI\_ERROR)，如果是写入操作，则数据会被忽略。
- 来自器件的 SDO 上的数据会在 SCLK 的上升沿传播，而 SDI 上的数据会由器件在 SCLK 的下一个下降沿捕获。
- 最高有效位 (MSB) 最先移入和移出。
- 对于写命令，寄存器中要写入的现有数据会在 8 位命令数据之后在 SDO 引脚上移出。

SDI 输入数据字长为 16 位，包含以下格式，如表 7-32 所示：

- 命令字节 (前 8 位)
  - MSB 位指示帧类型 (对于标准帧，位 B15 = 0)。
  - MSB 位旁边是 W0，指示读取或写入操作 (位 B14，写入 = 0，读取 = 1)
  - 后跟 6 个地址位，A[5:0] (位 B13 至 B8)
- 数据字节 (最后 8 位)
  - 最后 8 位表示数据，D[7:0] (位 B7 至 B0)。对于读取操作，这些位通常设置为空值，而对于写入操作，这些位包含用于写入所寻址寄存器的数据值。

表 7-32. SDI - 标准帧格式

读/写		地址						数据							
B15	B14	B13	B12	B11	B10	B9	B8	B7	B6	B5	B4	B3	B2	B1	B0
0	W0	A5	A4	A3	A2	A1	A0	D7	D6	D5	D4	D3	D2	D1	D0

SDO 输出数据字长为 16 位，包含以下格式，如表 7-33 所示：

- 状态字节 (前 8 位)
  - 2 个 MSB 位被强制为高电平 (B15、B14 = 1)。
  - 以下 6 位来自故障寄存器 (B13 至 B8)
- 报告字节 (最后 8 位)
  - 最后 8 位 (B7:B0) 为读取操作要读取的寄存器中的当前数据 (W0 = 1)，或者为写入命令要写入的寄存器中的现有数据 (W0 = 0)。

表 7-33. SDO 输出数据字格式

状态								报告							
B15	B14	B13	B12	B11	B10	B9	B8	B7	B6	B5	B4	B3	B2	B1	B0
1	1	UVLO	CPUV	OCV	STL	TF	OL	D7	D6	D5	D4	D3	D2	D1	D0

#### 7.4.1.2 用于菊花链配置的多个目标器件的 SPI

将多个器件连接到控制器时，可以使用或不使用菊花链。如果要在不使用菊花链的情况下将“n”个器件连接到控制器，必须针对 nSCS 引脚利用来自控制器的“n”个 GPIO 资源。然而，如果使用菊花链配置，则可利用单条 nSCS 线路来连接多个器件。

图 7-50 展示了三个器件以菊花链形式连接时的拓扑。当多个器件与同一控制器通信时，此配置可节省 GPIO 端口。

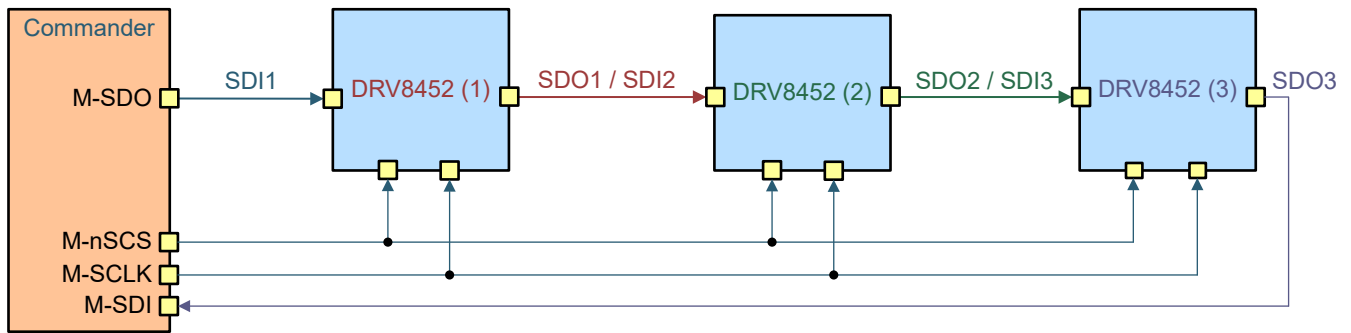


图 7-50. 在菊花链中连接的两个器件

链中的第一个器件从 MCU 接收数据 (如图 7-51 所示)，以便进行三器件配置：2 字节标头 (HDRx) 后跟 3 字节地址 (Ax) 后跟 3 字节数据 (Dx)。

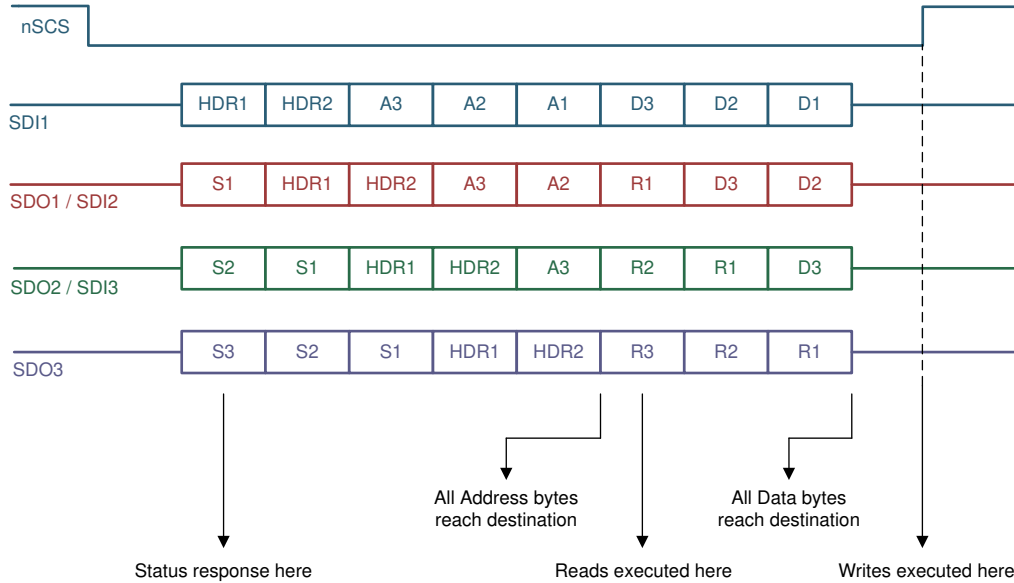


图 7-51. 带有三个器件的 SPI 帧

通过链中传送数据后，MCU 会按图 7-52 中所示的格式接收数据字符串，以便进行三器件配置：3 字节状态 (Sx) 后跟 2 字节标头后跟 3 字节报告 (Rx)。

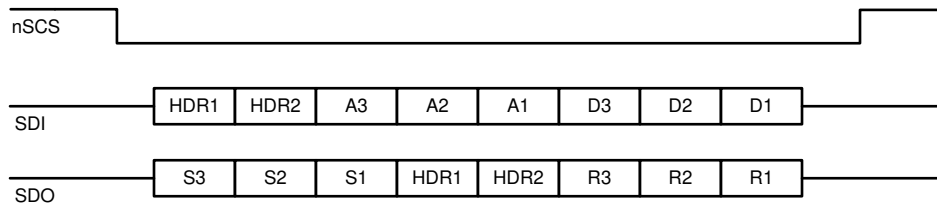


图 7-52. 用于三个器件的 SPI 数据序列

标头字节包含链中连接的器件数量信息，以及一个全局清除故障命令，该命令将在芯片选择 (nSCS) 信号的上升沿清除所有器件的故障寄存器。标头值 N5 到 N0 是 6 位，专用于显示链中的器件数量。每个菊花链连接最多可串行连接 63 个器件。

HDR2 寄存器的 5 个 LSB 不用考虑位，MCU 可以使用这些位来确定菊花链连接的完整性。对于两个 MSB，标头字节必须以 1 和 0 开头。

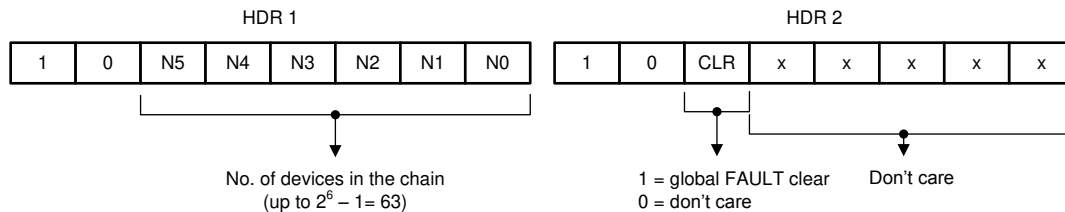


图 7-53. 标头字节

状态字节提供菊花链中每个器件的故障状态寄存器的相关信息，因此 MCU 不必启动读取命令即可从任何特定器件读取故障状态。这样可以保留用于 MCU 的其他读取命令，并使系统更有效地确定器件中标记的故障条件。对于两个 MSB，状态字节必须以 1 和 1 开头。

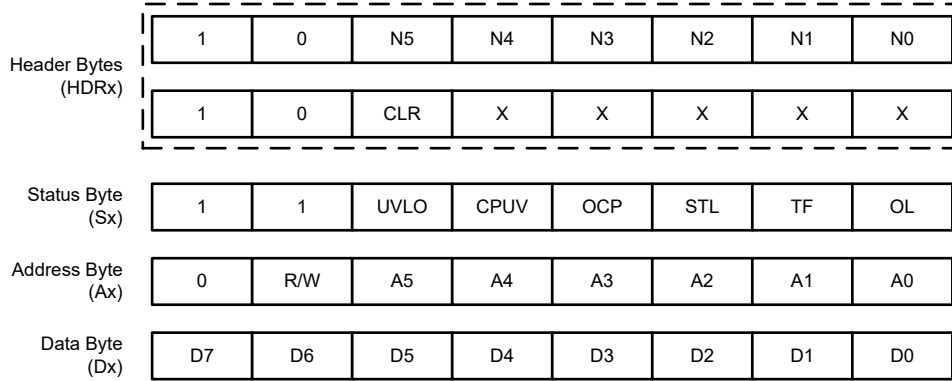


图 7-54. 标头、状态、地址和数据字节的内容

当数据通过器件时，它通过计算接收到的状态字节数后跟第一个标头字节来确定自身在链中的位置。例如，在这种三器件配置中，链中的器件 2 在接收 HDR1 字节之前先接收两个状态字节，然后再接收 HDR2 字节。

根据两个状态字节，数据可以确定其位于链中的第二个位置。根据 HDR2 字节，数据可以确定链中连接了多少个器件。这样，数据仅将相关的地址和数据字节加载到其缓冲区中，并绕过其他位。该协议允许在不增加系统延迟的情况下为链上多达 63 个器件提供更快的通信。

对于单器件连接，地址和数据字节保持不变。图 7-51 中显示的报告字节 ( R1 到 R3 ) 是所访问的寄存器的内容。

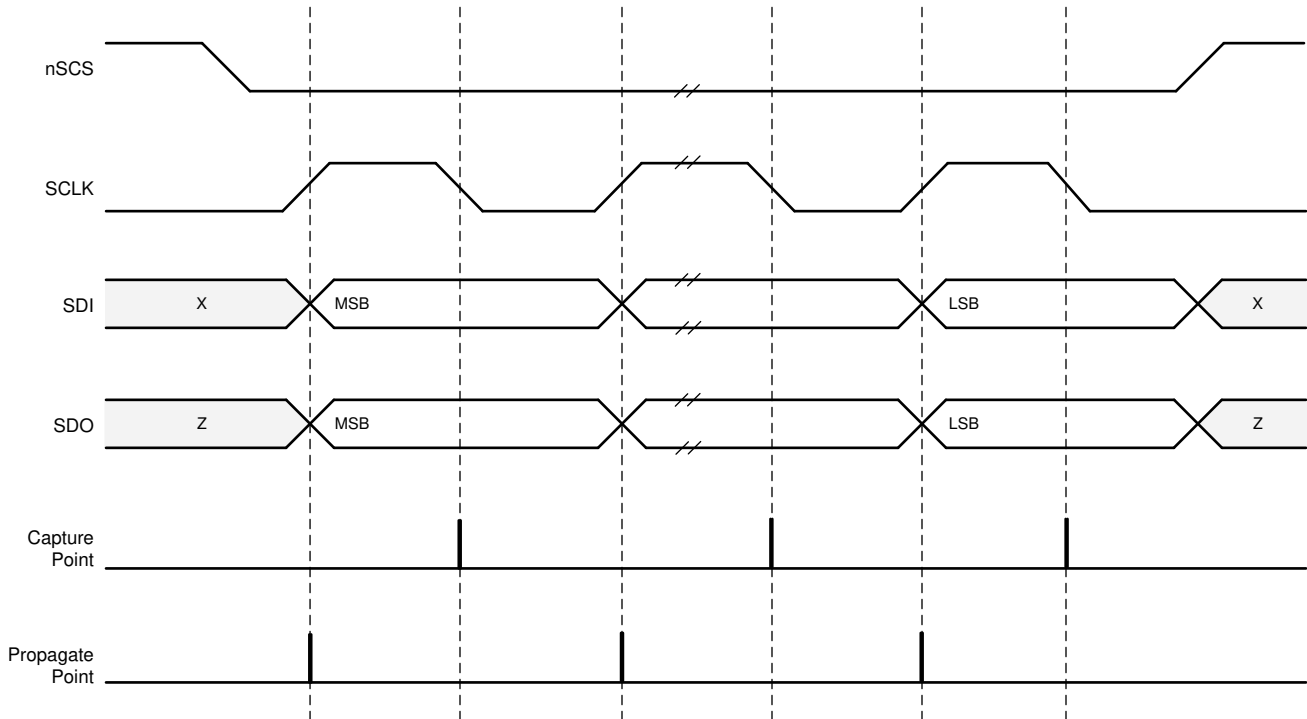


图 7-55. SPI 事务

### 7.4.1.3 用于并行配置的多个目标器件的 SPI

图 7-56 显示了以并行配置连接的三个 DRV8452 器件。

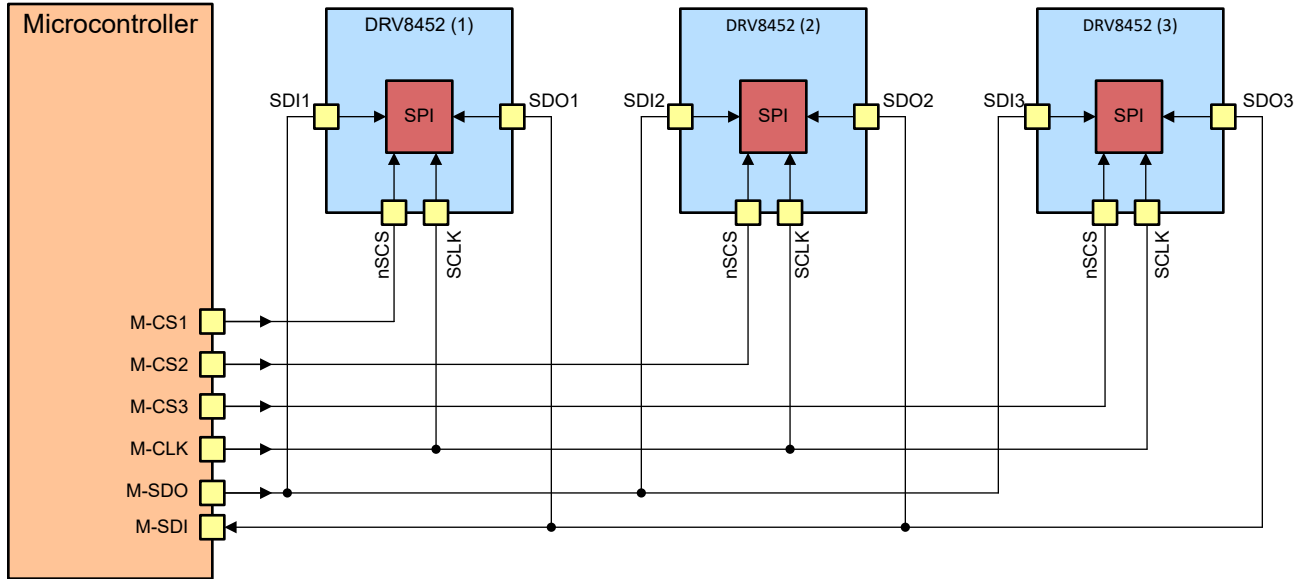


图 7-56. 以并行配置连接三个器件

## 7.5 寄存器映射

表 7-34 列出了该器件的存储器映射寄存器。表 7-34 中未列出的所有寄存器地址都应视为保留的存储单元，并且不得修改寄存器内容。

表 7-34. 内存映射

寄存器	7	6	5	4	3	2	1	0	类型	地址			
FAULT	FAULT	SPI_ERROR	UVLO	CPUV	OCF	STL	TF	OL	R	0x00			
DIAG1	OCF_LS2_B	OCF_HS2_B	OCF_LS1_B	OCF_HS1_B	OCF_LS2_A	OCF_HS2_A	OCF_LS1_A	OCF_HS1_A	R	0x01			
DIAG2	STSL	OTW	OTS	STL_LRN_OK	STALL	LRN_DONE	OL_B	OL_A	R	0x02			
DIAG3	RSVD	NHOME	CNT_OFLW	CNT_UFLW	RSVD	NPOR	RSVD		R	0x03			
CTRL1	EN_OUT	SR	IDX_RST	TOFF [1:0]		DECAY [2:0]			RW	0x04			
CTRL2	DIR	STEP	SPI_DIR	SPI_STEP	MICROSTEP_MODE [3:0]					RW	0x05		
CTRL3	CLR_FLT	LOCK [2:0]			TOCP	OCF_MODE	OTSD_MODE	OTW_REP	RW	0x06			
CTRL4	TBLANK_TIME[1:0]		STL_LRN	EN_STL	STL_REP	STL_FRQ	STEP_FRQ_TOL[1:0]			RW	0x07		
CTRL5	STALL_TH [7:0]									RW	0x08		
CTRL6	RC_RIPPLE[1:0]		DIS_SSC	TRQ_SCALE	STALL_TH [11:8]					RW	0x09		
CTRL7	TRQ_COUNT [7:0]										R	0x0A	
CTRL8	RSVD				TRQ_COUNT[11:8]						R	0x0B	
CTRL9	EN_OL	OL_MODE	OL_T[1:0]		STEP_EDGE	RES_AUTO[1:0]		EN_AUTO	RW	0x0C			
CTRL10	ISTSL[7:0]										RW	0x0D	
CTRL11	TRQ_DAC [7:0]										RW	0x0E	
CTRL12	EN_STSL	TSTSL_FALL[3:0]				RSVD					RW	0x0F	
CTRL13	TSTSL_DLY[5:0]					VREF_INT_EN		RSVD		RW	0x10		
INDEX1	CUR_A_POS[7:0]										R	0x11	
INDEX2	CUR_A_SIGN	RSVD									R	0x12	
INDEX3	CUR_B_POS[7:0]										R	0x13	
INDEX4	CUR_B_SIGN	RSVD				CUR_A[1:0]					R	0x14	
INDEX5	CUR_A[9:2]										R	0x15	
CUSTOM_CTRL1	RSVD							EN_CUSTOM				RW	0x16

表 7-34. 内存映射 (continued)

寄存器	7	6	5	4	3	2	1	0	类型	地址	
CUSTOM_CTRL2	CUSTOM_CURRENT1[7:0]								RW	0x17	
CUSTOM_CTRL3	CUSTOM_CURRENT2[7:0]								RW	0x18	
CUSTOM_CTRL4	CUSTOM_CURRENT3[7:0]								RW	0x19	
CUSTOM_CTRL5	CUSTOM_CURRENT4[7:0]								RW	0x1A	
CUSTOM_CTRL6	CUSTOM_CURRENT5[7:0]								RW	0x1B	
CUSTOM_CTRL7	CUSTOM_CURRENT6[7:0]								RW	0x1C	
CUSTOM_CTRL8	CUSTOM_CURRENT7[7:0]								RW	0x1D	
CUSTOM_CTRL9	CUSTOM_CURRENT8[7:0]								RW	0x1E	
ATQ_CTRL1	ATQ_CNT[7:0]								R	0x1F	
ATQ_CTRL2	ATQ_CNT[10:8]			RSVD		ATQ_LRN_CONST1[10:8]			RW	0x20	
ATQ_CTRL3	ATQ_LRN_CONST1[7:0]								RW	0x21	
ATQ_CTRL4	ATQ_LRN_MIN_CURRENT[4:0]				ATQ_LRN_CONST2[10:8]				RW	0x22	
ATQ_CTRL5	ATQ_LRN_CONST2[7:0]								RW	0x23	
ATQ_CTRL6	ATQ_UL[7:0]								RW	0x24	
ATQ_CTRL7	ATQ_LL[7:0]								RW	0x25	
ATQ_CTRL8	KP[7:0]								RW	0x26	
ATQ_CTRL9	RSVD				KD[3:0]				RW	0x27	
ATQ_CTRL10	ATQ_EN	LRN_START	ATQ_FRZ[2:0]			ATQ_AVG[2:0]			RW	0x28	
ATQ_CTRL11	ATQ_TRQ_MIN[7:0]								RW	0x29	
ATQ_CTRL12	ATQ_TRQ_MAX[7:0]								RW	0x2A	
ATQ_CTRL13	ATQ_D_THR[7:0]								RW	0x2B	
ATQ_CTRL14	RSVD								RW	0x2C	
ATQ_CTRL15	ATQ_ERROR_TRUNCATE[3:0]				ATQ_LRN_STEP[1:0]		ATQ_LRN_CYCLE_SELECT[1:0]		RW	0x2D	
ATQ_CTRL16	ATQ_TRQ_DAC[7:0]								R	0x2E	
ATQ_CTRL17	RSVD	VM_SCALE	RSVD							RW	0x2F
ATQ_CTRL18	RSVD								RW	0x30	
SS_CTRL1	SS_SMPL_SEL[1:0]		RSVD		SS_PWM_FREQ[1:0]		RSVD	EN_SS	RW	0x31	
SS_CTRL2	SS_KP[7:0]								RW	0x32	
SS_CTRL3	SS_KI[7:0]								RW	0x33	
SS_CTRL4	RSVD	SS_KI_DIV_SEL[2:0]			RSVD	SS_KP_DIV_SEL[2:0]			RW	0x34	
SS_CTRL5	SS_THR[7:0]								RW	0x35	
CTRL 14	VM_ADC[4:0]				RSVD				RW	0x3C	

复杂的位访问类型经过编码可适应小型表单元。表 7-35 显示了适用于此部分中访问类型的代码。

表 7-35. 访问类型代码

访问类型	代码	说明
读取类型		
R	R	读取
写入类型		
W	W	写入



表 7-35. 访问类型代码 (continued)

访问类型	代码	说明
复位或默认值		
-n		复位后的值或默认值

### 7.5.1 状态寄存器

状态寄存器用于报告警告和故障状况。状态寄存器是只读寄存器。

表 7-36 列出了状态寄存器的存储器映射寄存器。表 7-36 中未列出的所有寄存器偏移地址都应视为保留的存储单元，并且不应修改寄存器内容。

表 7-36. 状态寄存器汇总表

地址	寄存器名称	部分
0x00	故障	<a href="#">查找</a>
0x01	DIAG1	<a href="#">查找</a>
0x02	DIAG2	<a href="#">转到</a>
0x03	DIAG3	<a href="#">转到</a>

#### 7.5.1.1 FAULT (地址 = 0x00) [默认值 = 00h]

图 7-57 中显示了故障状态，表 7-37 中对此进行了介绍。

只读

返回[寄存器映射表](#)

图 7-57. 故障寄存器

7	6	5	4	3	2	1	0
FAULT	SPI_ERROR	UVLO	CPUV	OCP	STL	TF	OL
R-0b	R-0b	R-0b	R-0b	R-0b	R-0b	R-0b	R-0b

表 7-37. 故障寄存器字段说明

位	字段	类型	默认值	说明
7	FAULT	读	0b	当器件出现任何故障情况时，FAULT 位为 1b。在正常工作期间，FAULT 位为 0b。当 FAULT 位为 1b 时，nFAULT 引脚会被下拉。在正常工作期间，nFAULT 引脚会被释放。
6	SPI_ERROR	R	0b	指示 SPI 协议错误，例如 SCLK 脉冲多于所需，或者缺少 SCLK，即使 nSCS 为低电平。SPI_ERROR 会在出现故障时变为 1b，并且 nFAULT 引脚会被驱动为低电平。当协议错误消失时，并且已通过 CLR_FLT 位或 nSLEEP 复位脉冲发出清除故障命令后，器件将恢复正常运行。
5	UVLO	读	0b	当该位为 1b 时，表示存在电源欠压锁定故障情况。
4	CPUV	R	0b	当该位为 1b 时，表示存在电荷泵欠压故障情况。
3	OCP	R	0b	当该位为 1b 时，表示存在过流故障情况
2	STL	R	0b	当该位为 1b 时，表示存在电机失速情况。
1	TF	R	0b	过热警告 (OTW) 和过热关断 (OTSD) 的逻辑或。当该位为 1b 时，表示出现过热故障。
0	OL	R	0b	当该位为 1b 时，表示存在开路负载故障情况。

#### 7.5.1.2 DIAG1 (地址 = 0x01) [默认值 = 00h]

图 7-58 展示了 DIAG1，表 7-38 中对此进行了介绍。

只读

[返回寄存器映射表](#)
**图 7-58. DIAG1 寄存器**

7	6	5	4	3	2	1	0
OCP_LS2_B	OCP_HS2_B	OCP_LS1_B	OCP_HS1_B	OCP_LS2_A	OCP_HS2_A	OCP_LS1_A	OCP_HS1_A
R-0b	R-0b	R-0b	R-0b	R-0b	R-0b	R-0b	R-0b

**表 7-38. DIAG1 寄存器字段说明**

位	字段	类型	默认值	说明
7	OCP_LS2_B	R	0b	当该位为 1b 时，表示连接到 BOUT2 的半桥在低侧 FET 上存在过流故障
6	OCP_HS2_B	R	0b	当该位为 1b 时，表示连接到 BOUT2 的半桥在高侧 FET 上存在过流故障
5	OCP_LS1_B	R	0b	当该位为 1b 时，表示连接到 BOUT1 的半桥在低侧 FET 上存在过流故障
4	OCP_HS1_B	R	0b	当该位为 1b 时，表示连接到 BOUT1 的半桥在高侧 FET 上存在过流故障
3	OCP_LS2_A	R	0b	当该位为 1b 时，表示连接到 AOUT2 的半桥在低侧 FET 上存在过流故障
2	OCP_HS2_A	R	0b	当该位为 1b 时，表示连接到 AOUT2 的半桥在高侧 FET 上存在过流故障
1	OCP_LS1_A	R	0b	当该位为 1b 时，表示连接到 AOUT1 的半桥在低侧 FET 上存在过流故障
0	OCP_HS1_A	R	0b	当该位为 1b 时，表示连接到 AOUT1 的半桥在高侧 FET 上存在过流故障

### 7.5.1.3 DIAG2 (地址 = 0x02) [默认值 = 00h]

图 7-59 展示了 DIAG2，表 7-39 中对此进行了介绍。

只读

[返回寄存器映射表](#)
**图 7-59. DIAG2 寄存器**

7	6	5	4	3	2	1	0
STSL	OTW	OTS	STL_LRN_OK	STALL	LRN_DONE	OL_B	OL_A
R-0b	R-0b	R-0b	R-0b	R-0b	R-0b	R-0b	R-0b

**表 7-39. DIAG2 寄存器字段说明**

位	字段	类型	默认值	说明
7	STSL	R	0b	当该位为 1b 时，表示器件正在以静止省电模式运行。
6	OTW	R	0b	当该位为 1b 时，表示出现过热警告。
5	OTS	R	0b	当该位为 1b 时，表示出现过热关断。
4	STL_LRN_OK	R	0b	当该位为 1b 时，表示失速检测学习成功。
3	STALL	R	0b	当该位为 1b 时，表示存在电机失速情况。
2	LRN_DONE	R	0b	当该位为 1b 时，表示自动扭矩学习成功。
1	OL_B	R	0b	当该位为 1b 时，表示 BOUT 线圈中存在开路负载检测。
0	OL_A	R	0b	当该位为 1b 时，表示 AOUT 线圈中存在开路负载检测。

### 7.5.1.4 DIAG3 (地址 = 0x03) [默认值 = 00h]

图 7-60 展示了 DIAG3，表 7-40 中对此进行了介绍。

只读

[返回寄存器映射表](#)

图 7-60. DIAG3 寄存器

7	6	5	4	3	2	1	0
RSVD	NHOME	CNT_OFLW	CNT_UFLW	RSVD	NPOR	RSVD	
R-0b	R-0b	R-0b	R-0b	R-0b	R-0b	R-00b	

表 7-40. DIAG3 寄存器字段说明

位	字段	类型	默认值	说明
7	RSVD	R	0b	保留
6	NHOME	R	0b	当该位为 1b 时，表示分度器位于初始位置以外的位置。
5	CNT_OFLW	R	0b	当该位为 1b 时，表示 ATQ_CNT 大于 ATQ_UL
4	CNT_UFLW	R	0b	当该位为 1b 时，表示 ATQ_CNT 小于 ATQ_LL
3	RSVD	R	0b	保留
2	NPOR	R	0b	<ul style="list-style-type: none"> <li>0b = 表示之前的 VCC UVLO 事件</li> <li>1b = 表示在 VCC UVLO 事件之后，NPOR 位已由 CLR_FLT 或 nSLEEP 复位脉冲输入清零</li> </ul>
1-0	RSVD	R	00b	保留

## 7.5.2 控制寄存器

IC 控制寄存器用于配置器件。控制寄存器支持读写。

表 7-41 列出了控制寄存器的存储器映射寄存器。表 7-41 中未列出的所有寄存器偏移地址都应视为保留的存储单元，并且不应修改寄存器内容。

表 7-41. 控制寄存器汇总表

地址	寄存器名称	节
0x04	CTRL1	查找
0x05	CTRL2	查找
0x06	CTRL3	查找
0x07	CTRL4	查找
0x08	CTRL5	查找
0x09	CTRL6	查找
0x0A	CTRL7	查找
0x0B	CTRL8	转到
0x0C	CTRL9	转到
0x0D	CTRL10	转到
0x0E	CTRL11	转到
0x0F	CTRL12	查找
0x1A	CTRL13	查找
0x3C	CTRL14	转到

### 7.5.2.1 CTRL1 (地址 = 0x04) [默认值 = 0Fh]

图 7-61 展示了 CTRL1，表 7-42 中对此进行了介绍。

读/写

返回寄存器映射表

图 7-61. CTRL1 控制寄存器

7	6	5	4	3	2	1	0
EN_OUT	SR	IDX_RST	TOFF [1:0]		DECAY [2:0]		
R/W-0b	R/W-0b	R/W-0b	R/W-01b		R/W-111b		

表 7-42. CTRL1 控制寄存器字段说明

位	字段	类型	默认值	说明
7	EN_OUT	R/W	0b	0b = 所有输出均禁用 1b = 所有输出均启用
6	SR	R/W	0b	0b = 输出上升/下降时间为 140ns 1b = 输出上升/下降时间为 70ns
5	IDX_RST	R/W	0b	该位为 1b 时，它会将分度器电角重置为 45°，但存储器映射寄存器的内容不会改变。
4-3	TOFF [1:0]	R/W	01b	<ul style="list-style-type: none"> <li>00b = 9μs</li> <li>01b = 19μs</li> <li>10b = 27μs</li> <li>11b = 35μs</li> </ul>
2-0	DECAY [2:0]	R/W	111b	<ul style="list-style-type: none"> <li>000b = 慢速衰减</li> <li>100b = 混合 30% 衰减</li> <li>101b = 混合 60% 衰减</li> <li>110b = 智能调优动态衰减</li> <li>111b = 智能调优纹波控制</li> <li>001b、010b、011b = 被保留</li> </ul>

### 7.5.2.2 CTRL2 (地址 = 0x05) [默认值 = 06h]

图 7-62 中显示了 CTRL2，表 7-43 中对此进行了介绍。

读/写

返回寄存器映射表

图 7-62. CTRL2 控制寄存器

7	6	5	4	3	2	1	0
DIR	STEP	SPI_DIR	SPI_STEP	MICROSTEP_MODE [3:0]			
R/W-0b	R/W-0b	R/W-0b	R/W-0b	R/W-0110b			

表 7-43. CTRL2 控制寄存器字段说明

位	字段	类型	默认值	说明
7	DIR	R/W	0b	方向输入。当 SPI_DIR = 1b 时，如果 DIR = 1b，电机将正向运动；当 DIR = 0b 时，电机将反向运动。
6	STEP	R/W	0b	步进输入。SPI_STEP = 1b 时，逻辑值 1b 会使分度器前进一步。该位会自行清除，并在写入 1b 后自动变为 0b。
5	SPI_DIR	R/W	0b	0b = 输出会跟随输入 DIR 引脚来确定步进方向 1b = 输出跟随 SPI 寄存器中的 DIR 位来确定步进方向
4	SPI_STEP	R/W	0b	0b = 步进输出会跟随输入 STEP 引脚 1b = 步进输出会跟随 SPI 寄存器中的 STEP 位

表 7-43. CTRL2 控制寄存器字段说明 (continued)

位	字段	类型	默认值	说明
3-0	MICROSTEP_MODE [3:0]	R/W	0110b	<ul style="list-style-type: none"> <li>• 0000b = 100% 电流的全步进 (两相励磁)</li> <li>• 0001b = 71% 电流的全步进 (两相励磁)</li> <li>• 0010b = 非循环 1/2 步进</li> <li>• 0011b = 1/2 步进</li> <li>• 0100b = 1/4 步进</li> <li>• 0101b = 1/8 步进</li> <li>• 0110b = 1/16 步进</li> <li>• 0111b = 1/32 步进</li> <li>• 1000b = 1/64 步进</li> <li>• 1001b = 1/128 步进</li> <li>• 1010b = 1/256 步进</li> <li>• 1011b 至 1111b = 保留</li> </ul>

### 7.5.2.3 CTRL3 (地址 = 0x06) [默认值 = 38h]

图 7-63 中显示了 CTRL3，表 7-44 中对此进行了介绍。

读/写

返回寄存器映射表

图 7-63. CTRL3 控制寄存器

7	6	5	4	3	2	1	0
CLR_FLT	LOCK [2:0]			TOCP	OCP_MODE	OTSD_MODE	OTW_REP
R/W-0b	R/W-011b			R/W-1b	R/W-0b	R/W-0b	R/W-0b

表 7-44. CTRL3 控制寄存器字段说明

位	字段	类型	默认值	说明
7	CLR_FLT	读/写	0b	将 1b 写入该位，清除所有锁存故障位。写入 1b 后，该位会自动复位为 0b。
6-4	LOCK [2:0]	R/W	011b	写入 110b 以锁定设置，除了这些位和地址 0x06h 位 7 (CLR_FLT)，忽略后续寄存器写入。写入除 110b 之外的任何序列在解锁时都没有任何影响。向此寄存器写入 011b 以解锁所有寄存器。写入除 011b 之外的任何序列在锁定时都没有任何影响。
3	TOCP	R/W	1b	1b = 过流保护抗尖峰脉冲时间为 2.2 μs 0b = 过流保护抗尖峰脉冲时间为 1.2 μs
2	OCP_MODE	R/W	0b	0b = 过流情况导致锁存故障 1b = 过流情况故障恢复为自动重试
1	OTSD_MODE	R/W	0b	0b = 过热情况会导致锁存故障 1b = 过流情况故障恢复为自动重试
0	TW_REP	R/W	0b	0b = 不会在 nFAULT 上报告过热或欠温警告 1b = 会在 nFAULT 上报告过热或欠温警告

### 7.5.2.4 CTRL4 (地址 = 0x07) [默认值 = 49h]

图 7-64 展示了 CTRL4 控制，表 7-45 中对此进行了介绍。

读/写

返回寄存器映射表

图 7-64. CTRL4 控制寄存器

7	6	5	4	3	2	1	0
TBLANK_TIME[1:0]		STL_LRN	EN_STL	STL_REP	FRQ_CHG	STEP_FREQ_TOL[1:0]	
R/W-01b		R/W-0b	R/W-0b	R/W-1b	R/W-0b	R/W-01b	

表 7-45. CTRL4 控制寄存器字段说明

位	字段	类型	默认值	说明
7-6	TBLANK_TIME[1:0]	读/写	01b	控制电流检测消隐时间。 <ul style="list-style-type: none"> <li>00b = 1 <math>\mu</math>s 消隐时间</li> <li>01b = 1.5 <math>\mu</math>s 消隐时间</li> <li>10b = 2 <math>\mu</math>s 消隐时间</li> <li>11b = 2.5 <math>\mu</math>s 消隐时间</li> </ul>
5	STL_LRN	R/W	0b	写入 1b 以启用失速检测阈值的自动学习。当失速学习过程完成后，该位会自动返回到 0b。
4	EN_STL	R/W	0b	0b = 禁用失速检测 1b = 启用失速检测
3	STL_REP	R/W	1b	0b = nFAULT 上未报告检测到失速 1b = nFAULT 上报告失速检测
2	FRQ_CHG	R/W	0b	0b = STEP 输入会根据 STEP_FREQ_TOL 位进行滤波 1b = STEP 输入不进行滤波
1-0	STEP_FREQ_TOL[1:0]	读/写	01b	对 STEP 输入的滤波器设置进行编程。 <ul style="list-style-type: none"> <li>00b = 1% 滤波</li> <li>01b = 2% 滤波</li> <li>10b = 4% 滤波</li> <li>11b = 6% 滤波</li> </ul>

### 7.5.2.5 CTRL5 (地址 = 0x08) [默认值 = 03h]

图 7-65 展示了 CTRL5，表 7-46 中对此进行了介绍。

读/写

返回寄存器映射表

图 7-65. CTRL5 控制寄存器

7	6	5	4	3	2	1	0
STALL_TH [7:0]							
R/W-0000011b							

表 7-46. CTRL5 控制寄存器字段说明

位	字段	类型	默认值	说明
7-0	STALL_TH [7:0]	R/W	0000011b	失速阈值的低 8 位。 <ul style="list-style-type: none"> <li>000000000000b = 计数为 0</li> <li>.....</li> <li>00000000011b = 3 个计数 (默认)</li> <li>.....</li> <li>11111111111b = 计数为 4095</li> </ul>

### 7.5.2.6 CTRL6 (地址 = 0x09) [默认值 = 20h]

图 7-66 中显示了 CTRL6，表 7-47 中对此进行了介绍。

读/写

返回寄存器映射表

图 7-66. CTRL6 控制寄存器

7	6	5	4	3	2	1	0
RC_RIPPLE[1:0]		DIS_SSC	TRQ_SCALE	STALL_TH [11:8]			
R/W-00b		R/W-1b	R/W-0b	R/W-0000b			

表 7-47. CTRL6 控制寄存器字段说明

位	字段	类型	默认值	说明
7-6	RC_RIPPLE[1:0]	读/写	00b	控制智能调优纹波控制衰减模式下的电流纹波。 <ul style="list-style-type: none"> <li>00b = 1% 纹波 (默认值)</li> <li>01b = 2% 纹波</li> <li>10b = 4% 纹波</li> <li>11b = 6% 纹波</li> </ul>
5	DIS_SSC	R/W	1b	0b = 已启用展频 1b = 已禁用展频
4	TRQ_SCALE	R/W	0b	0b = 未应用任何扭矩计数调节 1b = 扭矩计数按系数 8 向上调节
3-0	STALL_TH [11:8]	R/W	0000b	失速阈值的 4 个 MSB 位。

### 7.5.2.7 CTRL7 (地址 = 0x0A) [默认值 = FFh]

图 7-67 中显示了 CTRL7，表 7-48 中对此进行了介绍。

只读

返回寄存器映射表

图 7-67. CTRL7 控制寄存器

7	6	5	4	3	2	1	0
TRQ_COUNT[7:0]							
R-11111111b							

表 7-48. CTRL7 控制寄存器字段说明

位	字段	类型	默认值	说明
7-0	TRQ_COUNT[7:0]	R	11111111b	TRQ_COUNT 的 8 个 LSB 位。 000000000000b = 计数为 0 XXXXXXXXXXXXb = 计数为 1 到 4094 111111111111b = 计数为 4095

### 7.5.2.8 CTRL8 (地址 = 0x0B) [默认值 = 0Fh]

图 7-68 中显示了 CTRL8，表 7-49 中对此进行了介绍。

只读

返回寄存器映射表

图 7-68. CTRL8 控制寄存器

7	6	5	4	3	2	1	0
---	---	---	---	---	---	---	---

图 7-68. CTRL8 控制寄存器 (continued)

RSVD	TRQ_COUNT[11:8]
R-0000b	R-1111b

表 7-49. CTRL8 控制寄存器字段说明

位	字段	类型	默认值	说明
7-4	RSVD	R	0000b	保留。
3-0	TRQ_COUNT[11:8]	R	1111b	TRQ_COUNT 的 4 个 MSB 位。

### 7.5.2.9 CTRL9 (地址 = 0x0C) [默认值 = 10h]

图 7-69 中显示了 CTRL9，表 7-50 中对此进行了介绍。

读/写

返回寄存器映射表

图 7-69. CTRL9 控制寄存器

7	6	5	4	3	2	1	0
EN_OL	OL_MODE	OL_T[1:0]		STEP_EDGE	RES_AUTO[1:0]		EN_AUTO
R/W-0b	R/W-0b	R/W-01b		R/W-0b	R/W-00b		R/W-0b

表 7-50. CTRL9 控制寄存器字段说明

位	字段	类型	默认值	说明
7	EN_OL	读/写	0b	写入 1b 可启用开路负载检测。该位为 0b 时，开路负载检测会禁用。
6	OL_MODE	R/W	0b	0b = 使用 CLR_FLT 位或 nSLEEP 复位脉冲清除锁存 OL 故障后，nFAULT 会被释放 1b = OL 故障情况消失后，nFAULT 会被立即释放
5-4	OL_T[1:0]	读/写	01b	控制开路负载故障检测时间。 <ul style="list-style-type: none"> <li>00b = 30ms (最大值)</li> <li>01b = 60ms (最大值)</li> <li>10b = 120ms (最大值)</li> <li>11b = 被保留</li> </ul>
3	STEP_EDGE	R/W	0b	0b = STEP 输入的有效边沿仅为上升沿 1b = STEP 输入的有效边沿为上升沿和下降沿
2-1	RES_AUTO[1:0]	R/W	00b	控制自动微步进模式下的微步进分辨率。 <ul style="list-style-type: none"> <li>00b = 1/256</li> <li>01b = 1/128</li> <li>10b = 1/64</li> <li>11b = 1/32</li> </ul>
0	EN_AUTO	R/W	0b	0b = 禁用自动微步进 1b = 启用自动微步进

### 7.5.2.10 CTRL10 (地址 = 0x0D) [默认值 = 80h]

图 7-70 展示了 CTRL10 控制，表 7-51 中对此进行了介绍。

读/写

返回寄存器映射表



图 7-70. CTRL10 控制寄存器

7	6	5	4	3	2	1	0
ISTSL[7:0]							
R/W-10000000b							

表 7-51. CTRL10 控制寄存器字段说明

位	字段	类型	默认值	说明
7-0	ISTSL[7:0]	R/W	10000000b	决定保持电流。 11111111b = 256/256 x 100% 11111110b = 255/256 x 100% 11111101b = 254/256 x 100% 11111100b = 253/256 x 100% ..... 00000000b = 1/256 x 100%

### 7.5.2.11 CTRL11 (地址 = 0x0E) [默认值 = FFh]

图 7-71 展示了 CTRL11 控制，表 7-52 中对此进行了介绍。

读/写

返回寄存器映射表

图 7-71. CTRL11 控制寄存器

7	6	5	4	3	2	1	0
TRQ_DAC [7:0]							
R/W-11111111b							

表 7-52. CTRL11 控制寄存器字段说明

位	字段	类型	默认值	说明
7-0	TRQ_DAC [7:0]	R/W	11111111b	决定运行电流。 <ul style="list-style-type: none"> <li>• 11111111b = 256/256 x 100%</li> <li>• 11111110b = 255/256 x 100%</li> <li>• 11111101b = 254/256 x 100%</li> <li>• 11111100b = 253/256 x 100%</li> <li>• .....</li> <li>• 00000000b = 1/256 x 100%</li> </ul>

### 7.5.2.12 CTRL12 (地址 = 0x0F) [默认值 = 20h]

图 7-72 展示了 CTRL12，表 7-53 中对此进行了介绍。

读/写

返回寄存器映射表

图 7-72. CTRL12 控制寄存器

7	6	5	4	3	2	1	0
EN_STSL	TSTSL_FALL[3:0]				RSVD		
R/W-0b	R/W-0100b				R/W-000b		

表 7-53. CTRL12 控制寄存器字段说明

位	字段	类型	默认值	说明
7	EN_STSL	R/W	0b	0b = 禁用静止省电模式 1b = 启用静止省电模式
6-3	TSTSL_FALL[3:0]	R/W	0100b	控制经过 TSTSL_DLY 时间后电流从 TRQ_DAC 降低到 ISTSL 所需的时间 <ul style="list-style-type: none"> <li>• 0000b : 下降时间 = 0</li> <li>• 0001b : 每个电流步进的下降时间 = 1ms</li> <li>• .....</li> <li>• 0100b : 每个电流步进的下降时间 = 4ms</li> <li>• .....</li> <li>• 1111b : 每个电流步进的下降时间 = 15ms</li> </ul>
2-0	RSVD	R/W	000b	保留

### 7.5.2.13 CTRL13 (地址 = 0x10) [默认值 = 10h]

图 7-73 展示了 CTRL13，表 7-54 中对此进行了介绍。

读/写

返回寄存器映射表

图 7-73. CTRL13 控制寄存器

7	6	5	4	3	2	1	0
TSTSL_DLY[5:0]						VREF_INT_EN	RSVD
R/W-000100b						R/W-0b	R/W-0b

表 7-54. CTRL13 控制寄存器字段说明

位	字段	类型	默认值	说明
7-2	TSTSL_DLY[5:0]	R/W	000100b	控制最后一个 STEP 脉冲和激活静止省电模式之间的延迟。 <ul style="list-style-type: none"> <li>• 000000b : 被保留</li> <li>• 000001b : 延迟 = 1 x 16ms = 16ms</li> <li>• .....</li> <li>• 000100b : 延迟 = 4 x 16ms = 64ms</li> <li>• .....</li> <li>• 111111b : 延迟 = 63 x 16ms = 1.008s</li> </ul>
1	VREF_INT_EN	R/W	0b	当该位为 1b 时，器件使用内部 3.3V 基准进行电流调节，并忽略 VREF 引脚上的电压。
0	RSVD	R/W	0b	保留

#### 备注

请勿将 TSTSL\_DLY 设置为 000000b。

### 7.5.3 索引寄存器

分度器寄存器为线圈 A 提供电流值，并为线圈 A 和 B 中的电流提供微步进表中的位置。分度器寄存器为只读。

表 7-55 列出了分度器寄存器的存储器映射寄存器。表 7-55 中未列出的所有寄存器偏移地址都应视为保留的存储单元，并且不应修改寄存器内容。

表 7-55. 分度器寄存器汇总表

地址	寄存器名称	节
0x11	INDEX1	查找
0x12	INDEX2	查找
0x13	INDEX3	查找
0x14	INDEX4	查找
0x15	INDEX5	转到

### 7.5.3.1 INDEX1 (地址 = 0x11) [默认值 = 80h]

图 7-74 展示了 INDEX1，表 7-56 中对此进行了介绍。

只读

返回寄存器映射表

图 7-74. INDEX1 寄存器

7	6	5	4	3	2	1	0
CUR_A_POS[7:0]							
R-10000000b							

表 7-56. INDEX1 寄存器字段说明

位	字段	类型	默认值	说明
7-0	CUR_A_POS[7:0]	R	10000000b	指示分度器表中线圈 A 电流的位置。

### 7.5.3.2 INDEX2 (地址 = 0x12) [默认值 = 80h]

图 7-75 展示了 INDEX2，表 7-57 中对此进行了介绍。

只读

返回寄存器映射表

图 7-75. INDEX2 寄存器

7	6	5	4	3	2	1	0
CUR_A_SIGN	RSVD						
R-1b	R-0000000b						

表 7-57. INDEX2 寄存器字段说明

位	字段	类型	默认值	说明
7	CUR_A_SIGN	R	1b	输出 CUR_A_POS 位所示位置处的线圈 A 电流符号。 1b = 线圈 A 电流为正 0b = 线圈 A 电流为负
6-0	RSVD	R	0000000b	保留

### 7.5.3.3 INDEX3 (地址 = 0x13) [默认值 = 80h]

图 7-76 展示了 INDEX3，表 7-58 中对此进行了介绍。

只读

返回寄存器映射表

图 7-76. INDEX3 寄存器

7	6	5	4	3	2	1	0
---	---	---	---	---	---	---	---

图 7-76. INDEX3 寄存器 (continued)

CUR_B_POS[7:0]
R-10000000b

表 7-58. INDEX3 寄存器字段说明

位	字段	类型	默认值	说明
7-0	CUR_B_POS[7:0]	R	10000000b	指示分度器表中线圈 B 电流的位置。

#### 7.5.3.4 INDEX4 (地址 = 0x14) [默认值 = 82h]

图 7-77 展示了 INDEX4，表 7-59 中对此进行了介绍。

只读

返回寄存器映射表

图 7-77. INDEX4 寄存器

7	6	5	4	3	2	1	0
CUR_B_SIGN	RSVD					CUR_A[1:0]	
R-1b	R-00000b					R-10b	

表 7-59. INDEX4 寄存器字段说明

位	字段	类型	默认值	说明
7	CUR_B_SIGN	R	1b	输出 CUR_B_POS 位所示位置处的线圈 B 电流符号。 1b = 线圈 B 电流为正 0b = 线圈 B 电流为负
6-2	RSVD	R	00000b	保留
1-0	CUR_A[1:0]	R	10b	线圈 A 中电流的较低两个 LSB

#### 7.5.3.5 INDEX5 (地址 = 0x15) [默认值 = B5h]

图 7-78 展示了 INDEX5，表 7-60 中对此进行了介绍。

只读

返回寄存器映射表

图 7-78. INDEX5 寄存器

7	6	5	4	3	2	1	0
CUR_A[9:2]							
R-10110101b							

表 7-60. INDEX5 寄存器字段说明

位	字段	类型	默认值	说明
7-0	CUR_A[9:2]	R	10110101b	输出线圈 A 中电流的高 8 位

#### 7.5.4 自定义微步进寄存器

自定义微步进寄存器存储与线圈 A 电流的第一象限相对应的电流值。自定义微步进寄存器支持读写。

表 7-61 列出了自定义微步进寄存器的存储器映射寄存器。表 7-61 中未列出的所有寄存器偏移地址都应视为保留的存储单元，并且不应修改寄存器内容。

表 7-61. 自定义微步进寄存器汇总表

地址	寄存器名称	节
0x16	CUSTOM_CTRL1	查找
0x17	CUSTOM_CTRL2	查找
0x18	CUSTOM_CTRL3	查找
0x19	CUSTOM_CTRL4	查找
0x1A	CUSTOM_CTRL5	查找
0x1B	CUSTOM_CTRL6	查找
0x1C	CUSTOM_CTRL7	查找
0x1D	CUSTOM_CTRL8	查找
0x1E	CUSTOM_CTRL9	转到

#### 7.5.4.1 CUSTOM\_CTRL1 (地址 = 0x16) [默认值 = 00h]

图 7-79 展示了 CUSTOM\_CTRL1，表 7-62 中对此进行了介绍。

读/写

返回寄存器映射表

图 7-79. CUSTOM\_CTRL1 寄存器

7	6	5	4	3	2	1	0
RSVD							EN_CUSTOM
R/W-0000000b							R/W-0b

表 7-62. CUSTOM\_CTRL1 寄存器字段说明

位	字段	类型	默认值	说明
7-1	RSVD	R/W	0000000b	保留
0	EN_CUSTOM	R/W	0b	0b = 禁用自定义微步进表 1b = 启用自定义微步进表

#### 7.5.4.2 CUSTOM\_CTRL2 (地址 = 0x17) [默认值 = 00h]

图 7-80 展示了 CUSTOM\_CTRL2，表 7-63 中对此进行了介绍。

读/写

返回寄存器映射表

图 7-80. CUSTOM\_CTRL2 寄存器

7	6	5	4	3	2	1	0
CUSTOM_CURRENT1[7:0]							
R/W-00000000b							

表 7-63. CUSTOM\_CTRL2 寄存器字段说明

位	字段	类型	默认值	说明
7-0	CUSTOM_CURRENT1[7:0]	R/W	00000000b	第一象限中位置 1 的当前值

#### 7.5.4.3 CUSTOM\_CTRL3 (地址 = 0x18) [默认值 = 00h]

图 7-81 展示了 CUSTOM\_CTRL3，表 7-64 中对此进行了介绍。

读/写

返回寄存器映射表

图 7-81. CUSTOM\_CTRL3 寄存器

7	6	5	4	3	2	1	0
CUSTOM_CURRENT2[7:0]							
R/W-00000000b							

表 7-64. CUSTOM\_CTRL3 寄存器字段说明

位	字段	类型	默认值	说明
7-0	CUSTOM_CURRENT2[7:0]	R/W	00000000b	第一象限中位置 2 的当前值

#### 7.5.4.4 CUSTOM\_CTRL4 (地址 = 0x19) [默认值 = 00h]

图 7-82 展示了 CUSTOM\_CTRL4，表 7-65 中对此进行了介绍。

读/写

返回寄存器映射表

图 7-82. CUSTOM\_CTRL4 寄存器

7	6	5	4	3	2	1	0
CUSTOM_CURRENT3[7:0]							
R/W-00000000b							

表 7-65. CUSTOM\_CTRL4 寄存器字段说明

位	字段	类型	默认值	说明
7-0	CUSTOM_CURRENT3[7:0]	R/W	00000000b	第一象限中位置 3 的当前值

#### 7.5.4.5 CUSTOM\_CTRL5 (地址 = 0x1A) [默认值 = 00h]

图 7-83 展示了 CUSTOM\_CTRL5，表 7-66 中对此进行了介绍。

读/写

返回寄存器映射表

图 7-83. CUSTOM\_CTRL5 寄存器

7	6	5	4	3	2	1	0
CUSTOM_CURRENT4[7:0]							
R/W-00000000b							

表 7-66. CUSTOM\_CTRL5 寄存器字段说明

位	字段	类型	默认值	说明
7-0	CUSTOM_CURRENT4[7:0]	R/W	00000000b	第一象限中位置 4 的当前值

#### 7.5.4.6 CUSTOM\_CTRL6 (地址 = 0x1B) [默认值 = 00h]

图 7-84 展示了 CUSTOM\_CTRL6，表 7-67 中对此进行了介绍。

读/写

返回寄存器映射表

图 7-84. CUSTOM\_CTRL6 寄存器

7	6	5	4	3	2	1	0
CUSTOM_CURRENT5[7:0]							

图 7-84. CUSTOM\_CTRL6 寄存器 (continued)

R/W-00000000b

表 7-67. CUSTOM\_CTRL6 寄存器字段说明

位	字段	类型	默认值	说明
7-0	CUSTOM_CURRENT5[7:0]	R/W	00000000b	第一象限中位置 5 的当前值

#### 7.5.4.7 CUSTOM\_CTRL7 (地址 = 0x1C) [默认值 = 00h]

图 7-85 展示了 CUSTOM\_CTRL7，表 7-68 中对此进行了介绍。

读/写

返回寄存器映射表

图 7-85. CUSTOM\_CTRL7 寄存器

7	6	5	4	3	2	1	0
CUSTOM_CURRENT6[7:0]							
R/W-00000000b							

表 7-68. CUSTOM\_CTRL7 寄存器字段说明

位	字段	类型	默认值	说明
7-0	CUSTOM_CURRENT6[7:0]	R/W	00000000b	第一象限中位置 6 的当前值

#### 7.5.4.8 CUSTOM\_CTRL8 (地址 = 0x1D) [默认值 = 00h]

图 7-86 展示了 CUSTOM\_CTRL8，表 7-69 中对此进行了介绍。

读/写

返回寄存器映射表

图 7-86. CUSTOM\_CTRL8 寄存器

7	6	5	4	3	2	1	0
CUSTOM_CURRENT7[7:0]							
R/W-00000000b							

表 7-69. CUSTOM\_CTRL8 寄存器字段说明

位	字段	类型	默认值	说明
7-0	CUSTOM_CURRENT7[7:0]	R/W	00000000b	第一象限中位置 7 的当前值

#### 7.5.4.9 CUSTOM\_CTRL9 (地址 = 0x1E) [默认值 = 00h]

图 7-87 展示了 CUSTOM\_CTRL9，表 7-70 中对此进行了介绍。

读/写

返回寄存器映射表

图 7-87. CUSTOM\_CTRL9 寄存器

7	6	5	4	3	2	1	0
CUSTOM_CURRENT8[7:0]							
R/W-00000000b							

表 7-70. CUSTOM\_CTRL9 寄存器字段说明

位	字段	类型	默认值	说明
7-0	CUSTOM_CURRENT8[7:0]	R/W	00000000b	第一象限中位置 8 的当前值

### 7.5.5 自动扭矩寄存器

自动扭矩寄存器控制自动扭矩功能。自动扭矩寄存器支持读写。

表 7-71 列出了自动扭矩寄存器的存储器映射寄存器。表 7-71 中未列出的所有寄存器偏移地址都应视为保留的存储单元，并且不应修改寄存器内容。

表 7-71. 自动扭矩寄存器汇总表

地址	寄存器名称	节
0x1F	ATQ_CTRL1	<a href="#">查找</a>
0x20	ATQ_CTRL2	<a href="#">查找</a>
0x21	ATQ_CTRL3	<a href="#">查找</a>
0x22	ATQ_CTRL4	<a href="#">查找</a>
0x23	ATQ_CTRL5	<a href="#">查找</a>
0x24	ATQ_CTRL6	<a href="#">查找</a>
0x25	ATQ_CTRL7	<a href="#">查找</a>
0x26	ATQ_CTRL8	<a href="#">查找</a>
0x27	ATQ_CTRL9	<a href="#">查找</a>
0x28	ATQ_CTRL10	<a href="#">查找</a>
0x29	ATQ_CTRL11	<a href="#">查找</a>
0x2A	ATQ_CTRL12	<a href="#">查找</a>
0x2B	ATQ_CTRL13	<a href="#">查找</a>
0x2C	ATQ_CTRL14	<a href="#">查找</a>
0x2D	ATQ_CTRL15	<a href="#">查找</a>
0x2E	ATQ_CTRL16	<a href="#">查找</a>
0x2F	ATQ_CTRL17	<a href="#">查找</a>
0x30	ATQ_CTRL18	<a href="#">转到</a>

#### 7.5.5.1 ATQ\_CTRL1 (地址 = 0x1F) [默认值 = 00h]

图 7-88 展示了 ATQ\_CTRL1，表 7-72 中对此进行了介绍。

只读

[返回寄存器映射表](#)

图 7-88. ATQ\_CTRL1 寄存器

7	6	5	4	3	2	1	0
ATQ_CNT[7:0]							
R-00000000b							

表 7-72. ATQ\_CTRL1 寄存器字段说明

位	字段	类型	默认值	说明
7-0	ATQ_CNT[7:0]	R	00000000b	只读。指示 ATQ_CNT 输出的 8 个 LSB 位。ATQ_CNT 与机械负载扭矩成正比。



### 7.5.5.2 ATQ\_CTRL2 (地址 = 0x20) [默认值 = 00h]

图 7-89 展示了 ATQ\_CTRL2，表 7-73 中对此进行了介绍。

读/写

返回寄存器映射表

图 7-89. ATQ\_CTRL2 寄存器

7	6	5	4	3	2	1	0
ATQ_CNT[10:8]			RSVD		ATQ_LRN_CONST1[10:8]		
R/W-000b			R/W-00b		R/W-000b		

表 7-73. ATQ\_CTRL2 寄存器字段说明

位	字段	类型	默认值	说明
7-5	ATQ_CNT[10:8]	读/写	000b	指示 ATQ_CNT 输出的 3 个 MSB 位
4-3	RSVD	R/W	00b	保留
2-0	ATQ_LRN_CONST1[10:8]	读/写	000b	指示初始学习电流电平下 ATQ_LRN 参数的 3 个 MSB 位。

### 7.5.5.3 ATQ\_CTRL3 (地址 = 0x21) [默认值 = 00h]

图 7-90 展示了 ATQ\_CTRL3，表 7-74 中对此进行了介绍。

读/写

返回寄存器映射表

图 7-90. ATQ\_CTRL3 寄存器

7	6	5	4	3	2	1	0
ATQ_LRN_CONST1[7:0]							
R/W-00000000b							

表 7-74. ATQ\_CTRL3 寄存器字段说明

位	字段	类型	默认值	说明
7-0	ATQ_LRN_CONST1[7:0]	R/W	00000000b	初始学习电流电平下 ATQ_LRN 参数的 8 个 LSB 位。

### 7.5.5.4 ATQ\_CTRL4 (地址 = 0x22) [默认值 = 20h]

图 7-91 展示了 ATQ\_CTRL4，表 7-75 中对此进行了介绍。

读/写

返回寄存器映射表

图 7-91. ATQ\_CTRL4 寄存器

7	6	5	4	3	2	1	0
ATQ_LRN_MIN_CURRENT[4:0]				ATQ_LRN_CONST2[10:8]			
R/W-00100b				R/W-000b			

表 7-75. ATQ\_CTRL4 寄存器字段说明

位	字段	类型	默认值	说明
7-3	ATQ_LRN_MIN_CURRENT[4:0]	R/W	00100b	表示自动扭矩学习的初始电流电平。 初始学习电流 = ATQ_LRN_MIN_CURRENT * 8

表 7-75. ATQ\_CTRL4 寄存器字段说明 (continued)

位	字段	类型	默认值	说明
2-0	ATQ_LRN_CONST2[10:8]	读/写	000b	最终学习电流电平下 ATQ_LRN 参数的 3 个 MSB 位。

### 7.5.5.5 ATQ\_CTRL5 (地址 = 0x23) [默认值 = 00h]

图 7-92 展示了 ATQ\_CTRL5，表 7-76 中对此进行了介绍。

读/写

返回寄存器映射表

图 7-92. ATQ\_CTRL5 寄存器

7	6	5	4	3	2	1	0
ATQ_LRN_CONST2[7:0]							
R/W-00000000b							

表 7-76. ATQ\_CTRL5 寄存器字段说明

位	字段	类型	默认值	说明
7-0	ATQ_LRN_CONST2[7:0]	R/W	00000000b	最终学习电流电平下 ATQ_LRN 参数的 8 个 LSB 位。

### 7.5.5.6 ATQ\_CTRL6 (地址 = 0x24) [默认值 = 00h]

图 7-93 展示了 ATQ\_CTRL6，表 7-77 中对此进行了介绍。

读/写

返回寄存器映射表

图 7-93. ATQ\_CTRL6 寄存器

7	6	5	4	3	2	1	0
ATQ_UL[7:0]							
R/W-00000000b							

表 7-77. ATQ\_CTRL6 寄存器字段说明

位	字段	类型	默认值	说明
7-0	ATQ_UL[7:0]	R/W	00000000b	对自动扭矩滞环的上限进行编程。

### 7.5.5.7 ATQ\_CTRL7 (地址 = 0x25) [默认值 = 00h]

图 7-94 展示了 ATQ\_CTRL7，表 7-78 中对此进行了介绍。

读/写

返回寄存器映射表

图 7-94. ATQ\_CTRL7 寄存器

7	6	5	4	3	2	1	0
ATQ_LL[7:0]							
R/W-00000000b							

表 7-78. ATQ\_CTRL7 寄存器字段说明

位	字段	类型	默认值	说明
7-0	ATQ_LL[7:0]	R/W	00000000b	对自动扭矩滞环的下限进行编程。

### 7.5.5.8 ATQ\_CTRL8 (地址 = 0x26) [默认值 = 00h]

图 7-95 展示了 ATQ\_CTRL8，表 7-79 中对此进行了介绍。

读/写

返回寄存器映射表

图 7-95. ATQ\_CTRL8 寄存器

7	6	5	4	3	2	1	0
KP[7:0]							
R/W-00000000b							

表 7-79. ATQ\_CTRL8 寄存器字段说明

位	字段	类型	默认值	说明
7-0	KP[7:0]	R/W	00000000b	用于调节自动扭矩 PD 控制环路的比例常数。

### 7.5.5.9 ATQ\_CTRL9 (地址 = 0x27) [默认值 = 00h]

图 7-96 展示了 ATQ\_CTRL9，表 7-80 中对此进行了介绍。

读/写

返回寄存器映射表

图 7-96. ATQ\_CTRL9 寄存器

7	6	5	4	3	2	1	0
RSVD				KD[3:0]			
R/W-0000b				R/W-0000b			

表 7-80. ATQ\_CTRL9 寄存器字段说明

位	字段	类型	默认值	说明
7-4	RSVD	R/W	0000b	保留。
3-0	KD[3:0]	R/W	0000b	用于调节自动扭矩 PD 控制环路的微分常数。

### 7.5.5.10 ATQ\_CTRL10 (地址 = 0x28) [默认值 = 08h]

图 7-97 展示了 ATQ\_CTRL10，表 7-81 中对此进行了介绍。

读/写

返回寄存器映射表

图 7-97. ATQ\_CTRL10 寄存器

7	6	5	4	3	2	1	0
ATQ_EN	LRN_START	ATQ_FRZ[2:0]			ATQ_AVG[2:0]		
R/W-0b	R/W-0b	R/W-001b			R/W-000b		

表 7-81. ATQ\_CTRL10 寄存器字段说明

位	字段	类型	默认值	说明
7	ATQ_EN	R/W	0b	0 = 禁用自动扭矩 1 = 启用自动扭矩
6	LRN_START	R/W	0b	向该位写入 1b 将启用自动扭矩学习过程。学习完成后，该位自动变为 0b。
5-3	ATQ_FRZ[2:0]	R/W	001b	电气半个周期中的延迟，在此之后，电流会随着 PD 环路而变化。值越小，电流就越能更快地增加，以满足峰值负载需求。此参数的范围是 1 至 7。 001b - 响应速度最快，但环路可能变得不稳定 111b - 响应速度最慢，但环路将保持稳定
2-0	ATQ_AVG[2:0]	读/写	000b	ATQ_CNT 参数是 ATQ_AVG 半个周期数的移动平均值。因此，较高的 ATQ_AVG 值会减慢环路对突然出现的峰值负载需求的响应，但会确保平稳无急冲地过渡到更高的扭矩输出。较低的值会导致环路立即响应突然的负载需求。 <ul style="list-style-type: none"> <li>010b - 2 周期平均值</li> <li>100b - 4 周期平均值</li> <li>111b - 8 周期平均值</li> <li>其他值：无均值计算</li> </ul>

#### 7.5.5.11 ATQ\_CTRL11 (地址 = 0x29) [默认值 = 0Ah]

图 7-98 展示了 ATQ\_CTRL11，表 7-82 中对此进行了介绍。

读/写

返回寄存器映射表

图 7-98. ATQ\_CTRL11 寄存器

7	6	5	4	3	2	1	0
ATQ_TRQ_MIN[7:0]							
R/W-00001010b							

表 7-82. ATQ\_CTRL11 寄存器字段说明

位	字段	类型	默认值	说明
7-0	ATQ_TRQ_MIN[7:0]	R/W	00001010b	启用自动扭矩时的最小线圈电流。

#### 7.5.5.12 ATQ\_CTRL12 (地址 = 0x2A) [默认值 = FFh]

图 7-99 展示了 ATQ\_CTRL12，表 7-83 中对此进行了介绍。

读/写

返回寄存器映射表

图 7-99. ATQ\_CTRL12 寄存器

7	6	5	4	3	2	1	0
ATQ_TRQ_MAX[7:0]							
R/W-11111111b							

表 7-83. ATQ\_CTRL12 寄存器字段说明

位	字段	类型	默认值	说明
7-0	ATQ_TRQ_MAX[7:0]	R/W	11111111b	启用自动扭矩时的最大线圈电流。

### 7.5.5.13 ATQ\_CTRL13 (地址 = 0x2B) [默认值 = 05h]

图 7-100 展示了 ATQ\_CTRL13，表 7-84 中对此进行了介绍。

读/写

返回寄存器映射表

图 7-100. ATQ\_CTRL13 寄存器

7	6	5	4	3	2	1	0
ATQ_D_THR[7:0]							
R/W-00000101b							

表 7-84. ATQ\_CTRL13 寄存器字段说明

位	字段	类型	默认值	说明
7-0	ATQ_D_THR	R/W	00000101b	如果误差变化小于 ATQ_D_THR，则 KD 对校正没有影响。只有当误差变化大于 ATQ_D_THR 时，Kd 才会产生影响。 例如：当 ATQ_D_THR = 10 时， 如果误差变化为 9，则 $u(t) = KP * e(t)$ 如果误差变化为 12，则 $u(t) = KP * e(t) + KD * de(t)/dt$

### 7.5.5.14 ATQ\_CTRL14 (地址 = 0x2C) [默认值 = 0Fh]

图 7-101 展示了 ATQ\_CTRL14，表 7-85 中对此进行了介绍。

读/写

返回寄存器映射表

图 7-101. ATQ\_CTRL14 寄存器

7	6	5	4	3	2	1	0
RSVD							
R/W-00001111b							

表 7-85. ATQ\_CTRL14 寄存器字段说明

位	字段	类型	默认值	说明
7-0	RSVD	R/W	00001111b	保留

### 7.5.5.15 ATQ\_CTRL15 (地址 = 0x2D) [默认值 = 00h]

图 7-102 展示了 ATQ\_CTRL15，表 7-86 中对此进行了介绍。

读/写

返回寄存器映射表

图 7-102. ATQ\_CTRL15 寄存器

7	6	5	4	3	2	1	0
ATQ_ERROR_TRUNCATE[3:0]				ATQ_LRN_STEP[1:0]		ATQ_LRN_CYCLE_SELECT[1:0]	
R/W-0000b				R/W-00b		R/W-00b	

表 7-86. ATQ\_CTRL15 寄存器字段说明

位	字段	类型	默认值	说明
7-4	ATQ_ERROR_TRUNCATE[3:0]	R/W	0000b	在 PD 环路公式中使用之前从误差中截断的 LSB 位数。此选项有助于消除电流中的噪声。

表 7-86. ATQ\_CTRL15 寄存器字段说明 (continued)

位	字段	类型	默认值	说明
3-2	ATQ_LRN_STEP[1:0]	R/W	00b	表示初始电流电平的增量。它支持四种选项： <ul style="list-style-type: none"> <li>• 00b : ATQ_LRN_STEP = 128</li> <li>• 01b : ATQ_LRN_STEP = 16</li> <li>• 10b : ATQ_LRN_STEP = 32</li> <li>• 11b : ATQ_LRN_STEP = 64</li> </ul> 示例：如果 ATQ_LRN_STEP = 10b 且 ATQ_LRN_MIN_CURRENT = 11000b，则： <ul style="list-style-type: none"> <li>• 初始学习电流电平 = <math>24 \times 8 = 192</math></li> <li>• 最终学习电流电平 = <math>192 + 32 = 224</math></li> </ul>
1-0	ATQ_LRN_CYCLE_SELECT[1:0]	R/W	00b	学习例程使电流跳转到下一个电平之后，保持一个电流电平的正弦半个周期数量。它支持四种选项： <ul style="list-style-type: none"> <li>• 00b : 8 个半个周期</li> <li>• 01b : 16 个半个周期</li> <li>• 10b : 24 个半个周期</li> <li>• 11b : 32 个半个周期</li> </ul>

#### 7.5.5.16 ATQ\_CTRL16 (地址 = 0x2E) [默认值 = FFh]

图 7-103 展示了 ATQ\_CTRL16，表 7-87 中对此进行了介绍。

只读

返回寄存器映射表

图 7-103. ATQ\_CTRL16 寄存器

7	6	5	4	3	2	1	0
ATQ_TRQ_DAC[7:0]							
R-11111111b							

表 7-87. ATQ\_CTRL16 寄存器字段说明

位	字段	类型	默认值	说明
7-0	ATQ_TRQ_DAC[7:0]	R	11111111b	当自动扭矩被启用时，输出电机电流的值。ATQ_TRQ_DAC 可以在 ATQ_TRQ_MIN 和 ATQ_TRQ_MAX 之间变化。

#### 备注

禁用自动扭矩时，ATQ\_TRQ\_DAC 会读取编程到 ATQ\_TRQ\_MAX 的值。

#### 7.5.5.17 ATQ\_CTRL17 (地址 = 0x2F) [默认值 = 00h]

图 7-104 展示了 ATQ\_CTRL17，表 7-88 中对此进行了介绍。

读/写

返回寄存器映射表

图 7-104. ATQ\_CTRL17 寄存器

7	6	5	4	3	2	1	0
RSVD	VM_SCALE	RSVD					

图 7-104. ATQ\_CTRL17 寄存器 (continued)

R/W-0b	R/W-0b	R/W-000000b
--------	--------	-------------

表 7-88. ATQ\_CTRL17 寄存器字段说明

位	字段	类型	默认值	说明
7	RSVD	R/W	0b	保留。
6	VM_SCALE	R/W	0b	当该位为 1b 时，如果电源电压发生变化，学习例程将自动修改学习参数的值。
5-0	RSVD	R/W	000000b	保留。

### 7.5.5.18 ATQ\_CTRL18 (地址 = 0x30) [默认值 = 00h]

图 7-105 展示了 ATQ\_CTRL18，表 7-89 中对此进行了介绍。

读/写

返回寄存器映射表

图 7-105. ATQ\_CTRL18 寄存器

7	6	5	4	3	2	1	0
RSVD							
R/W-00000000b							

表 7-89. ATQ\_CTRL18 寄存器字段说明

位	字段	类型	默认值	说明
7-0	RSVD	R/W	00000000b	保留。

### 7.5.6 静音步进寄存器

静音步进寄存器控制静音步进衰减模式。静音步进寄存器支持读写。

表 7-90 列出了静音步进寄存器的存储器映射寄存器。表 7-90 中未列出的所有寄存器偏移地址都应视为保留的存储单元，并且不应修改寄存器内容。

表 7-90. 静音步进寄存器汇总表

地址	寄存器名称	节
0x31	SS_CTRL1	<a href="#">查找</a>
0x32	SS_CTRL2	<a href="#">查找</a>
0x33	SS_CTRL3	<a href="#">查找</a>
0x34	SS_CTRL4	<a href="#">查找</a>
0x35	SS_CTRL5	<a href="#">查找</a>

#### 7.5.6.1 SS\_CTRL1 (地址 = 0x31) [默认值 = 00h]

图 7-106 展示了 SS\_CTRL1，表 7-91 中对此进行了介绍。

读/写

返回寄存器映射表

图 7-106. SS\_CTRL1 寄存器

7	6	5	4	3	2	1	0
SS_SMPL_SEL[1:0]		RSVD		SS_PWM_FREQ[1:0]		RSVD	EN_SS

图 7-106. SS\_CTRL1 寄存器 (continued)

R/W-00b	R/W-00b	R/W-00b	R/W-0b	R/W-0b
---------	---------	---------	--------	--------

表 7-91. SS\_CTRL1 寄存器字段说明

位	字段	类型	默认值	说明
7-6	SS_SMPL_SEL[1:0]	R/W	00b	静默步进电流过零采样时间。默认值为 2 $\mu$ s。如果电流波形在过零附近失真，请增加采样时间。 <ul style="list-style-type: none"> <li>• 00b = 2 <math>\mu</math>s (默认)</li> <li>• 01b = 3 <math>\mu</math>s</li> <li>• 10b = 4 <math>\mu</math>s</li> <li>• 11b = 5 <math>\mu</math>s</li> </ul>
5-4	RSVD	R/W	00b	保留。
3-2	SS_PWM_FREQ[1:0]	R/W	00b	表示静音步进衰减模式下的 PWM 频率 ( $F_{PWM}$ )。 <ul style="list-style-type: none"> <li>• 00b - 25KHz</li> <li>• 01b - 33KHz</li> <li>• 10b - 42KHz</li> <li>• 11b - 50KHz</li> </ul>
1	RSVD	R/W	0b	保留
0	EN_SS	R/W	0b	0b = 禁用静音步进衰减模式 1b = 启用静音步进衰减模式。

### 7.5.6.2 SS\_CTRL2 (地址 = 0x32) [默认值 = 00h]

图 7-107 展示了 SS\_CTRL2，表 7-92 中对此进行了介绍。

读/写

返回寄存器映射表

图 7-107. SS\_CTRL2 寄存器

7	6	5	4	3	2	1	0
RSVD	SS_KP[6:0]						
R/W - 0b	R/W-0000000b						

表 7-92. SS\_CTRL2 寄存器字段说明

位	字段	类型	默认值	说明
7	RSVD	R/W	0b	保留。
6-0	SS_KP[6:0]	R/W	0000000b	表示静音步进 PI 控制器的比例增益。范围为 0 至 127，默认值为 0。

### 7.5.6.3 SS\_CTRL3 (地址 = 0x33) [默认值 = 00h]

图 7-108 展示了 SS\_CTRL3，表 7-93 中对此进行了介绍。

读/写

返回寄存器映射表

图 7-108. SS\_CTRL3 寄存器

7	6	5	4	3	2	1	0
RSVD	SS_KI[6:0]						



图 7-108. SS\_CTRL3 寄存器 (continued)

R/W-0b	R/W-0000000b
--------	--------------

表 7-93. SS\_CTRL3 寄存器字段说明

位	字段	类型	默认值	说明
7	RSVD	R/W	0b	保留。
6-0	SS_KI[6:0]	R/W	0000000b	表示静音步进 PI 控制器的积分增益。范围为 0 至 127，默认值为 0。

#### 7.5.6.4 SS\_CTRL4 (地址 = 0x34) [默认值 = 00h]

图 7-109 展示了 SS\_CTRL4，表 7-94 中对此进行了介绍。

读/写

返回寄存器映射表

图 7-109. SS\_CTRL4 寄存器

7	6	5	4	3	2	1	0
RSVD	SS_KI_DIV_SEL[2:0]			RSVD	SS_KP_DIV_SEL[2:0]		
R/W-0b	R/W-000b			R/W-0b	R/W-000b		

表 7-94. SS\_CTRL4 寄存器字段说明

位	字段	类型	默认值	说明
7	RSVD	R/W	0b	保留
6-4	SS_KI_DIV_SEL[2:0]	读/写	000b	KI 的分频器因子。实际 KI = SS_KI/SS_KI_DIV_SEL <ul style="list-style-type: none"> <li>• 000b - SS_KI/32</li> <li>• 001b - SS_KI/64</li> <li>• 010b - SS_KI/128</li> <li>• 011b - SS_KI/256</li> <li>• 100b - SS_KI/512</li> <li>• 101b - SS_KI/16</li> <li>• 110b - SS_KI</li> </ul>
3-1	RSVD	R/W	0b	保留
0	SS_KP_DIV_SEL[2:0]	读/写	000b	KP 的分频器因子。实际 KP = SS_KP/SS_KP_DIV_SEL。 <ul style="list-style-type: none"> <li>• 000b - SS_KP/32</li> <li>• 001b - SS_KP/64</li> <li>• 010b - SS_KP/128</li> <li>• 011b - SS_KP/256</li> <li>• 100b - SS_KP/512</li> <li>• 101b - SS_KP/16</li> <li>• 110b - SS_KP</li> </ul>

#### 7.5.6.5 SS\_CTRL5 (地址 = 0x35) [默认值 = FFh]

图 7-110 展示了 SS\_CTRL5，表 7-95 中对此进行了介绍。

读/写

返回寄存器映射表

图 7-110. SS\_CTRL5 寄存器

7	6	5	4	3	2	1	0
SS_THR[7:0]							
R/W-11111111b							

表 7-95. SS\_CTRL5 寄存器字段说明

位	字段	类型	默认值	说明
7-0	SS_THR[7:0]	R/W	11111111b	<p>对器件从静音步进衰减模式转换到由 DECAY 位编程的其他衰减模式的频率进行编程。该频率对应于正弦电流波形的频率。</p> <ul style="list-style-type: none"> <li>• 00000001b = 2Hz</li> <li>• 00000010b = 4Hz</li> <li>• .</li> <li>• .</li> <li>• <b>11111111b = 510Hz</b></li> </ul>

## 备注

请勿将 SS\_THR 设置为 00000000b。

## 8 应用和实现

### 备注

以下应用部分中的信息不属于 TI 器件规格的范围，TI 不担保其准确性和完整性。TI 的客户应负责确定器件是否适用于其应用。客户应验证并测试其设计，以确保系统功能。

### 8.1 应用信息

DRV8452 用于控制双极步进电机。

### 8.2 典型应用

以下设计过程可用于配置 DRV8452。

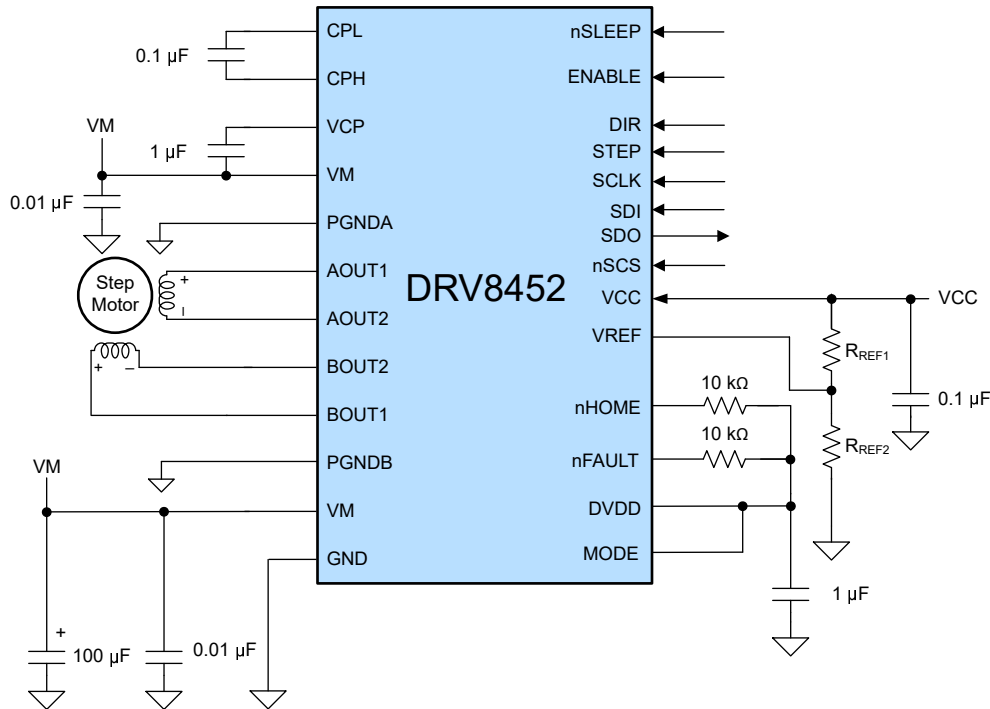


图 8-1. 典型应用原理图

#### 8.2.1 设计要求

表 8-1 列出了系统设计的设计输入参数。

表 8-1. 设计参数

设计参数	基准	示例值
电源电压	VM	24V
电机绕组电阻	$R_L$	0.5Ω/相
电机绕组电感	$L_L$	0.4mH/相
电机全步进角	$\theta_{step}$	1.8°/步进
目标微步进级别	$n_m$	1/16 步进
目标电机转速	$v$	7.5rpm
目标满量程电流	$I_{FS}$	5A

#### 8.2.2 详细设计过程

### 8.2.2.1 步进电机转速

配置 DRV8452 时，第一步需要确定所需的电机转速和微步进级别。如果目标应用需要恒定转速，则必须将频率为  $f_{step}$  的方波施加到 STEP 引脚。如果目标电机转速过高，则电机不会旋转。请确保电机可以支持目标转速。请使用 [方程式 15](#) 计算所需电机转速 ( $v$ )、微步进级别 ( $n_m$ ) 和电机全步进角 ( $\theta_{step}$ ) 对应的  $f_{step}$

$$f_{step} \text{ (steps / s)} = \frac{v \text{ (rpm)} \times 360 \text{ (}^\circ / \text{rot)}}{\theta_{step} \text{ (}^\circ / \text{step)} \times n_m \text{ (steps / microstep)} \times 60 \text{ (s / min)}} \tag{15}$$

$\theta_{step}$  的值载于步进电机数据表中或印于电机上。例如，该应用中的电机需要以  $1.8^\circ$ /步进的步进角旋转，目标是在 1/16 微步进模式下实现 7.5rpm 的转速。通过使用 [方程式 15](#)，可以计算出  $f_{step}$  为 400 Hz。

微步进级别由 M0 和 M1 引脚或 MICROSTEP\_MODE 位设置，可以是 [表 7-5](#) 中列出的任何设置。微步进级别越高，电机运动越平稳、可闻噪声越低，但需要更高的  $f_{step}$  才能实现相同的电机转速。

### 8.2.3 应用性能曲线图

通道 1 = 线圈 A 电流，通道 5 = 线圈 B 电流，通道 6 = AOUT1，通道 7 = AOUT2

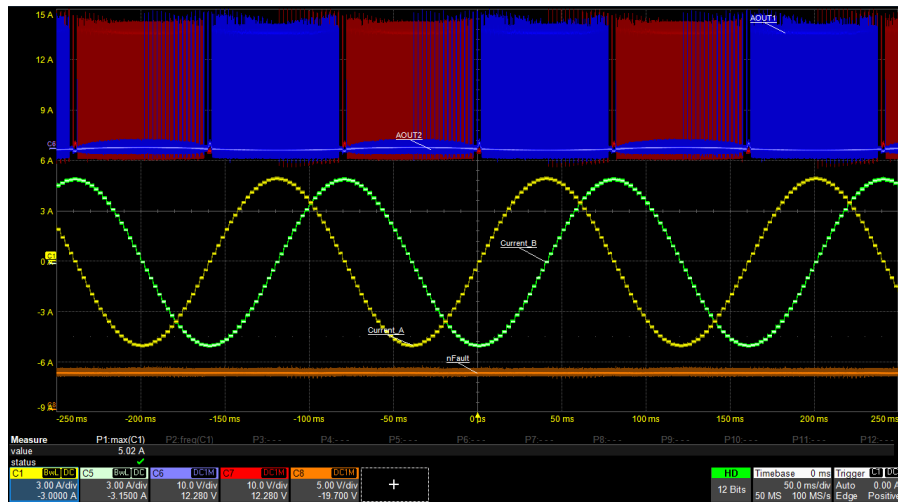


图 8-2. 在 400pps、 $I_{FS} = 5A$  时为 1/16 微步进

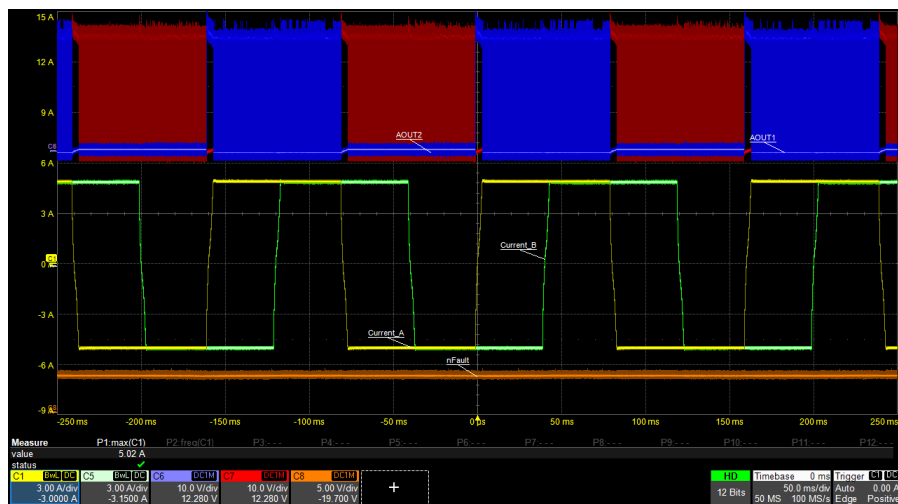


图 8-3. 25pps 下  $I_{FS} = 5A$  时的全步进

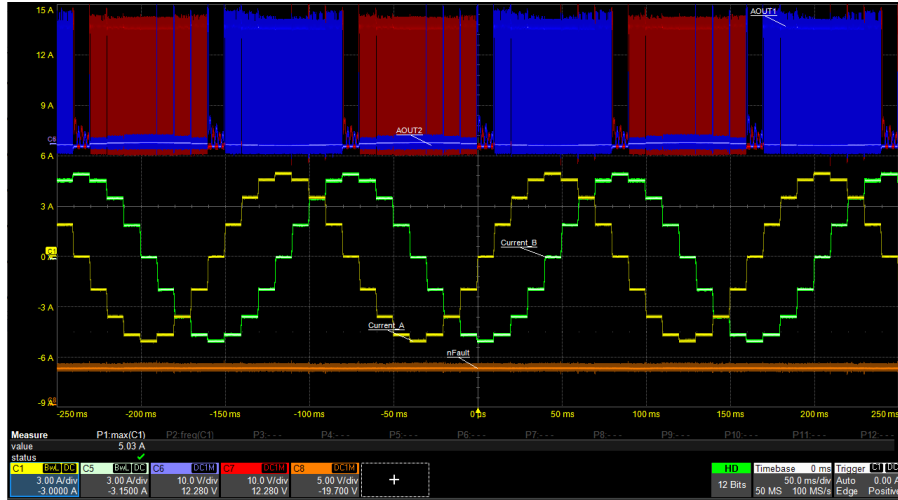


图 8-4. 在 100pps、 $I_{FS} = 5A$  时为 1/4 微步进

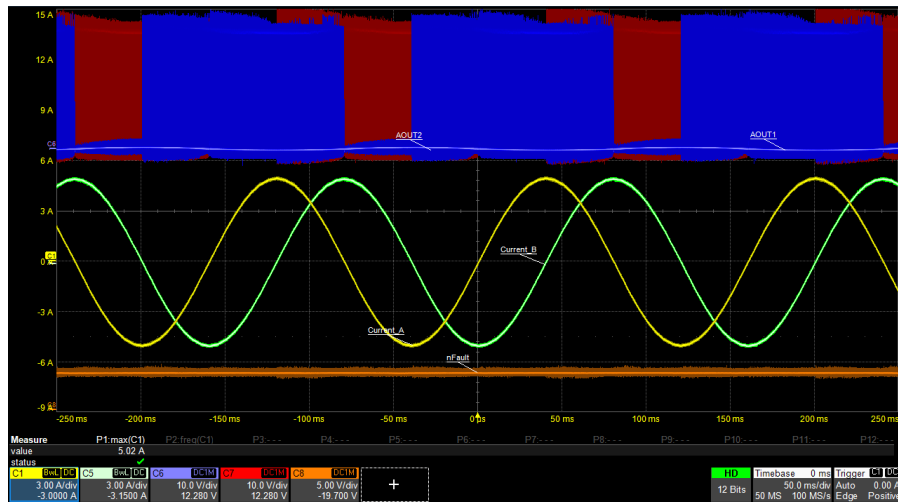


图 8-5. 在 6400pps、 $I_{FS} = 5A$  时为 1/256 微步进

## 8.2.4 热应用

该部分介绍了器件的功率损耗计算和结温估算方法。

### 8.2.4.1 功率损耗

总功率损耗由三个主要部分组成：导通损耗 ( $P_{COND}$ )、开关损耗 ( $P_{SW}$ ) 和静态电流消耗导致的功率损耗 ( $P_Q$ )。

#### 8.2.4.2 导通损耗

对于在全桥内连接的电机而言，电流路径为通过一个半桥的高侧 FET 和另一个半桥的低侧 FET。导通损耗 ( $P_{COND}$ ) 取决于电机的均方根电流 ( $I_{RMS}$ ) 以及高侧 ( $R_{DS(ONH)}$ ) 和低侧 ( $R_{DS(ONL)}$ ) 的导通电阻 (如所示) 方程式 16。

$$P_{COND} = 2 \times (I_{RMS})^2 \times (R_{DS(ONH)} + R_{DS(ONL)}) \quad (16)$$

表 8-1 中计算了方程式 17 中显示的典型应用的导通损耗。

$$P_{COND} = 2 \times (I_{RMS})^2 \times (R_{DS(ONH)} + R_{DS(ONL)}) = 2 \times (5A / \sqrt{2})^2 \times (0.1 \Omega) = 2.5W \quad (17)$$

---

**备注**

这种功率计算在很大程度上取决于器件温度，而器件温度对 FET 的高侧和低侧的导通电阻有很大影响。为了更准确地计算该值，应考虑器件温度对 FET 导通电阻的影响。

---

**8.2.4.3 开关损耗**

由 PWM 开关频率引起的功率损耗取决于输出电压上升/下降时间 ( $t_{RF}$ )、电源电压、电机均方根电流和 PWM 开关频率。每个 H 桥在上升时间和下降时间内的开关损耗计算公式如 [方程式 18](#) 和 [方程式 19](#) 所示。

$$P_{SW\_RISE} = 0.5 \times V_{VM} \times I_{RMS} \times t_{RF} \times f_{PWM} \quad (18)$$

$$P_{SW\_FALL} = 0.5 \times V_{VM} \times I_{RMS} \times t_{RF} \times f_{PWM} \quad (19)$$

DRV8452 具有两个输出上升/下降时间 ( $t_{RF}$ ) 值：140ns 和 70ns。上升/下降时间越短，开关损耗显然会更小。假设本例中  $t_{RF} = 140\text{ns}$  且 PWM 频率为 30kHz，在将相应的值代入各种参数后，则每个 H 桥内的开关损耗计算方式如下 -

$$P_{SW\_RISE} = 0.5 \times 24\text{-V} \times (5\text{-A} / \sqrt{2}) \times (140\text{ ns}) \times 30\text{-kHz} = 0.178\text{-W} \quad (20)$$

$$P_{SW\_FALL} = 0.5 \times 24\text{-V} \times (5\text{-A} / \sqrt{2}) \times (100\text{ ns}) \times 30\text{-kHz} = 0.178\text{-W} \quad (21)$$

在计算步进电机驱动器的总开关损耗 ( $P_{SW}$ ) 时，取上升时间开关损耗 ( $P_{SW\_RISE}$ ) 和下降时间开关损耗 ( $P_{SW\_FALL}$ ) 之和的两倍：

$$P_{SW} = 2 \times (P_{SW\_RISE} + P_{SW\_FALL}) = 2 \times (0.178\text{W} + 0.178\text{W}) = 0.712\text{W} \quad (22)$$


---

**备注**

输出上升/下降时间 ( $t_{RF}$ ) 预计会根据电源电压、温度和器件规格的变化而变化。

开关损耗与 PWM 开关频率成正比。应用中的 PWM 频率将取决于电源电压、电机线圈的电感、反电动势电压和关断时间或纹波电流 (对于智能调优纹波控制衰减模式而言)。

---

**8.2.4.4 由于静态电流造成的功率损耗**

当 VCC 引脚连接至外部电压时，静态电流通常为 5mA。由于电源消耗的静态电流造成的功率损耗的计算公式如下所示：

$$P_Q = V_{VM} \times I_{VM} \quad (23)$$

代入相应值，可得：

$$P_Q = 24\text{V} \times 5\text{mA} = 0.12\text{W} \quad (24)$$


---

**备注**

计算静态功率损耗需要使用典型工作电源电流 ( $I_{VM}$ )，该值取决于电源电压、温度和器件规格。

---

**8.2.4.5 总功率损耗**

总功率损耗 ( $P_{TOT}$ ) 是导通损耗、开关损耗和静态功率损耗之和，如 [方程式 25](#) 所示。

$$P_{TOT} = P_{COND} + P_{SW} + P_Q = 2.5\text{W} + 0.712\text{W} + 0.12\text{W} = 3.332\text{W} \quad (25)$$

**8.2.4.6 器件结温估算**

如果已知环境温度  $T_A$  和总功率损耗 ( $P_{TOT}$ )，则结温 ( $T_J$ ) 的计算公式为：

$$T_J = T_A + (P_{TOT} \times R_{\theta JA})$$

在一个符合 JEDEC 标准的 4 层 PCB 中，采用 DDW 封装时的结至环境热阻 ( $R_{\theta JA}$ ) 为  $22.5^{\circ}\text{C}/\text{W}$ ，而采用 PWP 封装时则为  $24.5^{\circ}\text{C}/\text{W}$ 。

假设环境温度为  $25^{\circ}\text{C}$ ，则采用 DDW 封装时的结温计算方式如下 -

$$T_J = 25^{\circ}\text{C} + (3.332\text{W} \times 22.5^{\circ}\text{C}/\text{W}) = 100^{\circ}\text{C} \quad (26)$$

PWP 封装的结温计算方式如下 -

$$T_J = 25^{\circ}\text{C} + (3.332\text{W} \times 24.5^{\circ}\text{C}/\text{W}) = 106.6^{\circ}\text{C} \quad (27)$$

就像节 8.2.4.2 中所说，如需更准确地计算该值，请考虑器件结温对 FET 导通电阻的影响，如节 6.6 所示。

例如，

- $100^{\circ}\text{C}$  结温下的导通电阻与  $25^{\circ}\text{C}$  下的导通电阻相比，可能会增加 1.3 倍。
- 导通损耗的初始估算值为  $2.5\text{W}$ 。
- 因此，导通损耗的新估算值为  $2.5\text{W} \times 1.3 = 3.25\text{W}$ 。
- 因此，总功率损耗的新估算值将为  $4.082\text{W}$ 。
- 采用 DDW 封装时的结温新估算值为  $116.8^{\circ}\text{C}$ 。
- 如进行进一步的迭代，则不太可能显著增加结温估算值。

#### 8.2.4.7 热像图

图 8-6 和图 8-7 展示了 DDW 封装在室温下以 24V、5A、1/16 微步进、6kpps 速度运行时的 DRV8452 EVM 热影像；启用和未启用自动扭矩。

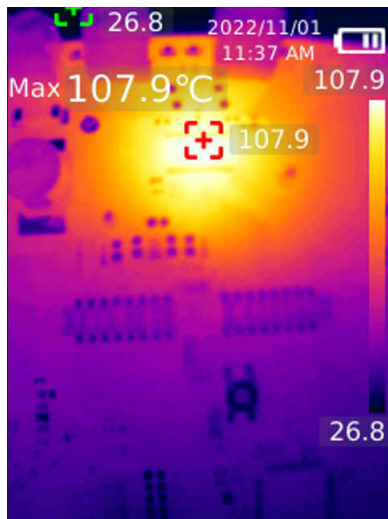


图 8-6. DDW 封装，自动扭矩被禁用

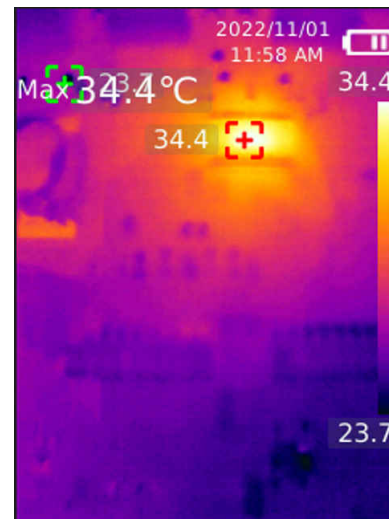


图 8-7. DDW 封装，启用自动扭矩

## 9 散热注意事项

### 9.1 散热焊盘

DDW 和 PWP 封装的散热焊盘安装在器件底部，从而提升器件的散热能力。散热焊盘必须在 PCB 上焊接良好且覆盖面大，才能提供数据表中指定的功率。有关更多详细信息，请参阅[布局指南](#)部分。

### 9.2 PCB 材料推荐

建议使用 FR-4 玻璃环氧树脂材料，并在顶层和底层采用 2oz (70  $\mu\text{m}$ ) 铜，从而提升热性能并增加 EMI 裕量 (由于 PCB 布线电感较低)。



## 10 电源相关建议

- DRV8452 设计为可在 4.5V 至 48V 的输入电压电源 (VM) 下运行。
- 额定电压为 VM 的 0.01 $\mu$ F 陶瓷电容器必须靠近 DRV8452 的 VM 引脚放置。
- 此外，VM 上必须放置一个大容量电容器。

### 10.1 大容量电容

配备合适的局部大容量电容是电机驱动系统设计中的一个重要因素。使用更多的大容量电容通常是有益的，但缺点是增加了成本和物理尺寸。

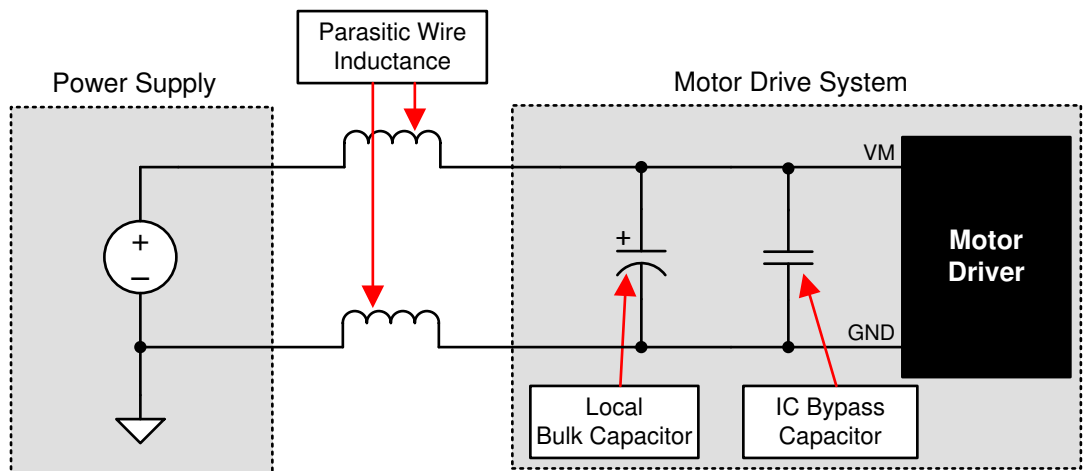
所需的局部电容数量取决于多种因素，包括：

- 电机系统所需的最高电流
- 电源的电容和拉电流的能力
- 电源和电机系统之间的寄生电感量
- 可接受的电压纹波
- 使用的电机类型（有刷直流、无刷直流、步进电机）
- 电机制动方法

电源和电机驱动系统之间的电感会限制电源的电流变化速率。如果局部大容量电容太小，系统将以电压变化的方式对电机中的电流不足或过剩电流作出响应。当使用足够多的大容量电容时，电机电压保持稳定，可以快速提供大电流。

数据表通常会给出建议值，但需要进行系统级测试来确定大小适中的大容量电容。

大容量电容的额定电压应高于工作电压，以便在电机向电源传递能量时提供裕度。



Copyright © 2016, Texas Instruments Incorporated

图 10-1. 带外部电源的电机驱动系统示例设置

### 10.2 电源

DRV8452 只需单个连接至 VM 引脚的电源电压即可正常运行。

- VM 引脚为 H 桥提供电源。
- 内部稳压器为数字和低压模拟电路提供 5V 电源 (DVDD)。不建议将 DVDD 引脚用作外部电路的电压源。
- 可将可选的外部低压电源连接至 VCC 引脚，从而为内部电路供电。应在靠近 VCC 引脚处放置 0.1 $\mu$ F 去耦电容器，从而在瞬态期间提供恒定电压。
- 此外，高侧栅极驱动需要的电压电源更高，该电源由内置电荷泵产生。电荷泵需要外部电容器。

## 11 布局

### 11.1 布局指南

- VM 引脚应使用低 ESR 陶瓷旁路电容器以旁路方式连接至 PGND 引脚，该电容器的推荐电容为 0.01 $\mu$ F 且额定电压为 VM。这些电容器应尽可能靠近 VM 引脚放置，并通过较宽的布线或接地平面连接至器件 PGND 引脚。
- 应使用额定电压为 VM 的大容量电容器将 VM 引脚以旁路方式连接至 PGND。该组件可以是电解电容器。
- 必须在 CPL 和 CPH 引脚之间放置一个低 ESR 陶瓷电容器。建议使用一个电容值为 0.1 $\mu$ F、额定电压为 VM 的电容器。将此组件尽可能靠近引脚放置。
- 必须在 VM 和 VCP 引脚之间放置一个低 ESR 陶瓷电容器。建议使用一个电容值为 1 $\mu$ F、额定电压为 16V 的电容器。将此组件尽可能靠近引脚放置。
- 使用低 ESR 陶瓷电容器将 DVDD 引脚以旁路方式接地。建议使用一个电容值为 1 $\mu$ F、额定电压为 6.3V 的电容器。将此旁路电容器尽可能靠近引脚放置。
- 使用低 ESR 陶瓷电容器将 VCC 引脚以旁路方式接地。建议使用一个电容值为 0.1 $\mu$ F、额定电压为 6.3 V 的电容器。将此旁路电容器尽可能靠近引脚放置。
- 通常，必须避免电源引脚和去耦电容器之间的电感。
- 封装的散热焊盘必须连接至系统接地端。
  - 建议为整个系统/电路板使用一个大的不间断单一接地平面。接地平面可设置在 PCB 底层。
  - 为了更大限度地减小阻抗和电感，在通过过孔连接至底层接地平面之前，接地引脚的布线应尽可能短且宽。
  - 建议使用多个过孔来降低阻抗。
  - 尽量清理器件周围的空间（尤其是 PCB 底层），从而改善散热。
  - 连接至散热焊盘的单个或多个内部接地平面也有助于散热并降低热阻。

### 11.2 布局示例

遵循 DRV8452 EVM 的布局示例。设计文件可以从 [DRV8452EVM](#) 产品文件夹中下载。

## 12 器件和文档支持

TI 提供大量的开发工具。下面列出了用于评估器件性能、生成代码和开发解决方案的工具和软件。

### 12.1 相关文档

- 德州仪器 (TI), [使用自动扭矩降低步进电机系统功率损耗应用报告](#)
- 德州仪器 (TI), [集成 FET 与外部 FET：电机驱动器性能比较应用报告](#)
- 德州仪器 (TI), [如何降低步进电机中的可闻噪声应用报告](#)
- 德州仪器 (TI), [如何提高电机的运动平滑度和精度应用报告](#)
- 德州仪器 (TI), [智能调优如何调节步进电机中的电流应用报告](#)
- 德州仪器 (TI), [电流再循环和衰减模式应用报告](#)
- 德州仪器 (TI), [如何使用 DRV8xxx 驱动单极步进电机应用报告](#)
- 德州仪器 (TI), [了解电机驱动器电流额定值应用报告](#)
- 德州仪器 (TI), [电机驱动器布局指南应用报告](#)
- 德州仪器 (TI), [半导体和 IC 封装热指标应用报告](#)

### 12.2 接收文档更新通知

要接收文档更新通知，请导航至 [ti.com](https://www.ti.com) 上的器件产品文件夹。点击 [订阅更新](#) 进行注册，即可每周接收产品信息更改摘要。有关更改的详细信息，请查看任何已修订文档中包含的修订历史记录。

### 12.3 支持资源

[TI E2E™ 中文支持论坛](#) 是工程师的重要参考资料，可直接从专家处获得快速、经过验证的解答和设计帮助。搜索现有解答或提出自己的问题，获得所需的快速设计帮助。

链接的内容由各个贡献者“按原样”提供。这些内容并不构成 TI 技术规范，并且不一定反映 TI 的观点；请参阅 TI 的 [使用条款](#)。

### 12.4 商标

### 12.5 静电放电警告



静电放电 (ESD) 会损坏这个集成电路。德州仪器 (TI) 建议通过适当的预防措施处理所有集成电路。如果不遵守正确的处理和安装程序，可能会损坏集成电路。

ESD 的损坏小至导致微小的性能降级，大至整个器件故障。精密的集成电路可能更容易受到损坏，这是因为非常细微的参数更改都可能会导致器件与其发布的规格不相符。

### 12.6 术语表

[TI 术语表](#) 本术语表列出并解释了术语、首字母缩略词和定义。

## 13 机械、封装和可订购信息

下述页面包含机械、封装和订购信息。这些信息是指定器件可用的最新数据。数据如有变更，恕不另行通知，且不会对此文档进行修订。有关此数据表的浏览器版本，请查阅左侧的导航栏。

**PACKAGING INFORMATION**

Orderable Device	Status (1)	Package Type	Package Drawing	Pins	Package Qty	Eco Plan (2)	Lead finish/ Ball material (6)	MSL Peak Temp (3)	Op Temp (°C)	Device Marking (4/5)	Samples
DRV8452DDWR	ACTIVE	HTSSOP	DDW	44	2500	RoHS & Green	NIPDAU	Level-3-260C-168 HR	-40 to 125	DRV8452	<a href="#">Samples</a>
PDRV8452DDWR	ACTIVE	HTSSOP	DDW	44	2500	TBD	Call TI	Call TI	-40 to 125		<a href="#">Samples</a>

(1) The marketing status values are defined as follows:

**ACTIVE:** Product device recommended for new designs.

**LIFEBUY:** TI has announced that the device will be discontinued, and a lifetime-buy period is in effect.

**NRND:** Not recommended for new designs. Device is in production to support existing customers, but TI does not recommend using this part in a new design.

**PREVIEW:** Device has been announced but is not in production. Samples may or may not be available.

**OBSOLETE:** TI has discontinued the production of the device.

(2) **RoHS:** TI defines "RoHS" to mean semiconductor products that are compliant with the current EU RoHS requirements for all 10 RoHS substances, including the requirement that RoHS substance do not exceed 0.1% by weight in homogeneous materials. Where designed to be soldered at high temperatures, "RoHS" products are suitable for use in specified lead-free processes. TI may reference these types of products as "Pb-Free".

**RoHS Exempt:** TI defines "RoHS Exempt" to mean products that contain lead but are compliant with EU RoHS pursuant to a specific EU RoHS exemption.

**Green:** TI defines "Green" to mean the content of Chlorine (Cl) and Bromine (Br) based flame retardants meet JS709B low halogen requirements of <=1000ppm threshold. Antimony trioxide based flame retardants must also meet the <=1000ppm threshold requirement.

(3) MSL, Peak Temp. - The Moisture Sensitivity Level rating according to the JEDEC industry standard classifications, and peak solder temperature.

(4) There may be additional marking, which relates to the logo, the lot trace code information, or the environmental category on the device.

(5) Multiple Device Markings will be inside parentheses. Only one Device Marking contained in parentheses and separated by a "~" will appear on a device. If a line is indented then it is a continuation of the previous line and the two combined represent the entire Device Marking for that device.

(6) Lead finish/Ball material - Orderable Devices may have multiple material finish options. Finish options are separated by a vertical ruled line. Lead finish/Ball material values may wrap to two lines if the finish value exceeds the maximum column width.

**Important Information and Disclaimer:**The information provided on this page represents TI's knowledge and belief as of the date that it is provided. TI bases its knowledge and belief on information provided by third parties, and makes no representation or warranty as to the accuracy of such information. Efforts are underway to better integrate information from third parties. TI has taken and continues to take reasonable steps to provide representative and accurate information but may not have conducted destructive testing or chemical analysis on incoming materials and chemicals. TI and TI suppliers consider certain information to be proprietary, and thus CAS numbers and other limited information may not be available for release.

In no event shall TI's liability arising out of such information exceed the total purchase price of the TI part(s) at issue in this document sold by TI to Customer on an annual basis.



## GENERIC PACKAGE VIEW

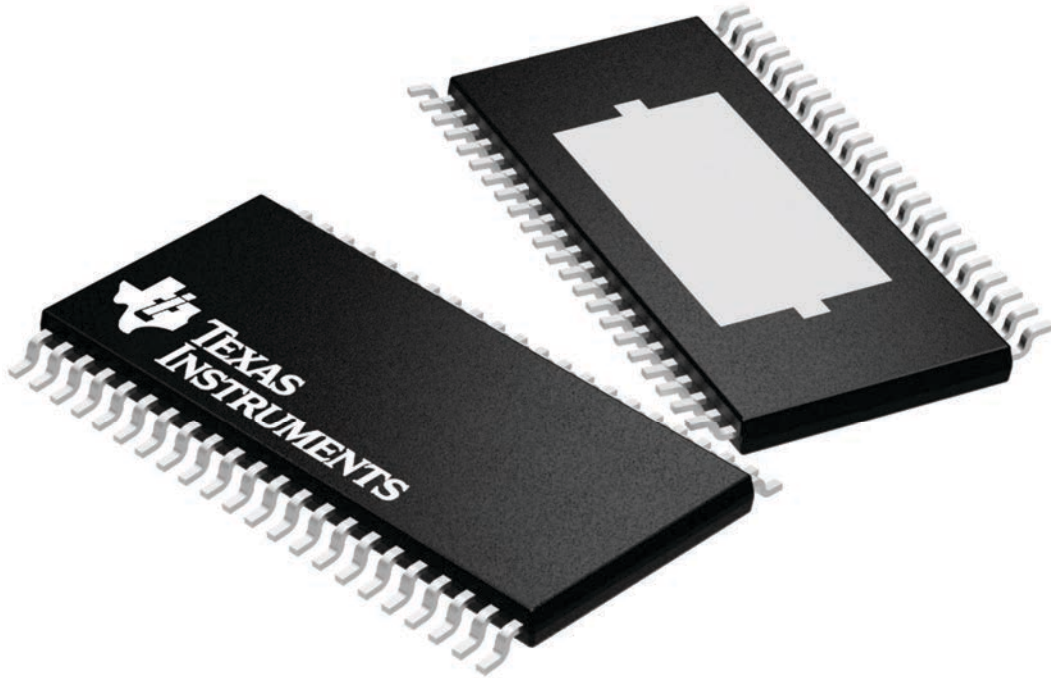
**DDW 44**

**PowerPAD TSSOP - 1.2 mm max height**

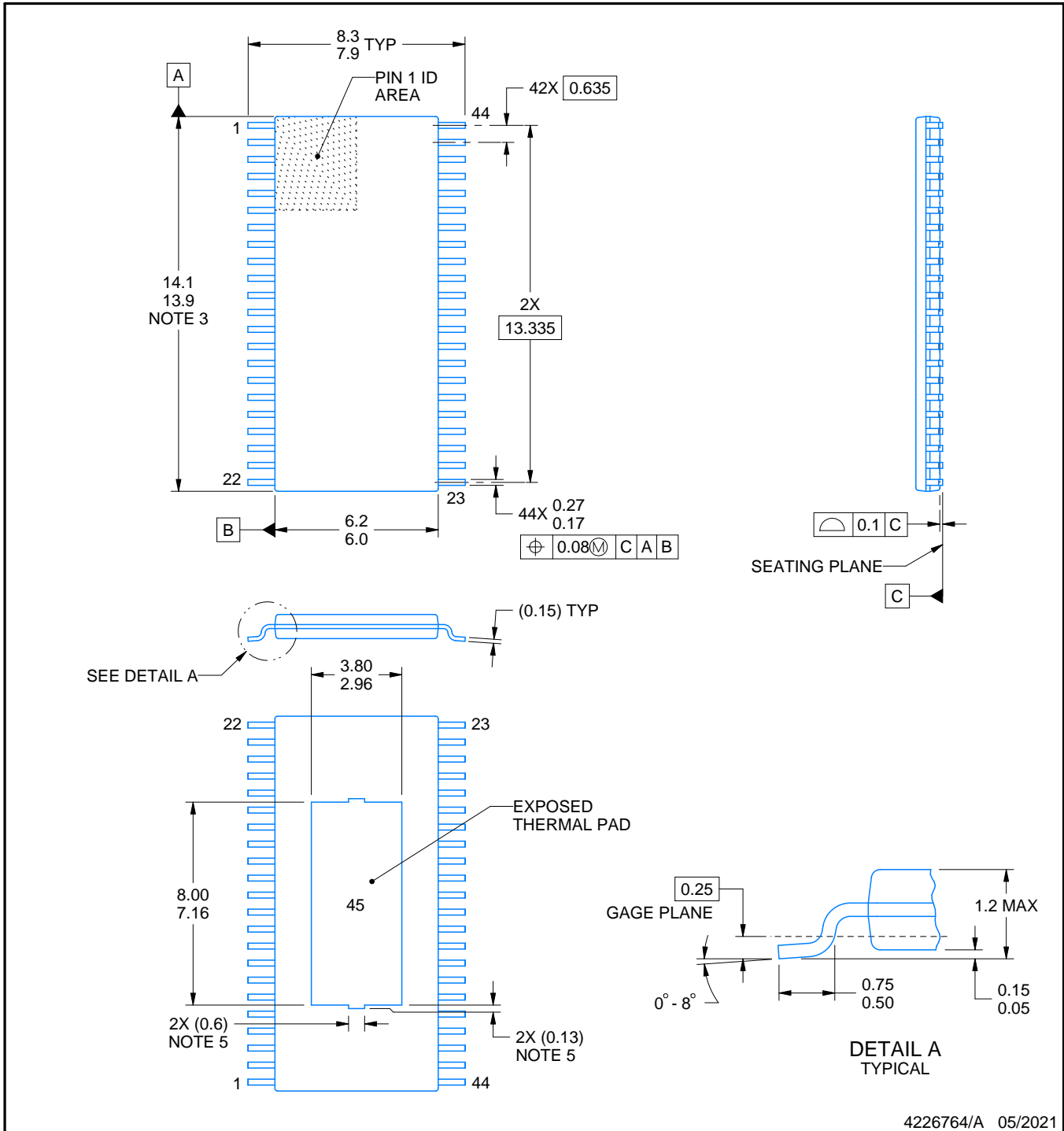
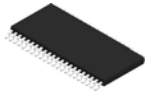
6.1 x 14, 0.635 mm pitch

PLASTIC SMALL OUTLINE

This image is a representation of the package family, actual package may vary.  
Refer to the product data sheet for package details.



4224876/A



NOTES:

PowerPAD is a trademark of Texas Instruments.

1. All linear dimensions are in millimeters. Any dimensions in parenthesis are for reference only. Dimensioning and tolerancing per ASME Y14.5M.
2. This drawing is subject to change without notice.
3. This dimension does not include mold flash, protrusions, or gate burrs. Mold flash, protrusions, or gate burrs shall not exceed 0.15 mm per side.
4. Reference JEDEC registration MO-153.
5. Features may differ or may not be present.

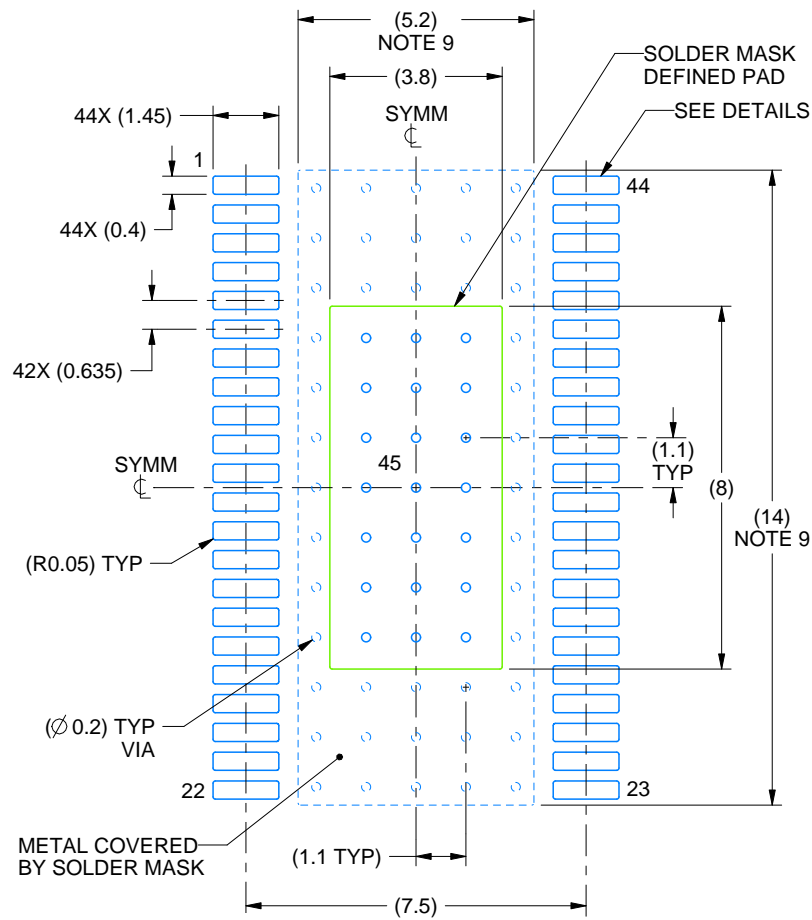


# EXAMPLE BOARD LAYOUT

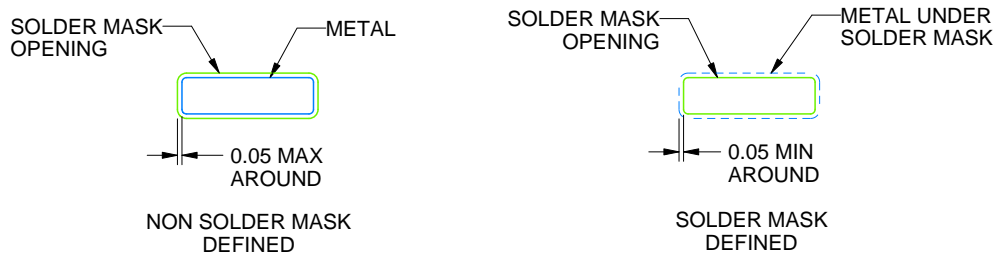
DDW0044E

PowerPAD™ TSSOP - 1.2 mm max height

PLASTIC SMALL OUTLINE



LAND PATTERN EXAMPLE  
SCALE:6X



SOLDER MASK DETAILS  
NOT TO SCALE

4226764/A 05/2021

NOTES: (continued)

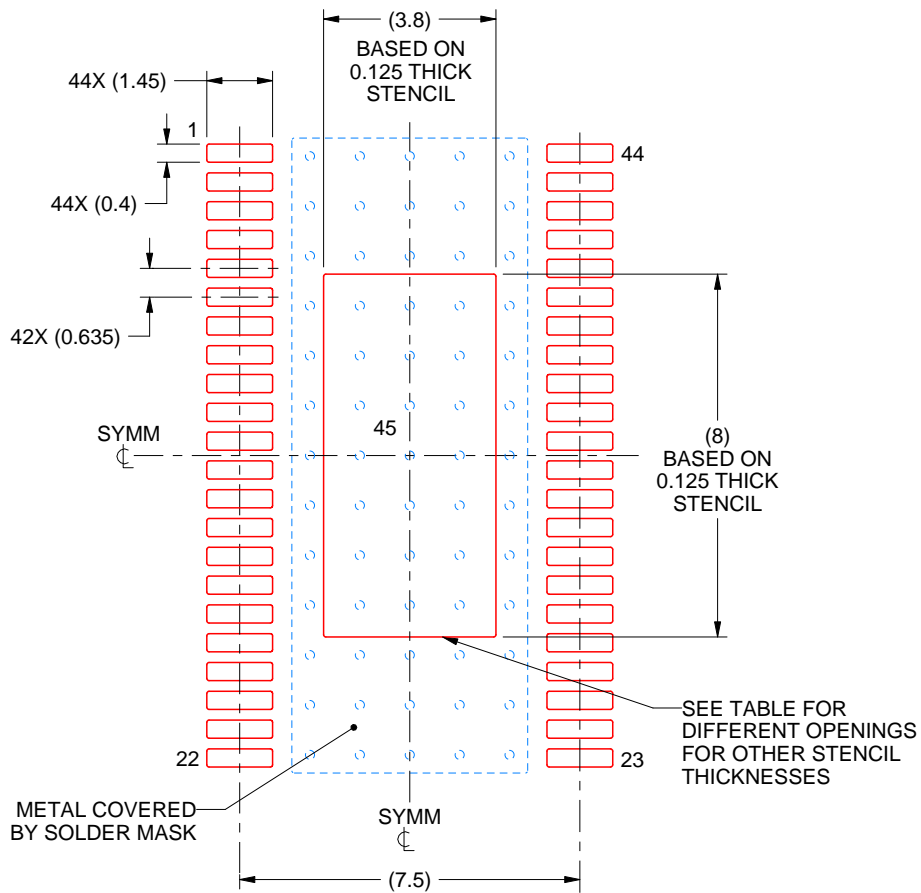
6. Publication IPC-7351 may have alternate designs.
7. Solder mask tolerances between and around signal pads can vary based on board fabrication site.
8. This package is designed to be soldered to a thermal pad on the board. For more information, see Texas Instruments literature numbers SLMA002 ([www.ti.com/lit/slma002](http://www.ti.com/lit/slma002)) and SLMA004 ([www.ti.com/lit/slma004](http://www.ti.com/lit/slma004)).
9. Size of metal pad may vary due to creepage requirement.

# EXAMPLE STENCIL DESIGN

DDW0044E

PowerPAD™ TSSOP - 1.2 mm max height

PLASTIC SMALL OUTLINE



**SOLDER PASTE EXAMPLE**  
 PAD 45:  
 100% PRINTED SOLDER COVERAGE BY AREA  
 SCALE:6X

STENCIL THICKNESS	SOLDER STENCIL OPENING
0.1	4.25 X 8.94
0.125	3.80 X 8.00 (SHOWN)
0.15	3.47 X 7.30
0.175	3.21 X 6.76

4226764/A 05/2021

NOTES: (continued)

- 10. Laser cutting apertures with trapezoidal walls and rounded corners may offer better paste release. IPC-7525 may have alternate design recommendations.
- 11. Board assembly site may have different recommendations for stencil design.

## 重要声明和免责声明

TI“按原样”提供技术和可靠性数据（包括数据表）、设计资源（包括参考设计）、应用或其他设计建议、网络工具、安全信息和其他资源，不保证没有瑕疵且不做任何明示或暗示的担保，包括但不限于对适销性、某特定用途方面的适用性或不侵犯任何第三方知识产权的暗示担保。

这些资源可供使用 TI 产品进行设计的熟练开发人员使用。您将自行承担以下全部责任：(1) 针对您的应用选择合适的 TI 产品，(2) 设计、验证并测试您的应用，(3) 确保您的应用满足相应标准以及任何其他功能安全、信息安全、监管或其他要求。

这些资源如有变更，恕不另行通知。TI 授权您仅可将这些资源用于研发本资源所述的 TI 产品的应用。严禁对这些资源进行其他复制或展示。您无权使用任何其他 TI 知识产权或任何第三方知识产权。您应全额赔偿因在这些资源的使用中对 TI 及其代表造成的任何索赔、损害、成本、损失和债务，TI 对此概不负责。

TI 提供的产品受 [TI 的销售条款](#) 或 [ti.com](#) 上其他适用条款/TI 产品随附的其他适用条款的约束。TI 提供这些资源并不会扩展或以其他方式更改 TI 针对 TI 产品发布的适用的担保或担保免责声明。

TI 反对并拒绝您可能提出的任何其他或不同的条款。

邮寄地址：Texas Instruments, Post Office Box 655303, Dallas, Texas 75265

Copyright © 2023，德州仪器 (TI) 公司