

TMUX405x 具有 1.8V 逻辑电平的 24V、8:1 单通道、4:1 双通道和 2:1 三通道多路复用器

1 特性

- 单电源电压范围：5V 至 24V
- 双电源电压范围：高达 ±12V
- 低电容：3pF
- -55°C 至 +125°C 工作温度
- 双向信号路径
- 轨到轨运行
- 兼容 1.8V 逻辑电平
- 先断后合开关
- ESD 保护 HBM：2000V
- TMUX405x - 与以下器件引脚兼容：
 - 业界通用的 4051、4052 和 4053 多路复用器

2 应用

- 模拟多路复用和多路信号分离
- 工厂自动化和控制
- 电器
- 电池测试设备
- 电力输送
- 医疗
- 楼宇自动化
- 电网基础设施

3 说明

TMUX405x 器件是通用互补金属氧化物半导体 (CMOS) 多路复用器 (MUX)。TMUX4051 是一款 8:1 单通道多路复用器，TMUX4052 是一款 4:1 2 通道多路复用器，TMUX4053 是一款 2:1 3 通道开关。这些器件由单电源 (5V 至 24V)、双电源 (高达 ±12V) 或非对称电源 (例如 $V_{DD} = 12V$, $V_{SS} = -5V$) 供电。宽电源电压范围支持 TMUX405x 器件用于从电池测试仪到电器的各种应用。

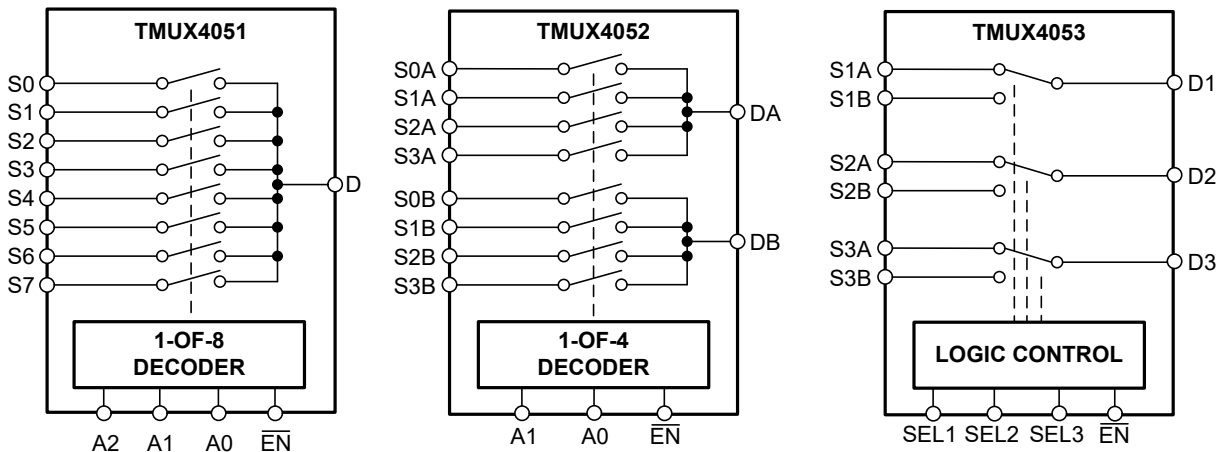
TMUX405x 器件可支持源极 (Sx) 和漏极 (Dx) 引脚上从 V_{SS} 到 V_{DD} 范围的双向模拟信号。所有逻辑输入均具有兼容 1.8V 逻辑的阈值，在有效电源电压下运行时，这些阈值与 TTL 和 CMOS 逻辑兼容。

封装信息(1)(2)

器件型号	封装	封装尺寸 (标称值)
TMUX4051	PW (TSSOP, 16)	5.00mm × 4.40mm
TMUX4052	DYY (SOT-23-THIN, 16)	4.20mm × 2.00mm
TMUX4053	BQB (WQFN, 16)	3.50mm × 2.50mm

(1) 如需了解所有可用封装，请参阅数据表末尾的封装选项附录。

(2) 请参阅 [器件比较表](#)



TMUX4051, TMUX4052, and TMUX4053 方框图



内容

1 特性.....	1	8.9 关断隔离.....	21
2 应用.....	1	8.10 串扰.....	21
3 说明.....	1	8.11 带宽.....	22
4 修订历史记录.....	2	9 详细说明.....	23
5 器件比较表.....	3	9.1 概述.....	23
6 引脚配置和功能.....	4	9.2 功能方框图.....	23
7 规格.....	8	9.3 特性说明.....	23
7.1 绝对最大额定值.....	8	10 应用和实现.....	25
7.2 ESD 等级.....	8	10.1 应用信息.....	25
7.3 热性能信息：TMUX405x.....	9	10.2 典型应用.....	25
7.4 建议运行条件.....	9	10.3 设计要求.....	26
7.5 电气特性.....	10	10.4 详细设计过程.....	26
7.6 交流性能特性.....	12	10.5 应用曲线.....	26
7.7 计时特性.....	13	10.6 电源相关建议.....	26
7.8 典型特性.....	15	10.7 布局.....	27
8 参数测量信息.....	17	11 器件和文档支持.....	28
8.1 导通电阻.....	17	11.1 文档支持.....	28
8.2 关断漏电流.....	17	11.2 接收文档更新通知.....	28
8.3 导通漏电流.....	18	11.3 支持资源.....	28
8.4 转换时间.....	18	11.4 商标.....	28
8.5 先断后合.....	19	11.5 静电放电警告.....	28
8.6 $t_{ON(EN)}$ 和 $t_{OFF(EN)}$	19	11.6 术语表.....	28
8.7 传播延迟.....	19	12 机械、封装和可订购信息.....	28
8.8 电荷注入.....	20		

4 修订历史记录

注：以前版本的页码可能与当前版本的页码不同

Changes from Revision A (September 2022) to Revision B (March 2023)	Page
• 将 DYY 和 BQB 封装状态从 <i>预发布</i> 更改为 <i>正在供货</i>	1

Changes from Revision * (May 2022) to Revision A (September 2022)	Page
• 将状态从 <i>预告信息</i> 更改为 “ <i>量产数据</i> ”	1

5 器件比较表

产品	说明
TMUX4051	8:1 1 通道多路复用器
TMUX4052	4:1 2 通道多路复用器
TMUX4053	2:1 3 通道开关

6 引脚配置和功能

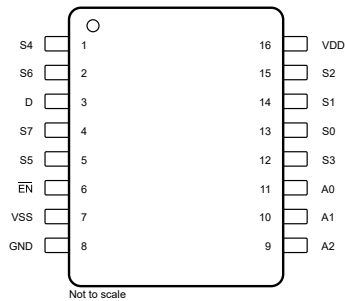


图 6-1. TMUX4051 PW 封装，16 引脚 TSSOP（顶视图）

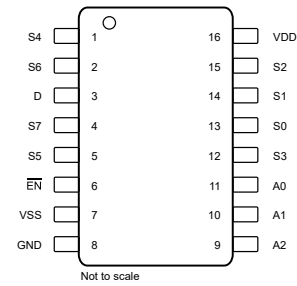


图 6-2. TMUX4051 DYY 封装，16 引脚 SOT-23-THIN（顶视图）

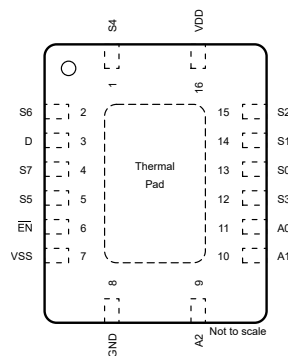


图 6-3. TMUX4051 BQB 封装，16 引脚 WQFN（顶视图）

表 6-1. 引脚功能 TMUX4051

引脚		类型 ⁽¹⁾	说明 ⁽²⁾
名称	编号		
S4	1	I/O	源极引脚 4。信号路径可以是输入或输出。
S6	2	I/O	源极引脚 6。信号路径可以是输入或输出。
D	3	I/O	漏极引脚（公共）。信号路径可以是输入或输出。
S7	4	I/O	源极引脚 7。信号路径可以是输入或输出。
S5	5	I/O	源极引脚 5。信号路径可以是输入或输出。
EN	6	I	低电平有效逻辑使能。当该引脚为高电平时，所有开关都关闭。表 9-1 列出了当该引脚为低电平时，A[2:0] 地址输入如何确定打开哪个开关。
V _{SS}	7	P	负电源。该引脚是负电源电势最高的引脚。为了可靠运行，在 V _{SS} 和 GND 之间连接一个 0.1μF 至 10μF 的去耦电容器。
GND	8	P	接地 (0V) 基准
A2	9	I	地址线 2。表 9-1 提供了有关 A2 如何控制开关配置的信息。
A1	10	I	地址线 1。表 9-1 提供了有关 A1 如何控制开关配置的信息。
A0	11	I	地址线 0。表 9-1 提供了有关 A0 如何控制开关配置的信息。
S3	12	I/O	源极引脚 3。信号路径可以是输入或输出。
S0	13	I/O	源极引脚 0。信号路径可以是输入或输出。
S1	14	I/O	源极引脚 1。信号路径可以是输入或输出。
S2	15	I/O	源极引脚 2。信号路径可以是输入或输出。
V _{DD}	16	P	正电源。该引脚是正电源电势最高的引脚。为了可靠运行，在 V _{DD} 和 GND 之间连接一个 0.1μF 至 10μF 的去耦电容器。
散热焊盘		—	内部未连接散热焊盘。建议将焊盘保持悬空或连接到 GND。

(1) I = 输入，O = 输出，I/O = 输入和输出，P = 电源。

(2) 有关如何处理未使用的引脚的信息，请参阅节 9.3.4。

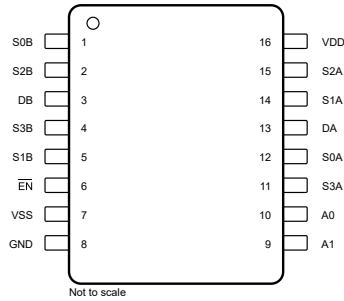


图 6-4. TMUX4052 PW 封装，16 引脚 TSSOP（顶视图）

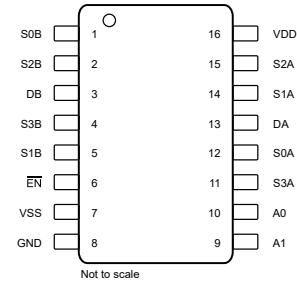


图 6-5. TMUX4052 DYY 封装，16 引脚 SOT-23-THIN（顶视图）

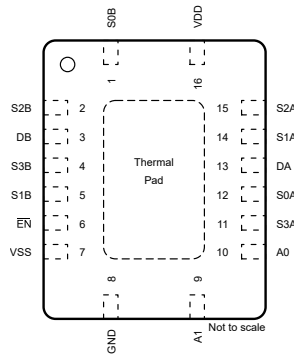


图 6-6. TMUX4052 BQB 封装，16 引脚 WQFN（顶视图）

表 6-2. 引脚功能 TMUX4052

引脚		类型 ⁽¹⁾	说明 ⁽²⁾
名称	编号		
S0B	1	I/O	多路复用器 B 的源极引脚 0。可以是输入或输出。
S2B	2	I/O	多路复用器 B 的源极引脚 2。可以是输入或输出。
DB	3	I/O	多路复用器 B 的漏极引脚（公共）。可以是输入或输出。
S3B	4	I/O	多路复用器 B 的源极引脚 3。可以是输入或输出。
S1B	5	I/O	多路复用器 B 的源极引脚 1。可以是输入或输出。
EN	6	I	低电平有效逻辑使能。当该引脚为高电平时，所有开关都关闭。当该引脚为低电平时，A[1:0] 地址输入确定闭合哪个开关。
V _{SS}	7	P	负电源。该引脚是负电源电势最高的引脚。为了可靠运行，在 V _{SS} 和 GND 之间连接一个 0.1μF 至 10μF 的去耦电容器。
GND	8	P	接地 (0V) 基准
A1	9	I	地址线 1。表 9-2 提供了有关 A1 如何控制开关配置的信息。
A0	10	I	地址线 0。表 9-2 提供了有关 A0 如何控制开关配置的信息。
S3A	11	I/O	多路复用器 A 的源极引脚 3。可以是输入或输出。
S0A	12	I/O	多路复用器 A 的源极引脚 0。可以是输入或输出。
DA	13	I/O	多路复用器 A 的漏极引脚（公共）。可以是输入或输出。
S1A	14	I/O	多路复用器 A 的源极引脚 1。可以是输入或输出。
S2A	15	I/O	多路复用器 A 的源极引脚 2。可以是输入或输出。
V _{DD}	16	P	正电源。该引脚是正电源电势最高的引脚。为了可靠运行，在 V _{DD} 和 GND 之间连接一个 0.1μF 至 10μF 的去耦电容器。
散热焊盘		—	内部未连接散热焊盘。建议将焊盘保持悬空或连接到 GND。

(1) I = 输入，O = 输出，I/O = 输入和输出，P = 电源。

(2) 有关如何处理未使用的引脚的信息，请参阅节 9.3.4。

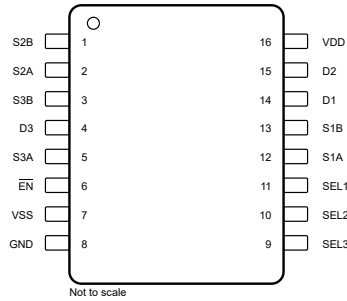


图 6-7. TMUX4053 PW 封装，16 引脚 TSSOP（顶视图）

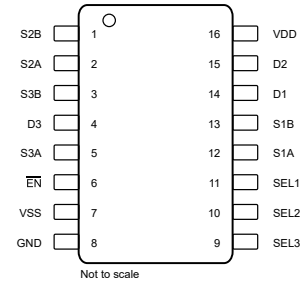


图 6-8. TMUX4053 DYY 封装，16 引脚 SOT-23-THIN（顶视图）

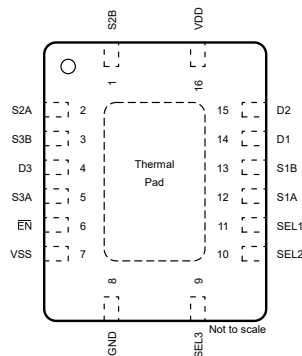


图 6-9. TMUX4053 BQB 封装，16 引脚 WQFN（顶视图）

表 6-3. 引脚功能 TMUX4053

引脚		类型 ⁽¹⁾	说明 ⁽²⁾
名称	编号		
S2B	1	I/O	开关 2 的源极引脚 B。可以是输入或输出。
S2A	2	I/O	开关 2 的源极引脚 A。可以是输入或输出。
S3B	3	I/O	开关 3 的源极引脚 B。可以是输入或输出。
D3	4	I/O	开关 3 的漏极引脚（公共）。可以是输入或输出。
S3A	5	I/O	开关 3 的源极引脚 A。可以是输入或输出。
EN	6	I	低电平有效逻辑使能。当该引脚为高电平时，所有开关都关闭。当该引脚为低电平时，SEL[x] 逻辑控制输入决定打开哪个开关。
V _{SS}	7	P	负电源。该引脚是负电源电势最高的引脚。为了可靠运行，在 V _{SS} 和 GND 之间连接一个 0.1μF 至 10μF 的去耦电容器。
GND	8	P	接地 (0V) 基准
SEL3	9	I	逻辑控制选择引脚 3。表 9-3 提供了控制开关 3 配置。
SEL2	10	I	逻辑控制选择引脚 2。表 9-3 提供了控制开关 2 配置。
SEL1	11	I	逻辑控制选择引脚 1。表 9-3 提供了控制开关 1 配置。
S1A	12	I/O	开关 1 的源极引脚 A。可以是输入或输出。
S1B	13	I/O	开关 1 的源极引脚 B。可以是输入或输出。
D1	14	I/O	开关 1 的漏极引脚（公共）。可以是输入或输出。
D2	15	I/O	开关 2 的漏极引脚（公共）。可以是输入或输出。
V _{DD}	16	P	正电源。该引脚是正电源电势最高的引脚。为了可靠运行，在 V _{DD} 和 GND 之间连接一个 0.1μF 至 10μF 的去耦电容器。
散热焊盘		—	内部未连接散热焊盘。建议将焊盘保持悬空或连接到 GND。

(1) I = 输入，O = 输出，I/O = 输入和输出，P = 电源。

(2) 有关如何处理未使用的引脚的信息，请参阅节 9.3.4。

7 规格

7.1 绝对最大额定值

在自然通风条件下的工作温度范围内 (除非另有说明) (1) (3)

		最小值	最大值	单位
$V_{DD} - V_{SS}$	电源电压		28	V
V_{DD}		- 0.5	28	V
V_{SS}		-28	0.5	V
V_{SEL} 或 V_{EN}	逻辑控制输入引脚电压 (\overline{EN} 、Ax、SELx)	- 0.5	28	V
I_{SEL} 或 I_{EN}	逻辑控制输入引脚电流 (\overline{EN} 、Ax、SELx)	- 0.5	28	mA
V_S 或 V_D	源极或漏极电压 (Sx、D)	$V_{SS} - 0.5$	$V_{DD} + 0.5$	V
I_{IK}	二极管钳位电流 ⁽²⁾	- 30	30	mA
I_S 或 I_D (CONT)	源极或漏极连续电流 (Sx、D)	-10	10	mA
T_J	结温		150	°C
T_{stg}	贮存温度	- 65	150	°C

- 超出绝对最大额定值运行可能会对器件造成永久损坏。绝对最大额定值并不表示器件在这些条件下或在建议运行条件以外的任何其他条件下能够正常运行。如果在建议运行条件之外但在绝对最大额定值范围内短暂运行，器件可能不会受到损坏，但可能无法完全正常工作。以这种方式运行器件可能会影响器件的可靠性、功能和性能，并缩短器件寿命。
- 引脚被二极管钳制至电源轨。过压信号的电压和电流必须限制在最大额定值内。
- 要避免从 V_{DD} 消耗过多电流，或者向 V_{SS} 流入过多电流，双向开关路径上的压降 (ΔV_{switch}) 不得超过 1.2V (高温时为 600mV)。

7.2 ESD 等级

			值	单位
$V_{(ESD)}$	静电放电	人体放电模型 (HBM), 符合 ANSI/ESDA/JEDEC JS-001, 所有引脚 ⁽¹⁾	±2000	V
		充电器件模型 (CDM), 符合 ANSI/ESDA/JEDEC JS-002 标准, 所有引脚 ⁽²⁾	±500	

- JEDEC 文件 JEP155 指出: 500V HBM 可实现在标准 ESD 控制流程下安全生产。
- JEDEC 文件 JEP157 指出: 250V CDM 可实现在标准 ESD 控制流程下安全生产。

7.3 热性能信息：TMUX405x

热指标 ⁽¹⁾		TMUX4051 / TMUX4052 / TMUX4053			单位
		PW (TSSOP)	DYY (SOT)	BQB (WQFN)	
		16 引脚	16 引脚	16 引脚	
$R_{\theta JA}$	结至环境热阻	116.5	138.9	70.5	°C/W
$R_{\theta JC(top)}$	结至外壳 (顶部) 热阻	47.2	70.3	67.8	°C/W
$R_{\theta JB}$	结至电路板热阻	63.0	69.1	40.2	°C/W
Ψ_{JT}	结至顶部特征参数	6.4	5.1	3.9	°C/W
Ψ_{JB}	结至电路板特征参数	62.1	69.0	40.2	°C/W
$R_{\theta JC(bot)}$	结至外壳 (底部) 热阻	不适用	不适用	18.7	°C/W

(1) 有关新旧热指标的更多信息，请参阅[半导体和 IC 封装热指标](#)应用报告。

7.4 建议运行条件

在自然通风条件下的工作温度范围内测得 (除非另有说明)

		最小值	标称值	最大值	单位
$V_{DD} - V_{SS}$ ⁽¹⁾	电源电压差分	5		24	V
V_{DD}	正电源电压	5		24	V
V_{SS}	负电源电压	-15		0	V
V_S 或 V_D	信号路径输入/输出电压 (源极或漏极引脚) (Sx、D)	V_{SS}		V_{DD}	V
V_{Ax} 或 V_{EN}	地址或使能引脚电压	0		V_{DD}	V
I_S 或 $I_D (CONT)$	源极或漏极连续电流 (Sx、D)	-10		10	mA
T_A	环境温度	-55		125	°C

(1) 只要满足 $5V \leq (V_{DD} - V_{SS}) \leq 24V$ 以及最小 V_{DD} 和 V_{SS} 条件， V_{DD} 和 V_{SS} 就可以是任意值。

7.5 电气特性

在自然通风条件下的工作温度范围内，
 $T_A = 25^\circ\text{C}$ 时的典型值（除非另有说明）

参数	测试条件	V_{DD}	V_{SS}	T_A	最小值	典型值	最大值	单位
电源								
电源电流 I_{DD}	地址输入 = 0V、5V 或 V_{DD} $\overline{EN} = 0V$	5V	0V	-55°C			60	μA
				25°C		17	60	
				85°C			80	
				125°C			80	
	地址输入 = 0V、5V 或 V_{DD} $\overline{EN} = 0V$	10V	0V	-55°C			60	
				25°C		18	60	
				85°C			80	
				125°C			80	
	地址输入 = 0V、5V 或 V_{DD} $\overline{EN} = 0V$	24V	0V	-55°C			60	
				25°C		21	60	
				85°C			80	
				125°C			80	
	地址输入 = 0V、5V 或 V_{DD} $\overline{EN} = 0V$	5V	-5V	-55°C			60	
				25°C		18	60	
				85°C			80	
				125°C			80	
地址输入 = 0V、5V 或 V_{DD} $\overline{EN} = 0V$	12V	-12V	-55°C			60		
			25°C		20	60		
			85°C			80		
			125°C			80		
负电源电流 I_{SS}	地址输入 = 0V、5V 或 V_{DD} $\overline{EN} = 0V$	5V	-5V	-55°C			20	
				25°C		6	20	
				85°C			25	
				125°C			25	
	地址输入 = 0V、5V 或 V_{DD} $\overline{EN} = 0V$	12V	-12V	-55°C			22	
				25°C		7	22	
				85°C			26	
				125°C			26	
I_{DD} 禁用	$\overline{EN} = 5V$ 或 V_{DD}	全部	25°C		8		μA	
			-55°C 至 125°C			20		

7.5 电气特性 (continued)

在自然通风条件下的工作温度范围内，
T_A = 25°C 时的典型值 (除非另有说明)

参数	测试条件	V _{DD}	V _{SS}	T _A	最小值	典型值	最大值	单位
模拟开关								
R _{ON} 源漏导通电阻	V _S = V _{SS} 至 V _{DD} I _D = -1mA	5V	0V	-55°C			800	Ω
				25°C		75	1050	
				85°C			1200	
				125°C			1300	
	V _S = V _{SS} 至 V _{DD} I _D = -1mA	10V	0V	-55°C			310	
				25°C		60	400	
				85°C			520	
				125°C			550	
	V _S = V _{SS} 至 V _{DD} I _D = -1mA	24V	0V	-55°C			200	
				25°C		60	240	
				85°C			300	
				125°C			300	
	V _S = V _{SS} 至 V _{DD} I _D = -1mA	5V	-5V	-55°C			310	
				25°C		60	400	
				85°C			520	
				125°C			550	
V _S = V _{SS} 至 V _{DD} I _D = -1mA	12V	-12V	-55°C			200		
			25°C		60	240		
			85°C			300		
			125°C			300		
ΔR _{ON}	V _S = V _{SS} 至 V _{DD} I _D = -1mA	全部		25°C		2	Ω	
R _{ON FLAT}	V _S = V _{SS} 至 V _{DD} I _D = -1mA	全部		25°C		60	Ω	
				-55°C 至 85°C		150		
				-55°C 至 125°C		150		
I _{S(OFF)} I _{D(OFF)}	开关状态为断开 V _S = V _{SS} /V _{DD} V _D = V _{DD} /V _{SS}	24V	0V	25°C		±0.3	±100	nA
				-55°C 至 85°C			±800	
				-55°C 至 125°C			±1000	
I _{ON}	开关状态为闭合 V _S = V _D = V _{SS} 或 V _{DD}	24V	0V	25°C		±0.3	±100	nA
				-55°C 至 85°C			±800	
				-55°C 至 125°C			±1000	
逻辑输入 (地址/使能引脚)								
V _{IH}	输入高电压	全部		-55°C 至 125°C	1.35		V _{DD}	V
V _{IL}	输入低电压	全部		-55°C 至 125°C	0		0.8	V
I _{IH} I _{IL} 逻辑输入电流	V _{LOGIC} = 0V、5V 或 V _{DD}	全部		25°C		±0.6		μA
				-55°C 至 125°C		-1	1	
C _{IN}		全部		25°C		2		pF

7.6 交流性能特性

以下是在 $T_A = 25^\circ\text{C}$ 下的典型值 (除非另有说明)

参数	测试条件				$T_A = -55^\circ\text{C}$ 至 125°C			单位
	条件	V_{DD}	V_{SS}	GPN	最小值	典型值	最大值	
电容								
$C_{S(OFF)}$	$V_S = (V_{DD} + V_{SS})/2V$ $f = 1\text{MHz}$	5V	-5V	全部	3			pF
		24V	0V		3			
$C_{D(OFF)}$	$V_S = (V_{DD} + V_{SS})/2V$ $f = 1\text{MHz}$	5V	-5V	TMUX4051	11			pF
		24V	0V		9			
		5V	-5V	TMUX4052	6			
		24V	0V		5			
		5V	-5V	TMUX4053	4			
		24V	0V		3			
$C_{S(ON)}$ $C_{D(ON)}$	$V_S = (V_{DD} + V_{SS})/2V$ $f = 1\text{MHz}$	5V	-5V	TMUX4051	13			pF
		24V	0V		11			
		5V	-5V	TMUX4052	8			
		24V	0V		7			
		5V	-5V	TMUX4053	10			
		24V	0V		5			
动态特性								
带宽 (BW) (正弦波输入)	$V_{BIAS} = (V_{DD} + V_{SS})/2$ ⁽¹⁾ $V_S = 200\text{mVpp}$ $R_L = 50\ \Omega$, $C_L = 5\text{pF}$	+5V	-5V	TMUX4051	280			MHz
		24V	0V		430			
		+5V	-5V	TMUX4052	600			
		24V	0V		700			
		+5V	-5V	TMUX4053	750			
		24V	0V		850			
关断隔离 通道关闭 (正弦波输入)	$V_{BIAS} = (V_{DD} + V_{SS})/2$ ⁽¹⁾ $V_S = 200\text{mVpp}$ $R_L = 50\ \Omega$, $C_L = 5\text{pF}$ $f = 1\text{MHz}$	+5V	-5V	全部	-95			dB
		24V	0V		-95			
串扰 (正弦波输入)	$V_{BIAS} = (V_{DD} + V_{SS})/2$ ⁽¹⁾ $V_S = 200\text{mVpp}$ $R_L = 50\ \Omega$, $C_L = 5\text{pF}$ $f = 1\text{MHz}$	+5V	-5V	全部	-90			dB
		24V	0V		-90			
电荷注入	$V_S = (V_{DD} + V_{SS})/2$ $R_S = 0\ \Omega$, $C_L = 100\text{pF}$	+5V	-5V	TMUX4051	6			pC
		24V	0V		2			

(1) 峰峰值电压以 $(V_{DD} + V_{SS})/2$ 为中心具有对称性。

7.7 计时特性

在自然通风条件下的工作温度范围内，
T_A = 25°C 时的典型值 (除非另有说明)

参数		测试条件				最小值	典型值	最大值	单位			
		条件	V _{DD}	V _{SS}	T _A							
传播延迟	信号输入到信号输出	V _S = V _{SS} 至 V _{DD}	5V	0V	25°C		4	20	ns			
			10V	0V	25°C		4	20				
			24V	0V	25°C		3	20				
			5V	-5V	25°C		4	20				
			12V	-12V	25°C		3	20				
t _{TRAN}	地址到信号输出输入之间的转换时间	t _r , t _f = 20ns, C _L = 50pF, R _L = 10kΩ	5V	0V	25°C		105		ns			
					-55°C 至 +125°C		190					
			10V	0V	25°C		100		ns			
					-55°C 至 +125°C		190					
			24V	0V	25°C		110		ns			
					-55°C 至 +125°C		230					
			5V	-5V	25°C		100		ns			
					-55°C 至 +125°C		190					
			12V	-12V	25°C		100		ns			
					-55°C 至 +125°C		190					
			t _{ON (EN)}	使能到信号输出通道开启	t _r , t _f = 20ns, C _L = 50pF, R _L = 10kΩ	5V	0V	25°C		100		ns
								-55°C 至 +125°C		190		
10V	0V	25°C					95		ns			
		-55°C 至 +125°C					190					
24V	0V	25°C					110		ns			
		-55°C 至 +125°C					230					
5V	-5V	25°C					100		ns			
		-55°C 至 +125°C					190					
12V	-12V	25°C					100		ns			
		-55°C 至 +125°C					190					
t _{OFF (EN)}	使能到信号输出通道关闭	t _r , t _f = 20ns, C _L = 50pF, R _L = 10kΩ				5V	0V	25°C		90		ns
								-55°C 至 +125°C		140		
			10V	0V	25°C		90		ns			
					-55°C 至 +125°C		140					
			24V	0V	25°C		85		ns			
					-55°C 至 +125°C		140					
			5V	-5V	25°C		100		ns			
					-55°C 至 +125°C		160					
			12V	-12V	25°C		90		ns			
					-55°C 至 +125°C		140					

7.7 计时特性 (continued)

在自然通风条件下的工作温度范围内，
 $T_A = 25^\circ\text{C}$ 时的典型值 (除非另有说明)

参数		测试条件				最小值	典型值	最大值	单位
		条件	V _{DD}	V _{SS}	T _A				
t _{BDM}		C _L = 15pF , R _L = 10kΩ	5V	0V	25°C		60	ns	
					- 55°C 至 +125°C	1			
			10V	0V	25°C		45		
					- 55°C 至 +125°C	1			
			5V	- 5V	25°C		45		
					- 55°C 至 +125°C	1			
			12V	-12 V	25°C		55		
					- 55°C 至 +125°C	1			
			24V	0V	25°C		75		
					- 55°C 至 +125°C	1			

7.8 典型特性

在 $T_A = 25^\circ\text{C}$, $V_{DD} = 5\text{V}$ 时 (除非另有说明)

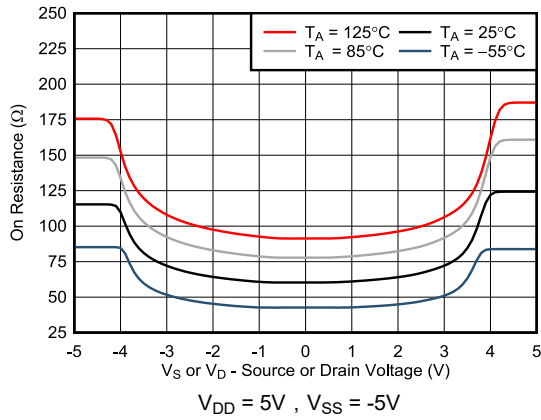


图 7-1. 导通电阻与温度之间的关系

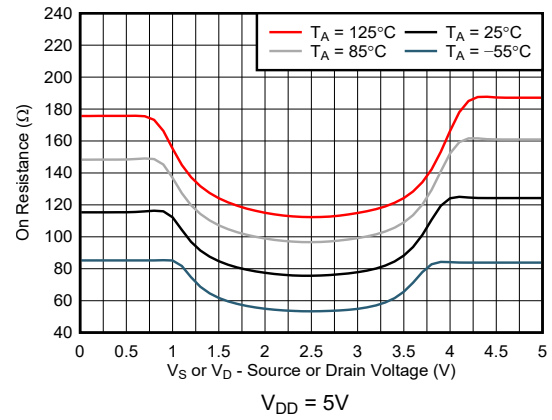


图 7-2. 导通电阻与温度之间的关系

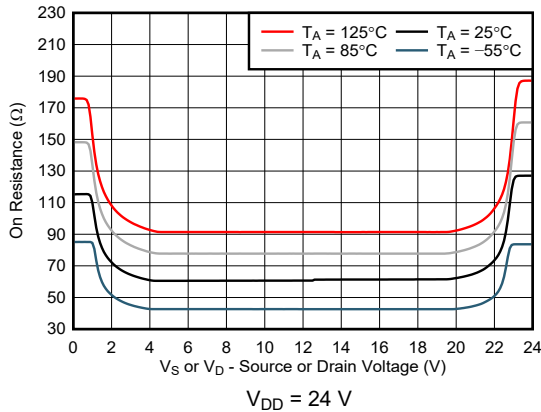


图 7-3. 导通电阻与温度之间的关系

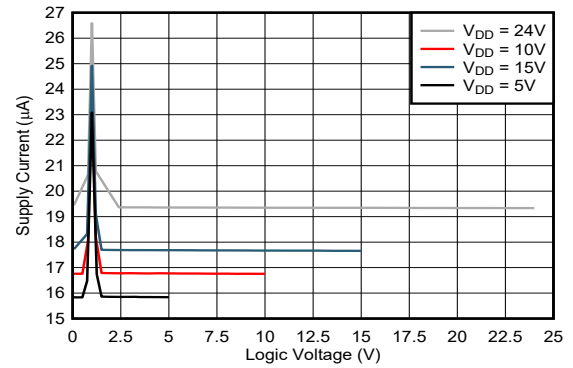


图 7-4. 电源电流与逻辑电压之间的关系

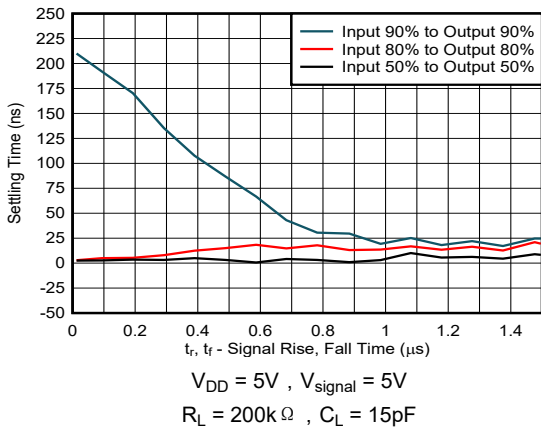


图 7-5. 系统建立时间

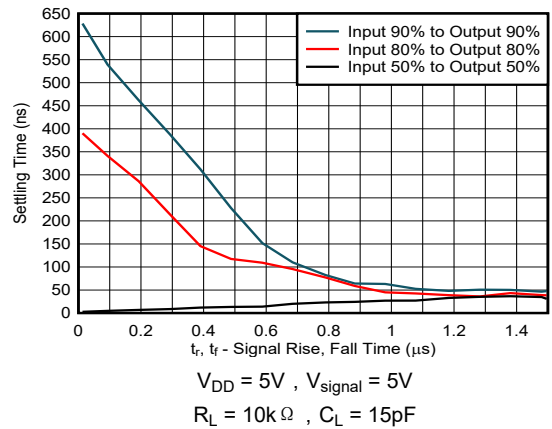


图 7-6. 系统建立时间

7.8 典型特性 (continued)

在 $T_A = 25^\circ\text{C}$, $V_{DD} = 5\text{V}$ 时 (除非另有说明)

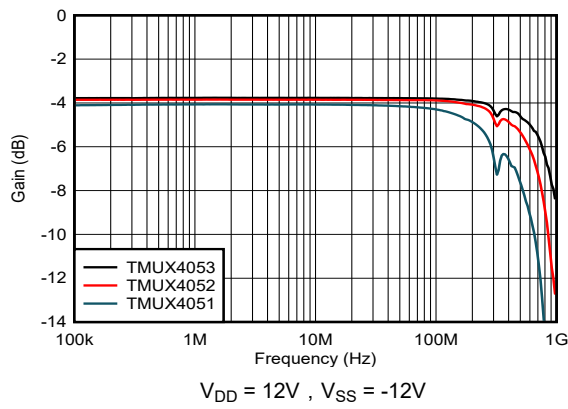


图 7-7. 导通响应与频率之间的关系

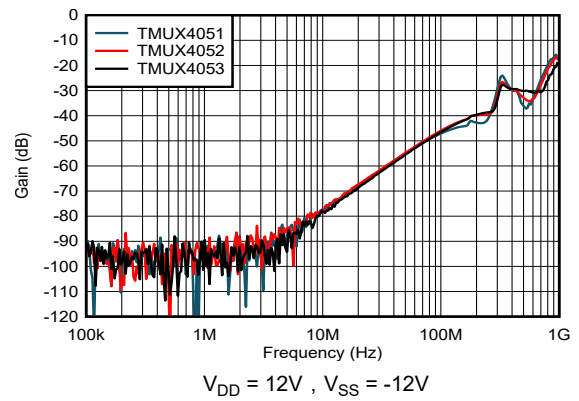


图 7-8. 关断隔离与频率之间的关系

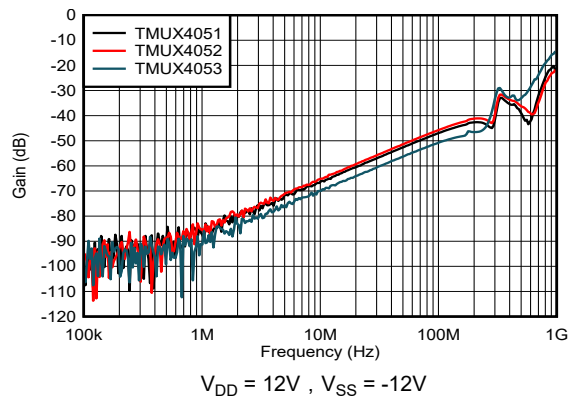


图 7-9. Xtalk 与频率之间的关系

8 参数测量信息

8.1 导通电阻

器件的导通电阻是器件源极 (Sx) 和漏极 (D) 引脚之间的欧姆电阻。导通电阻随输入电压和电源电压的变化而变化。符号 R_{ON} 用于表示导通电阻。下图显示了用于测量 R_{ON} 的测量设置。图 8-1 显示了如何通过 $R_{ON} = V/I_{SD}$ 来计算 R_{ON} ，可以使用该设置来测量电压 (V) 和电流 (I_{SD})。

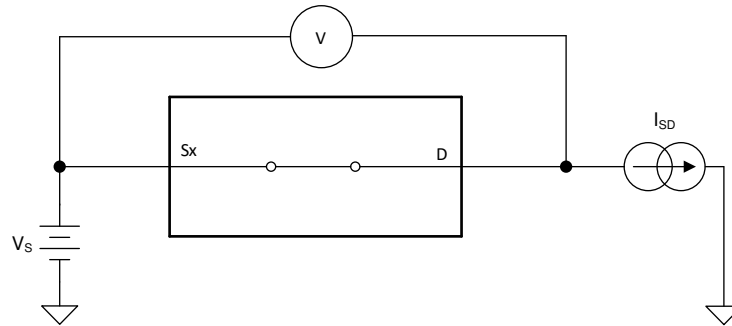


图 8-1. 导通电阻测量设置

8.2 关断漏电流

在关断状态下，开关有两种类型的漏电流：

1. 源极关断漏电流。
2. 漏极关断漏电流。

源极漏电流定义为开关断开时流入或流出源极引脚的漏电流。该电流用符号 $I_{S(OFF)}$ 表示。

漏极漏电流定义为开关断开时流入或流出漏极引脚的漏电流。该电流用符号 $I_{D(OFF)}$ 表示。

图 8-2 显示了用于测量两个关断漏电流的设置。

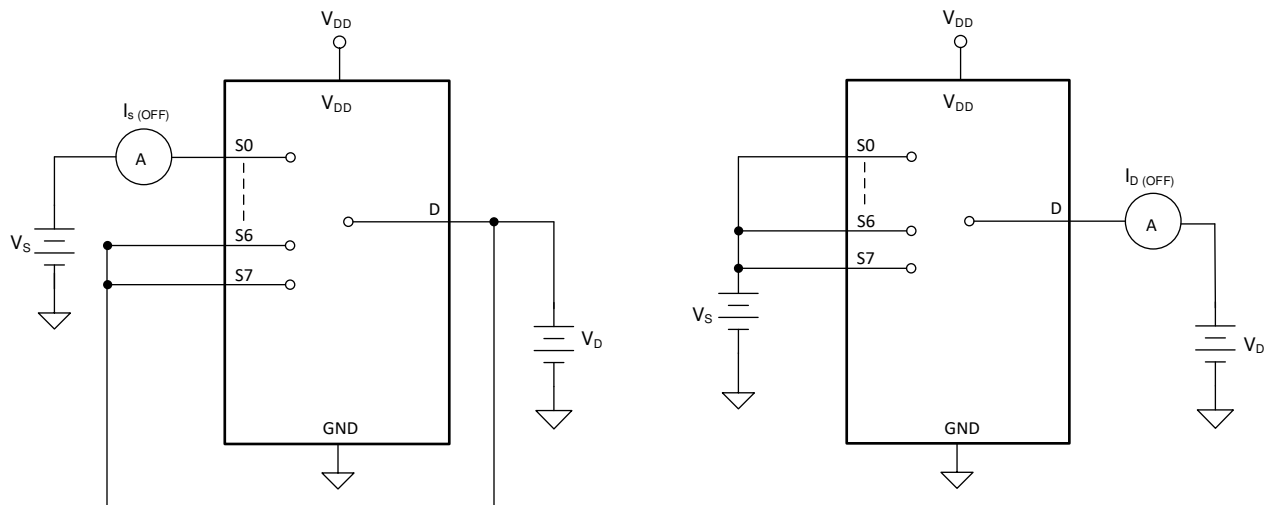


图 8-2. 关断漏电流测量设置

8.3 导通漏电流

源极导通漏电流定义为开关闭合时流入或流出源极引脚的漏电流。该电流用符号 $I_{S(ON)}$ 表示。

漏极导通漏电流定义为开关闭合时流入或流出漏极引脚的漏电流。该电流用符号 $I_{D(ON)}$ 表示。

在测量期间，源极引脚或漏极引脚均保持悬空。图 8-3 显示了用于测量导通漏电流（用 $I_{S(ON)}$ 或 $I_{D(ON)}$ 表示）的电路。

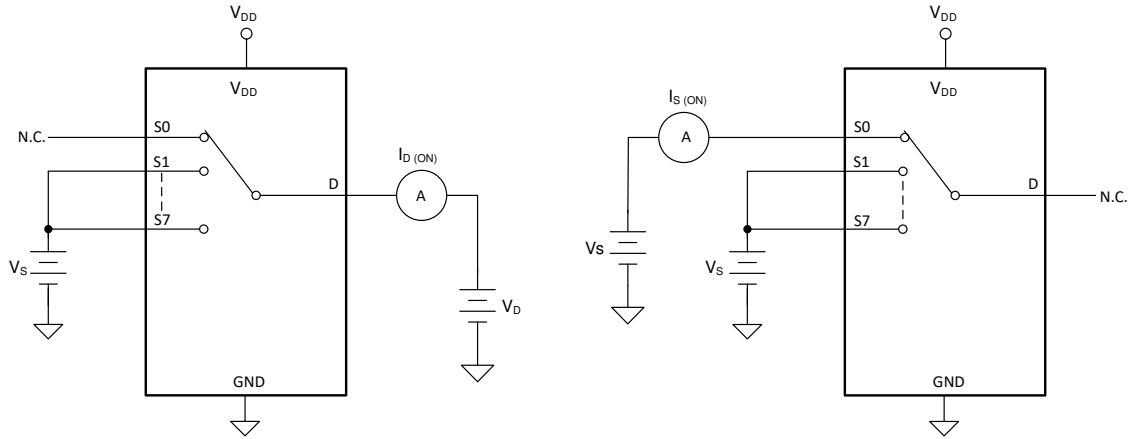


图 8-3. 导通漏电流测量设置

8.4 转换时间

转换时间定义为在地址信号上升或下降至超过 10% 阈值后器件输出上升或下降 50% 所需的时间。图 8-4 展示了用于测量转换时间（用符号 $t_{\text{TRANSITION}}$ 表示）的设置。

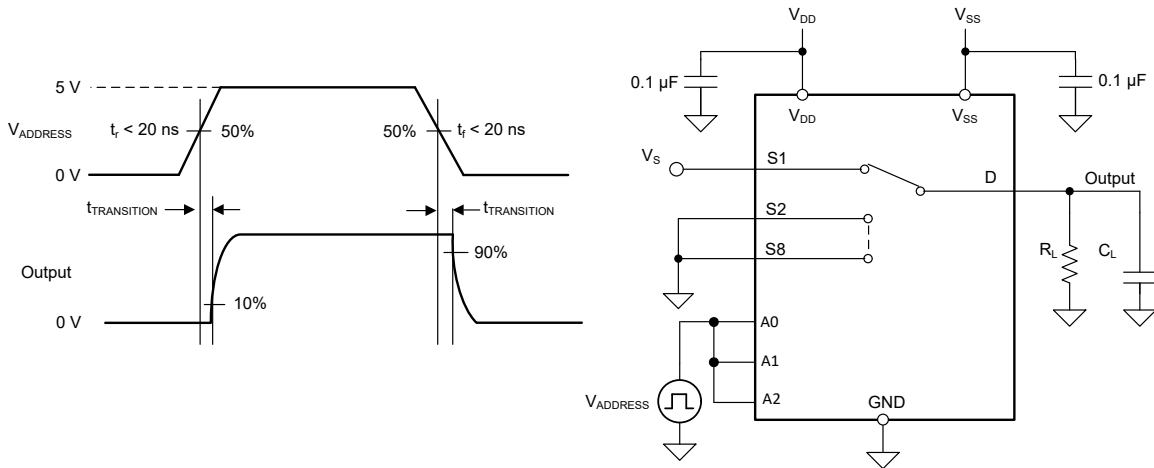


图 8-4. 转换时间测量设置

8.5 先断后合

先断后合延迟是一项安全功能，可防止在开关器件时连接两个输入。输出首先断开与导通状态开关的连接，然后与下一个导通状态开关建立连接。*断开*和*闭合*之间的延时时间称为先断后合延迟。图 8-5 显示了用于测量先断后合延迟（用符号 $t_{\text{OPEN(BBM)}}$ 表示）的设置。

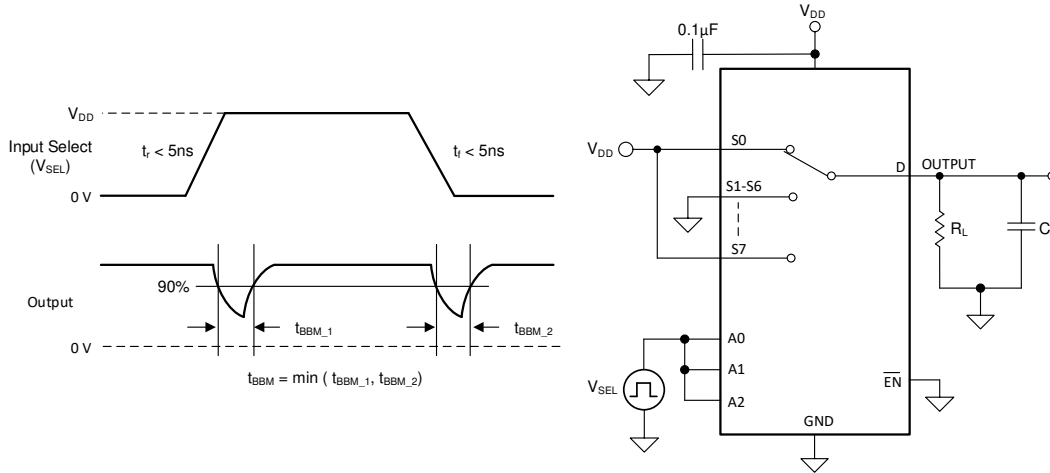


图 8-5. 先断后合延迟测量设置

8.6 $t_{\text{ON(EN)}}$ 和 $t_{\text{OFF(EN)}}$

开通时间定义为使能上升到超过 50% 阈值后器件输出上升至 10% 所需的时间。使用 10% 测量来提供器件的时序，然后系统级时序可以考虑从负载电阻和负载电容添加的时间常数。图 8-6 展示了用于测量转换时间（用符号 $t_{\text{ON(EN)}}$ 表示）的设置。

关断时间定义为使能下降到超过 50% 阈值后器件输出下降至 90% 所需的时间。使用 90% 测量来提供器件的时序，然后系统级时序可以考虑从负载电阻和负载电容添加的时间常数。图 8-6 展示了用于测量转换时间（用符号 $t_{\text{OFF(EN)}}$ 表示）的设置。

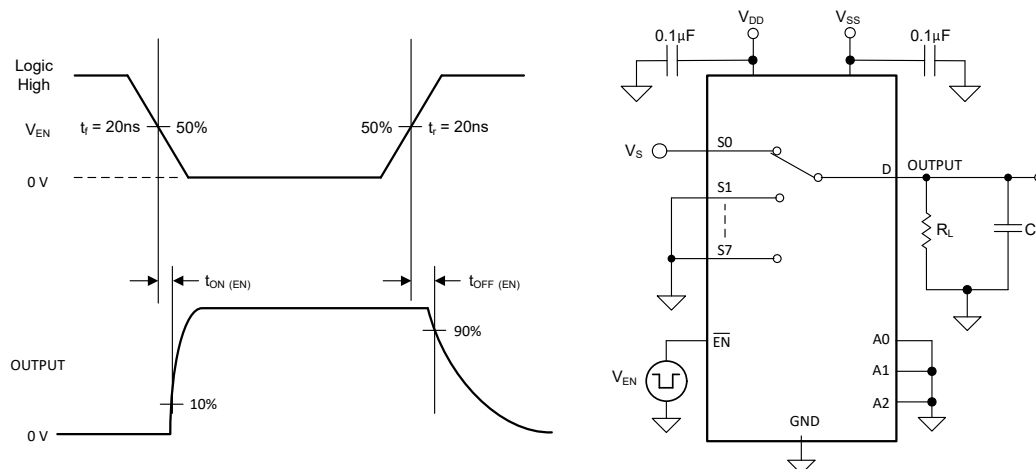


图 8-6. 导通和关断时间测量设置

8.7 传播延迟

传播延迟定义为在输入信号上升或下降至超过 50% 阈值后器件输出上升或下降 50% 所需的时间。图 8-7 展示了用于测量传播延迟（用符号 t_{PD} 表示）的设置。

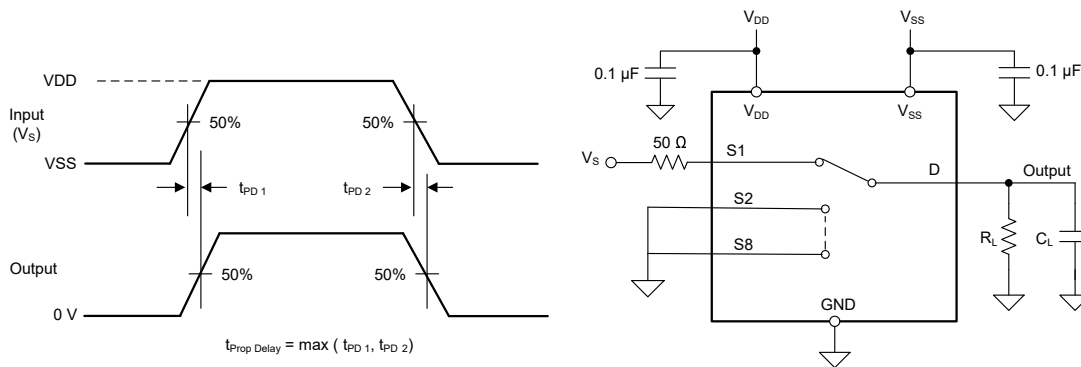


图 8-7. 传播延迟测量设置

8.8 电荷注入

NMOS 和 PMOS 晶体管之间电容的任何不匹配都会导致在栅极信号的下降沿或上升沿期间向漏极或源极注入电荷。注入器件源极或漏极的电荷量称为电荷注入，用符号 Q_C 表示。图 8-8 显示了用于测量从源极 (Sx) 到漏极 (D) 的电荷注入的设置。

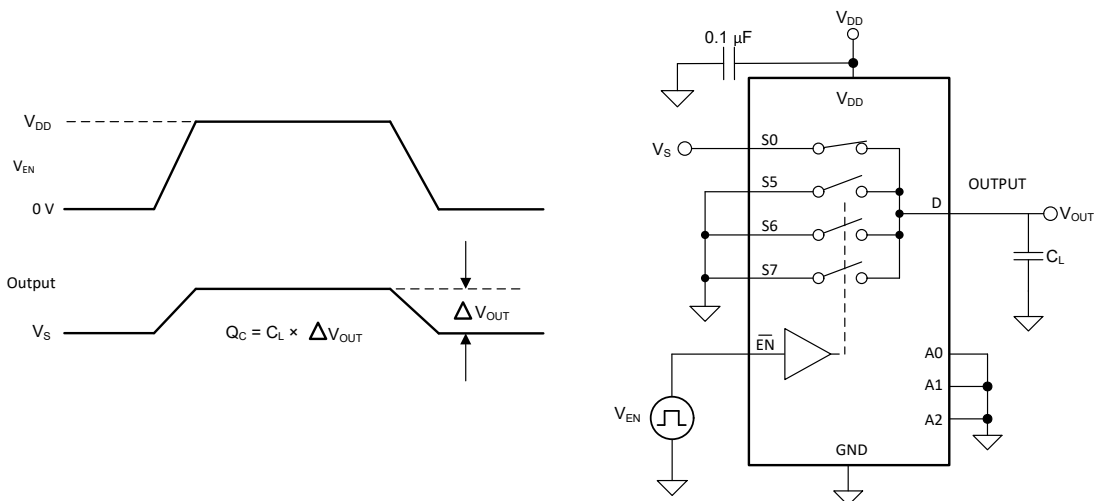


图 8-8. 电荷注入测量设置

8.9 关断隔离

关断隔离定义为器件的漏极引脚 (D) 处的信号与关断通道的源极引脚 (Sx) 上施加的信号之比。图 8-9 显示了用于测量关断隔离的设置和用于计算关断隔离的公式。

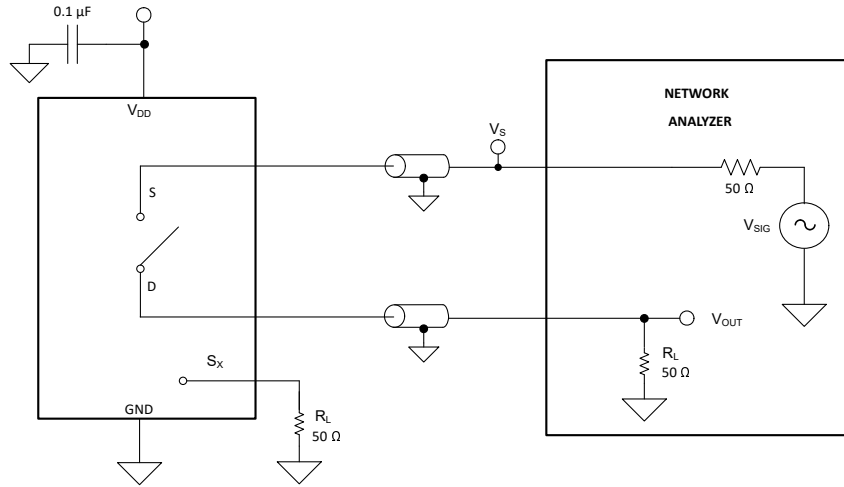


图 8-9. 关断隔离测量设置

$$Off\ Isolation = 20 \times \text{Log} \left(\frac{V_{OUT}}{V_S} \right) \quad (1)$$

8.10 串扰

串扰定义为不同通道的漏极引脚 (D) 处的信号与导通通道的源极引脚 (Sx) 上施加的信号之比。图 8-10 显示了用于测量串扰的设置和用于计算串扰的公式。

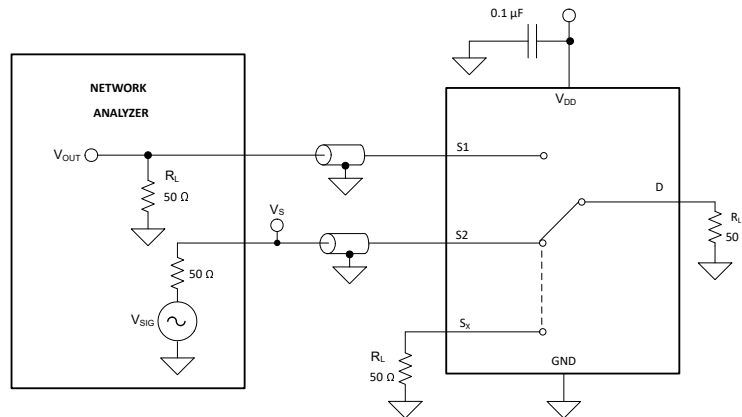


图 8-10. 通道间串扰测量设置

$$Channel - to - Channel\ Crosstalk = 20 \times \text{Log} \left(\frac{V_{OUT}}{V_S} \right) \quad (2)$$

8.11 带宽

带宽定义为当输入施加到开启通道的源极引脚 (Sx) 且输出在器件的漏极引脚 (D) 处测量时衰减小于 3dB 的频率范围。图 8-11 显示了用于测量带宽的设置。

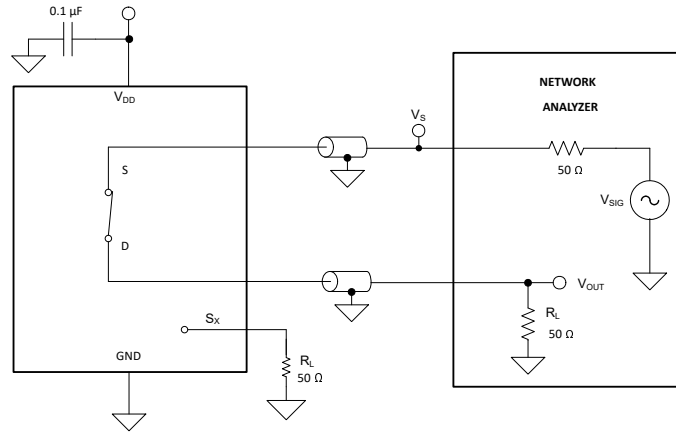


图 8-11. 带宽测量设置

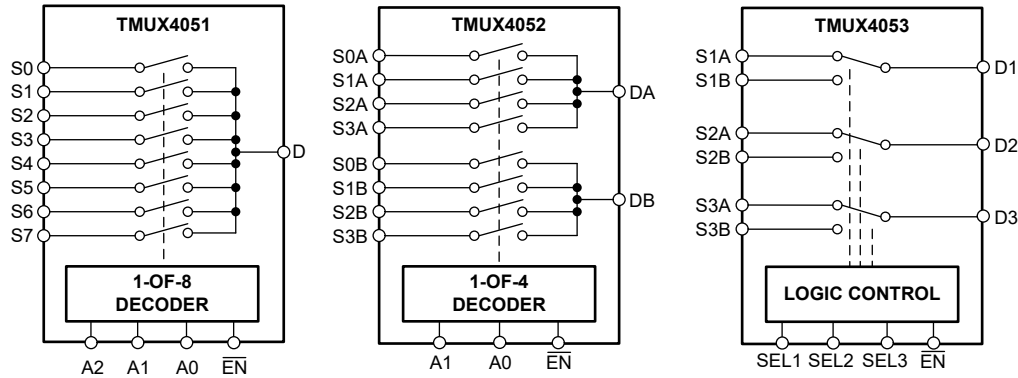
$$Attenuation = 20 \times \text{Log} \left(\frac{V_2}{V_1} \right) \quad (3)$$

9 详细说明

9.1 概述

TMUX4051 是一款 8:1 单端 (单通道) 多路复用器, TMUX4052 是一款 4:1 差分 (双通道) 多路复用器, TMUX4053 是一款 2:1 3 通道开关。每个通道根据地址线和使能引脚的状态开启或关闭。

9.2 功能方框图



9.3 特性说明

9.3.1 双向运行

TMUX4051, TMUX4052, and TMUX4053 器件从源极 (S_x) 到漏极 (D_x) 或从漏极 (D_x) 到源极 (S_x) 的导电性能同样出色。每个信号路径在两个方向上都具有非常相似的特性, 因此它们可被用作多路复用器和多路信号分离器以支持模拟信号。

9.3.2 轨至轨运行

TMUX4051, TMUX4052, and TMUX4053 的有效信号路径输入和输出电压范围为 V_{SS} 至 V_{DD} 。

9.3.3 1.8V 逻辑兼容输入

对于所有逻辑控制输入, TMUX4051, TMUX4052, and TMUX4053 支持 1.8V 逻辑兼容控制。1.8V 逻辑电平输入允许多路复用器连接具有较低逻辑 I/O 电源轨的处理器, 并且无需外部电压转换器, 从而节省了空间和 BOM 成本。有关 1.8V 逻辑实现的更多信息, 请参阅 [使用 1.8V 逻辑多路复用器和开关简化设计](#)。

9.3.4 器件功能模式

当 TMUX405x 器件的 \overline{EN} 引脚被拉至低电平时, 开关之一会闭合, 具体取决于地址或选择引脚的状态。当 \overline{EN} 引脚被拉为高电平时, 无论地址或选择引脚的状态如何, 所有开关都处于断开状态。

必须将未使用的逻辑控制引脚连接至 GND 或 V_{DD} , 以便确保器件不会消耗额外的电流, [CMOS 输入缓慢变化或悬空的影响](#) 中重点介绍了相关内容。未使用的信号路径输入 (S_x 和 D_x) 应连接到 GND。

9.3.5 真值表

表 9-1、表 9-2 和表 9-3 分别展示了 TMUX4051 的真值表。

表 9-1. TMUX4051 真值表

EN	A2	A1	A0	所选择的连接到漏极 (D) 引脚的信号路径
0	0	0	0	S0
0	0	0	1	S1
0	0	1	0	S2
0	0	1	1	S3
0	1	0	0	S4
0	1	0	1	S5
0	1	1	0	S6
0	1	1	1	S7
1	X ⁽¹⁾	X ⁽¹⁾	X ⁽¹⁾	未选择任何输入 (高阻态)

(1) X 表示无关。

表 9-2. TMUX4052 真值表

EN	A1	A0	所选择的连接到漏极 (DA 和 DB) 引脚的信号路径
0	0	0	S0A 至 DA S0B 至 DB
0	0	1	S1A 至 DA S1B 至 DB
0	1	0	S2A 至 DA S2B 至 DB
0	1	1	S3A 至 DA S3B 至 DB
1	X ⁽¹⁾	X ⁽¹⁾	未选择任何输入 (高阻态)

(1) X 表示无关。

表 9-3. TMUX4053 真值表

EN	SEL1	SEL2	SEL3	所选择的连接到漏极引脚的信号路径
0	0	X	X	S1A 至 D1
0	1	X	X	S1B 至 D1
0	X	0	X	S2A 至 D2
0	X	1	X	S2B 至 D2
0	X	X	0	S3A 至 D3
0	X	X	1	S3B 至 D3
1	X ⁽¹⁾	X ⁽¹⁾	X ⁽¹⁾	未选择任何输入 (高阻态)

(1) X 表示无关。

TMUX405x 器件的使能引脚 $\overline{\text{EN}}$ 具有弱内部上拉电阻器，可在上电时将器件置于禁用状态。SELx/地址引脚 (Ax) 具有弱内部下拉电阻器，可将开关置于定义的逻辑状态。

10 应用和实现

备注

以下应用部分中的信息不属于 TI 元件规范，TI 不担保其准确性和完整性。TI 的客户应负责确定各元件是否适用于其应用。客户应验证并测试其设计实现，以确认系统功能。

10.1 应用信息

TMUX405x 器件可在很宽的工作电源电压范围 (5 V 至 24V) 内提供良好的系统性能。这些器件包括 1.8V 逻辑兼容控制输入引脚，支持在具有 1.8V I/O 电源轨的系统中运行。这些功能使 TMUX405x 成为通用多路复用器和开关系列，可以降低系统复杂性、电路板尺寸和总体系统成本。

10.2 典型应用

利用 TMUX405x 功能的一个有用应用是将各种信号多路复用到集成在 MCU 中的 ADC。与外部 ADC 相比，在 MCU 中利用集成 ADC 可使系统通过潜在的系统性能折衷尽可能地降低成本。多路复用器允许使用器件的单个 ADC 引脚来监控多个输入或传感器，这在 I/O 受限的系统中至关重要。TMUX4052 适用于使用差分信号或作为两个 4:1 多路复用器的类似设计示例。

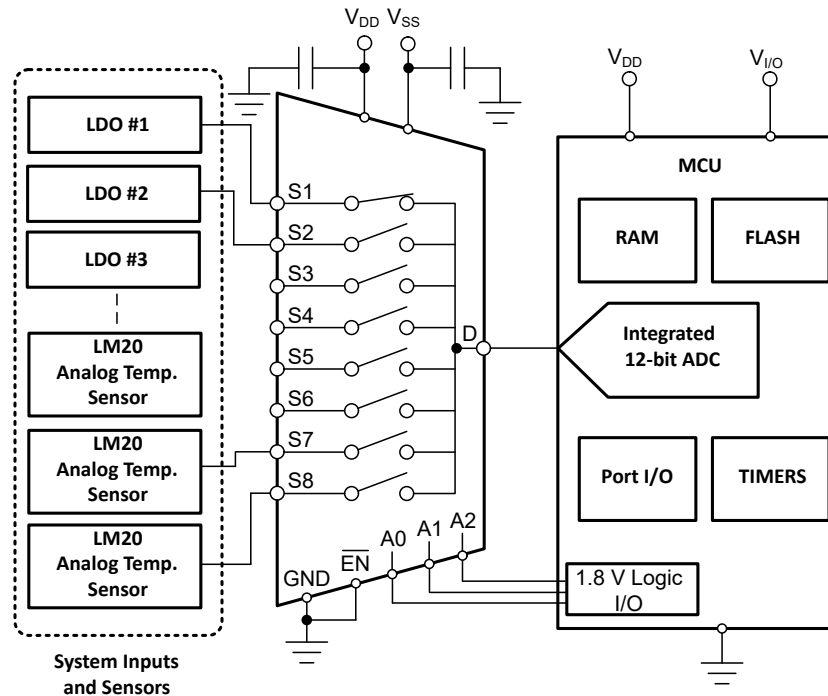


图 10-1. 使用 TMUX4051 将信号多路复用到集成 ADC

10.3 设计要求

表 10-1 列出了该设计示例必须使用的参数。

表 10-1. 设计参数

参数	值
电源 (V_{DD})	12V
I/O 信号范围	0V 至 V_{DD} (轨至轨)
控制逻辑阈值	1.8V 兼容

10.4 详细设计过程

TMUX4051, TMUX4052, and TMUX4053 无需任何外部元件 (电源去耦电容器除外) 即可运行。MCU 可以通过 GPIO 控制使能引脚和地址引脚, 以便在多路复用器的各种输入之间进行切换。如果系统中不需要该功能, 则应将使能引脚接地。多路复用到 MCU 的 ADC 的所有输入必须符合 *建议运行条件*, 包括信号范围和连续电流。对于该电源电压为 12V 的设计, 信号范围可以为 0V 至 12V。

10.5 应用曲线

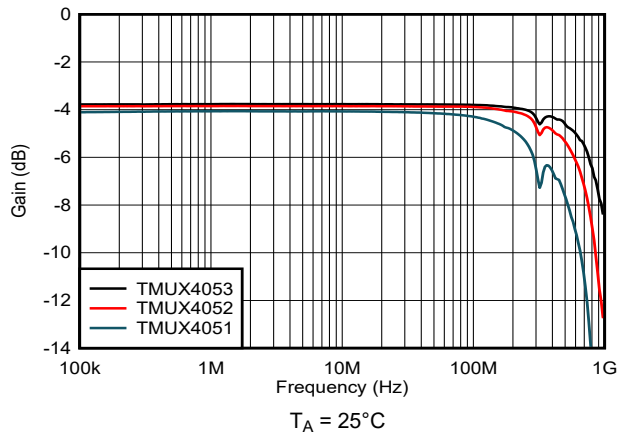


图 10-2. 带宽

10.6 电源相关建议

TMUX4051, TMUX4052, and TMUX4053 器件可在 5 V 至 24V 的宽电源电压范围内运行。

电源旁路可提高噪声容限并防止开关噪声从电源引脚传播到其他元件。良好的电源去耦对于实现最优性能至关重要。为提高电源噪声抗扰度, 在 V_{DD} 和接地端之间以及 V_{SS} 和接地端之间使用 0.1 μF 至 10 μF 的电源去耦电容器。使用低阻抗接头将旁路电容器放置在尽可能靠近器件电源引脚的位置。TI 建议使用多层陶瓷贴片电容 (MLCC) 提供等效串联电阻 (ESR) 和电感 (ESL) 特性, 从而实现电源去耦。对于敏感度较高或在恶劣噪声环境中使用的系统, 避免使用过孔将电容与器件引脚相连, 以便获得出色的噪声抗扰度。并行使用多个过孔可降低总电感值并且有利于与接地层相连。

10.7 布局

10.7.1 布局指南

使用最少的过孔和拐角路由高速信号，从而减少信号反射和阻抗变化。当必须使用导孔时，增加其周边的间隙尺寸以降低其电容。每一导孔均引入了信号传输线路的非连续性，并增加了来自其他电路板层干扰信号的几率。设计测试点时要小心，不建议在高频下使用穿孔引脚。

图 10-3 展示了采用 TMUX4051, TMUX4052, and TMUX4053 的 PCB 布局示例。一些关键的考虑因素如下：

- 使用一个 0.1 μ F 电容器对 V_{DD} 和 V_{SS} 引脚进行去耦，该电容器尽可能靠近引脚放置。确保该电容器具有足够高的额定电压。
- 尽可能缩短输入线路。
- 使用实心接地平面有助于降低电磁干扰 (EMI) 噪声拾取。
- 敏感的模拟迹线不能与数字布线平行。尽可能避免数字引线 with 模拟引线交叉，仅在必要时以垂直交叉方式布线。

10.7.2 布局示例

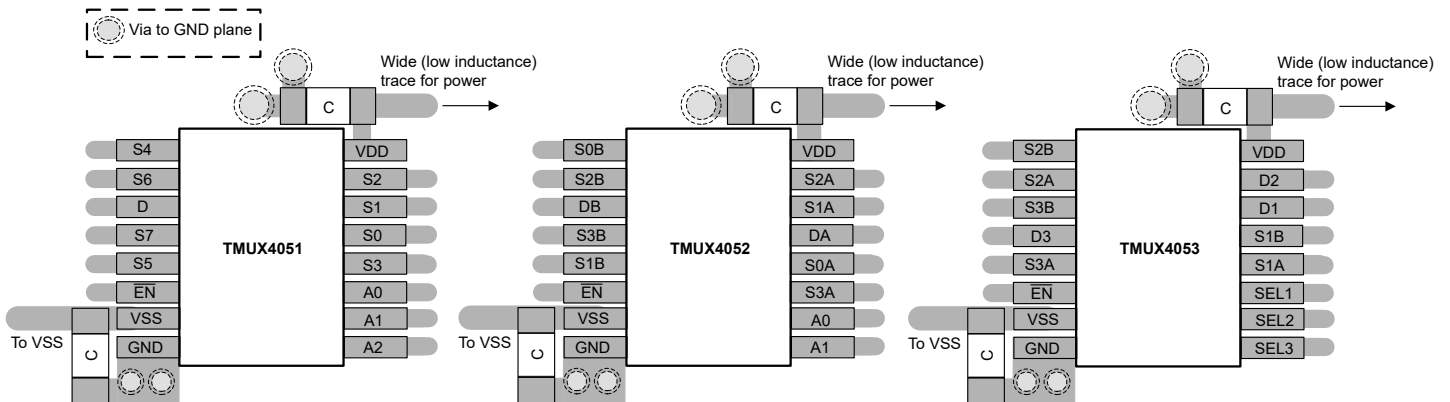


图 10-3. TMUX4051, TMUX4052, and TMUX4053 布局示例

11 器件和文档支持

11.1 文档支持

11.1.1 相关文档

请参阅如下相关文档：

- 德州仪器 (TI), [使用 1.8V 逻辑多路复用器和开关简化设计应用简报](#)
- 德州仪器 (TI), [QFN/SON PCB 连接应用报告](#)
- 德州仪器 (TI), [Quad Flatpack No-Lead 逻辑封装应用报告](#)

11.2 接收文档更新通知

要接收文档更新通知，请导航至 [ti.com](https://www.ti.com) 上的器件产品文件夹。点击 [订阅更新](#) 进行注册，即可每周接收产品信息更改摘要。有关更改的详细信息，请查看任何已修订文档中包含的修订历史记录。

11.3 支持资源

[TI E2E™ 支持论坛](#) 是工程师的重要参考资料，可直接从专家获得快速、经过验证的解答和设计帮助。搜索现有解答或提出自己的问题可获得所需的快速设计帮助。

链接的内容由各个贡献者“按原样”提供。这些内容并不构成 TI 技术规范，并且不一定反映 TI 的观点；请参阅 TI 的《[使用条款](#)》。

11.4 商标

TI E2E™ is a trademark of Texas Instruments.

所有商标均为其各自所有者的财产。

11.5 静电放电警告



静电放电 (ESD) 会损坏这个集成电路。德州仪器 (TI) 建议通过适当的预防措施处理所有集成电路。如果不遵守正确的处理和安装程序，可能会损坏集成电路。

ESD 的损坏小至导致微小的性能降级，大至整个器件故障。精密的集成电路可能更容易受到损坏，这是因为非常细微的参数更改都可能会导致器件与其发布的规格不相符。

11.6 术语表

[TI 术语表](#) 本术语表列出并解释了术语、首字母缩略词和定义。

12 机械、封装和可订购信息

下述页面包含机械、封装和订购信息。这些信息是指定器件可用的最新数据。数据如有变更，恕不另行通知，且不会对此文档进行修订。有关此数据表的浏览器版本，请查阅左侧的导航栏。

PACKAGING INFORMATION

Orderable Device	Status (1)	Package Type	Package Drawing	Pins	Package Qty	Eco Plan (2)	Lead finish/ Ball material (6)	MSL Peak Temp (3)	Op Temp (°C)	Device Marking (4/5)	Samples
PTMUX4051DYYR	ACTIVE	SOT-23-THIN	DYY	16	3000	TBD	Call TI	Call TI	-55 to 125		Samples
PTMUX4052DYYR	ACTIVE	SOT-23-THIN	DYY	16	3000	TBD	Call TI	Call TI	-55 to 125		Samples
PTMUX4052PWR	ACTIVE	TSSOP	PW	16	2000	TBD	Call TI	Call TI	-55 to 125		Samples
PTMUX4053DYYR	ACTIVE	SOT-23-THIN	DYY	16	3000	TBD	Call TI	Call TI	-55 to 125		Samples
PTMUX4053PWR	ACTIVE	TSSOP	PW	16	2000	TBD	Call TI	Call TI	-55 to 125		Samples
TMUX4051PWR	ACTIVE	TSSOP	PW	16	2000	RoHS & Green	NIPDAU	Level-1-260C-UNLIM	-55 to 125	T4051	Samples
TMUX4052PWR	ACTIVE	TSSOP	PW	16	2000	RoHS & Green	NIPDAU	Level-1-260C-UNLIM	-55 to 125	T4052	Samples
TMUX4053PWR	ACTIVE	TSSOP	PW	16	2000	RoHS & Green	NIPDAU	Level-1-260C-UNLIM	-55 to 125	T4053	Samples

(1) The marketing status values are defined as follows:

ACTIVE: Product device recommended for new designs.

LIFEBUY: TI has announced that the device will be discontinued, and a lifetime-buy period is in effect.

NRND: Not recommended for new designs. Device is in production to support existing customers, but TI does not recommend using this part in a new design.

PREVIEW: Device has been announced but is not in production. Samples may or may not be available.

OBSELETE: TI has discontinued the production of the device.

(2) **RoHS:** TI defines "RoHS" to mean semiconductor products that are compliant with the current EU RoHS requirements for all 10 RoHS substances, including the requirement that RoHS substance do not exceed 0.1% by weight in homogeneous materials. Where designed to be soldered at high temperatures, "RoHS" products are suitable for use in specified lead-free processes. TI may reference these types of products as "Pb-Free".

RoHS Exempt: TI defines "RoHS Exempt" to mean products that contain lead but are compliant with EU RoHS pursuant to a specific EU RoHS exemption.

Green: TI defines "Green" to mean the content of Chlorine (Cl) and Bromine (Br) based flame retardants meet JS709B low halogen requirements of <=1000ppm threshold. Antimony trioxide based flame retardants must also meet the <=1000ppm threshold requirement.

(3) MSL, Peak Temp. - The Moisture Sensitivity Level rating according to the JEDEC industry standard classifications, and peak solder temperature.

(4) There may be additional marking, which relates to the logo, the lot trace code information, or the environmental category on the device.

(5) Multiple Device Markings will be inside parentheses. Only one Device Marking contained in parentheses and separated by a "~" will appear on a device. If a line is indented then it is a continuation of the previous line and the two combined represent the entire Device Marking for that device.

⁽⁶⁾ Lead finish/Ball material - Orderable Devices may have multiple material finish options. Finish options are separated by a vertical ruled line. Lead finish/Ball material values may wrap to two lines if the finish value exceeds the maximum column width.

Important Information and Disclaimer:The information provided on this page represents TI's knowledge and belief as of the date that it is provided. TI bases its knowledge and belief on information provided by third parties, and makes no representation or warranty as to the accuracy of such information. Efforts are underway to better integrate information from third parties. TI has taken and continues to take reasonable steps to provide representative and accurate information but may not have conducted destructive testing or chemical analysis on incoming materials and chemicals. TI and TI suppliers consider certain information to be proprietary, and thus CAS numbers and other limited information may not be available for release.

In no event shall TI's liability arising out of such information exceed the total purchase price of the TI part(s) at issue in this document sold by TI to Customer on an annual basis.

OTHER QUALIFIED VERSIONS OF TMUX4051, TMUX4052 :

- Automotive : [TMUX4051-Q1](#), [TMUX4052-Q1](#)

NOTE: Qualified Version Definitions:

- Automotive - Q100 devices qualified for high-reliability automotive applications targeting zero defects

TAPE AND REEL INFORMATION

QUADRANT ASSIGNMENTS FOR PIN 1 ORIENTATION IN TAPE

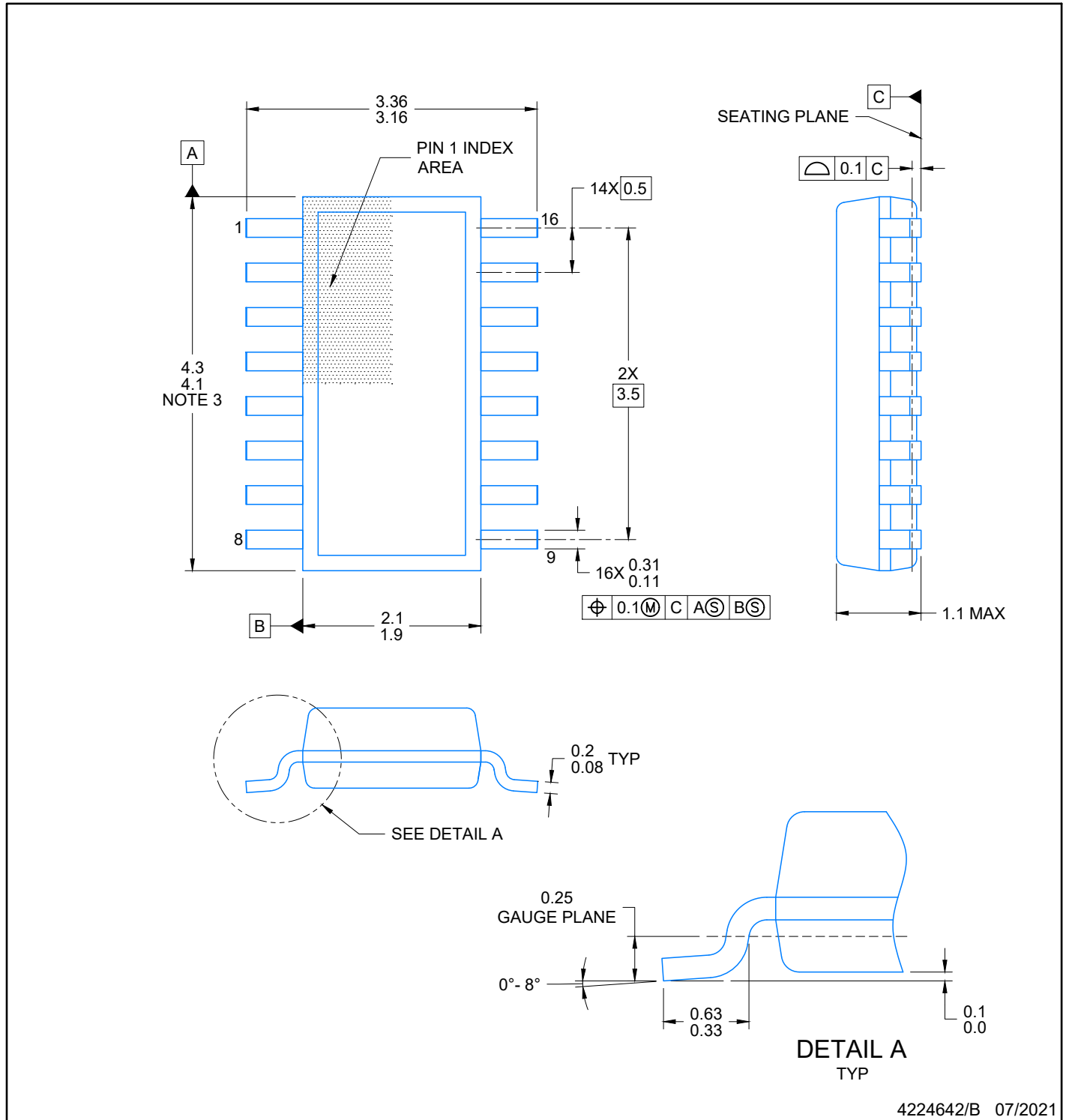

*All dimensions are nominal

Device	Package Type	Package Drawing	Pins	SPQ	Reel Diameter (mm)	Reel Width W1 (mm)	A0 (mm)	B0 (mm)	K0 (mm)	P1 (mm)	W (mm)	Pin1 Quadrant
TMUX4051PWR	TSSOP	PW	16	2000	330.0	12.4	6.9	5.6	1.6	8.0	12.0	Q1
TMUX4052PWR	TSSOP	PW	16	2000	330.0	12.4	6.9	5.6	1.6	8.0	12.0	Q1
TMUX4053PWR	TSSOP	PW	16	2000	330.0	12.4	6.9	5.6	1.6	8.0	12.0	Q1

TAPE AND REEL BOX DIMENSIONS


*All dimensions are nominal

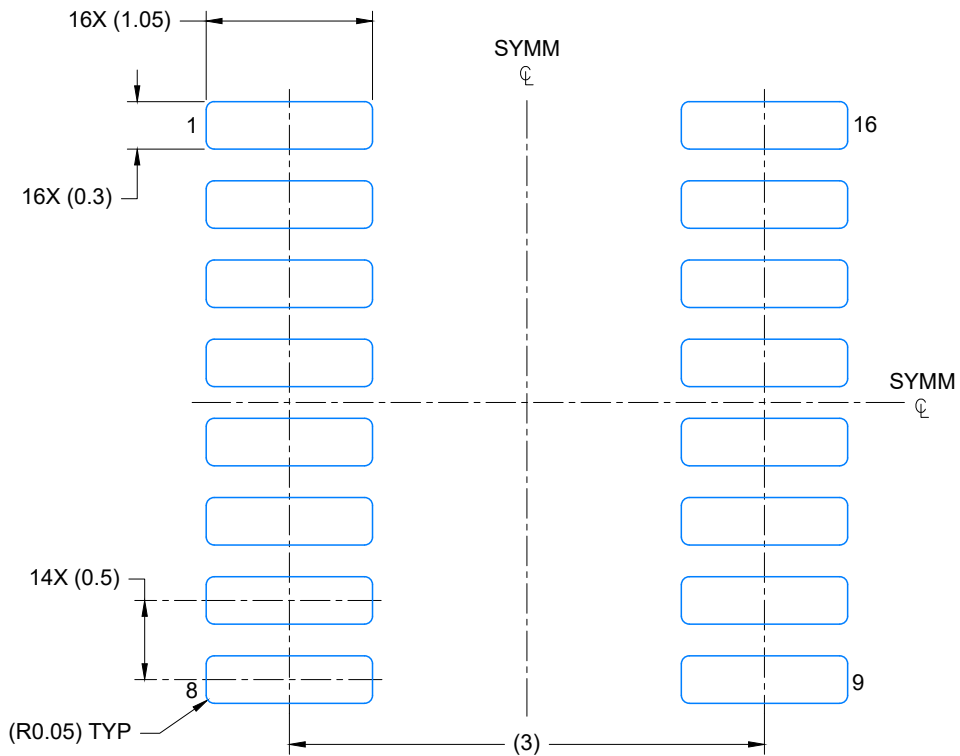
Device	Package Type	Package Drawing	Pins	SPQ	Length (mm)	Width (mm)	Height (mm)
TMUX4051PWR	TSSOP	PW	16	2000	356.0	356.0	35.0
TMUX4052PWR	TSSOP	PW	16	2000	356.0	356.0	35.0
TMUX4053PWR	TSSOP	PW	16	2000	356.0	356.0	35.0



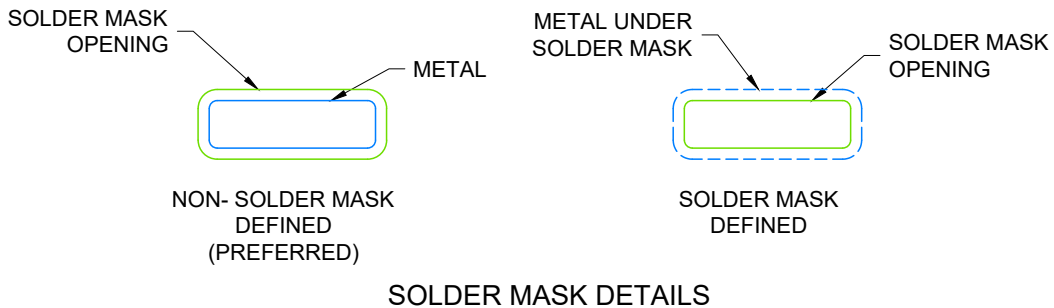
4224642/B 07/2021

NOTES:

1. All linear dimensions are in millimeters. Any dimensions in parenthesis are for reference only. Dimensioning and tolerancing per ASME Y14.5M.
2. This drawing is subject to change without notice.
3. This dimension does not include mold flash, protrusions, or gate burrs. Mold flash, protrusions, or gate burrs shall not exceed 0.15 per side.
4. This dimension does not include interlead flash. Interlead flash shall not exceed 0.50 per side.
5. Reference JEDEC Registration MO-345, Variation AA



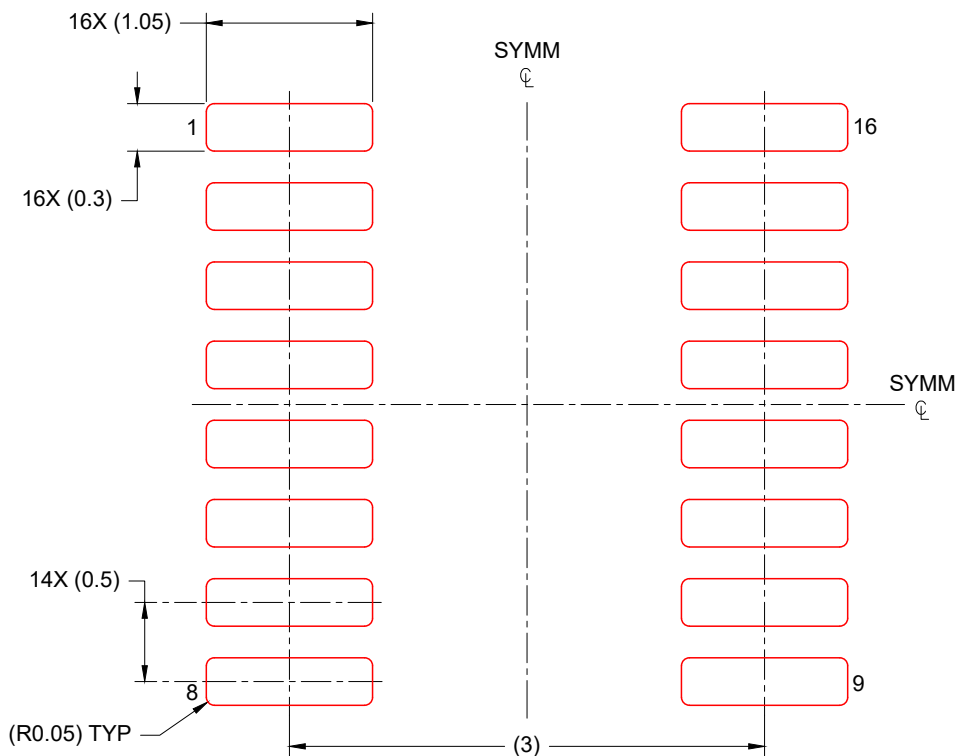
LAND PATTERN EXAMPLE
EXPOSED METAL SHOWN
SCALE: 20X



4224642/B 07/2021

NOTES: (continued)

6. Publication IPC-7351 may have alternate designs.
7. Solder mask tolerances between and around signal pads can vary based on board fabrication site.



SOLDER PASTE EXAMPLE
 BASED ON 0.125 mm THICK STENCIL
 SCALE: 20X

4224642/B 07/2021

NOTES: (continued)

- 8. Laser cutting apertures with trapezoidal walls and rounded corners may offer better paste release. IPC-7525 may have alternate design recommendations.
- 9. Board assembly site may have different recommendations for stencil design.



4220204/A 02/2017

NOTES:

1. All linear dimensions are in millimeters. Any dimensions in parenthesis are for reference only. Dimensioning and tolerancing per ASME Y14.5M.
2. This drawing is subject to change without notice.
3. This dimension does not include mold flash, protrusions, or gate burrs. Mold flash, protrusions, or gate burrs shall not exceed 0.15 mm per side.
4. This dimension does not include interlead flash. Interlead flash shall not exceed 0.25 mm per side.
5. Reference JEDEC registration MO-153.

EXAMPLE BOARD LAYOUT

PW0016A

TSSOP - 1.2 mm max height

SMALL OUTLINE PACKAGE



LAND PATTERN EXAMPLE
EXPOSED METAL SHOWN
SCALE: 10X



4220204/A 02/2017

NOTES: (continued)

- 6. Publication IPC-7351 may have alternate designs.
- 7. Solder mask tolerances between and around signal pads can vary based on board fabrication site.

EXAMPLE STENCIL DESIGN

PW0016A

TSSOP - 1.2 mm max height

SMALL OUTLINE PACKAGE



SOLDER PASTE EXAMPLE
BASED ON 0.125 mm THICK STENCIL
SCALE: 10X

4220204/A 02/2017

NOTES: (continued)

8. Laser cutting apertures with trapezoidal walls and rounded corners may offer better paste release. IPC-7525 may have alternate design recommendations.
9. Board assembly site may have different recommendations for stencil design.

重要声明和免责声明

TI“按原样”提供技术和可靠性数据（包括数据表）、设计资源（包括参考设计）、应用或其他设计建议、网络工具、安全信息和其他资源，不保证没有瑕疵且不做任何明示或暗示的担保，包括但不限于对适销性、某特定用途方面的适用性或不侵犯任何第三方知识产权的暗示担保。

这些资源可供使用 TI 产品进行设计的熟练开发人员使用。您将自行承担以下全部责任：(1) 针对您的应用选择合适的 TI 产品，(2) 设计、验证并测试您的应用，(3) 确保您的应用满足相应标准以及任何其他功能安全、信息安全、监管或其他要求。

这些资源如有变更，恕不另行通知。TI 授权您仅可将这些资源用于研发本资源所述的 TI 产品的应用。严禁对这些资源进行其他复制或展示。您无权使用任何其他 TI 知识产权或任何第三方知识产权。您应全额赔偿因在这些资源的使用中对 TI 及其代表造成的任何索赔、损害、成本、损失和债务，TI 对此概不负责。

TI 提供的产品受 [TI 的销售条款](#) 或 [ti.com](#) 上其他适用条款/TI 产品随附的其他适用条款的约束。TI 提供这些资源并不会扩展或以其他方式更改 TI 针对 TI 产品发布的适用的担保或担保免责声明。

TI 反对并拒绝您可能提出的任何其他或不同的条款。

邮寄地址：Texas Instruments, Post Office Box 655303, Dallas, Texas 75265

Copyright © 2023，德州仪器 (TI) 公司