

MCT8329A 高速无传感器梯形控制三相 BLDC 栅极驱动器

1 特性

- 采用集成无传感器电机控制算法的三相 BLDC 栅极驱动器
 - 无代码高速梯形控制
 - 支持高达 3kHz (电气频率)
 - 非常短的启动时间 (< 50ms)
 - 快速减速 (< 150ms)
 - 支持 120° 或 150° 调制, 以改善声学性能
 - 正向和反向转动支持
 - 模拟, PWM, 频率或基于 I²C 的控制输入
 - 可配置的电机启动和停止选项
 - 可选闭环速度或功率控制, 开环电压控制
 - 5 点可配置参考配置文件支持
 - 抗电压浪涌可防止过压
 - 通过 DACOUT 进行变量监控
- 65V 三相半桥栅极驱动器
 - 可驱动工作电压为 4.5V 至 60V 的 3 个高侧和 3 个低侧 N 沟道 MOSFET
 - 支持 100% PWM 占空比
 - 基于自举的栅极驱动器架构
 - 1A/2A 最大峰值拉电流/灌电流
- 集成电流检测放大器
 - 可调增益 (5、10、20、40 V/V)
- 低功耗睡眠模式
 - V_{PVDD} = 24V、T_A = 25°C 时为 5μA (最大值)
- 速度环路精度: 使用内部时钟时小于 3%
- 支持高达 100kHz 的 PWM 频率
- 在 AVDD 连接到 VREG 的情况下, 提供精确 LDO (AVDD) 3.3V±3%、50mA 支持
- 独立驱动器关断路径 (DRVOFF)
- 通过展频, 实现更低的 EMI
- 整套集成保护特性
 - 电源欠压锁定 (UVLO)
 - 电机锁定检测 (3 种不同类型)
 - 过流保护 (OCP)
 - 热关断 (TSD)
 - 故障条件指示引脚 (nFAULT)
 - 可选择通过 I²C 接口进行故障诊断

2 应用

- 无刷直流 (BLDC) 电机模块
- 无线真空吸尘器
- HVAC 风机和通风设备
- 电器风扇和泵
- 无线园艺和电动工具、割草机

3 说明

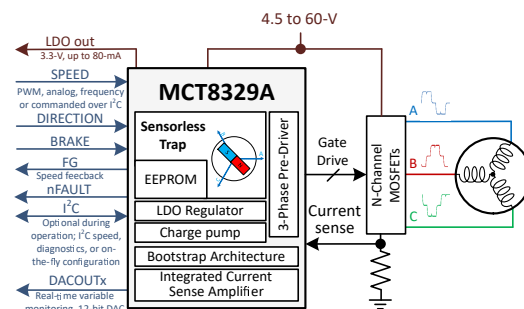
MCT8329A 为需要三相无刷直流电机高速运行或极快启动的应用提供了一个单芯片无代码无传感器梯形解决方案。该器件具有三个半桥栅极驱动器, 每个驱动器都能够驱动高侧和低侧 N 沟道功率 MOSFET。该器件使用内部电荷泵生成合适的栅极驱动电压, 使用自举电路增强高侧 MOSFET。具有涓流电荷泵, 支持 100% 占空比。此栅极驱动架构支持高达 1A 的栅极驱动峰值拉电流和 2A 的栅极驱动峰值灌电流。MCT8329A 由单一电源供电, 支持 4.5V 至 60V 的宽输入电源电压范围。

无传感器梯形控制可通过非易失性 EEPROM (MCT8329A11) 中的寄存器设置实现高度可配置, 范围从电机启动行为到闭环运行, 可支持器件在配置完毕后独立运行。可使用支持单个外部电流采样电阻的集成电流检测放大器来检测电机电流。该器件通过 PWM 输入、模拟电压、可变频率方波或 I²C 命令接收速度命令。MCT8329A 集成了多种保护特性, 可在出现故障事件时保护该器件、电机和系统。

器件信息(1)

| 器件型号 | 封装 | 封装尺寸 (标称值) |
|----------------|-----------|-----------------|
| MCT8329A11REER | VQFN (36) | 5.00mm × 4.00mm |

(1) 如需了解所有可用封装, 请参阅数据表末尾的可订购产品附录。



简化原理图



内容

| | | | |
|-----------------------------------|----|---|-----|
| 1 特性 | 1 | 7.6 EEPROM 访问和 I ² C 接口..... | 68 |
| 2 应用 | 1 | 7.7 EEPROM (非易失性) 寄存器映射..... | 74 |
| 3 说明 | 1 | 7.8 RAM (易失性) 寄存器映射..... | 125 |
| 4 修订历史记录 | 2 | 8 应用和实施 | 143 |
| 5 引脚配置和功能 | 3 | 8.1 应用信息..... | 143 |
| 6 规格 | 6 | 8.2 典型应用..... | 143 |
| 6.1 绝对最大额定值..... | 6 | 9 电源相关建议 | 154 |
| 6.2 ESD 等级 - 通信..... | 7 | 9.1 大容量电容..... | 154 |
| 6.3 建议运行条件..... | 8 | 10 布局 | 155 |
| 6.4 热性能信息 1pkg..... | 8 | 10.1 布局指南..... | 155 |
| 6.5 电气特性..... | 9 | 10.2 布局示例..... | 156 |
| 6.6 标准和快速模式下 SDA 和 SCL 总线的特征..... | 16 | 10.3 散热注意事项..... | 157 |
| 6.7 典型特性..... | 18 | 11 器件和文档支持 | 158 |
| 7 详细说明 | 19 | 11.1 文档支持..... | 158 |
| 7.1 概述..... | 19 | 11.2 支持资源..... | 158 |
| 7.2 功能方框图..... | 20 | 11.3 商标..... | 158 |
| 7.3 特性说明..... | 21 | 11.4 静电放电警告..... | 158 |
| 7.4 器件功能模式..... | 64 | 11.5 术语表..... | 158 |
| 7.5 外部接口..... | 65 | 12 机械、封装和可订购信息 | 158 |

4 修订历史记录

注：以前版本的页码可能与当前版本的页码不同

| 日期 | 修订版本 | 说明 |
|--------------|------|-------|
| January 2023 | * | 初始发行版 |

5 引脚配置和功能

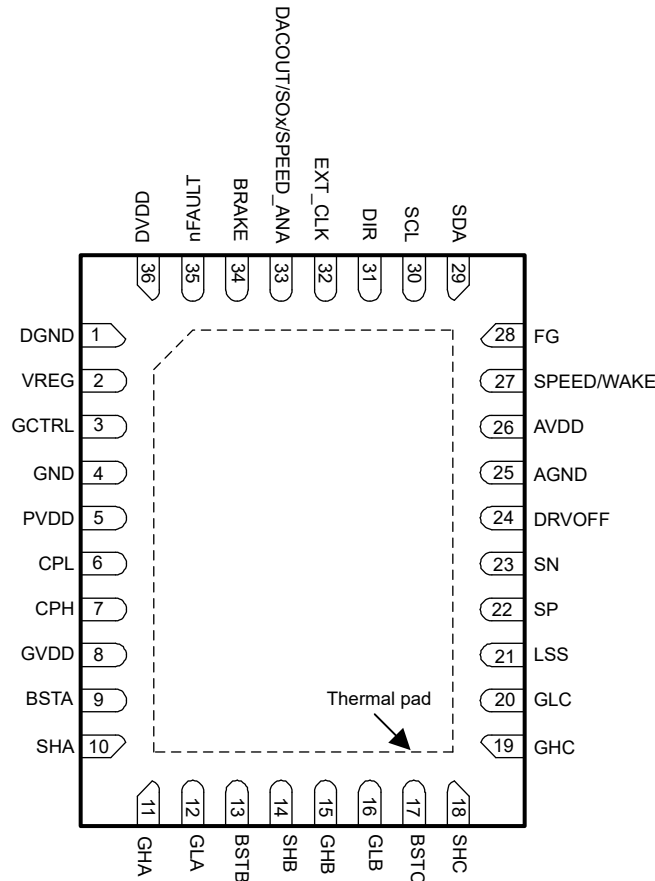


图 5-1. MCT8329A11 36 引脚 VQFN (带有外露散热焊盘) 顶视图

表 5-1. 引脚功能

| 引脚名称 | 36 引脚封装 MCT8329A11 | 类型 ⁽¹⁾ | 说明 |
|-------|-----------------------|-------------------|---|
| AGND | 25 | GND | 器件模拟接地 |
| AVDD | 26 | PWR | 3.3V 稳压器输出。在 AVDD 和 AGND 引脚之间连接一个 X5R 或 X7R、1 μF、6.3V 陶瓷电容器。该稳压器可以提供高达 50mA 的外部电流 (如果 AVDD 短接至 VREG)。TI 建议电容器的额定电压至少是引脚正常工作电压的两倍。 |
| BRAKE | 34 | I | 高电平 → 制动电机 低电平 → 正常运行 如果未使用, 则通过 10kΩ 电阻器连接到 GND |
| BSTA | 9 | O | 自举输出引脚。在 BSTA 和 SHA 之间连接一个 X5R 或 X7R、1μF、25V 的陶瓷电容器。 |
| BSTB | 13 | O | 自举输出引脚。在 BSTB 和 SHB 之间连接一个 X5R 或 X7R、1μF、25V 的陶瓷电容器。 |
| BSTC | 17 | O | 自举输出引脚。在 BSTC 和 SHC 之间连接一个 X5R 或 X7R、1μF、25V 的陶瓷电容器。 |
| CPH | 7 | PWR | 电荷泵开关节点。在 CPH 引脚和 CPL 引脚之间连接一个 X5R 或 X7R、额定电压为 PVDD 的陶瓷电容器。TI 建议电容器的额定电压至少是引脚正常工作电压的两倍。 |
| CPL | 6 | PWR | |

表 5-1. 引脚功能 (continued)

| 引脚 | 36 引脚封装 | 类型 ⁽¹⁾ | 说明 |
|----------------------------------|------------|-------------------|--|
| 名称 | MCT8329A11 | | |
| DACOUT/S Ox/ SPEED_AN A | 33 | I/O | 通用引脚。可配置为 DAC 输出、电流检测放大器输出或模拟基准 (速度或功率或电压) 输入。 |
| DGND | 1 | GND | 器件数字接地 |
| DIR | 31 | I | 电机旋转方向； 当为低电平时，相位驱动序列为 OUT A → OUT B → OUT C 当为高电平时，相位驱动序列为 OUT A → OUT C → OUT B 如果未使用，则通过 10kΩ 电阻器连接到 GND |
| DRVOFF | 24 | I | 独立驱动器关断路径。通过将栅极驱动器置于下拉状态，将 DRVOFF 拉高可关断所有外部 MOSFET。该信号绕过并覆盖数字和控制内核。 |
| DVDD | 36 | PWR | 1.5V 内部稳压器输出。在 DVDD 和 DGND 引脚之间连接一个 X5R 或 X7R、1μF、6.3V 陶瓷电容器。 |
| EXT_CLK | 32 | I | 外部时钟基准模式下的外部时钟基准输入。 |
| FG | 28 | O | 电机速度指示器输出。开漏输出需要一个连接到 1.8 至 5V 电压的外部上拉电阻器。即使不使用引脚功能，也需要连接外部上拉电阻器。 |
| GCTRL | 3 | O | 外部 MOSFET 的栅极控制用作稳压器，通过 VREG 引脚为数字子系统提供电流。该功能有助于降低器件内部的功耗。 |
| GHA | 11 | O | 高侧栅极驱动器输出。连接到高侧功率 MOSFET 的栅极 |
| GHB | 15 | O | 高侧栅极驱动器输出。连接到高侧功率 MOSFET 的栅极 |
| GHC | 19 | O | 高侧栅极驱动器输出。连接到高侧功率 MOSFET 的栅极 |
| GLA | 12 | O | 低侧栅极驱动器输出。连接到低侧功率 MOSFET 的栅极 |
| GLB | 16 | O | 低侧栅极驱动器输出。连接到低侧功率 MOSFET 的栅极 |
| GLC | 20 | O | 低侧栅极驱动器输出。连接到低侧功率 MOSFET 的栅极 |
| GND | 4 | GND | 器件电源接地 |
| GVDD | 8 | PWR | 栅极驱动器电源输出。在 GVDD 和 GND 引脚之间连接一个 X5R 或 X7R、额定电压为 30V、容值 ≥ 10μF 的陶瓷局部电容器。TI 建议使用 >10x C _{BSTx} 的电容值和至少两倍于引脚正常工作电压的额定电压。 |
| LSS | 21 | PWR | 低侧源极引脚，连接此处外部低侧 MOSFET 的所有源极。该引脚是低侧栅极驱动器的灌电流路径，并用作监测低侧 MOSFET VDS 电压和 VSEN_OCP 电压的输入。 |
| nFAULT | 35 | O | 故障指示器。该引脚在故障条件下被拉至逻辑低电平。开漏输出需要一个连接到 1.8 至 5V 电压的外部上拉电阻器。即使不使用引脚功能，也需要连接外部上拉电阻器。 |
| PVDD | 5 | PWR | 栅极驱动器电源输入。连接到电桥电源。在 PVDD 和 GND 引脚之间连接一个 X5R 或 X7R、0.1μF、额定电压 >2x PVDD、容值 >10μF 的陶瓷局部电容器。TI 建议电容器的额定电压至少是引脚正常工作电压的两倍。 |
| SCL | 30 | I | I ² C 时钟输入 |
| SDA | 29 | I/O | I ² C 数据线 |
| SHA | 10 | I/O | 高侧源极引脚。连接到高侧功率 MOSFET 源极。该引脚是 VDS 监视器的输入和高侧栅极驱动器灌电流的输出。 |
| SHB | 14 | I/O | 高侧源极引脚。连接到高侧功率 MOSFET 源极。该引脚是 VDS 监视器的输入和高侧栅极驱动器灌电流的输出。 |
| SHC | 18 | I/O | 高侧源极引脚。连接到高侧功率 MOSFET 源极。该引脚是 VDS 监视器的输入和高侧栅极驱动器灌电流的输出。 |
| SN | 23 | I | 电流检测放大器输入。连接到电流分流电阻的低侧。 |
| SP | 22 | I | 低侧分流放大器输入。连接到低侧功率 MOSFET 源极和电流分流电阻器的高侧。 |
| SPEED/ WAKE | 27 | I | 多功能输入。 器件睡眠/唤醒输入。 器件速度输入；支持基于模拟、PWM 或频率的基准 (速度或功率或电压) 输入。 |

表 5-1. 引脚功能 (continued)

| 引脚 名称 | 36 引脚封装 MCT8329A1I | 类型 ⁽¹⁾ | 说明 |
|----------|-----------------------|-------------------|--|
| VREG | 2 | PWR | 内部 DVDD LDO 的稳压器输入电源。连接到 AVDD 或外部 3-5.5V 电压。在 VREG 和 DGND 引脚之间连接一个 X5R 或 X7R、1 μ F、6.3V 陶瓷电容器。 |
| 散热焊盘 | - | PWR | 必须接地 |

(1) I = 输入, O = 输出, GND = 接地引脚, PWR = 电源, NC = 无连接

6 规格

6.1 绝对最大额定值

在工作温度范围内（除非另有说明）⁽¹⁾

| | | 最小值 | 最大值 | 单位 |
|------------------------------------|--|-------|-------------------|----|
| 电源引脚电压 | PVDD | -0.3 | 65 | V |
| 自动加载引脚电压 | BSTx | -0.3 | 80 | V |
| 自动加载引脚电压 | BSTx, 以 SHx 为基准 | -0.3 | 20 | V |
| 自动加载引脚电压 | BSTx, 以 GHx 为基准 | -0.3 | 20 | V |
| 电荷泵引脚电压 | CPL、CPH | -0.3 | V _{GVDD} | V |
| 接地引脚之间的电压差 | GND、DGND、AGND | -0.3 | 0.3 | V |
| 稳压器引脚电压 (VREG) | VREG | -0.3 | 6 | V |
| 栅极控制引脚电压 (GCTRL) | GCTRL | -0.3 | 7 | V |
| 栅极驱动器稳压器引脚电压 | GVDD | -0.3 | 20 | V |
| 数字稳压器引脚电压 | DVDD | -0.3 | 1.7 | V |
| 模拟稳压器引脚电压 | AVDD | -0.3 | 4 | V |
| 逻辑引脚电压 | BRAKE、DRVOFF、DIR、EXT_CLK、SCL、SDA、SPEED/WAKE、DACOUT/SOx/SPEED_ANA | -0.3 | 6 | V |
| 开漏引脚输出电压 | nFAULT、FG | -0.3 | 6 | V |
| 高侧栅极驱动引脚电压 | GHx | -8 | 80 | V |
| 高侧栅极驱动引脚 500ns 瞬态电压 | GHx | -10 | 80 | V |
| 高侧栅极驱动引脚电压 | GHx, 以 SHx 为基准 | -0.3 | 20 | V |
| 高侧源极引脚电压 | SHx | -8 | 70 | V |
| 高侧源极引脚 500ns 瞬态电压 | SHx | -10 | 72 | V |
| 低侧栅极驱动引脚电压 | GLx, 以 LSS 为基准 | -0.3 | 20 | V |
| 低侧栅极驱动引脚 500ns 瞬态电压 ⁽²⁾ | GLx, 以 LSS 为基准 | -1 | 20 | V |
| 低侧栅极驱动引脚电压 | GLx, 以 GVDD 为基准 | | 0.3 | V |
| 低侧栅极驱动引脚 500ns 瞬态电压 | GLx, 以 GVDD 为基准 | | 1 | V |
| 低侧源极检测引脚电压 | LSS | -1 | 1 | V |
| 低侧源极检测引脚 500ns 瞬态电压 | LSS | -10 | 8 | V |
| 栅极驱动电流 | GHx、GLx | 受内部限制 | 受内部限制 | A |
| 采样电阻放大器输入引脚电压 | SN、SP | -1 | 1 | V |
| 采样电阻放大器输入引脚 500ns 瞬态电压 | SN、SP | -10 | 8 | V |
| 环境温度, T _A | | -40 | 125 | °C |
| 结温, T _J | | -40 | 150 | °C |
| 贮存温度, T _{stg} | | -65 | 150 | °C |

(1) 超出绝对最大额定值运行可能会对器件造成永久损坏。绝对最大额定值并不表示器件在这些条件下或在建议运行条件以外的任何其他条件下能够正常运行。如果超出建议运行条件但在绝对最大额定值范围内使用，器件可能不会完全正常运行，这可能影响器件的可靠性、功能和性能，并缩短器件寿命

(2) 当 GLx-LSS 为负时，支持高达 5A、持续时间为 500nS 的电流

6.2 ESD 等级 - 通信

| | | | 值 | 单位 |
|--------------------|------|---|-------|----|
| V _(ESD) | 静电放电 | 人体放电模型 (HBM), 符合 ANSI/ESDA/JEDEC JS-001 标准 ⁽¹⁾ | ±2000 | V |
| | | 充电器件模式 (CDM), 符合 JEDEC 规范 JESD22-C101 ⁽²⁾ | ±750 | |

- (1) JEDEC 文档 JEP155 指出: 500V HBM 时能够在标准 ESD 控制流程下安全生产。
(2) JEDEC 文件 JEP157 指出: 250V CDM 可实现在标准 ESD 控制流程下安全生产。

6.3 建议运行条件

在工作温度范围内（除非另有说明）

| | | | 最小值 | 标称值 | 最大值 | 单位 |
|------------------------|---------------------------|---|-----|-----|---------|------|
| V _{PVDD} | 电源电压 | PVDD | 4.5 | | 60 | V |
| V _{PVDD_RAMP} | 上电时的电源电压斜升速率 | PVDD | | | 30 | V/us |
| V _{BST} | 以 SHx 为基准的自动加载引脚电压 | SPEED/WAKE = 高, 输出正在切换 | 4 | | 20 | V |
| I _{AVDD} (1) | 稳压器外部负载电流 (AVDD 连接到 VREG) | AVDD | | | 50 | mA |
| I _{TRICKLE} | 涓流电荷泵外部负载电流 | BSTx | | | 2 | μA |
| V _{VREG} | VREG 引脚电压 | VREG | 2.2 | | 5.5 | V |
| V _{IN} | 逻辑输入电压 | BRAKE、DRVOFF、DIR、EXT_CLK、SPEED/WAKE、SDA、SCL | 0 | | 5.5 | V |
| f _{PWM} | PWM 频率 | | 0 | | 100 | kHz |
| V _{OD} | 开漏上拉电压 | FG, nFAULT | | | 5.5 | V |
| I _{OD} | 开漏输出电流 | nFAULT | | | -10 | mA |
| I _{GS} (1) | 总平均栅极驱动电流 (低侧和高侧相结合) | I _{GHx} 、I _{GLx} | | | 30 | mA |
| V _{SHSL} | SHx 引脚上的压摆率 | | | | 4 | V/ns |
| C _{BOOT} | BSTx 和 SHx 之间的电容器 | | | | 4.7 (2) | μF |
| C _{GVDD} | GVDD 和 GND 之间的电容器 | | | | 130 | μF |
| T _A | 工作环境温度 | | -40 | | 125 | °C |
| T _J | 工作结温 | | -40 | | 150 | °C |

(1) 必须遵循功率损耗和热限值

(2) 当 C_{BSTx} 大于 4.7μF 时, 需要限制流经自举二极管 (DBOOT) 的电流。

6.4 热性能信息 1pkg

| 热指标 ⁽¹⁾ | | MCT8329A | 单位 |
|-----------------------|--------------|------------|------|
| | | REE (VQFN) | |
| | | 36 | |
| R _{θJA} | 结至环境热阻 | 37.7 | °C/W |
| R _{θJC(top)} | 结至外壳 (顶部) 热阻 | 23.3 | °C/W |
| R _{θJB} | 结至电路板热阻 | 16 | °C/W |
| Ψ _{JT} | 结至顶部特征参数 | 3.8 | °C/W |
| Ψ _{JB} | 结至电路板特征参数 | 16 | °C/W |
| R _{θJC(bot)} | 结至外壳 (底部) 热阻 | 5 | °C/W |

(1) 有关新旧热指标的更多信息, 请参阅 [半导体和 IC 封装热指标应用报告](#)。

6.5 电气特性

4.5V ≤ V_{PVDD} ≤ 60V, -40°C ≤ T_J ≤ 150°C (除非另有说明)。典型限值适用于 T_A = 25°C、V_{PVDD} = 24V。

| 参数 | | 测试条件 | 最小值 | 典型值 | 最大值 | 单位 |
|--|----------------------|--|---------------------------|------|------|----|
| 电源 (PVDD、GVDD、AVDD、DVDD、VREG、GCTRL) | | | | | | |
| I _{PVDDQ} | PVDD 睡眠模式电流 | V _{PVDD} = 24V, V _{SPEED/WAKE} = 0, T _A = 25°C, AVDD 连接到 VREG | 3 | 5 | | μA |
| | | V _{SPEED/WAKE} = 0, T _A = 125°C, AVDD 连接到 VREG | 3.5 | 6 | | μA |
| I _{PVDDS} | PVDD 待机模式电流 | V _{PVDD} = 24V, V _{SPEED/WAKE} < V _{EN_SB} , DRV _{OFF} = 低电平, T _A = 25°C, AVDD 连接到 VREG | 25 | 28 | | mA |
| | | V _{SPEED/WAKE} < V _{EN_SB} , DRV _{OFF} = 低电平, AVDD 连接到 VREG | 25 | 28 | | mA |
| I _{PVDD} | PVDD 运行模式电流 | V _{PVDD} = 24V, V _{SPEED/WAKE} > V _{EX_SL} , PWM_FREQ_OUT = 10000b (25kHz), T _J = 25°C, 未连接 FET 和电机, AVDD 连接到 VREG | 28 | 30 | | mA |
| | | V _{PVDD} = 24V, V _{SPEED/WAKE} > V _{EX_SL} , PWM_FREQ_OUT = 10000b (25kHz), 未连接 FET 和电机, AVDD 连接到 VREG | 28 | 30 | | mA |
| | | V _{PVDD} = 8V, V _{SPEED/WAKE} > V _{EX_SL} , PWM_FREQ_OUT = 10000b (25kHz), T _J = 25°C, 未连接 FET 和电机, AVDD 未连接到 VREG, VREG = 外部 3.3V | 8.5 | 14.1 | | mA |
| | | V _{PVDD} = 24V, V _{SPEED/WAKE} > V _{EX_SL} , PWM_FREQ_OUT = 10000b (25kHz), 未连接 FET 和电机, AVDD 未连接到 VREG, VREG = 外部 3.3V | 8.5 | 11.1 | | mA |
| I _{VREG} | VREG 引脚运行模式电流 | V _{SPEED/WAKE} > V _{EX_SL} , PWM_FREQ_OUT = 10000b (25kHz), VREG 连接到 AVDD | | 25 | | mA |
| I _{BSx} | 自动加载引脚漏电流 | V _{BSTx} = V _{SHx} = 60V, V _{GVDD} = 0V, V _{SPEED/WAKE} = 低电平 | 5 | 10 | 16 | μA |
| I _{BS_TRAN} | 自动加载引脚运行模式瞬态漏电流 | GLx = GHx = 开关频率为 20kHz, 未连接 FET | 60 | 115 | 300 | μA |
| V _{GVDD_RT} | GVDD 栅极驱动器稳压器电压 (室温) | V _{PVDD} ≥ 40V, I _{GS} = 10mA, T _J = 25°C | 11.8 | 13 | 15 | V |
| | | 22V ≤ V _{PVDD} ≤ 40V, I _{GS} = 30mA, T _J = 25°C | 11.8 | 13 | 15 | V |
| | | 8V ≤ V _{PVDD} ≤ 22V, I _{GS} = 30mA, T _J = 25°C | 11.8 | 13 | 15 | V |
| | | 6.75V ≤ V _{PVDD} ≤ 8V, I _{GS} = 10mA, T _J = 25°C | 11.8 | 13 | 14.5 | V |
| | | 4.5V ≤ V _{PVDD} ≤ 6.75V, I _{GS} = 10mA, T _J = 25°C | 2*V _{PVDD} - 1 | | 13.5 | V |
| V _{GVDD} | GVDD 栅极驱动器稳压器电压 | V _{PVDD} ≥ 40V, I _{GS} = 10mA | 11.5 | | 15.5 | V |
| | | 22V ≤ V _{PVDD} ≤ 40V, I _{GS} = 30mA | 11.5 | | 15.5 | V |
| | | 8V ≤ V _{PVDD} ≤ 22V, I _{GS} = 30mA | 11.5 | | 15.5 | V |
| | | 6.75V ≤ V _{PVDD} ≤ 8V, I _{GS} = 10mA | 11.5 | | 14.5 | V |
| | | 4.5V ≤ V _{PVDD} ≤ 6.75V, I _{GS} = 10mA | 2*V _{PVDD} - 1.4 | | 13.5 | V |

4.5V ≤ V_{PVDD} ≤ 60V, -40°C ≤ T_J ≤ 150°C (除非另有说明)。典型限值适用于 T_A = 25°C、V_{PVDD} = 24V。

| 参数 | | 测试条件 | 最小值 | 典型值 | 最大值 | 单位 |
|--|---|--|-----------------------|-----------------------|------|----|
| V _{AVDD_RT} | AVDD 模拟稳压器电压 (室温) | V _{PVDD} ≥ 6V, 0mA ≤ I _{AVDD} ≤ 30mA, T _J = 25°C | 3.26 | 3.3 | 3.33 | V |
| | | V _{PVDD} ≥ 6V, 30mA ≤ I _{AVDD} ≤ 80mA, T _J = 25°C | 3.2 | 3.3 | 3.4 | V |
| | | V _{PVDD} ≤ 6V, 0mA ≤ I _{AVDD} ≤ 50mA, T _J = 25°C | 3.13 | 3.3 | 3.46 | V |
| V _{DVDD} | 数字稳压器电压 | VREG = 3.3V | 1.4 | 1.55 | 1.65 | V |
| V _{AVDD} | AVDD 模拟稳压器电压 | V _{PVDD} ≥ 6V, 0mA ≤ I _{AVDD} ≤ 80mA | 3.2 | 3.3 | 3.4 | V |
| | | V _{PVDD} ≤ 6V, 0mA ≤ I _{AVDD} ≤ 50mA | 3.125 | 3.3 | 3.5 | V |
| V _{GCTRL} | 栅极控制电压 | V _{PVDD} > 4.5V | 4.9 | 5.7 | 6.5 | V |
| 栅极驱动器 (GHx, GLx, SHx, SLx) | | | | | | |
| V _{GSHx_LO} | 高侧栅极驱动低电平电压 | I _{GHx} = -100mA, V _{GVDD} = 12V, 未连接 FET | 0.05 | 0.11 | 0.24 | V |
| V _{GSHx_HI} | 高侧栅极驱动高电平电压 (V _{BSTx} - V _{GHx}) | I _{GHx} = 100mA, V _{GVDD} = 12V, 未连接 FET | 0.28 | 0.44 | 0.82 | V |
| V _{GSLx_LO} | 低侧栅极驱动低电平电压 | I _{GLx} = -100mA, V _{GVDD} = 12V, 未连接 FET | 0.05 | 0.11 | 0.27 | V |
| V _{GSLx_HI} | 低侧栅极驱动高电平电压 (V _{GVDD} - V _{GLx}) | I _{GLx} = 100mA, V _{GVDD} = 12V, 未连接 FET | 0.28 | 0.44 | 0.82 | V |
| R _{DS(ON)_PU_HS} | 高侧上拉开关电阻 | I _{GHx} = 100mA, V _{GVDD} = 12V | 2.7 | 4.5 | 8.4 | Ω |
| R _{DS(ON)_PD_HS} | 高侧下拉开关电阻 | I _{GHx} = 100mA, V _{GVDD} = 12V | 0.5 | 1.1 | 2.4 | Ω |
| R _{DS(ON)_PU_LS} | 低侧上拉开关电阻 | I _{GLx} = 100mA, V _{GVDD} = 12V | 2.7 | 4.5 | 8.3 | Ω |
| R _{DS(ON)_PD_LS} | 低侧下拉开关电阻 | I _{GLx} = 100mA, V _{GVDD} = 12V | 0.5 | 1.1 | 2.8 | Ω |
| I _{DRIVEP_HS} | 高侧峰值栅极拉电流 | V _{GSHx} = 12V | 550 | 1000 | 1575 | mA |
| I _{DRIVEN_HS} | 高侧峰值栅极灌电流 | V _{GSHx} = 0V | 1150 | 2000 | 2675 | mA |
| I _{DRIVEP_LS} | 低侧峰值栅极拉电流 | V _{GSLx} = 12V | 550 | 1000 | 1575 | mA |
| I _{DRIVEN_LS} | 低侧峰值栅极灌电流 | V _{GSLx} = 0V | 1150 | 2000 | 2675 | mA |
| R _{PD_LS} | 低侧无源下拉电阻 | GLx 至 LSS | 80 | 100 | 120 | kΩ |
| R _{PDSA_HS} | 高侧半有源下拉电阻 | GHx 至 SHx, V _{GSHx} = 2V | 8 | 10 | 12.5 | kΩ |
| 自举二极管 | | | | | | |
| V _{BOOTD} | 自举二极管正向电压 | I _{BOOT} = 100μA | | | 0.8 | V |
| | | I _{BOOT} = 100mA | | | 1.6 | V |
| R _{BOOTD} | 自举动态电阻 (ΔV _{BOOTD} /ΔI _{BOOT}) | I _{BOOT} = 100mA 和 50mA | 4.5 | 5.5 | 9 | Ω |
| 逻辑电平输入 (BRAKE、DIR、EXT_CLK、SCL、SDA、SPEED/WAKE) | | | | | | |
| V _{IL} | 输入逻辑低电平电压 | AVDD = 3 至 3.6V | | 0.25*AV _{DD} | | V |
| V _{IH} | 输入逻辑高电平电压 | AVDD = 3 至 3.6V | 0.65*AV _{DD} | | | V |
| V _{HYS} | 输入滞后 | | 50 | 500 | 800 | mV |
| I _{IL} | 输入逻辑低电平电流 | AVDD = 3 至 3.6V | -0.15 | | 0.15 | μA |
| I _{IH} | 输入逻辑高电流 | AVDD = 3 至 3.6V | -0.3 | | 0.1 | μA |
| R _{PD_SPEED} | 输入下拉电阻 | SPEED/WAKE 引脚至 GND | 0.6 | 1 | 1.4 | MΩ |
| 逻辑电平输入 (DRVOFF) | | | | | | |
| V _{IL} | 输入逻辑低电平电压 | | | | 0.8 | V |

$4.5V \leq V_{PVDD} \leq 60V$, $-40^{\circ}C \leq T_J \leq 150^{\circ}C$ (除非另有说明) 。典型限值适用于 $T_A = 25^{\circ}C$ 、 $V_{PVDD} = 24V$ 。

| 参数 | | 测试条件 | 最小值 | 典型值 | 最大值 | 单位 |
|---------------------------|-----------|-----------------|------|-----|------|-----------|
| V_{IH} | 输入逻辑高电平电压 | | 2.2 | | | V |
| V_{HYS} | 输入滞后 | | 200 | 400 | 650 | mV |
| I_{IL} | 输入逻辑低电平电流 | 引脚电压 = 0V ; | -1 | 0 | 1 | μA |
| I_{IH} | 输入逻辑高电流 | 引脚电压 = 5V ; | 7 | 20 | 35 | μA |
| R_{PD_DRVOFF} | 输入下拉电阻 | DRVOFF 至 GND | 100 | 200 | 300 | $k\Omega$ |
| 开漏输出 (nFAULT、FG) | | | | | | |
| V_{OL} | 输出逻辑低电压 | $I_{OD} = -5mA$ | | | 0.4 | V |
| I_{OZ} | 输出逻辑高电流 | $V_{OD} = 3.3V$ | 0 | | 0.5 | μA |
| 速度输入 - 模拟模式 | | | | | | |
| V_{ANA_FS} | 模拟全速电压 | | 2.95 | 3 | 3.05 | V |
| V_{ANA_RES} | 模拟电压分辨率 | | | 732 | | μV |

$4.5V \leq V_{PVDD} \leq 60V$, $-40^{\circ}C \leq T_J \leq 150^{\circ}C$ (除非另有说明) 。典型限值适用于 $T_A = 25^{\circ}C$ 、 $V_{PVDD} = 24V$ 。

| 参数 | | 测试条件 | 最小值 | 典型值 | 最大值 | 单位 |
|-----------------------|-----------------------------|---|------|------|-------|---------|
| 速度输入 - PWM 模式 | | | | | | |
| f_{PWM} | PWM 输入频率 | | 0.01 | | 95 | kHz |
| Res_{PWM} | PWM 输入分辨率 | $f_{PWM} = 0.01$ 至 $0.35kHz$ | 11 | 12 | 13 | 位 |
| | | $f_{PWM} = 0.35$ 至 $2kHz$ | 12 | 13 | 14 | 位 |
| | | $f_{PWM} = 2$ 至 $3.5kHz$ | 11 | 11.5 | 12 | 位 |
| | | $f_{PWM} = 3.5$ 至 $7kHz$ | 13 | 13.5 | 14 | 位 |
| | | $f_{PWM} = 7$ 至 $14kHz$ | 12 | 12.5 | 13 | 位 |
| | | $f_{PWM} = 14$ 至 $29.2kHz$ | 11 | 11.5 | 12 | 位 |
| | | $f_{PWM} = 29.3$ 至 $60kHz$ | 10 | 10.5 | 11 | 位 |
| | $f_{PWM} = 60$ 至 $95kHz$ | 8 | 9 | 10 | 位 | |
| 速度输入 - 频率模式 | | | | | | |
| f_{PWM_FREQ} | PWM 输入频率范围 | 占空比 = 50% | 3 | | 32767 | Hz |
| 睡眠模式 | | | | | | |
| V_{EN_SL} | 进入睡眠模式的模拟电压 | SPD_CTRL_MODE = 00b (模拟模式) | | | 40 | mV |
| V_{EX_SL} | 退出睡眠模式的模拟电压 | | 2.6 | | | V |
| t_{DET_ANA} | 检测 SPEED/WAKE 引脚上的唤醒信号所需的时间 | SPD_CTRL_MODE = 00b (模拟模式) , $V_{SPEED/WAKE} > V_{EX_SL}$ | 0.5 | 1 | 1.5 | μs |
| t_{WAKE} | 从睡眠模式唤醒的时间 | $V_{SPEED/WAKE} > V_{EX_SL}$ 以使 DVDD 电压可用, SPD_CTRL_MODE = 00b (模拟模式) | | 3 | 5 | ms |
| $t_{EX_SL_DR_ANA}$ | 退出睡眠模式后驱动电机所需的时间 | SPD_CTRL_MODE = 00b (模拟模式) $V_{SPEED/WAKE} > V_{EX_SL}$, 禁用 ISD 检测 | | | 30 | ms |
| t_{DET_PWM} | 检测 SPEED 引脚上的唤醒信号所需的时间 | SPD_CTRL_MODE = 01b (PWM 模式) 11b (频率模式) , $V_{SPEED/WAKE} > V_{IH}$ | 0.5 | 1 | 1.5 | μs |
| t_{WAKE_PWM} | 从睡眠模式唤醒的时间 | $V_{SPEED/WAKE} > V_{IH}$ 以使 DVDD 电压可用并释放 nFault, SPD_CTRL_MODE = 01b (PWM 模式) 或 11b (频率模式) | | 3 | 5 | ms |
| $t_{EX_SL_DR_PWM}$ | 从睡眠状态唤醒后驱动电机所需的时间 | SPD_CTRL_MODE = 01b (PWM 模式) $V_{SPEED/WAKE} > V_{IH}$, 禁用 ISD 检测 | | | 30 | ms |
| $t_{DET_SL_ANA}$ | 检测睡眠命令所需的时间 | SPD_CTRL_MODE = 00b (模拟模式) $V_{SPEED/WAKE} < V_{EN_SL}$, SLEEP_TIME = 00b 或 01b | 0.5 | 1 | 2 | ms |

$4.5V \leq V_{PVDD} \leq 60V$, $-40^{\circ}C \leq T_J \leq 150^{\circ}C$ (除非另有说明) 。典型限值适用于 $T_A = 25^{\circ}C$ 、 $V_{PVDD} = 24V$ 。

| 参数 | | 测试条件 | 最小值 | 典型值 | 最大值 | 单位 |
|-------------------------|---------------------|--|-------|------|-------|----|
| t _{DET_SL_PWM} | 检测睡眠命令所需的时间 | SPD_CTRL_MODE = 01b (PWM 模式) 或 11b (频率模式) , $V_{SPEED/WAKE} < V_{IL}$ (PWM 模式和频率模式) , SLEEP_TIME = 00b | 0.035 | 0.05 | 0.065 | ms |
| | | SPD_CTRL_MODE = 01b (PWM 模式) 或 11b (频率模式) , $V_{SPEED/WAKE} < V_{IL}$ (PWM 模式和频率模式) , SLEEP_TIME = 01b | 0.14 | 0.2 | 0.26 | ms |
| | | SPD_CTRL_MODE = 01b (PWM 模式)、11b (频率模式) 或 00b (模拟模式) , $V_{SPEED/WAKE} < V_{IL}$ (PWM 模式和频率模式) , $V_{SPEED/WAKE} < V_{EN_SL}$ (模拟模式) , SLEEP_TIME = 10b | 14 | 20 | 26 | ms |
| | | SPD_CTRL_MODE = 01b (PWM 模式)、11b (频率模式) 或 00b (模拟模式) , $V_{SPEED/WAKE} < V_{IL}$ (PWM 模式和频率模式) , $V_{SPEED/WAKE} < V_{EN_SL}$ (模拟模式) , SLEEP_TIME = 11b | 140 | 200 | 260 | ms |
| t _{EN_SL} | 检测到睡眠命令后停止驱动电机所需的时间 | $V_{SPEED/WAKE} < V_{EN_SL}$ (模拟模式) 或 $V_{SPEED/WAKE} < V_{IL}$ (PWM 和频率模式) | | 1 | 2 | ms |

4.5V ≤ V_{PVDD} ≤ 60V, -40°C ≤ T_J ≤ 150°C (除非另有说明)。典型限值适用于 T_A = 25°C、V_{PVDD} = 24V。

| 参数 | | 测试条件 | 最小值 | 典型值 | 最大值 | 单位 |
|----------------------------|-----------------------|---|-------|------|-------|-----|
| 待机模式 | | | | | | |
| t _{EX_SB_DR_ANA} | 退出待机模式后驱动电机所需的时间 | SPD_CTRL_MODE = 00b (模拟模式) V _{SPEED} > V _{EN_SB} , 禁用 ISD 检测 | | | 6 | ms |
| t _{EX_SB_DR_PWM} | 退出待机模式后驱动电机所需的时间 | SPD_CTRL_MODE = 01b (PWM 模式) V _{SPEED} > V _{IH} , 禁用 ISD 检测 | | | 6 | ms |
| t _{DET_SB_ANA} | 检测待机模式所需的时间 | SPD_CTRL_MODE = 00b (模拟模式) V _{SPEED} < V _{EN_SB} | 0.5 | 1 | 2 | ms |
| t _{EN_SB_PWM} | 检测待机命令所需的时间 | SPD_CTRL_MODE = 01b (PWM 模式) 或 11b (频率模式), V _{SPEED} < V _{IL} , SLEEP_TIME = 00b | 0.035 | 0.05 | 0.065 | ms |
| | | SPD_CTRL_MODE = 01b (PWM 模式) 或 11b (频率模式), V _{SPEED} < V _{IL} , SLEEP_TIME = 01b | 0.14 | 0.2 | 0.26 | ms |
| | | SPD_CTRL_MODE = 01b (PWM 模式) 或 11b (频率模式), V _{SPEED} < V _{IL} , SLEEP_TIME = 10b | 14 | 20 | 26 | ms |
| | | SPD_CTRL_MODE = 01b (PWM 模式) 或 11b (频率模式), V _{SPEED} < V _{IL} , SLEEP_TIME = 11b | 140 | 200 | 260 | ms |
| t _{EN_SB_DIG} | 检测待机模式所需的时间 | SPD_CTRL_MODE = 10b (I2C 模式), SPEED_CMD = 0 | | 1 | 2 | ms |
| t _{EN_SB} | 检测到待机命令后停止驱动电机所需的时间 | V _{SPEED} < V _{EN_SL} (模拟模式) 或 V _{SPEED} < V _{IL} (PWM 模式) 或速度命令 = 0 (I2C 模式) | | 1 | 2 | ms |
| 振荡器 | | | | | | |
| SL _{ACC} | 速度环路精度 | T _J = -25 至 125 °C。 | -2.25 | | 2.25 | % |
| f _{OSCREF} | 外部时钟基准 | EXT_CLK_CONFIG = 000b | | 8 | | kHz |
| | | EXT_CLK_CONFIG = 001b | | 16 | | kHz |
| | | EXT_CLK_CONFIG = 010b | | 32 | | kHz |
| | | EXT_CLK_CONFIG = 011b | | 64 | | kHz |
| | | EXT_CLK_CONFIG = 100b | | 128 | | kHz |
| | | EXT_CLK_CONFIG = 101b | | 256 | | kHz |
| | | EXT_CLK_CONFIG = 110b | | 512 | | kHz |
| | | EXT_CLK_CONFIG = 111b | | 1024 | | kHz |
| 保护电路 | | | | | | |
| V _{VREG_UVLO} | 稳压器输入欠压锁定 (VREG-UVLO) | 电源上升 | 1.8 | 1.9 | 2 | V |
| | | 电源下降 | 1.7 | 1.8 | 1.9 | V |
| V _{VREG_UVLO_HYS} | 稳压器 UVLO 迟滞 | 上升至下降阈值 | 30 | 100 | 160 | mV |
| t _{VREG_UVLO_DEG} | 稳压器 UVLO 抗尖峰脉冲时间 | | | 5 | | µs |
| V _{DVDD_UVLO} | 数字稳压器欠压锁定 (DVDD-UVLO) | 电源电压上升 | 1.2 | 1.25 | 1.32 | V |
| V _{DVDD_UVLO} | 数字稳压器欠压锁定 (DVDD-UVLO) | 电源电压下降 | 1.25 | 1.35 | 1.45 | V |
| V _{PVDD_UV} | PVDD 欠压锁定阈值 | V _{PVDD} 上升 | 4.3 | 4.4 | 4.5 | V |
| | | V _{PVDD} 下降 | 4 | 4.1 | 4.25 | |
| V _{PVDD_UV_HYS} | PVDD 欠压锁定迟滞 | 上升至下降阈值 | 225 | 265 | 325 | mV |
| t _{PVDD_UV_DG} | PVDD 欠压抗尖峰脉冲时间 | | 10 | 20 | 30 | µs |

$4.5V \leq V_{PVDD} \leq 60V$, $-40^{\circ}C \leq T_J \leq 150^{\circ}C$ (除非另有说明)。典型限值适用于 $T_A = 25^{\circ}C$ 、 $V_{PVDD} = 24V$ 。

| 参数 | | 测试条件 | 最小值 | 典型值 | 最大值 | 单位 |
|----------------------------|--|---|---------------|--------------|------|----|
| V _{AVDD_POR} | AVDD 电源 POR 阈值 | AVDD 上升 | 2.7 | 2.85 | 3.0 | V |
| | | AVDD 下降 | 2.5 | 2.65 | 2.8 | |
| V _{AVDD_POR_HYS} | AVDD POR 迟滞 | 上升至下降阈值 | 170 | 200 | 250 | mV |
| t _{AVDD_POR_DG} | AVDD POR 抗尖峰脉冲时间 | | 7 | 12 | 22 | μs |
| V _{GVDD_UV} | GVDD 欠压阈值 | V _{GVDD} 上升 | 7.3 | 7.5 | 7.8 | V |
| | | V _{GVDD} 下降 | 6.4 | 6.7 | 6.9 | V |
| V _{GVDD_UV_HYS} | GVDD 欠压迟滞 | 上升至下降阈值 | 800 | 900 | 1000 | mV |
| t _{GVDD_UV_DG} | GVDD 欠压抗尖峰脉冲时间 | | 5 | 10 | 15 | μs |
| V _{BST_UV} | 自举欠压阈值 | V _{BSTx} - V _{SHx} , V _{BSTx} 上升 | 3.9 | 4.45 | 5 | V |
| | | V _{BSTx} - V _{SHx} , V _{BSTx} 下降 | 3.7 | 4.2 | 4.8 | V |
| V _{BST_UV_HYS} | 自举欠压迟滞 | 上升至下降阈值 | 150 | 220 | 285 | mV |
| t _{BST_UV_DG} | 自举欠压抗尖峰脉冲时间 | | 2 | 4 | 6 | μs |
| V _{DS_LVL} | V _{DS} 过流保护阈值基准 | SEL_VDS_LVL = 0000 | 0.04 | 0.06 | 0.08 | V |
| | | SEL_VDS_LVL = 0001 | 0.09 | 0.12 | 0.15 | V |
| | | SEL_VDS_LVL = 0010 | 0.14 | 0.18 | 0.23 | V |
| | | SEL_VDS_LVL = 0011 | 0.19 | 0.24 | 0.29 | V |
| | | SEL_VDS_LVL = 0100 | 0.23 | 0.3 | 0.37 | V |
| | | SEL_VDS_LVL = 0101 | 0.3 | 0.36 | 0.43 | V |
| | | SEL_VDS_LVL = 0110 | 0.35 | 0.42 | 0.5 | V |
| | | SEL_VDS_LVL = 0111 | 0.4 | 0.48 | 0.56 | V |
| | | SEL_VDS_LVL = 1000 | 0.5 | 0.6 | 0.7 | V |
| | | SEL_VDS_LVL = 1001 | 0.65 | 0.8 | 0.9 | V |
| | | SEL_VDS_LVL = 1010 | 0.85 | 1 | 1.15 | V |
| | | SEL_VDS_LVL = 1011 | 1 | 1.2 | 1.34 | V |
| | | SEL_VDS_LVL = 1100 | 1.2 | 1.4 | 1.58 | V |
| | | SEL_VDS_LVL = 1101 | 1.4 | 1.6 | 1.78 | V |
| | | SEL_VDS_LVL = 1110 | 1.6 | 1.8 | 2 | V |
| SEL_VDS_LVL = 1111 | 1.7 | 2 | 2.2 | V | | |
| V _{SENSE_LVL} | V _{SENSE} 过流保护阈值 | LSS 至 GND 引脚 = 0.5V | 0.48 | 0.5 | 0.52 | V |
| t _{DS_BLK} | V _{DS} 过流保护消隐时间 | | 0.5 | 1 | 2.7 | μs |
| t _{DS_DG} | V _{DS} 和 V _{SENSE} 过流保护抗尖峰脉冲时间 | | 1.5 | 3 | 5 | μs |
| t _{SD_SINK_DIG} | DRVOFF 峰值灌电流持续时间 | | 3 | 5 | 7 | μs |
| t _{SD_DIG} | DRVOFF 数字关断延迟 | | 0.5 | 1.5 | 2.2 | μs |
| t _{SD} | DRVOFF 模拟关断延迟 | | 7 | 14 | 21 | μs |
| T _{OTSD} | 热关断温度 | T _J 上升 , | 160 | 170 | 187 | °C |
| T _{HYS} | 热关断迟滞 | | 16 | 20 | 23 | °C |
| I²C 串行接口 | | | | | | |
| V _{I2C_L} | 低电平输入电压 | | -0.5 | 0.3*AVD D | | V |
| V _{I2C_H} | 高电平输入电压 | | 0.7*AVD D | | 5.5 | V |
| V _{I2C_HYS} | 迟滞 | | 0.05*AV DD | | | V |

$4.5V \leq V_{PVDD} \leq 60V$, $-40^{\circ}C \leq T_J \leq 150^{\circ}C$ (除非另有说明)。典型限值适用于 $T_A = 25^{\circ}C$ 、 $V_{PVDD} = 24V$ 。

| 参数 | | 测试条件 | 最小值 | 典型值 | 最大值 | 单位 |
|---------------|---|------------------------------|--------------------|-----|--------------------|-----|
| V_{I2C_OL} | 低电平输出电压 | 2mA 灌电流漏极开路 | 0 | | 0.4 | V |
| I_{I2C_OL} | 低电平输出电流 | $V_{I2C_OL} = 0.6V$ | | | 6 | mA |
| I_{I2C_IL} | SDA 和 SCL 上的输入电流 | | -10 ⁽¹⁾ | | 10 ⁽¹⁾ | μA |
| C_i | SDA 和 SCL 的电容 | | | | 10 | pF |
| t_{of} | 从 V_{I2C_H} (最小值) 到 V_{I2C_L} (最大值) 的输出下降时间 | 标准模式 | | | 250 ⁽²⁾ | ns |
| | | 快速模式 | | | 250 ⁽²⁾ | ns |
| t_{SP} | 必须由输入滤波器进行抑制的尖峰脉冲宽度 | 快速模式 | 0 | | 50 ⁽³⁾ | ns |
| EEPROM | | | | | | |
| EE_{Prog} | 编程电压 | | 1.35 | 1.5 | 1.65 | V |
| EE_{RET} | 保持 | $T_A = 25^{\circ}C$ | | 100 | | 年 |
| | | $T_J = -40$ 至 $150^{\circ}C$ | 10 | | | 年 |
| EE_{END} | 耐久性 | $T_J = -40$ 至 $150^{\circ}C$ | 1000 | | | 周期数 |
| | | $T_J = -40$ 至 $85^{\circ}C$ | 20000 | | | 周期 |

(1) 如果 AVDD 关闭, 则 I/O 引脚不得妨碍 SDA 和 SCL 线。

(2) SDA 和 SCL 总线的最大 t_f (300ns) 长于输出级的额定最大 t_{of} (250ns)。这允许在 SDA/SCL 引脚以及 SDA/SCL 总线之间连接串联保护电阻器 (Rs), 而不超过最大 t_f 额定值。

(3) SDA 和 SCL 输入端的输入滤波器可抑制小于 50ns 的噪声尖峰。

6.6 标准和快速模式下 SDA 和 SCL 总线的特征

在自然通风条件下的工作温度范围内测得 (除非另有说明)

| 参数 | | 测试条件 | 最小值 | 标称值 | 最大值 | 单位 |
|---------------|---|---------------------|------------------|-----|---------------------|-----|
| 标准模式 | | | | | | |
| f_{SCL} | SCL 时钟频率 | | 0 | | 100 | kHz |
| t_{HD_STA} | (重复) START 条件后的保持时间 | 在这段时间后, 第一个时钟脉冲被生成。 | 4 | | | μs |
| t_{LOW} | SCL 时钟的低电平周期 | | 4.7 | | | μs |
| t_{HIGH} | SCL 时钟的高电平周期 | | 4 | | | μs |
| t_{SU_STA} | 重复 START 条件的建立时间 | | 4.7 | | | μs |
| t_{HD_DAT} | 数据保持时间 ⁽¹⁾ | I2C 总线器件 | 0 ⁽²⁾ | | ⁽³⁾ | μs |
| t_{SU_DAT} | 数据建立时间 | | 250 | | | ns |
| t_r | SDA 和 SCL 信号的上升时间 | | | | 1000 | ns |
| t_f | SDA 和 SCL 信号的下降时间 ⁽²⁾ ⁽⁵⁾ ⁽⁶⁾ ⁽⁷⁾ | | | | 300 | ns |
| t_{SU_STO} | STOP 条件的建立时间 | | 4 | | | μs |
| t_{BUF} | 停止条件和启动条件之间的总线空闲时间 | | 4.7 | | | μs |
| C_b | 每个总线的容性负载 ⁽⁸⁾ | | | | 400 | pF |
| t_{VD_DAT} | 数据有效时间 ⁽⁹⁾ | | | | 3.45 ⁽³⁾ | μs |
| t_{VD_ACK} | 数据有效确认时间 ⁽¹⁰⁾ | | | | 3.45 ⁽³⁾ | μs |
| V_{nL} | 低电平的噪声容限 | 对于每个连接的器件 (包括迟滞) | 0.1*AVD D | | | V |
| V_{nH} | 高电平的噪声容限 | 对于每个连接的器件 (包括迟滞) | 0.2*AVD D | | | V |
| 快速模式 | | | | | | |
| f_{SCL} | SCL 时钟频率 | | 0 | | 400 | KHz |
| t_{HD_STA} | (重复) START 条件后的保持时间 | 在这段时间后, 第一个时钟脉冲被生成。 | 0.6 | | | μs |
| t_{LOW} | SCL 时钟的低电平周期 | | 1.3 | | | μs |

在自然通风条件下的工作温度范围内测得 (除非另有说明)

| 参数 | | 测试条件 | 最小值 | 标称值 | 最大值 | 单位 |
|----------------------|-----------------------------------|--------------------|-------------------------|-----|---------|---------------|
| t_{HIGH} | SCL 时钟的高电平周期 | | 0.6 | | | μs |
| $t_{\text{SU_STA}}$ | 重复 START 条件的建立时间 | | 0.6 | | | μs |
| $t_{\text{HD_DAT}}$ | 数据保持时间 (1) | | 0 (2) | | (3) | μs |
| $t_{\text{SU_DAT}}$ | 数据建立时间 | | 100 (4) | | | ns |
| t_{r} | SDA 和 SCL 信号的上升时间 | | 20 | | 300 | ns |
| t_{f} | SDA 和 SCL 信号的下降时间 (2) (5) (6) (7) | | 20 x (AVDD/ 5.5V) | | 300 | ns |
| $t_{\text{SU_STO}}$ | STOP 条件的建立时间 | | 0.6 | | | μs |
| t_{BUF} | 停止条件和启动条件之间的总线空闲时间 | | 1.3 | | | μs |
| C_{b} | 每个总线的容性负载 (8) | | | | 400 | pF |
| $t_{\text{VD_DAT}}$ | 数据有效时间 (9) | | | | 0.9 (3) | μs |
| $t_{\text{VD_ACK}}$ | 数据有效确认时间 (10) | | | | 0.9 (3) | μs |
| V_{nL} | 低电平的噪声容限 | 对于每个连接的器件 (包括迟滞) | 0.1*AVD D | | | V |
| V_{nh} | 高电平的噪声容限 | 对于每个连接的器件 (包括迟滞) | 0.2*AVD D | | | V |

- (1) $t_{\text{HD_DAT}}$ 是从 SCL 下降沿开始测量的数据保持时间, 适用于传输和确认中的数据。
- (2) 器件必须在内部为 SDA 信号提供至少 300ns 的保持时间 (相对于 SCL 信号的 $V_{\text{IH(min)}}$) 以桥接未定义的 SCL 下降沿区域。
- (3) 对于标准模式和快速模式, 最大 $t_{\text{HD_DAT}}$ 可以为 3.45 μs 和 0.9 μs , 但必须比 $t_{\text{VD_DAT}}$ 或 $t_{\text{VD_ACK}}$ 的最大值小一个转换时间。仅当器件不延长 SCL 信号的低电平周期 (t_{LOW}) 时才必须满足该最大值。如果时钟延长了 SCL, 则数据必须在其释放时钟之前的设置时间内有效。
- (4) 快速模式 I2C 总线器件可用于标准模式 I2C 总线系统, 但必须满足 $t_{\text{SU_DAT}}$ 250ns 的要求。如果该器件不延长 SCL 信号的低电平周期, 将自动成为该情况。如果此类器件确实延长了 SCL 信号的低电平周期, 则此类器件必须在释放 SCL 线之前的 $t_{\text{r(max)}} + t_{\text{SU_DAT}} = 1000 + 250 = 1250\text{ns}$ 内 (根据标准模式 I2C 总线规范) 将下一个数据位输出到 SDA 线。确认时序也必须满足该建立时间。
- (5) 如果与 HS 模式器件混合使用, 则根据表 10 允许更短的下降时间。
- (6) SDA 和 SCL 总线的最大 t_{f} 额定值为 300ns。SDA 输出级的最大下降时间 t_{f} 额定值为 250ns。这允许在 SDA 和 SCL 引脚以及 SDA/SCL 总线之间连接串联保护电阻器, 而不超过最大 t_{f} 额定值。
- (7) 在超快速模式下, 输出级和总线时序的下降时间具有相同的额定值。如果使用串联电阻器, 则设计人员在考虑总线时序时应确保实现这一点。
- (8) 允许的最大总线电容可能会有所不同, 具体取决于应用的实际工作电压和频率。
- (9) $t_{\text{VD_DAT}}$ = 数据信号从 SCL 低电平到 SDA 输出 (高电平或低电平, 取决于哪个更差) 的时间。
- (10) $t_{\text{VD_ACK}}$ = 确认信号从 SCL 低电平到 SDA 输出 (高电平或低电平, 取决于哪个更差) 的时间。

6.7 典型特性

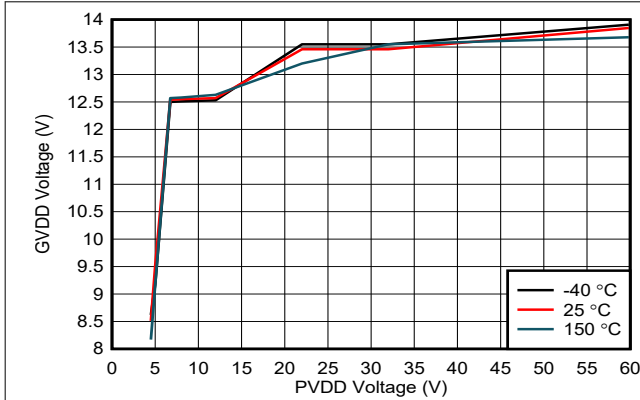


图 6-1. GVDD 电压与 PVDD 电压之间的关系

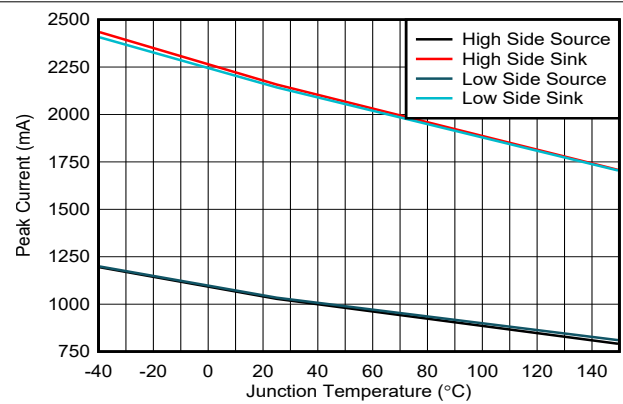


图 6-2. 驱动器峰值电流与结温之间的关系

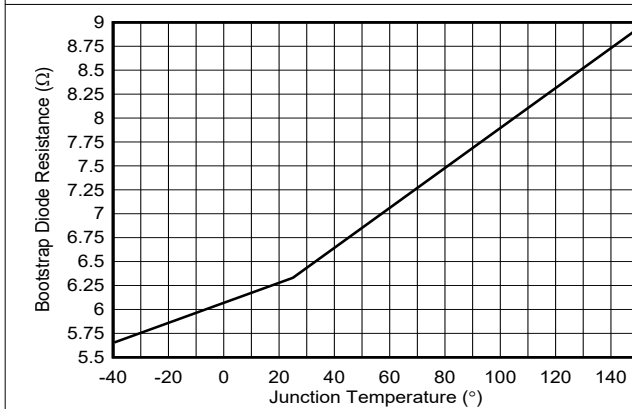


图 6-3. 自举二极管电阻与结温中间的关系

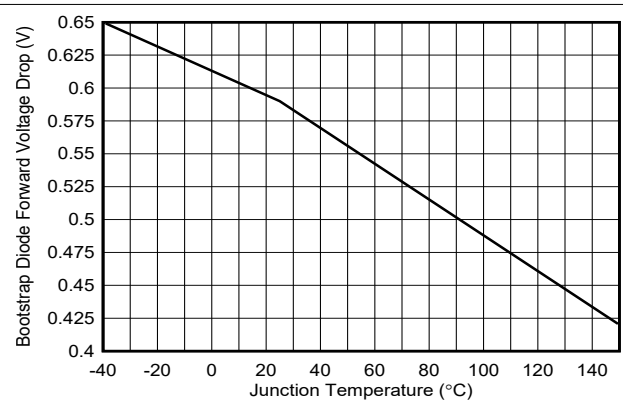


图 6-4. 自举二极管正向压降与结温之间的关系

7 详细说明

7.1 概述

MCT8329A 通过集成式三相栅极驱动器提供无代码无传感器梯形控制解决方案，适用于需要无刷直流电机高速运行（电气速度高达 3kHz）或启动时间非常短（< 50ms）的应用。

这类器件具有三个半桥栅极驱动器，每个驱动器都能够驱动高侧和低侧 N 沟道功率 MOSFET。可以使用集成式电流检测放大器来检测电机电流，此时需要采用外部低侧检测电阻。该器件集成了一个 LDO，可为器件生成必要的电压轨，并可用于为外部电路供电。

从电机启动行为到闭环运行，无传感器梯形控制可通过寄存器设置进行高度配置。寄存器设置可存储在非易失性 EEPROM 中 (MCT8329A1I)，从而允许器件在配置后独立运行。MCT8329A1I 允许进行高级监测；可以通过一个 12 位 DAC 作为模拟输出来显示和观察算法中的任何变量。该功能提供了一种有效的方法来调整速度环路和电机加速。该器件通过 PWM 输入、模拟电压、频率输入或 I²C 命令接收速度命令。

内置保护功能包括电源欠压锁定 (PVDD_UVLO)、稳压器欠压锁定 (GVDD_UV)、自举电压欠压锁定 (BST_UV)、VDS 过流保护 (OCP)、检测电阻器过流保护 (SEN_OCP)、电机锁定检测和过热关机 (OTSD)。故障事件由 nFAULT 引脚指示，可从状态寄存器获取详细故障信息。

标准的 I²C 为通过外部控制器配置各种器件设置和读取故障诊断信息提供了一种简单的方法。

The MCT8329A 器件采用 0.4mm 引脚间距、VQFN 表面贴装封装。VQFN 封装尺寸为 5mm × 4mm。

7.2 功能方框图

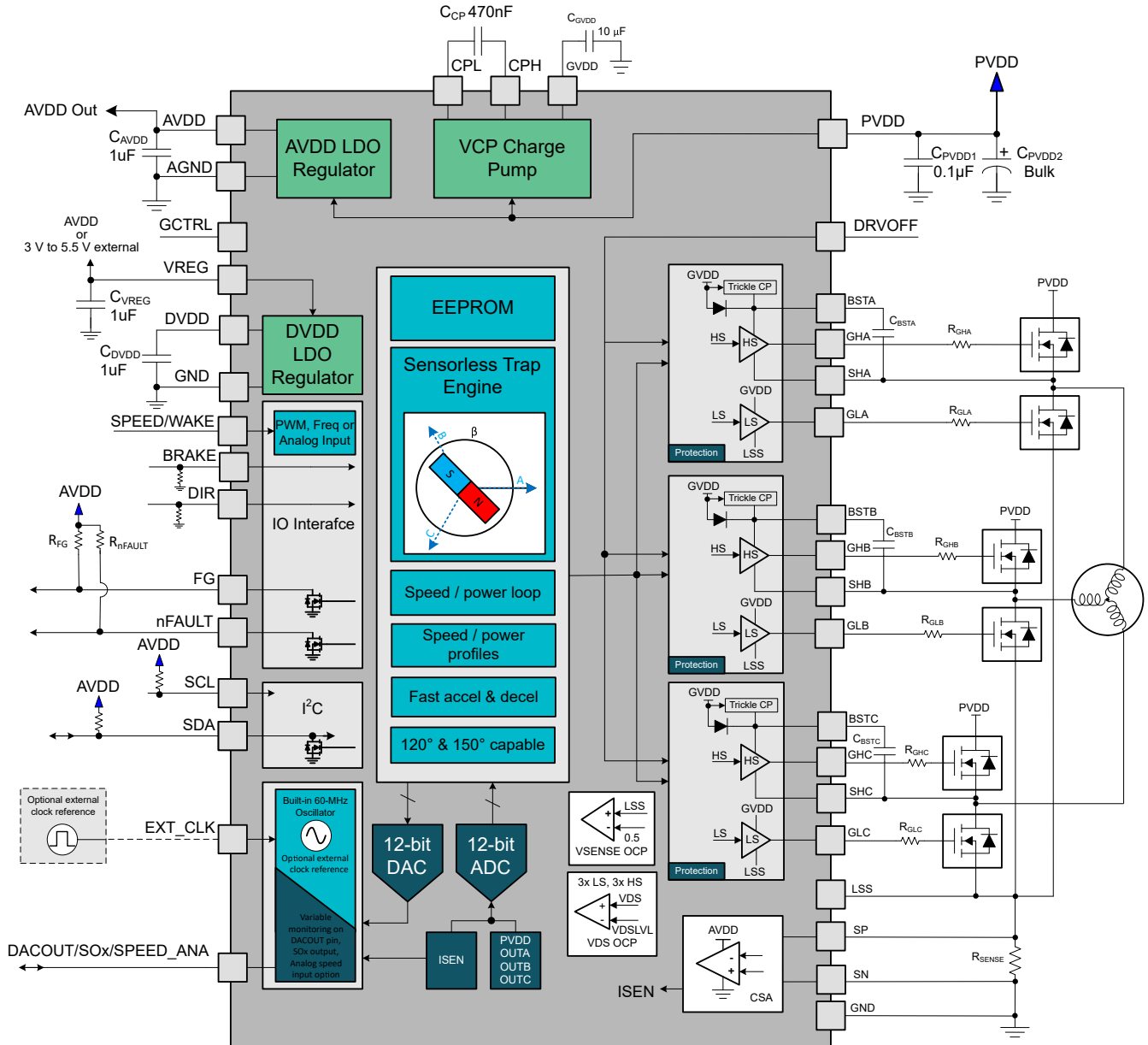


图 7-1. MCT8329A 功能方框图

7.3 特性说明

表 7-1 列出了驱动器的外部元件的建议值。

表 7-1. MCT8329A 外部元件

| 元件 | 引脚 1 | 引脚 2 | 推荐 |
|---------------------|---------------|--------|---|
| C _{PVDD1} | PVDD | PGND | X5R 或 X7R、0.1μF、额定电压大于 2 倍 PVDD 的电容器 |
| C _{PVDD2} | PVDD | PGND | ≥ 10μF、额定电压大于 2 倍 PVDD 的大容量电容器 |
| C _{CP} | CPH | CPL | X5R 或 X7R、470nF、PVDD 电容器 |
| C _{AVDD} | AVDD | AGND | X5R 或 X7R、≥1μF、6.3V 电容器 |
| C _{GVDD} | GVDD | GND | X5R 或 X7R、≥10μF、额定电压为 30V 的电容器 |
| C _{DVDD} | DVDD | GND | X5R 或 X7R、1μF、≥4V。为了让 DVDD 准确调节输出电压，电容器应在工作温度范围内在 1.5V 下具有 0.6μF 至 1.3μF 的有效电容。 |
| C _{VREG} | VREG | GND | X5R 或 X7R、≥1μF、10V 电容器 |
| C _{BSTx} | BSTx | SHx | X5R 或 X7R、1μF (典型值)、25V 电容器 |
| R _{nFAULT} | 1.8 至 5V 电源电压 | nFAULT | 5.1kΩ 上拉电阻器 |
| R _{FG} | 1.8 至 5V 电源电压 | FG | 5.1kΩ 上拉电阻器 |
| R _{SDA} | 1.8 至 5V 电源电压 | SDA | 5.1kΩ 上拉电阻器 |
| R _{SCL} | 1.8 至 5V 电源电压 | SCL | 5.1kΩ 上拉电阻器 |
| R _{BRAKE} | BRAKE | GND | 如果使用 BRAKE 引脚，则可选的 <100kΩ 电阻器可实现更好的抗噪性 |
| R _{DIR} | DIR | GND | 如果使用 DIR 引脚，则可选的 <100kΩ 电阻器可实现更好的抗噪性 |

备注

对于 FG 和 nFAULT 引脚，即使不使用引脚功能，也需要连接外部上拉电阻器。如果使用了外部电源进行上拉，则需要将 FG 和 nFAULT 引脚拉高，然后器件才能进入工作状态。

7.3.1 三相 BLDC 栅极驱动器

MCT8329A 器件集成了三个半桥栅极驱动器，每个驱动器都能够驱动高侧和低侧 N 沟道功率 MOSFET。电荷泵用于生成 GVDD，以便在宽工作电压范围内提供正确的栅极偏置电压。低侧栅极输出由 GVDD 直接驱动，而高侧栅极输出使用带有集成二极管的自举电路驱动，内部涓流电荷泵支持 100% 占空比运行。

7.3.2 栅极驱动架构

栅极驱动器器件采用适用于高侧和低侧驱动器的互补推挽拓扑。该拓扑允许对外部 MOSFET 栅极进行强上拉和强下拉。低侧栅极驱动器由 GVDD 稳压器电源直接供电。对于高侧栅极驱动器，自举二极管和电容器用于生成浮动高侧栅极电压电源。集成了自举二极管，并在 BSTx 引脚上使用了一个外部自举电容器。为支持 100% 占空比控制，器件中集成了一个涓流电荷泵。涓流电荷泵连接到 BSTx 节点，以防止由于驱动器和外部 MOSFET 的漏电流而导致电压降。

高侧栅极驱动器具有半有源下拉功能，而低侧栅极驱动器具有无源下拉功能，有助于防止外部 MOSFET 在睡眠状态或电源断开时导通。

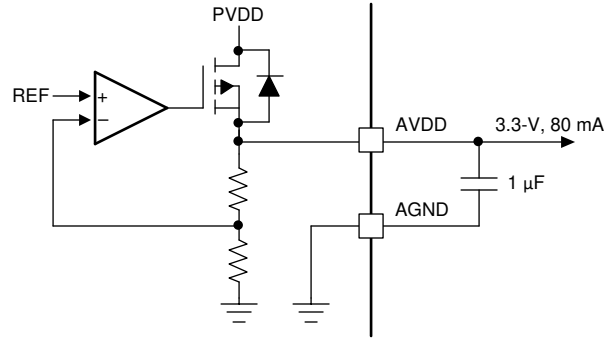


图 7-3. AVDD 线性稳压器方框图

可以使用 [方程式 1](#) 来计算器件中 AVDD 线性稳压器耗散的功率：

$$P = (V_{PVDD} - V_{AVDD}) \times I_{AVDD} \quad (1)$$

例如，当 V_{PVDD} 为 24V 时，从 AVDD 汲取 20mA 的电流会导致 [方程式 2](#) 所示的功率耗散。

$$P = (24 \text{ V} - 3.3 \text{ V}) \times 20 \text{ mA} = 414 \text{ mW} \quad (2)$$

7.3.4 DVDD 稳压器

VREG 引脚用作集成 DVDD 稳压器的电源电压输入。有多种选项可用于为 VREG 引脚提供电源电压，可以使用 3V 至 5.5V 的外部电源（30mA 电源），或者可以将 AVDD 连接到 VREG，或者可以使用由 GCTRL 引脚控制的外部 MOSFET。

7.3.4.1 AVDD 供电的 VREG

当既不使用外部 MOSFET 稳压器也不使用外部电源时，请将 AVDD 连接至 VREG 引脚（请参阅 [图 7-4](#)）。在该模式下，连接到 DVDD 的数字电路将使用 AVDD 供电。在该模式下，AVDD 支持外部负载的能力将降至 50mA。

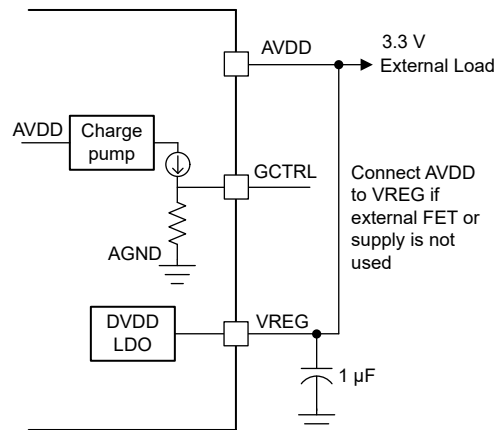


图 7-4. AVDD 为 VREG 供电

7.3.4.2 用于 VREG 的外部电源

MCT8329A 提供了用于将外部电源电压连接至 VREG 引脚的配置（请参阅 [图 7-5](#)）。在该模式下，GCTRL 引脚应悬空，外部稳压器连接到 VREG 引脚。当使用外部 MOSFET 或外部电源为 DVDD 供电时，AVDD 支持的最大外部负载为 80mA

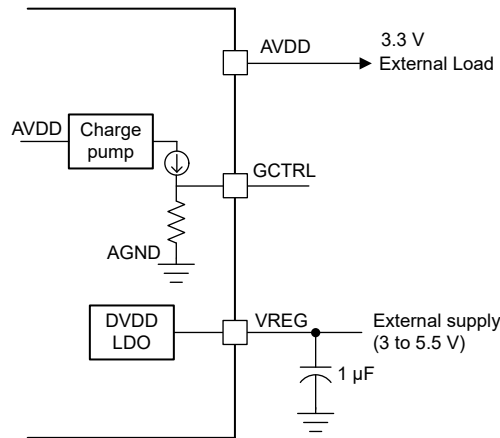


图 7-5. 用于 VREG 的外部电源

7.3.4.3 用于 VREG 电源的外部 MOSFET

MCT8329A 提供驱动外部 MOSFET 的选项，该外部 MOSFET 可用作稳压器，并可用于通过 VREG 引脚为内部数字电路供电（请参阅节 7.3.4.3）。在这种情况下，VREG 不得连接到 AVDD 或外部 3.3V/5V 电源。连接外部 MOSFET 的选项可用于降低 MCT8329A 中的功率耗散，并将功率损耗转移到外部 MOSFET，适用于面临散热挑战的用例。

必须选择外部 MOSFET 的 $V_{GS(th)}$ ，以确保 VREG 电压在整个工作条件下处于 2.2V 和 5.5V 之间。有关应用示例设计就散，请参阅节 8.2.1。外部 MOSFET 的输入电容需要小于 2nF 以满足启动时间 $t_{EX_SL_DR_ANA}$ （模拟输入）或 $t_{EX_SL_DR_PWM}$ （PWM 输入）。

备注

GCTRL 引脚是一个高阻抗节点 ($> 1M\Omega$)，除外部 MOSFET 栅极和 C_{GCTRL} 之外，不应从外部为该引脚施加负载。GCTRL 引脚上的外部负载（连接至 GND）会降低 GCTRL 引脚和 VREG 引脚上的电压。

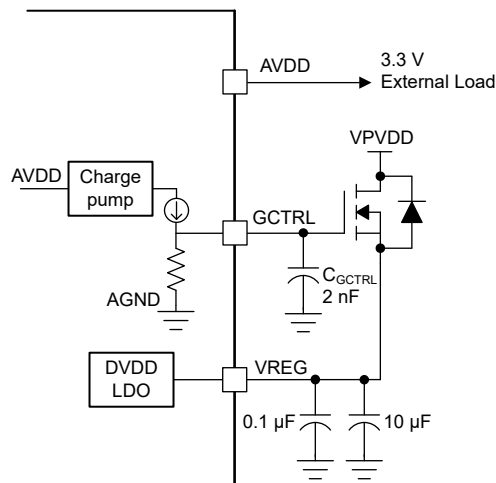


图 7-6. 用于 VREG 的外部 MOSFET 稳压器

7.3.5 低侧电流检测放大器

MCT8329A 集成了一个高性能低侧电流检测放大器，用于使用低侧采样电阻进行电流测量。低侧电流测量用于 MCT8329A 中的多种控制功能和保护。电流检测放大器具有可通过 EEPROM 设置配置的增益（5V/V、10V/V、20V/V 和 40V/V）。通过配置 EEPROM 位 VREF_SEL，电流检测放大器支持通过低侧采样电阻检测双向或单向电流。

在双向电流检测模式下，MCT8329A 在内部生成 $V_{REF}/2$ 的共模电压，从而为测量双向电流实现最大分辨率。 V_{REF} 是在内部生成的基准电压，其典型值为 3V。

可以使用 [方程式 3](#) 在双向电流检测模式下设计连接在 SP 和 SN 之间采样电阻 (R_{SENSE}) 的阻值，流经低侧单个采样电阻的电流 (I) 范围和所选电流检测放大器的增益由 EEPROM 位 CSA_GAIN 配置。

$$R_{SENSE} = \frac{V_{SO} - \frac{V_{REF}}{2}}{CSA_GAIN \times I} \quad (3)$$

在单向电流检测模式下，MCT8329A 在内部生成 $V_{REF}/8$ 的共模电压，从而为 SP 至 SN 电流方向的电流测量实现最大分辨率。

可以使用 [方程式 4](#) 来计算在单向电流检测模式下流经连接在 SP 和 SN 之间采样电阻 (R_{SENSE}) 的电流。

$$R_{SENSE} = \frac{V_{SO} - \frac{V_{REF}}{8}}{CSA_GAIN \times I} \quad (4)$$

备注

在单向和双向电流检测模式下，TI 建议使设计的采样电阻 R_{SENSE} 值限制电流检测放大器输出电压 (V_{SO})，使其在选定的 CSA_GAIN 增益和在整个低侧单采样电阻电流 (I) 的工作范围内介于 0.25V 和 3V 之间。根据 $I^2 R_{SENSE}$ 损耗适当设置采样电阻的功率等级，并留有足够的裕度。

7.3.6 器件接口模式

MCT8329A 系列器件支持 I²C 接口，以提供既灵活又简单的终端应用设计。除 I²C 接口之外，该器件还支持 FG、nFAULT、DIR、BRAKE、SPEED/WAKE、DACOUT/SOx/SPEED_ANA、EXT_CLK、DRVOFF 等 I/O 引脚。

7.3.6.1 接口 - 控制和监控

电机控制和 I/O 信号

- **BRAKE**：当 BRAKE 引脚被驱动为“高电平”时，MCT8329A 进入制动状态。在该制动状态期间会实现低侧制动（请参阅[低侧制动](#)）。在进入制动状态之前，MCT8329A 会将输出速度降低至由 BRAKE_DUTY_THRESHOLD 定义的值。只要 BRAKE 被驱动为“高电平”，MCT8329A 就会保持在制动状态。可以通过使用 I²C 接口配置 BRAKE_INPUT 来覆盖制动引脚输入。
- **DIR**：DIR 引脚决定电机旋转的方向；在被驱动为“高电平”时，序列为 OUTA → OUTC → OUTB，在被驱动为“低电平”时，序列为 OUTA → OUTB → OUTC。可以通过使用 I²C 接口配置 DIR_INPUT 来覆盖 DIR 引脚输入。
- **DRVOFF**：当 DRVOFF 引脚被驱动为“高电平”时，MCT8329A 会将栅极驱动器置于下拉状态，从而关断所有外部 MOSFET。当 DRVOFF 被驱动为“低电平”时，MCT8329A 会返回至正常运行状态，就像重新启动电机一样。DRVOFF 不会使器件进入睡眠或待机模式；数字内核仍在运行。进入和退出睡眠或待机状态由 SPEED/WAKE 引脚进行控制。
- **SPEED/WAKE**：SPEED/WAKE 引脚用于控制电机速度（或者功率或电压）和从睡眠模式唤醒 MCT8329A。SPEED/WAKE 引脚可配置为接受 PWM、频率或模拟控制输入信号。该引脚用于进入和退出睡眠和待机模式（请参阅[表 7-3](#)）。
- **DACOUT/SOx/SPEED_ANA**：DACOUT/SOx/SPEED_ANA 引脚提供多路复用功能，该引脚可配置为 DACOUT 输出引脚、电流检测放大器输出引脚或速度（或者功率或开环电压）控制模拟输入引脚。在引脚 DACOUT/SOx/SPEED_ANA 配置为 DACOUT 的情况下，器件允许监视算法变量、速度等（请参阅[节 7.5.2](#)）。在引脚 DACOUT/SOx/SPEED_ANA 配置为 SOx 的情况下，器件允许监视集成电流检测放大器输出 (V_{SOx})。在引脚 DACOUT/SOx/SPEED_ANA 配置为 SPEED_ANA 的情况下，用户可以通过 DACOUT/SOx/SPEED_ANA 引脚为速度或功率或电压提供模拟控制输入，在这种情况下，SPEED/WAKE 引脚可用作独立的速度或待机控制输入引脚。可以通过 EEPROM 寄存器位 DAC_SOX_ANA_CONFIG 来配置引脚功能。
- **EXT_CLK**：EXT_CLK 引脚可用于提供外部时钟基准，在这种情况下，内部时钟使用外部时钟进行校准。

- **FG** : FG 引脚提供与电机速度成正比的脉冲 (请参阅节 7.3.19) 。
- **nFAULT** : nFAULT 引脚提供器件或电机运行中的故障状态。

7.3.6.2 I²C 接口

MCT8329A 支持 I²C 串行通信接口，允许外部控制器发送和接收数据。该 I²C 接口支持外部控制器配置 EEPROM 并读取详细的故障和电机状态信息。I²C 总线是一个使用 SCL 和 SDA 引脚的两线制接口，下面对此进行了说明：

- SCL 引脚是时钟信号输入。
- SDA 引脚是数据输入和输出。

7.3.7 电机控制输入选项

MCT8329A 提供三种电机控制方法：

1. 速度控制：在速度控制模式下，使用闭环 PI 控制根据输入基准来控制电机的速度。
2. 功率控制：在功率控制模式下，使用闭环 PI 控制根据输入基准来控制逆变器功率级的直流输入功率。
3. 电压控制：在电压控制模式下，根据输入基准来控制施加到电机的电压。

MCT8329A 提供四种直接控制电机基准输入的方法。基准控制方法由 SPD_CTRL_MODE 进行配置。

可以通过以下四种方法之一来控制基准（速度或功率或电压）输入命令。

- SPEED/WAKE 引脚上的 PWM 输入，改变输入信号的占空比
- SPEED/WAKE 引脚上的频率输入，通过改变输入信号的频率
- SPEED/WAKE 引脚或 DACOUT/SOx/SPEED_ANA 引脚上的模拟输入，通过改变输入信号的振幅
- 使用 I²C，通过配置 SPEED_CTRL

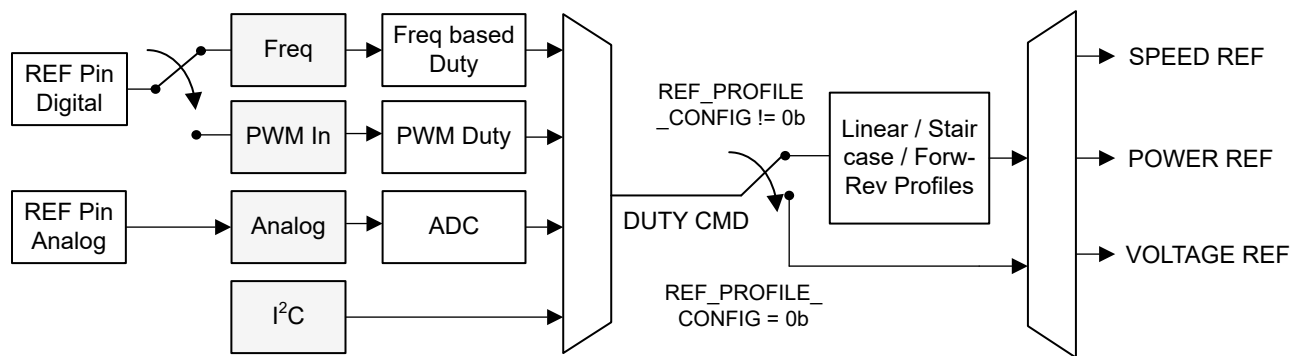


图 7-7. 多路复用基准输入命令

从 REF (SPEED/WAKE 或 DACOUT/SOx/SPEED_ANA) 引脚输入 (或基于 I²C 的输入) 到输出基准的信号路径如图 7-7 所示。用户可以选择使用 REF 引脚全分辨率值作为 DUTY CMD 来到处速度、功率或电压基准。在导出速度或功率或电压基准之前，用户还可以选择插入不同的曲线 (线性、阶梯或双向)。可以通过配置 REF_PROFILE_CONFIG 来进行选择。

7.3.7.1 模拟模式电机控制

可以通过将 SPD_CTRL_MODE 设置为 00b 来配置基于模拟输入的电机控制。在该模式下，占空比命令 (DUTY CMD) 因 SPEED/WAKE 引脚上的模拟电压输入 (V_{SPEED}) 或 DACOUT/SOx/SPEED_ANA 引脚 (可通过 DAC_SOX_ANA_CONFIG 进行配置) 上的模拟电压输入 (V_{SPEED}) 而异。当 $0 < V_{SPEED} < V_{EN_SB}$ 时，DUTY CMD 被设置为零，电机停止。当 $V_{EN_SB} < V_{SPEED} < V_{ANA_FS}$ 时，DUTY CMD 随 V_{SPEED} 以线性方式变化，如图 7-8 所示。当 $V_{SPEED} > V_{ANA_FS}$ 时，DUTY CMD 被钳位至 100%。

DACOUT/SOx/SPEED_ANA 引脚用作模拟控制输入时，SLEEP/WAKE 引脚可独立用于控制睡眠或待机进入和退出，如表 7-3 所述。

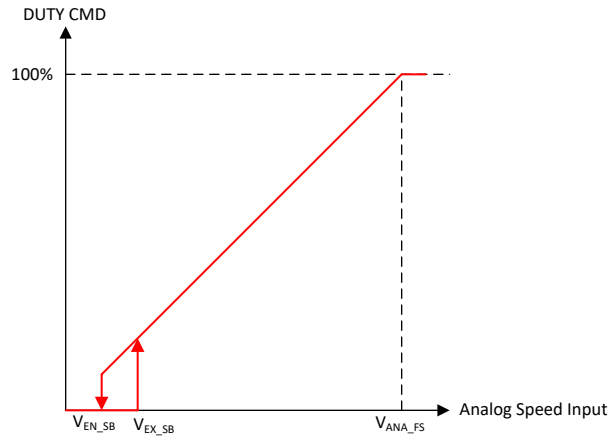


图 7-8. 模拟模式速度控制

7.3.7.2 PWM 模式电机控制

可以通过将 SPD_CTRL_MODE 设置为 01b 来配置基于 PWM 的速度控制。在该模式下，应用于 SPEED/WAKE 引脚的 PWM 占空比可在 0% 和 100% 之间变化，占空比命令 (DUTY CMD) 随应用的 PWM 占空比线性变化。当 SPEED 引脚上的 PWM 信号保持小于 V_{IL} 的持续时间大于 $t_{EN_SB_PWM}$ 时，DUTY CMD 被设置为零，电机停止。施加到 SPEED 引脚的 PWM 输入信号的频率被定义为 f_{PWM} ，该频率的范围可通过 SPD_PWM_RANGE_SELECT 进行配置。

备注

f_{PWM} 是器件可以在 SPEED/WAKE 引脚上接受的用于控制电机速度的 PWM 信号频率。它与应用于电机相位的 PWM 输出频率不对应。可以通过 PWM_FREQ_OUT 来配置 PWM 输出频率 (请参阅节 7.3.14)。

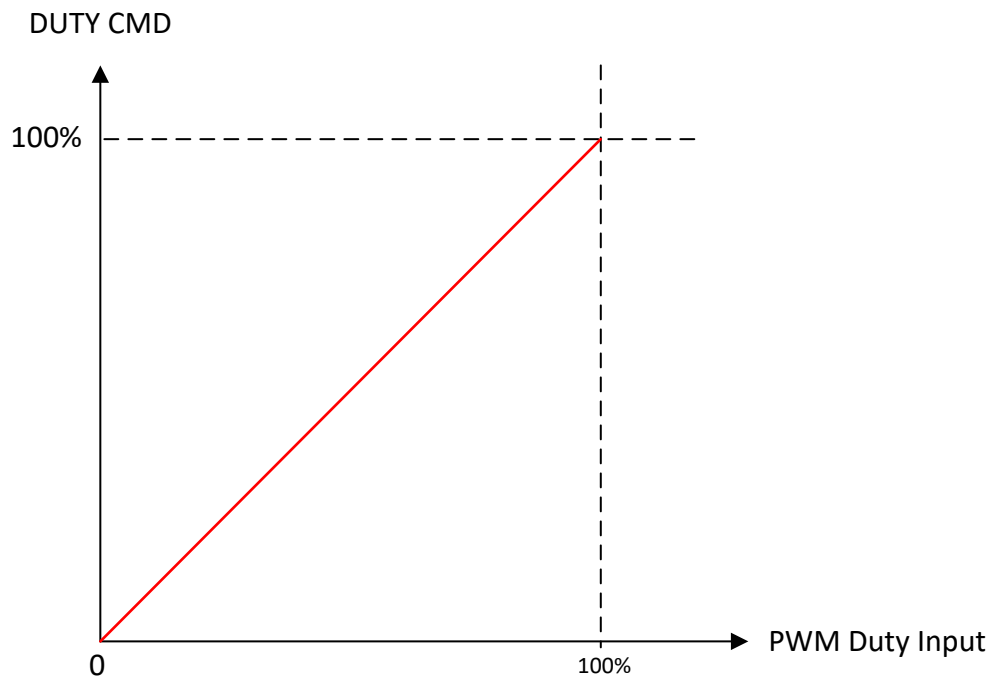


图 7-9. PWM 模式速度控制

7.3.7.3 频率模式电机控制

可以通过将 SPD_CTRL_MODE 设置为 11b 来配置基于频率的速度控制。在该模式下，占空比命令作为 SPEED/WAKE 引脚方波输入的函数呈线性变化，如方程式 5 所示。大于 INPUT_MAX_FREQUENCY 的输入频率会将占空比命令钳制为 100%。当 SPEED 引脚上的频率信号保持小于 V_{IL} 的持续时间长于 $t_{EN_SB_FREQ}$ 时，占空比命令被设置为零，电机停止。

$$\text{占空比命令} = \text{SPEED 引脚上的频率} / \text{INPUT_MAX_FREQUENCY} * 100 \quad (5)$$

7.3.7.4 基于 I²C 的电机控制

通过将 SPD_CTRL_MODE 设置为 10b，可以使用基于 I²C 的串行接口来实现速度控制。在该模式下，可以将占空比命令直接写入 SPEED_CTRL。可以通过 SLEEP/WAKE 来控制睡眠进入和退出，如表 7-3 中所述。

7.3.7.5 输入控制信号曲线

MCT8329A 支持三种不同的曲线（线性、阶跃、正向/反相）来输入控制基准信号，从而支持各种最终用户应用。输入控制基准信号可以是电机转速、直流输入功率或电机电压（电机 PWM 占空比），由 CLOSED_LOOP_MODE 和 CONST_POWER_MODE 进行配置。可以通过 REF_PROFILE_CONFIG 来配置不同的曲线。当 REF_PROFILE_CONFIG 被设置为 00b 时，不应用分析器，输入基准与节 7.3.7.6 中所述的占空比命令相同。

在速度控制模式下，分析器输出 REF_X 对应于占最大速度（由 MAX_SPEED 配置）的百分比，如方程式 6 所示。在功率控制模式下，分析器输出 REF_X 对应于占最大功率（由 MAX_POWER 配置）的百分比，如方程式 7 所示。在电压控制模式下，REF_X 对应于施加到电机的电压的 PWM 占空比百分比。

$$\text{SPEED REF(Hz)} = \frac{\text{REF_X}}{255} \times \text{Maximum Speed (Hz)} \quad (6)$$

$$\text{POWER REF(W)} = \frac{\text{REF_X}}{255} \times \text{Maximum PoWer (W)} \quad (7)$$

7.3.7.5.1 线性控制曲线

备注

对于所有类型的控制曲线，无论基准曲线寄存器设置如何，占空比命令 = 0 都会使电机停止。

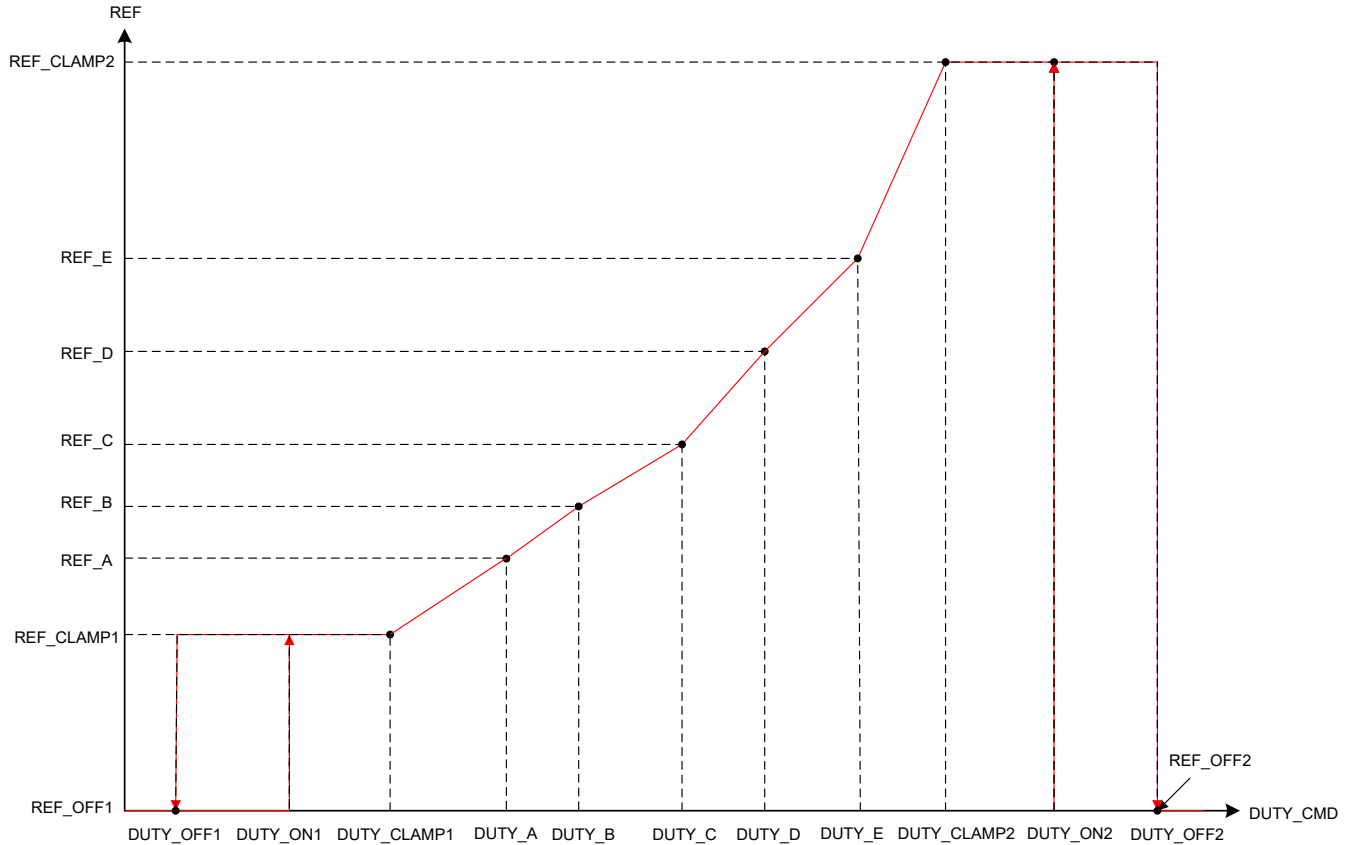


图 7-10. 线性控制曲线

可以通过将 REF_PROFILE_CONFIG 设置为 01b 来配置线性控制曲线。线性曲线具有输入控制基准，这些基准在 REF_CLAMP1 和 REF_CLAMP2 之间线性变化，具有不同的斜率，可以通过配置 DUTY_x 和 REF_x 组合来设置这些斜率。

- DUTY_OFF1 配置基准为 REF_OFF1 的占空比命令下限阈值。
- DUTY_OFF1 和 DUTY_ON1 配置基准控制输入 REF_CLAMP1 和 REF_OFF1 周围的迟滞，如图 7-10 所示。
- DUTY_CLAMP1 配置占空比命令，直到基准为恒定的 REF_CLAMP1。DUTY_CLAMP1 可以为 DUTY_OFF1 和 DUTY_A 之间的任何值。
- DUTY_A 配置基准 REF_A 的占空比命令。基准在 DUTY_CLAMP1 和 DUTY_A 之间从 REF_CLAMP1 到 REF_A 线性变化。DUTY_A 到 DUTY_E 的顺序必须与图 7-10 中所示的顺序相同。
- DUTY_B 配置基准 REF_B 的占空比命令。基准在 DUTY_A 和 DUTY_B 之间呈线性变化。
- DUTY_C 配置基准 REF_C 的占空比命令。基准在 DUTY_B 和 DUTY_C 之间呈线性变化。
- DUTY_D 配置基准 REF_D 的占空比命令。基准在 DUTY_C 和 DUTY_D 之间呈线性变化。
- DUTY_E 配置基准 REF_E 的占空比命令。基准在 DUTY_D 和 DUTY_E 之间呈线性变化。
- DUTY_CLAMP2 配置基准将保持恒定的 REF_CLAMP2 的占空比命令上限阈值。REF_CLAMP2 在 DUTY_CLAMP2 和 DUTY_OFF2 之间配置该恒定基准。基准在 DUTY_E 和 DUTY_CLAMP2 之间呈线性变化。DUTY_CLAMP2 可以为 DUTY_E 和 DUTY_OFF2 之间的任何值。
- DUTY_OFF2 和 DUTY_ON2 配置基准控制输入 REF_CLAMP2 和 REF_OFF2 周围的迟滞，如图 7-10 所示。
- DUTY_OFF2 配置基准从 REF_CLAMP2 更改为 REF_OFF2 的占空比命令上限阈值。

7.3.7.5.2 阶梯控制曲线

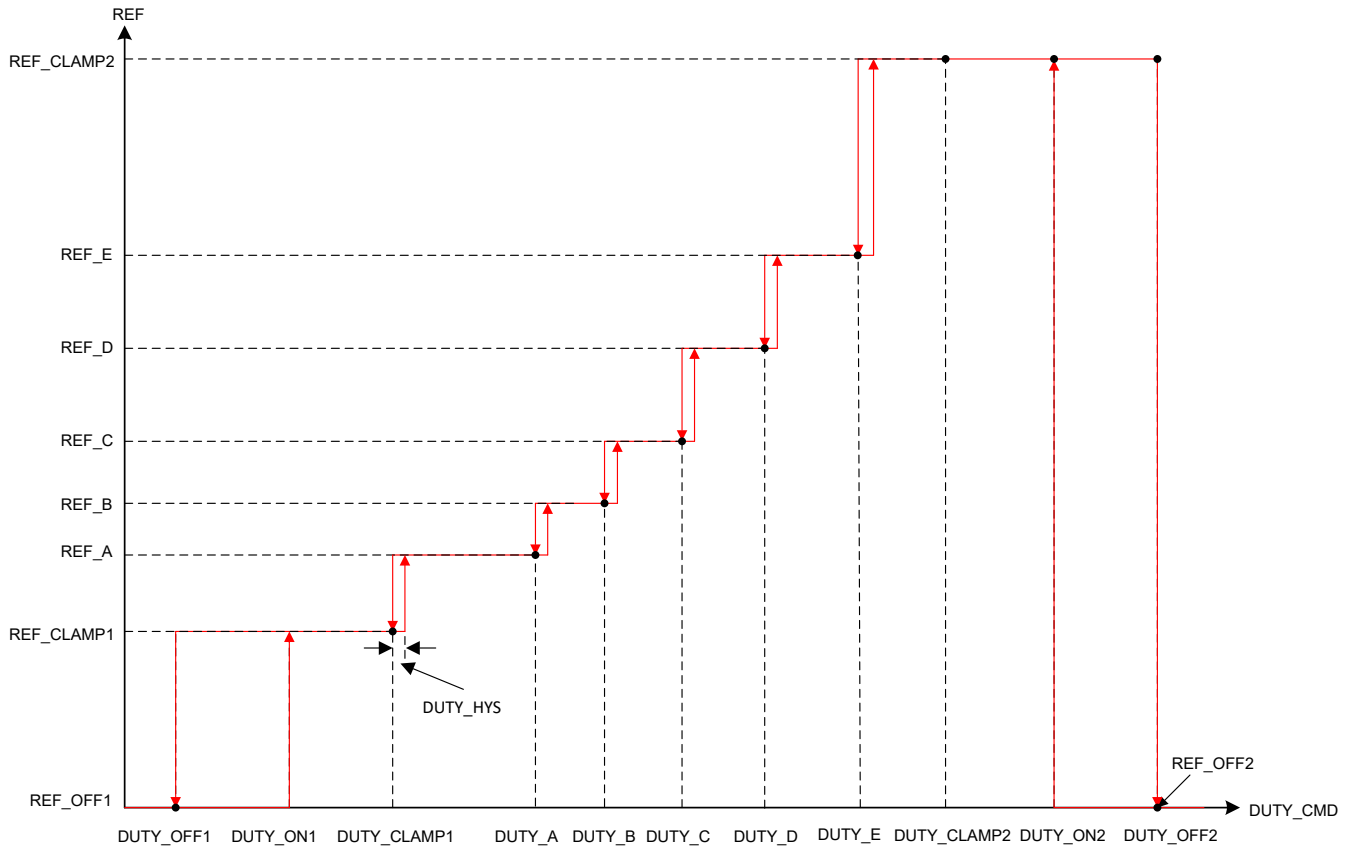


图 7-11. 阶梯控制曲线

可以通过将 REF_PROFILE_CONFIG 设置为 10b 来配置阶梯控制曲线。通过配置 DUTY_x 和 REF_x，楼梯曲线能够以介于 REF_CLAMP1 和 REF_CLAMP2 之间的阶跃改变输入控制基准。

- DUTY_OFF1 配置基准为 REF_OFF1 的占空比命令下限阈值。
- DUTY_OFF1 和 DUTY_ON1 配置基准控制输入 REF_CLAMP1 和 REF_OFF1 周围的迟滞，如图 7-11 所示。
- DUTY_CLAMP1 配置基准保持恒定的占空比命令阈值。REF_CLAMP1 在 DUTY_OFF1 和 DUTY_CLAMP1 之间配置该恒定基准。DUTY_CLAMP1 可以为 DUTY_OFF1 和 DUTY_A 之间的任何值。
- DUTY_A 配置基准 REF_A 的占空比命令。基准在 DUTY_CLAMP1 处具有范围为 REF_CLAMP1 至 REF_A 的阶跃变化。DUTY_A 到 DUTY_E 的顺序必须与图 7-11 中所示的顺序相同。
- DUTY_B 配置基准 REF_B 的占空比命令。基准在 DUTY_A 处具有范围为 REF_A 至 REF_B 的阶跃变化。
- DUTY_C 配置基准 REF_C 的占空比命令。基准在 DUTY_B 处具有范围为 REF_B 至 REF_C 的阶跃变化。
- DUTY_D 配置基准 REF_D 的占空比命令。基准在 DUTY_C 处具有范围为 REF_C 至 REF_D 的阶跃变化。
- DUTY_E 配置基准 REF_E 的占空比命令。基准在 DUTY_D 处具有范围为 REF_D 至 REF_E 的阶跃变化。
- DUTY_CLAMP2 配置基准将保持恒定的 REF_CLAMP2 的占空比命令上限阈值。REF_CLAMP2 在 DUTY_CLAMP2 和 DUTY_OFF2 之间配置该恒定基准。基准在 DUTY_E 处具有范围为 REF_E 至 REF_CLAMP2 的阶跃变化。DUTY_CLAMP2 可以为 DUTY_E 和 DUTY_OFF2 之间的任何值。
- DUTY_OFF2 和 DUTY_ON2 配置基准控制输入 REF_CLAMP2 和 REF_OFF2 周围的迟滞，如图 7-11 所示。
- DUTY_OFF2 配置基准从 REF_CLAMP2 更改为 REF_OFF2 的占空比命令上限阈值。
- DUTY_HYS 配置在 DUTY_CLAMP1、DUTY_A 到 DUTY_E 的每一个阶跃变化期间的迟滞。

7.3.7.5.3 正向/反向曲线

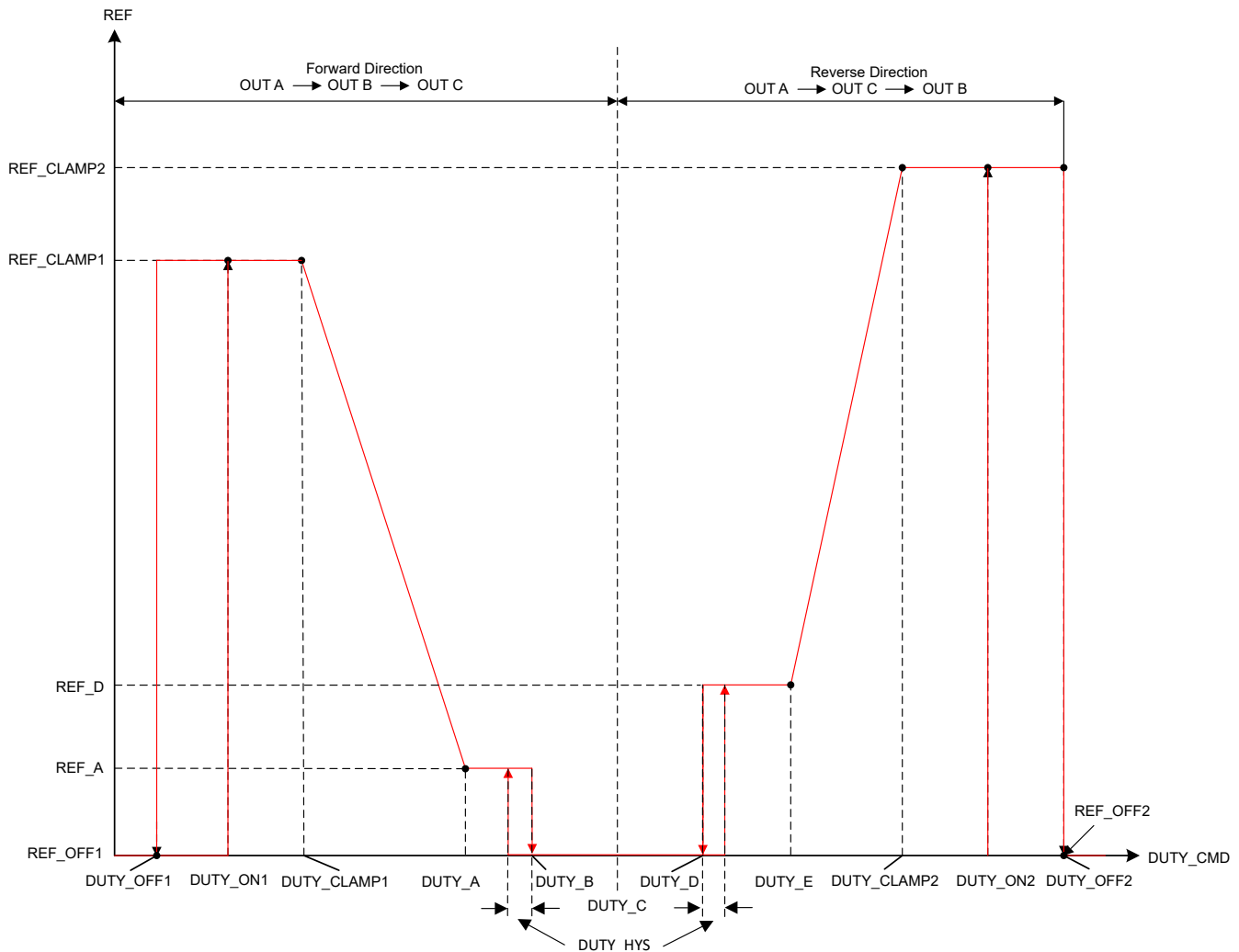


图 7-12. 正向反向控制曲线

可以通过将 `REF_PROFILE_CONFIG` 设置为 11b 来配置正向/反向控制曲线。正向/反向曲线通过调整占空比命令来改变方向。`DUTY_C` 配置可改变方向的占空比命令。正向/反向速度曲线可用于消除用于控制电机方向的单独信号。

备注

在正向反向曲线模式下，通过 `DIR` 引脚和 `DIR_INPUT` 位改变方向的功能被禁用。

- `DUTY_OFF1` 配置基准为 `REF_OFF1` 的占空比命令下限阈值。
- `DUTY_OFF1` 和 `DUTY_ON1` 配置基准控制输入 `REF_CLAMP1` 和 `REF_OFF1` 有关的迟滞，如图 7-12 所示。
- `DUTY_CLAMP1` 配置基准保持恒定的占空比命令阈值。`REF_CLAMP1` 在 `DUTY_OFF1` 和 `DUTY_CLAMP1` 之间配置该恒定基准。`DUTY_CLAMP1` 可以为 `DUTY_OFF1` 和 `DUTY_A` 之间的任何值。
- `DUTY_A` 配置基准 `REF_A` 的占空比命令。基准在 `DUTY_CLAMP1` 和 `DUTY_A` 之间呈线性变化。`DUTY_A` 到 `DUTY_E` 的顺序必须与图 7-12 中所示的顺序相同。
- `DUTY_B` 配置 MCT8329A 处于关断状态的占空比命令上限阈值。基准在 `DUTY_A` 和 `DUTY_B` 之间保持恒定的 `REF_A`。
- `DUTY_C` 配置可改变方向的占空比命令

- DUTY_D 配置 MCT8329A 处于反向运行状态的占空比命令上限阈值。REF_D 配置 DUTY_D 和 DUTY_E 之间的恒定基准。
- DUTY_E 配置基准在 DUTY_E 和 DUTY_CLAMP2 之间呈线性变化的占空比命令上限阈值。
- DUTY_CLAMP2 配置基准将保持恒定的 REF_CLAMP2 的占空比命令上限阈值。REF_CLAMP2 在 DUTY_CLAMP2 和 DUTY_OFF2 之间配置该恒定基准。DUTY_CLAMP2 可以为 DUTY_E 和 DUTY_OFF2 之间的任何值。
- DUTY_OFF2 和 DUTY_ON2 配置基准控制输入 REF_CLAMP2 和 REF_OFF2 有关的迟滞，如图 7-12 所示。
- DUTY_OFF2 配置基准从 REF_CLAMP2 到 REF_OFF2 反向变化的占空比命令上限阈值。
- DUTY_HYS 配置 DUTY_B 和 DUTY_D 阶跃变化期间的迟滞。

7.3.7.6 在不使用分析器的情况下控制输入传递函数

输入控制信号可以是电机转速、直流输入功率或电机电压（电机 PWM 占空比），由 CLOSED_LOOP_MODE 和 CONST_POWER_MODE 位进行配置。

速度输入传递函数

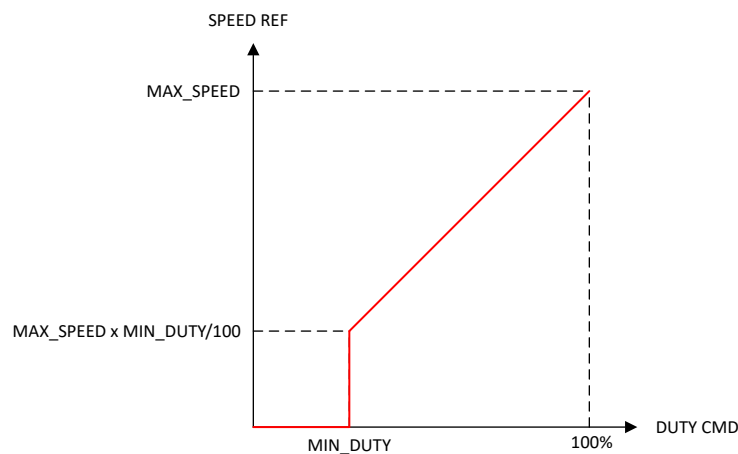


图 7-13. 速度输入传递函数

图 7-13 显示了 DUTY CMD 和 SPEED REF 之间的关系。启用速度环路后，DUTY CMD 以 Hz 为单位设置 SPEED REF。MAX_SPEED 设置与 100% 的 DUTY CMD 对应的 SPEED REF。MIN_DUTY 设置最小 SPEED REF ($MIN_DUTY \times MAX_SPEED$)。如果 MAX_SPEED 被设置为 0，则 SPEED REF 被钳制为零（与 DUTY CMD 无关），电机处于停止状态。

功率输入传递函数

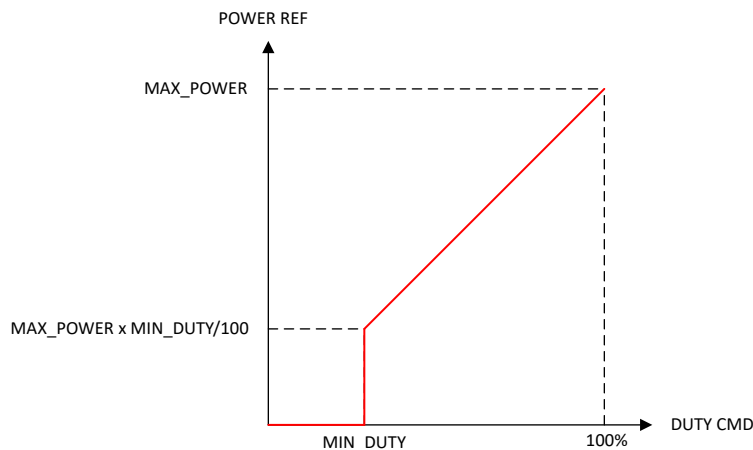


图 7-14. 功率输入传递函数

图 7-14 显示了 DUTY CMD 和 POWER REF 之间的关系。启用电源环路后，DUTY CMD 以瓦特为单位设置 POWER REF。MAX_POWER 设置与 100% 的 DUTY CMD 对应的 POWER REF。MIN_DUTY 设置最小 POWER REF (MIN_DUTY x MAX_POWER)。如果 MAX_POWER 被设置为 0，则 POWER REF 被钳制为零（与 DUTY CMD 无关），电机处于停止状态。

电压输入传递函数

在电压控制模式下，施加到电机的相电压与 DUTY CMD 成正比（向电机施加 MIN_DUTY 至 100% 的 PWM 占空比）。对于小于 MIN_DUTY 的 DUTY CMD，可以通过使占空比为零来将施加到电机的电压钳制为零。

7.3.8 在不同初始条件下启动电机

当 MCT8329A 开始启动过程时，电机可能处于三种状态之一。电机可能静止、正向旋转或反向旋转。MCT8329A 包含大量的功能，用于确保在所有这些条件下实现可靠的电机启动。图 7-15 展示了这三种初始电机状态中每种状态的电机启动流程。

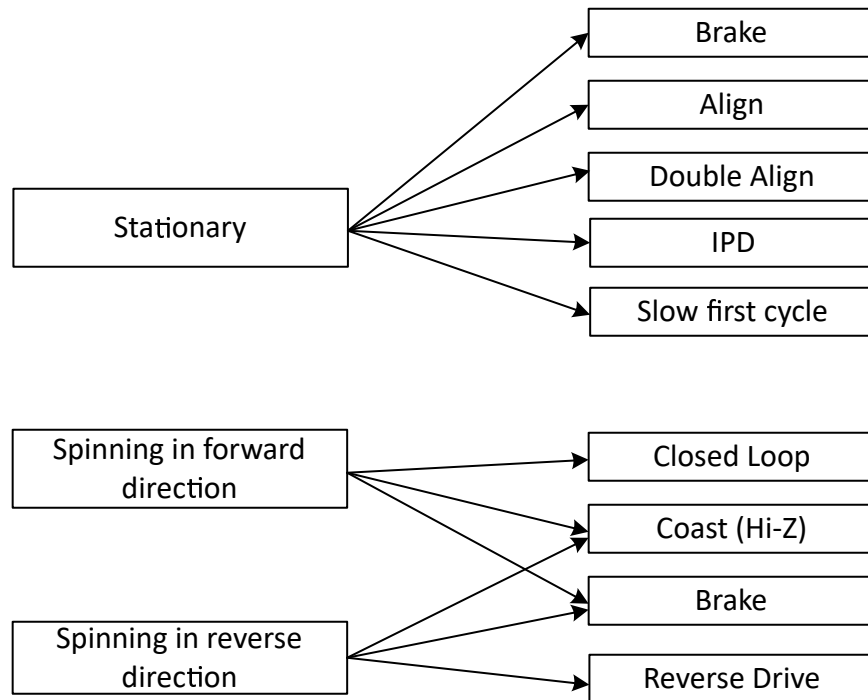


图 7-15. 在不同初始条件下启动电机

备注

“正向”表示“以与命令方向相同的方向旋转”，“反向”表示“以与命令方向相反的方向旋转”。

7.3.8.1 案例 1 - 电机静止

如果电机静止，则换向必须初始化为与电机的位置同相。MCT8329A 提供各种选项来将换向逻辑初始化为电机位置并可靠地启动电机。

- 对齐和双对齐技术通过在特定电机相位上施加电压来迫使电机与该相位对齐旋转，从而强制电机对齐。
- 初始位置检测 (IPD) 根据确定性电感变化来确定电机的位置，这通常出现在 BLDC 电机中。
- 慢速首循环方法通过应用低频周期来启动电机，以在一次电气旋转结束时将转子位置与应用的换向对齐。

MCT8329A 还提供可配置的制动选项，以确保电机在启动上述启动方法之一之前处于静止状态。器件执行配置的启动方法后进入开环加速。

7.3.8.2 案例 2 - 电机正向旋转

如果电机以足够大的速度 (BEMF) 正向旋转 (与命令的方向相同), 则 MCT8329A 与正在旋转的电机重新同步并通过直接进入闭环运行继续换向。通过与正在旋转的电机重新同步, 用户可以在该初始条件下实现尽可能短的启动时间。可以通过 RESYNC_EN 启用或禁用该重新同步功能。如果重新同步被禁用, 则 MCT8329A 可以配置为等待电机滑行停止和/或施加制动。电机停止旋转后, 考虑到电机处于静止状态, 电机启动顺序与情况 1 相同。

7.3.8.3 案例 3 - 电机反向旋转

如果电机正在反向旋转 (与命令的方向相反), 则 MCT8329A 提供了几种方法来改变方向并将电机驱动至命令方向上的目标速度基准。

反向驱动方法允许对电机进行相应的驱动, 从而使其减速至零速, 然后反向加速。电机在反向旋转时可实现最短的启动时间。

如果未启用反向驱动, 则 MCT8329A 可配置为等待电机滑行停止和/或施加制动。电机停止旋转后, 考虑到电机处于静止状态, 电机启动顺序与情况 1 相同。

备注

使用反向驱动或制动功能时要小心, 以确保电流限值在可接受的水平, 并且电源电压不会因能量返回至电源而产生浪涌。

7.3.9 电机启动顺序 (MSS)

图 7-16 展示了 MCT8329A 器件中实现的电机启动序列。

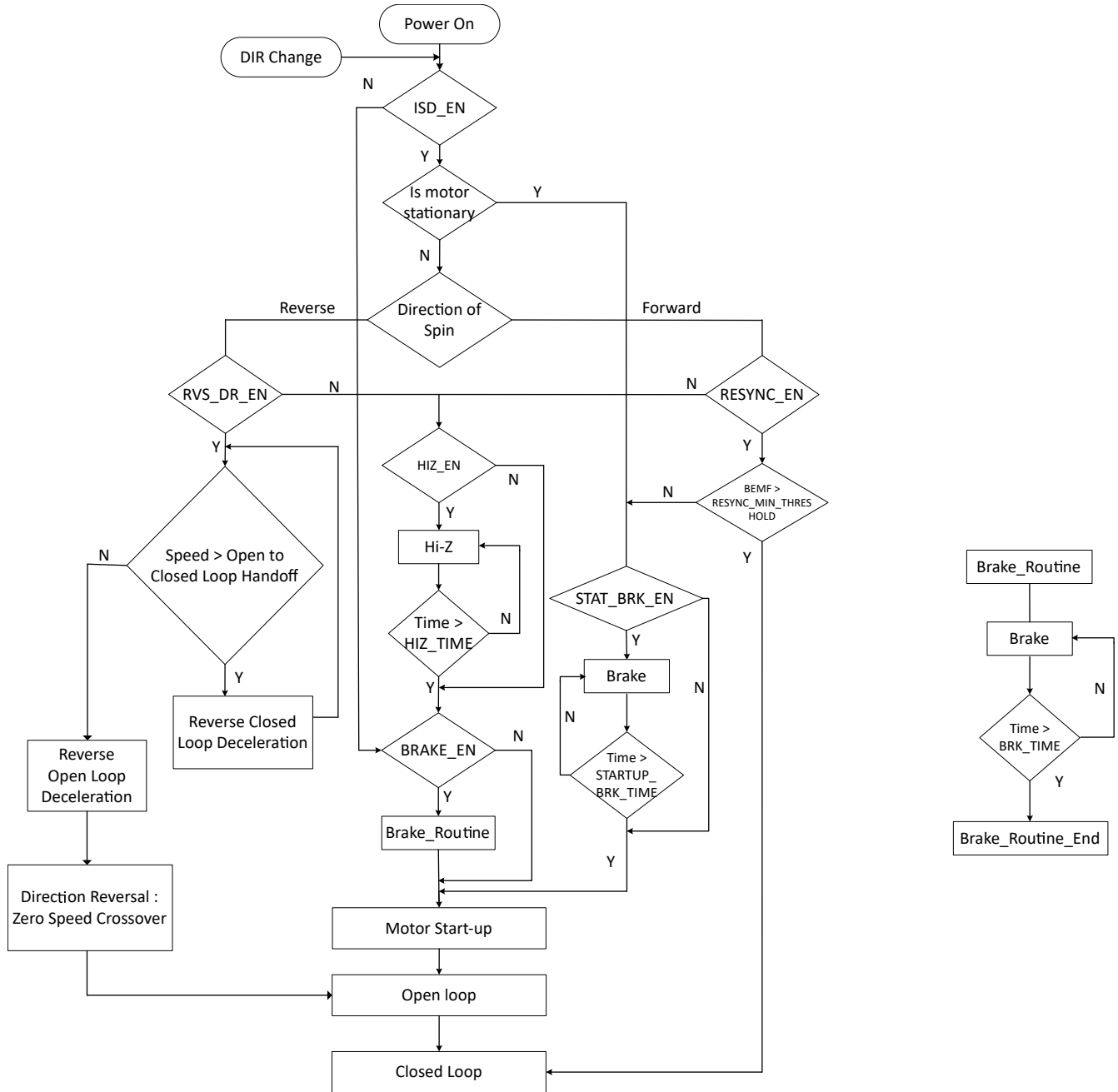


图 7-16. 电机启动流程

上电状态

这是电机启动序列 (MSS) 的初始状态。MSS 在初始上电时或 MCT8329A 器件退出待机或睡眠模式时以该状态启动。

DIR 更改判断

在 MCT8329A 中，如果在 MSS 启动时检测到方向更改命令，则假定 ISD 中检测到的电机方向与命令方向相反，如果 RVS_DR_EN 被设置为 1b，则执行反向驱动。

| | |
|--|--|
| ISD_EN 判断 | 上电后，MCT8329A MSS 进入 ISD_EN 判断，已确定是否启用了初始速度检测 (ISD) 功能 (ISD_EN = 1b)。如果禁用了 ISD，则 MSS 直接进行 BRAKE_EN 判断。如果启用了 ISD，则 MSS 会前进到 ISD (电机静止) 状态。 |
| ISD 状态 | MSS 确定电机的初始状态 (速度、旋转方向) (请参阅 初始速度检测 (ISD))。如果电机被认为是静止的 (电机 BEMF < STAT_DETECT_THR)，则 MSS 继续进行 STAT_BRK_EN 判断。如果电机不是静止的，则 MSS 会继续验证旋转方向。 |
| STAT_BRK_EN 判断 | MSS 检查是否启用了静止制动功能 (STAT_BRK_EN = 1b)。如果启用了静止制动功能，则 MSS 前进到静止制动例程。如果禁用了静止制动功能，则 MSS 前进到电机启动状态 (请参阅 节 7.3.9.4)。 |
| 静止制动例程 | 静止制动例程可用于确保电机在尝试启动电机之前完全静止。可以通过在 STARTUP_BRK_TIME 配置的时间内导通全部三个低侧驱动器 MOSFET 来应用静止制动。 |
| 旋转方向判断 | MSS 确定电机是正向旋转还是反向旋转。如果电机正向旋转，则 MCT8329A 继续进行 RESYNC_EN 判断。如果电机反向旋转，则 MSS 继续进行 RVS_DR_EN 判断。 |
| RESYNC_EN 判断 | 如果 RESYNC_EN 被设置为 1b，则 MCT8329A 继续进行 BEMF > RESYNC_MIN_THRESHOLD 判断。如果 RESYNC_EN 被设置为 0b，则 MSS 继续进行 HIZ_EN 判断。 |
| BEMF > RESYNC_MIN_THRESHOLD 判断 | 如果电机速度使 BEMF > RESYNC_MIN_THRESHOLD，则 MCT8329A 使用来自 ISD 状态的速度和位置信息直接转换至闭环状态 (请参阅 电机重新同步)。如果 BEMF < RESYNC_MIN_THRESHOLD，则 MCT8329A 继续进行 STAT_BRK_EN 判断。 |
| RVS_DR_EN 判断 | MSS 检查是否启用了反向驱动功能 (RVS_DR_EN = 1)。如果启用了该功能，则 MSS 将转换为反向检查电机速度。如果未启用反向驱动功能，则 MSS 会前进到 HIZ_EN 判断。 |
| 速度 > 开环切换判断 | MSS 检查反向速度是否足够高，以便 MCT8329A 能够在闭环中减速。当速度 (反向) 足够高时，MSS 保持反向闭环减速。如果速度过低，则 MSS 转换至反向开环减速。 |
| 反向闭环、开环减速和零速越过 | MCT8329A 反向重新同步，在闭环中使电机减速，直到电机速度低于切换阈值。(请参阅 反向驱动) 当电机反向速度过低时，MCT8329A 切换至开环，使电机在开环中减速，越过零速，在开环中正向加速，然后在电机速度足够高之后进入闭环运行。 |
| HIZ_EN 判断 | MSS 进行检查以确定是否启用了滑行 (高阻态) 功能 (HIZ_EN = 1)。如果启用了滑行功能，则 MSS 会前进到滑行例程。如果禁用了滑行功能，则 MSS 前进到 BRAKE_EN 判断。 |
| 滑行 (高阻态) 例程 | 器件通过将全部六个 MOSFET 关断一段由 HIZ_TIME 配置的特定时间来使电机滑行。 |
| BRAKE_EN 判断 | MSS 进行检查以确定是否启用了制动功能 (BRAKE_EN = 1)。如果启用了制动功能，则 MSS 前进到制动例程。如果禁用了制动功能，则 MSS 前进到电机启动状态 (请参阅 节 7.3.9.4)。 |
| 制动例程 | 根据 BRK_MODE 配置使用高侧或低侧 MOSFET 来施加制动。 |
| 闭环状态 | 在该状态下，MCT8329A 使用梯形控制驱动电机。 |

7.3.9.1 初始速度检测 (ISD)

ISD 功能用于标识电机的初始状态，可以通过将 `ISD_EN` 设置为 `1b` 来启用。初始速度、位置和方向通过由内部 ADC 对相电压进行采样来决定。可以通过将 `ISD_EN` 设置为 `0b` 来禁用 ISD。如果禁用该功能被 (`ISD_EN` 被设置为 `0b`)，则 MCT8329A 不执行初始速度检测功能并继续检查制动例程 (`BRAKE_EN`) 是否启用。

7.3.9.2 电机重新同步

当同时启用 ISD 和重新同步功能并且器件判断电机初始状态为正向旋转 (与命令方向相同) 时，电机重新同步功能起作用。ISD 期间测量的速度和位置信息用于初始化 MCT8329A 的驱动状态，该驱动状态可以直接转换至闭环状态，无需停止电机。在 MCT8329A 中，可以通过 `RESYNC_EN` 位启用/禁用电机重新同步。如果电机重新同步被禁用，那么器件将继续检查是否启用了电机滑行 (高阻态) 例程。

7.3.9.3 反向驱动

当 `ISD_EN` 和 `RVS_DR_EN` 都设置为 `1b` 并且 ISD 确定电机旋转方向与命令方向相反时，MCT8329A 使用反向驱动功能来改变电机的旋转方向。反向驱动包括在相反的方向与电机速度同步，对电机进行反向减速至越过零速，改变方向，以及在正向 (或命令的方向) 在开环中加速，直到器件在正向转变为闭环 (请参阅图 7-17)。对于开闭环切换阈值 (`OPN_CL_HANDOFF_THR`)、开环加速率 (`OL_ACC_A1`、`OL_ACC_A2`) 和开环电流限制 (`OL_ILIMIT`)，MCT8329A 在反向和正向均使用相同的参数值。

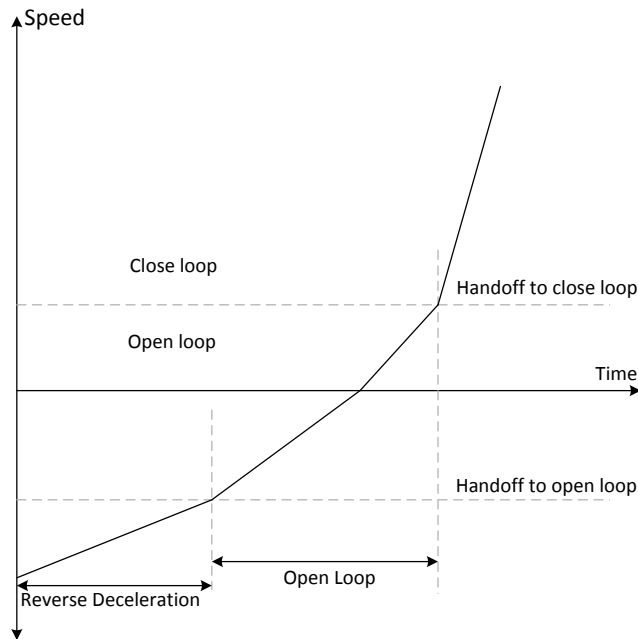


图 7-17. 反向驱动功能

7.3.9.4 电机启动

有不同的选项可用于从静止位置启动电机，可以通过 `MTR_STARTUP` 来配置这些选项。在对齐和双对齐模式下，电机通过注入直流电流对齐到已知位置。在 IPD 模式下，通过施加 6 个不同的高频脉冲来估算转子位置。在慢速首循环模式下，通过施加一个低频周期来启动电机。

7.3.9.4.1 对齐

可以通过将 `MTR_STARTUP` 配置为 `00b` 来启用对齐。MCT8329A 通过使用特定相位模式 (C 相高侧 FET 和 B 相低侧 FET 导通) 注入直流电流来对齐电机 - 电流的特定持续时间由 `ALIGN_TIME` 进行配置。

对齐期间的占空比由 `ALIGN_DUTY` 定义。在 MCT8329A 中，对齐期间的电流限值通过 `ALIGN_CURR_THR` 和 `CBC_ILIMIT` 配置。

对齐期间相电流的快速变化可能导致驱动扭矩突然变化，从而产生可闻噪声。为避免这种情况，MCT8329A 以 ALIGN_RAMP_RATE 设置的可配置速率将占空比从 0 增加到 ALIGN_DUTY。在对齐例程结束时，电机将在已知位置对齐。

7.3.9.4.2 双对齐

可以通过将 MTR_STARTUP 配置为 01b 来启用双对齐。当转子的初始位置相对于应用的相位模式具有 180° 的相位差时，单对齐不可靠。在这种情况下，使用单对齐可能会产生启动故障。为了提高基于对齐的启动的可靠性，MCT8329A 提供了双对齐启动选项。在双对齐启动中，MCT8329A 针对第二个对齐使用的相位模式在命令的方向上相对于第一个对齐相位模式具有 60° 的相位差。在双对齐中，对齐时间、电流限值、升降速率等相关参数与单对齐的情况相同 - 连续应用两个具有相同参数的不同相位模式，以确保无论初始转子位置如何，电机都会对齐到已知位置。

7.3.9.4.3 初始位置检测 (IPD)

可以通过将 MTR_STARTUP 配置为 10b 来启用初始位置检测 (IPD)。在 IPD 中，使用电感检测方法来利用电机电感的空间变化来确定电机的初始位置。

对齐或双对齐可能会使电机在开始开环加速之前反向旋转。IPD 可用于不允许电机反转的应用。IPD 不会等待电机与换向对齐，因此可以实现更快的电机启动序列。当电机的电感作为位置的函数变化时，IPD 效果很好。IPD 通过将脉冲电流输入电机进行工作，因此会产生噪声，在确定特定应用的最佳启动方法时必须考虑这一点。

7.3.9.4.3.1 IPD 操作

IPD 通过根据以下序列依次应用六种不同的相位模式来运行：BC -> CB -> AB -> BA -> CA -> AC (请参阅图 7-18)。当电流达到 IPD_CURR_THR 配置的阈值时，MCT8329A 停止驱动特定相位模式并测量从应用特定相位模式到达到当前阈值所花费的时间。因此，针对全部六种相位模式测量达到 IPD_CURR_THR 所花费的时间 - 该时间随电机绕组中电感的变化而变化。时间最短的状态代表电感最小的状态。最小电感产生的原因是电机的北极与这种特定的驱动状态对齐。

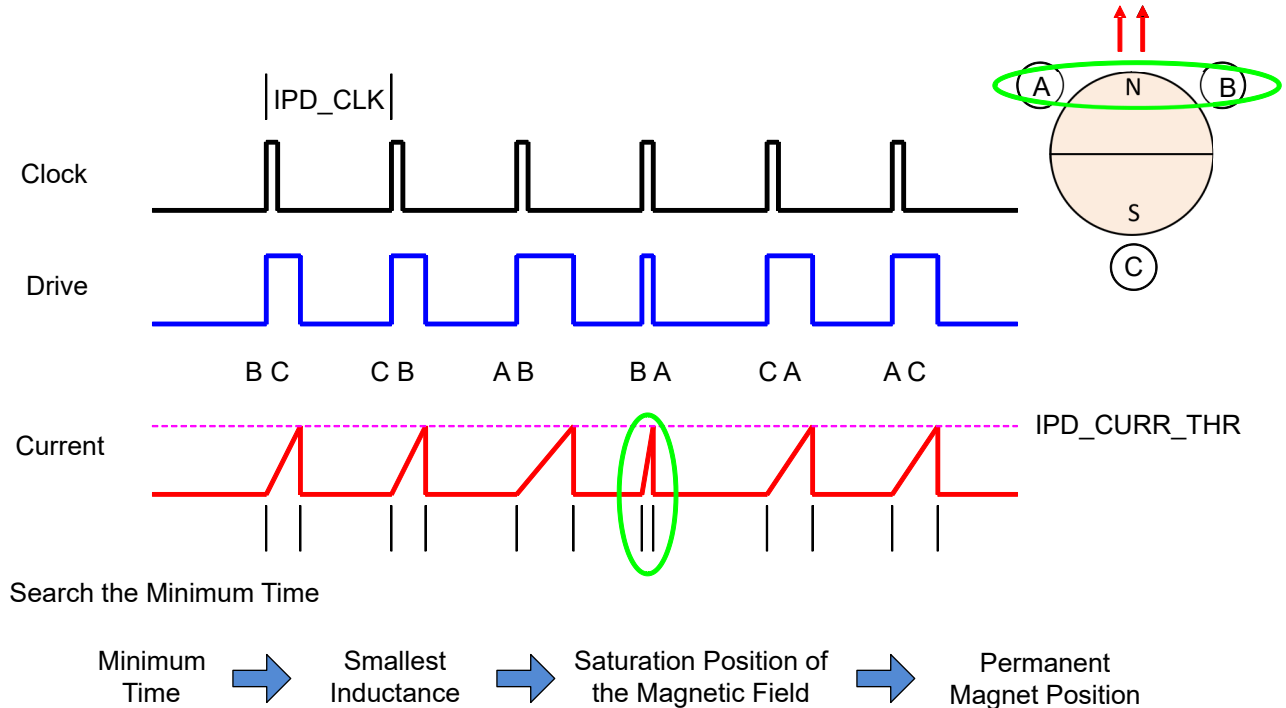


图 7-18. IPD 功能

7.3.9.4.3.2 IPD 释放

IPD 释放使用高阻态模式，高侧 (HSA) 和低侧 (LSC) MOSFET 均关断，电流通过体二极管再循环回到电源中 (请参阅图 7-19) 。

IPD 释放期间的高阻态模式会使电机直流电源电压 VM (V_{PVDD}) 上的电压升高。用于必须通过选择适当的钳位电路或通过在 V_{PVDD} 和 GND 之间提供足够的电容以吸收能量来解决该问题。

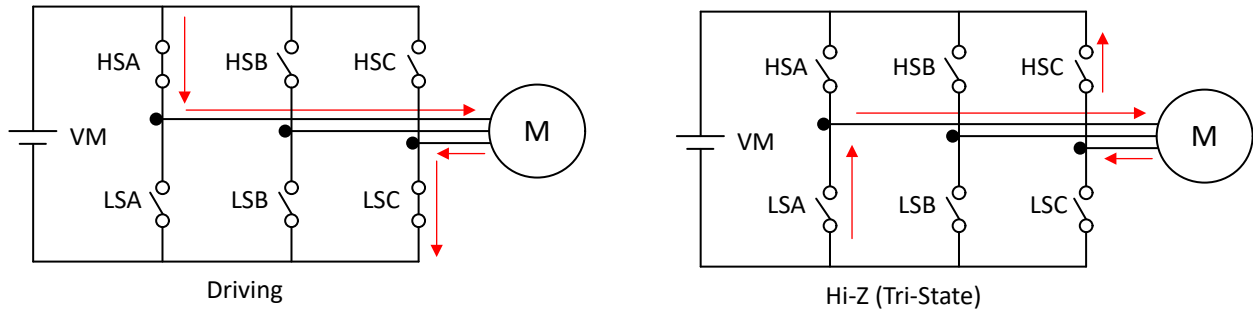


图 7-19. IPD 释放高阻态模式

7.3.9.4.3.3 IPD 超前角度

检测到初始位置后，MCT8329A 开始以 IPD_ADV_ANGLE 指定的角度以开环方式驱动电机。

将驱动角度提前介于 0° 和 180° 之间的任何值可产生负扭矩。将驱动角提前 90° 可产生最大初始扭矩。施加最大初始扭矩可能会导致转子加速不稳定。选择 IPD_ADV_ANGLE 以在应用中实现平滑加速 (请参阅图 7-20) 。

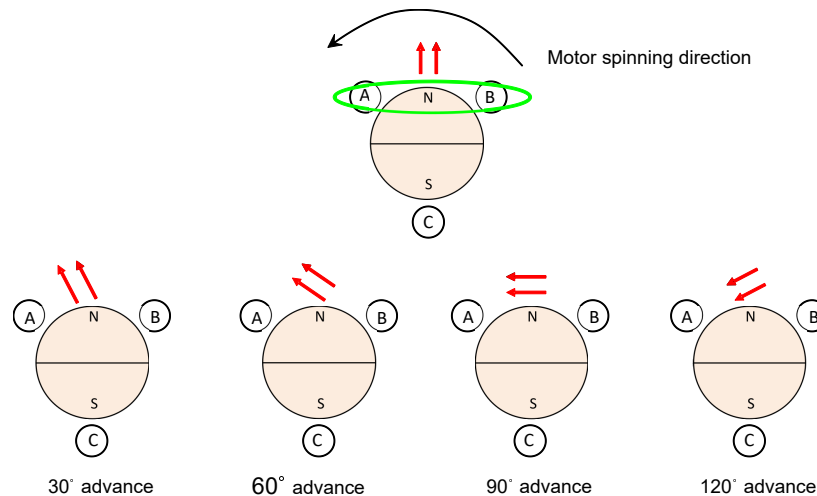


图 7-20. IPD 超前角度

7.3.9.4.4 显示首个周期启动

可以通过将 MTR_STARTUP 配置为 11b 来启用慢速首循环启动。在慢速首循环启动中，MCT8329A 以 SLOW_FIRST_CYCLE_FREQ 定义的频率启动电机换向。配置的频率仅用于第一个周期，然后电机换向遵循由开环加速系数 A1 和 A2 配置的加速曲线。必须将慢速首循环配置得足够慢，以便允许电机与换向序列同步。当需要快速启动时，该模式很有用，因为它可以显著减少对齐时间。

7.3.9.4.5 开环

使用对齐、双对齐、IPD 或慢速首循环完成电机位置初始化后，MCT8329A 开始在开环中加速电机。在开环期间，应用固定占空比并使用逐周期电流限制功能来调节电流。

在 MCT8329A 中，开环电流限制阈值通过 OL_ILIMIT_CONFIG 进行选择，并根据 OL_ILIMIT_CONFIG 的配置由 CBC_ILIMIT 或 OL_ILIMIT 进行设置。开环占空比通过 OL_DUTY 进行配置。当电机以开环方式运行时，速度（和换向瞬间）由方程 8 决定。在 MCT8329A 中，开环加速系数 A1 和 A2 分别通过 OL_ACC_A1 和 OL_ACC_A2 进行配置。开环运行的功能是将电机驱动至电机产生足够 BEMF 的速度，以便基于 BEMF 过零的换向控制能够准确地驱动电机。

$$\text{Speed}(t) = A1 * t + 0.5 * A2 * t^2 \quad (8)$$

7.3.9.4.6 从开环转换到闭环

MCT8329A 具有一个内部机制，用于确定从开环换向到基于 BEMF 过零的闭环换向转换的电机速度。可以通过将 AUTO_HANDOFF 配置为 1b 来启用该自动确定开闭环切换速度的功能。如果 AUTO_HANDOFF 被设置为 0b，则需要通过 OPN_CL_HANDOFF_THR 来配置开闭环切换速度。本节中的闭环不是指速度闭环 - 它是指从开环（基于公式）变为闭环（基于 BEMF 过零）的换向控制。

7.3.10 闭环运行

在闭环运行（闭环换向控制）中，MCT8329A 使用梯形换向驱动电机。换向瞬间由未驱动的相位（高阻态）上的 BEMF 过零决定。

7.3.10.1 120° 换向

在 120° 换向中，在每半个电气周期内，每个相位在被驱动 120°，处于高阻态达 60°，如图 7-21 所示。在 120° 换向中有六种不同的换向状态。可以通过将 COMM_CONTROL 设置为 00b 来配置 120° 换向。MCT8329A 通过 120° 换向支持不同的调制模式，这可通过 PWM_MODUL 进行配置。

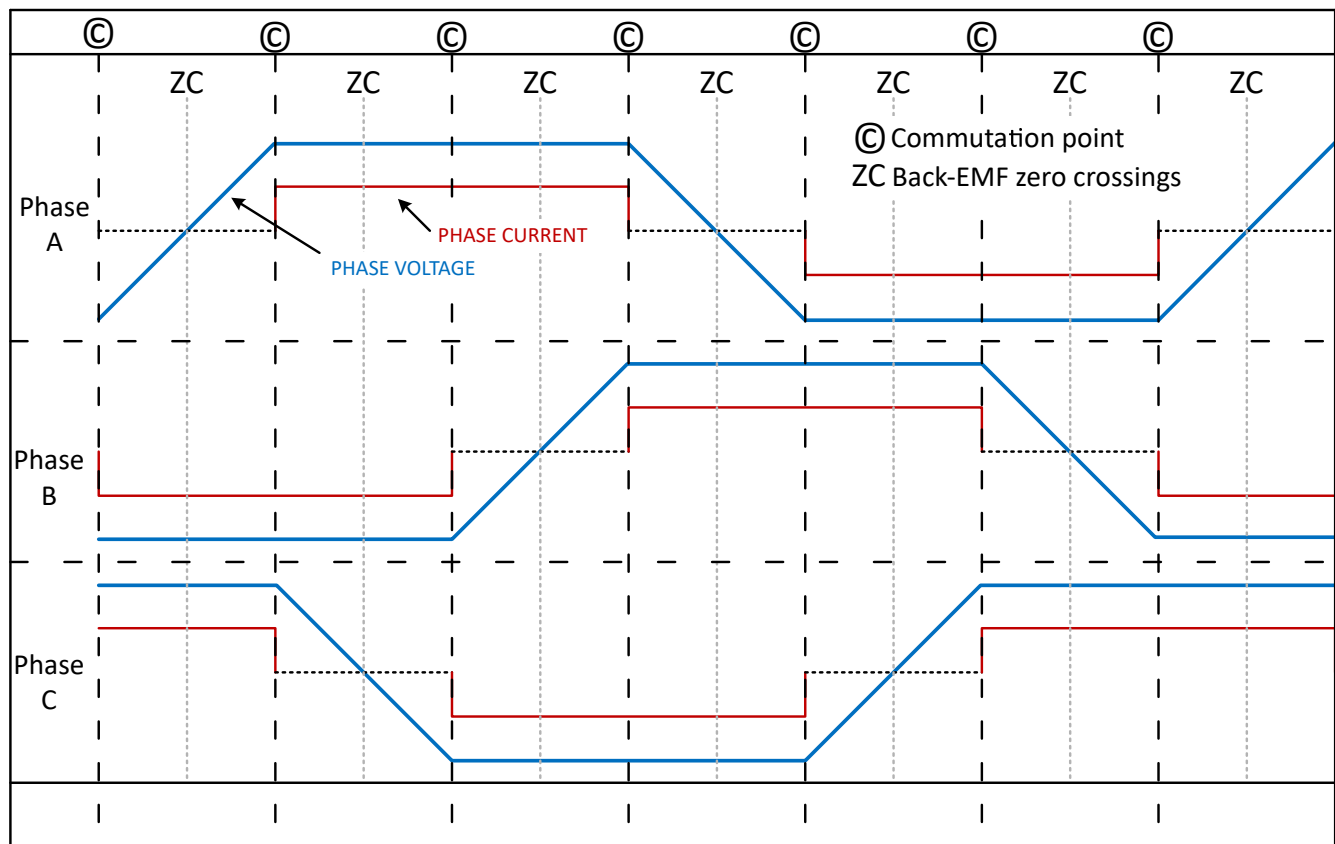


图 7-21. 120° 换向

7.3.10.1.1 高侧调制

可以通过将 PWM_MODUL 设置为 00b 来配置高侧调制。在高侧调制中，对于给定的换向状态，其中一个高侧 FET 以命令的占空比 DUTY_OUT 进行开关，而低侧 FET 以 100% 占空比导通（请参阅图 7-22）。

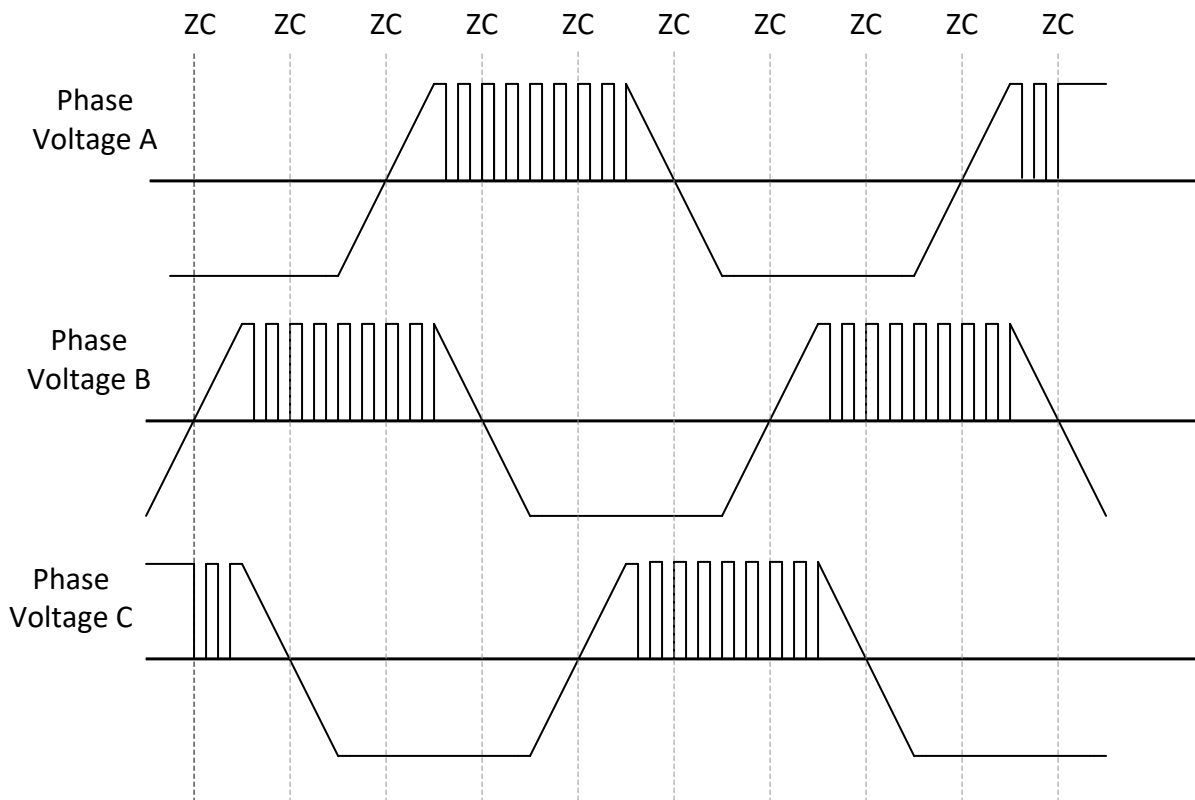


图 7-22. 高侧调制模式下的 120° 换向

7.3.10.1.2 低侧调制

可以通过将 PWM_MODUL 设置为 01b 来配置低侧调制。在低侧调制中，对于给定的换向状态，其中一个低侧 FET 以命令的占空比 DUTY_OUT 进行开关，而低高侧 FET 以 100% 占空比导通（请参阅图 7-23）。

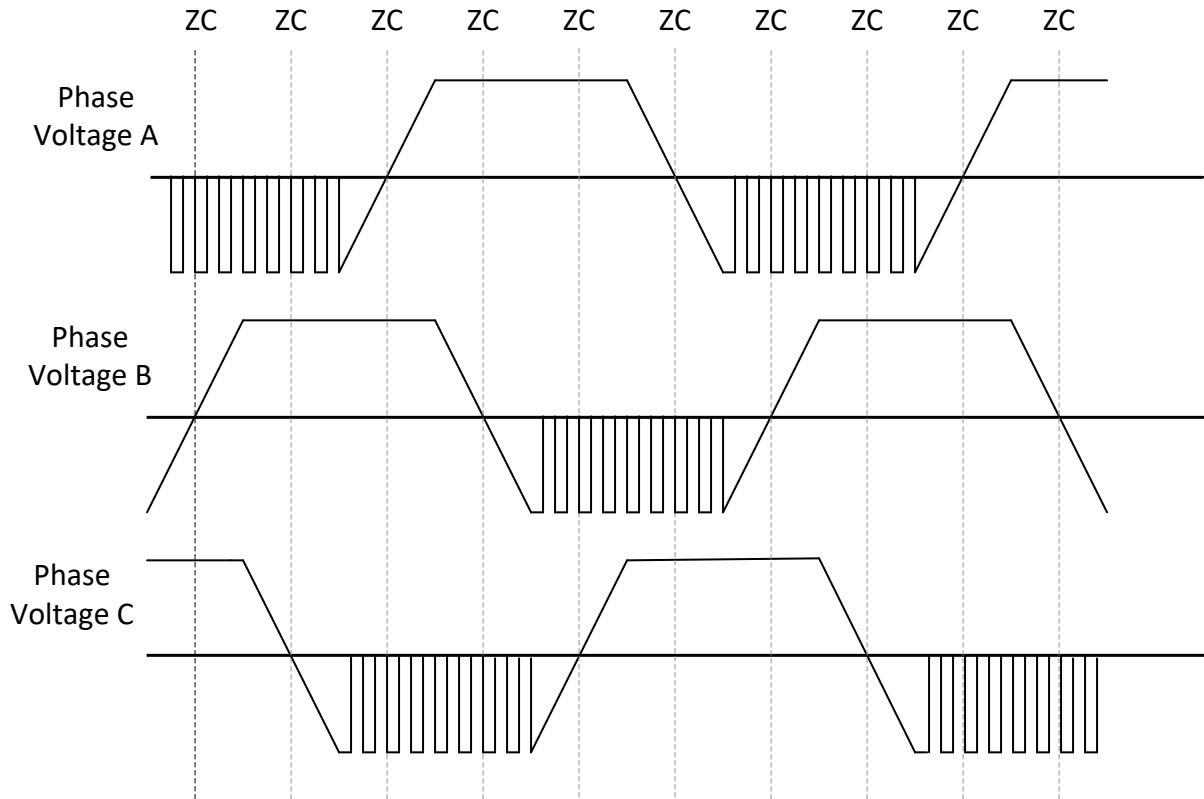


图 7-23. 低侧调制模式下的 120° 换向

7.3.10.1.3 混合调制

可以通过将 PWM_MODUL 设置为 10b 来配置混合调制。在混合调制中，MCT8329A 在高侧调制和低侧调制之间动态切换（请参阅图 7-24）。在混合调制模式下，开关损耗在高侧和低侧 MOSFET 之间均匀分布。

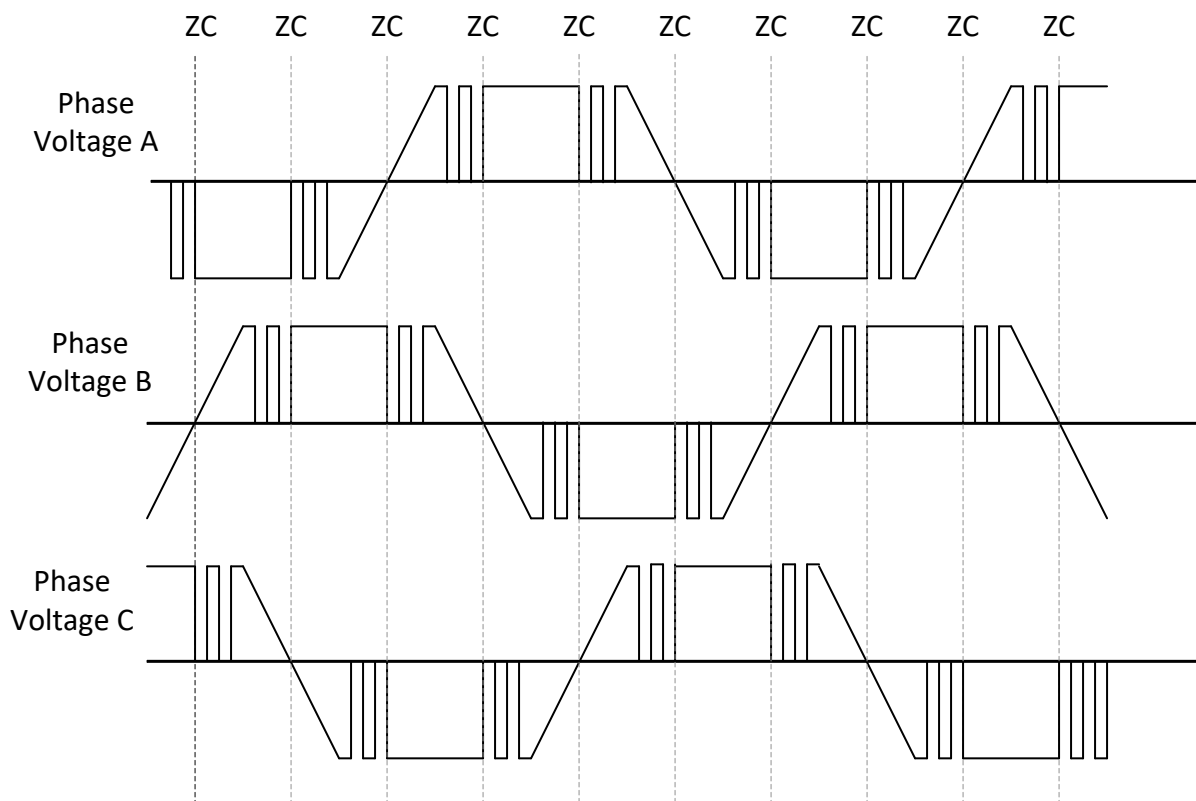


图 7-24. 混合调制模式下的 120° 换向

7.3.10.2 可变换向

可以通过将 `COMM_CONTROL` 设置为 `01b` 来配置可变换向。120° 换向可能会产生可闻噪声，因为较长的高阻态周期会在电机中产生一些扭矩纹波。为了降低该扭矩纹波和可闻噪声，MCT8329A 使用了可变换向，通过延长 120° 驱动时间并在进入高阻态之前逐渐减小占空比来减小换向时的相电流纹波。在该模式下，相位在 30° 和 60° 之间处于高阻态，该窗口大小会根据速度动态调节。较小的窗口大小通常会提供更好的声学性能。图 7-25 展示了窗口为 30° 的 150° 换向。

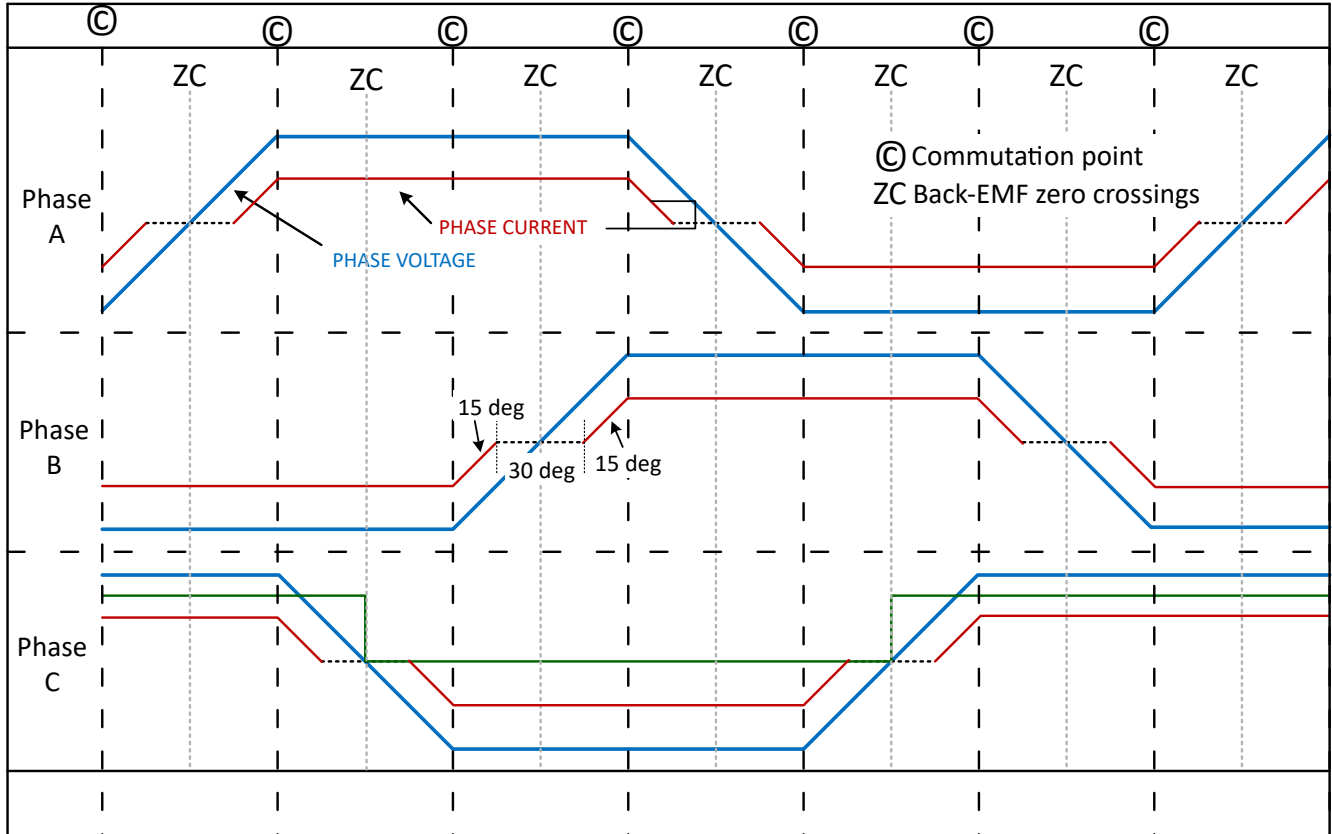


图 7-25. 150° 换向

备注

仅 120° 换向支持不同的换向模式；可变换向仅使用混合调制模式。

7.3.10.3 超前角控制

为了实现最佳效率，通常需要控制电机的驱动状态，使电机相电流与电机 BEMF 电压保持一致。MCT8329A 提供了通过调整超前角来提前或延迟换相点相电压的选项。可以调整超前角以获得最佳效率。这可以通过在恒定速度和负载条件下运行电机并调整超前角 (LD_ANGLE) 直到达到最小电流来实现。MCT8329A 能够应用正负超前角 (通过配置 LD_ANGLE_POLARITY)，如图 7-26 所示。

可以通过 $\{LD_ANGLE \times 0.12\}^\circ$ 来计算超前角；例如，如果 LD_ANGLE 为 0x1E 且 LD_ANGLE_POLARITY 为 1b，则应用 +3.6° (提前) 的超前角。如果 LD_ANGLE_POLARITY 为 0b，则应用 -3.6° (延迟) 的超前角。

备注

对于 120° 换向，负超前角限制为 -20°；任何低于该值的超前角都将被钳制为 -20°。

对于可变换向，不支持负超前角，正超前角被限制为 +15°。任何高于 +15° 或低于 0° 的配置都将分别被钳制为 15° 和 0°。

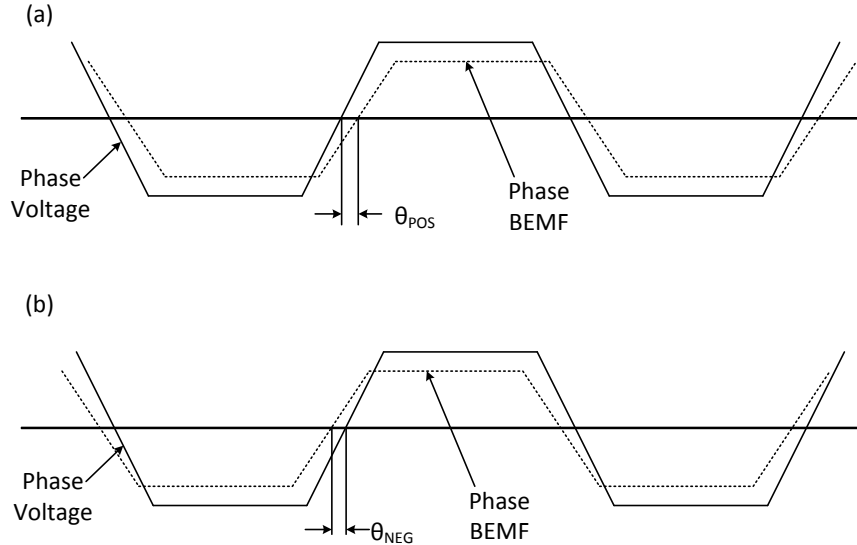


图 7-26. 正负超前角定义

7.3.10.4 闭环加速

为防止施加到电机的扭矩突然变化而导致噪声，MCT8329A 器件提供限制占空比命令输入在电压控制模式下变化的最大速率的选项。闭环加速率参数设置占空比命令（电压控制基准占空比）变化的最大速率（如图 7-27 所示）。在 MCT8329A 中，闭环加速率通过 CL_ACC 进行配置。在闭环速度和闭环功率控制模式下，CL_ACC 没有影响，PI 环路限制应用于电机的 PWM 占空比变化速率。

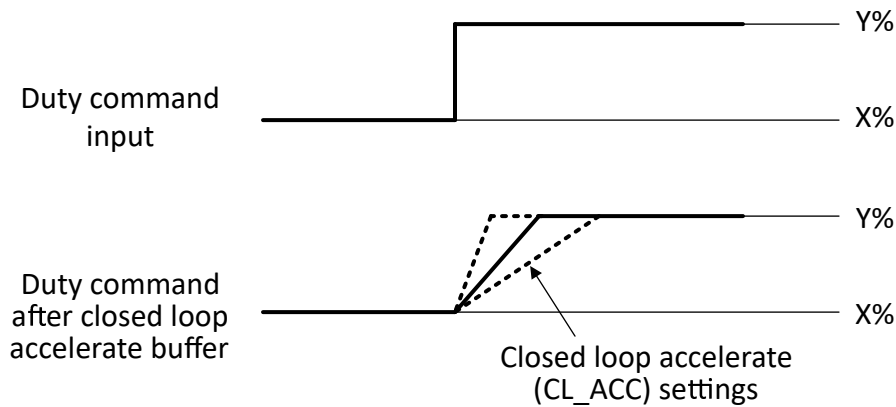


图 7-27. 闭环加速

7.3.11 速度环路

MCT8329A 具有一个速度环路选项，可用于在变化的运行条件下保持恒定的速度。可以通过将 CLOSED_LOOP_MODE 设置为 01b 来启用速度环路。K_p 和 K_i 系数通过 SPD_POWER_KP 和 SPD_POWER_KI 进行配置。速度环路的输出 (SPEED_PI_OUT) 用于生成 DUTY OUT（施加到电机绕组的 PWM 电压的占空比）。PI 控制器输出上限 (V_{MAX}) 和下限 (V_{MIN}) 饱和限制分别通过 SPD_POWER_V_MAX 和 SPD_POWER_V_MIN 进行配置。当速度环路的输出饱和时，积分器被禁用以防止积分饱和。速度环路 PI 控制器图 7-28 所示。

当 REF_PROFILE_CONFIG = 0b 时，SPEED_REF 来自最大速度（由 MAX_SPEED 配置）的占空比命令输入 (DUTY CMD)（如方程式 9 所示），或来自输入分析器输出（请参阅节 7.3.7.5）。

$$SPEED\ REF(Hz) = DUTY\ CMD \times Maximum\ Speed\ (Hz) \quad (9)$$

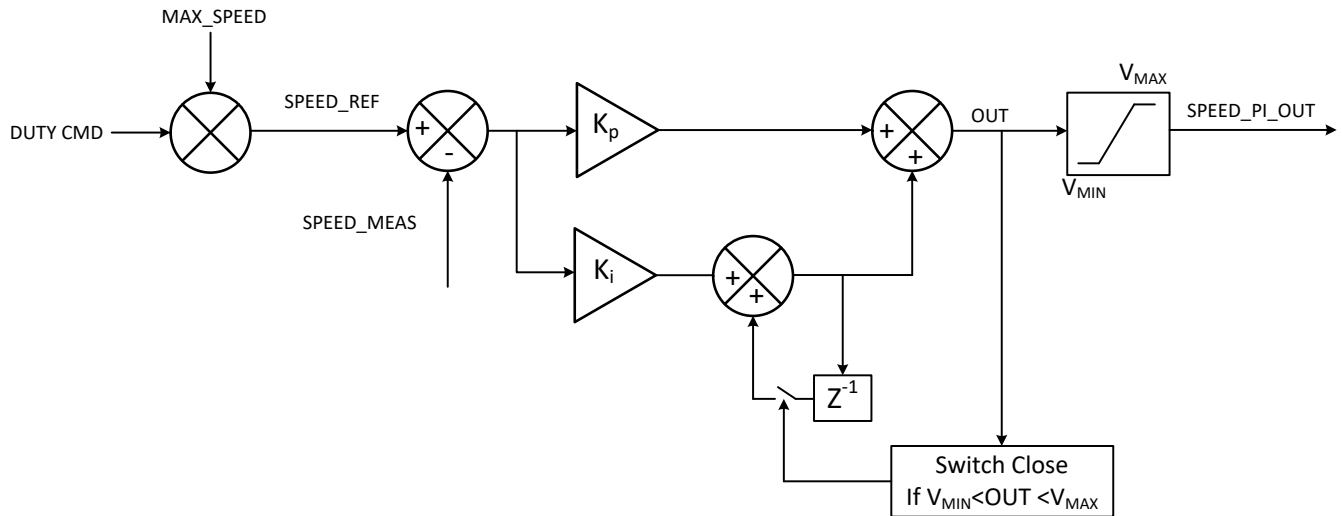


图 7-28. 速度环路

7.3.12 电源环路

MCT8329A 提供调节 (输入) 功率而非电机转速的选项 - 该输入功率调节可以在两种模式下完成, 即闭环功率控制和功率限制控制。可以通过将 CLOSED_LOOP_MODE 设置为 10b 来选择输入功率调节 (而非电机转速) 模式。此外应同时将 CONST_POWER_MODE 设置为 01b 以进行闭环功率控制, 或设置为 10b 以进行功率限制控制。在任一功率调节模式下, MCT8329A 可从直流输入电源汲取的最大功率由 MAX_POWER 设置 - 功率基准 (图 7-29 中的 POWER_REF)。

当 REF_PROFILE_CONFIG = 0b 时, POWER_REF 来自最大功率 (由 MAX_POWER 配置) 的占空比命令输入 (DUTY_CMD) (如方程式 10 所示), 或来自输入分析器输出 (请参阅节 7.3.7.5)。功率基准的迟滞带由 CONST_POWER_LIMIT_HYST 设置。在两种功率调节模式下, 最小功率基准由 MIN_DUTY x MAX_POWER 设置。

$$POWER_REF(W) = DUTY_CMD \times Maximum\ Power\ (W) \quad (10)$$

在两种功率调节模式下, MCT8329A 使用与速度环路模式相同的 PI 控制器参数。K_p 和 K_i 系数通过 SPD_POWER_KP 和 SPD_POWER_KI 进行配置。PI 控制器输出上限 (V_{MAX}) 和下限 (V_{MIN}) 饱和和限制分别通过 SPD_POWER_V_MAX 和 SPD_POWER_V_MIN 进行配置。闭环功率控制和功率限制控制之间的主要区别在于 PI 控制器何时决定应用于 FET 的 DUTY OUT (PWM 的占空比)。在闭环功率控制中, DUTY OUT 始终等于图 7-29 中来自 PI 控制器输出的 POWER_PI_OUT。然而, 在功率限制控制中, PI 控制器仅在 POWER_MEAS > POWER_REF + CONST_POWER_LIMIT_HYST 时才决定 DUTY OUT。如果 POWER_MEAS < POWER_REF + CONST_POWER_LIMIT_HYST, 则不使用 PI 控制器, 且 DUTY OUT 等于 DUTY_CMD。本质上, 在闭环功率控制中, 输入功率始终主动调节至 POWER_REF, 而在功率限制控制中, 输入功率仅限制为 POWER_REF, 而不主动调节至 POWER_REF。当功率 PI 环路的输出饱和时, 积分器被禁用以防止积分饱和。

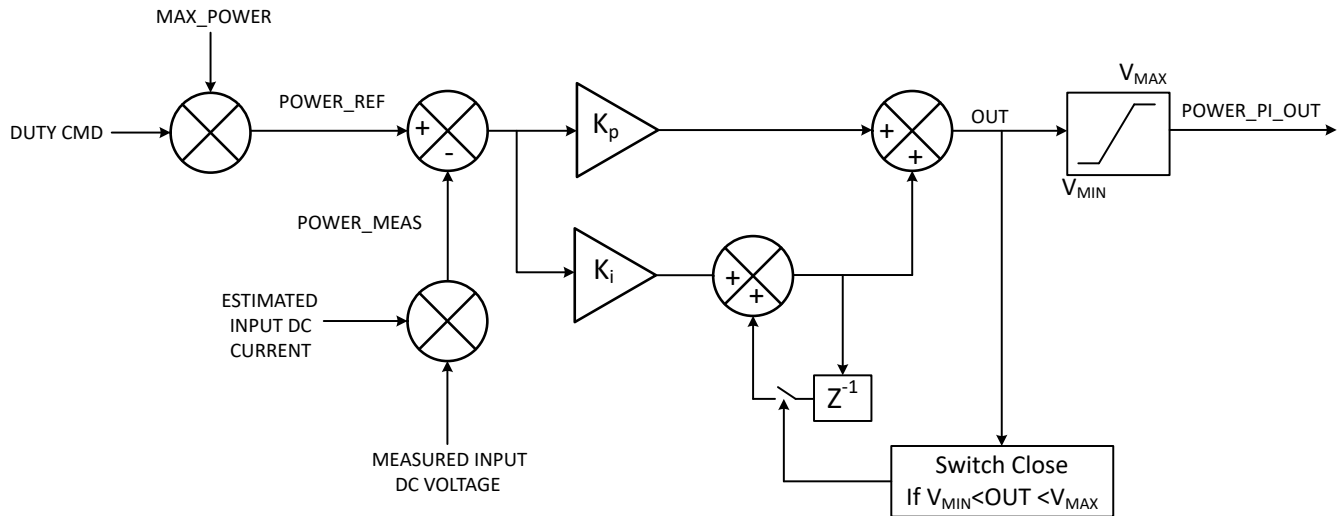


图 7-29. 功率调节

7.3.13 防电压浪涌 (AVS)

驱动电机时，能量从电源传输到电机。其中一些能量以电感能量和机械能的形式进行存储。如果速度命令突然下降，使得电机产生的 BEMF 电压大于施加到电机上的电压，则电机的机械能返回到电源，从而产生 V_{PVDD} 电压浪涌。AVS 功能用于防止在 V_{PVDD} 上产生该电压浪涌，可以通过将 AVS_EN 设置为 1b 来启用该功能。可以通过将 AVS_EN 设置为 0b 来禁用 AVS。当禁用 AVS 时，减速率通过 CL_DEC_CONFIG 进行配置。

7.3.14 输出 PWM 开关频率

MCT8329A 提供了通过 PWM_FREQ_OUT 配置 MOSFET 输出 PWM 开关频率的选项。PWM_FREQ_OUT 的范围为 5-100kHz。为了选择最佳输出 PWM 开关频率，用户必须在电流纹波和开关损耗之间进行权衡。通常，具有较低 L/R 比的电机需要较高的 PWM 开关频率以减小电流纹波。

7.3.15 快速启动时间 (< 50ms)

MCT8329A 能够在 50ms 内将电机速度从 0% 加速到 100%。这仅适用于能够达到该加速水平的低惯性电机。为了实现快速启动，需要通过将 INTEG_ZC_METHOD 设置为 1b 来将换向瞬间检测配置为混合模式。在混合模式下，换向瞬间通过在中低速时使用反电动势积分和在高速时使用内置比较器 (BEMF 过零) 来确定。MCT8329A 根据电机速度在反电动势积分和基于比较器的换向之间自动转换，如图 7-30 所示。低速时换向方法转换的占空比由 INTEG_DUTY_THR_LOW 和 INTEG_DUTY_THR_HIGH 直接配置，高速时由 INTEG_CYC_THR_LOW 和 INTEG_CYC_THR_HIGH 间接配置。这些占空比应配置为提供足够的滞环，以避免在阈值占空比附近重复换向方法转换。在反电动势积分方法中用于确定换向瞬间的 BEMF 阈值由 BEMF_THRESHOLD1 和 BEMF_THRESHOLD2 进行配置。

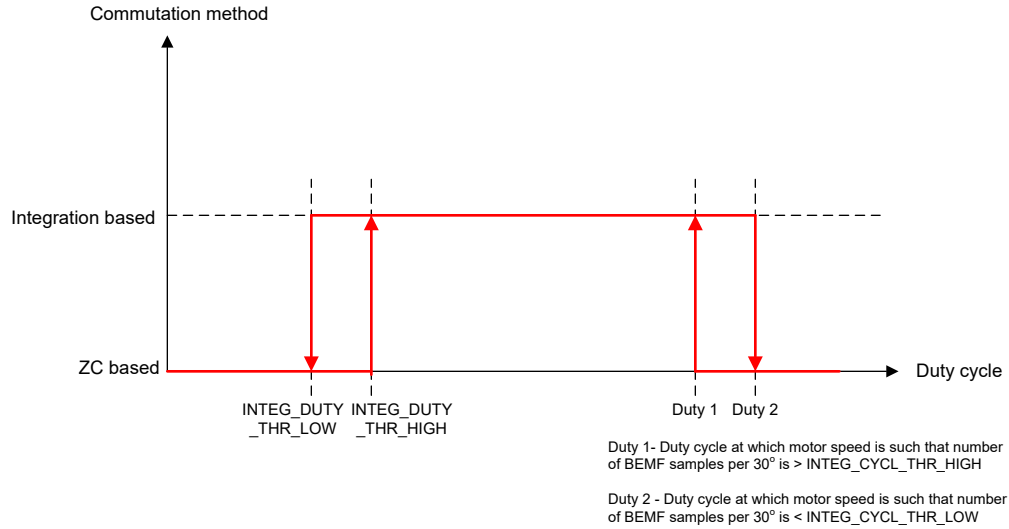


图 7-30. 换向方式转换

7.3.15.1 BEMF Threshold

图 7-31 显示了 120° 梯形运行期间的三相电压。其中一个相位始终在 60° 换相间隔内浮动，MCT8329A 通过反电动势积分方法对该浮动相电压（表示电机反电动势）进行积分，以检测下一个换向时刻。浮动相电压可以增加或减少，算法在过零检测后开始积分，以消除由于可变去磁时间引起的积分误差。浮动相电压被定期采样（过零之后）并相加（积分的离散形式）。BEMF 阈值（BEMF_THRESHOLD1 和 BEMF_THRESHOLD2）值被进行适当设置，从而使浮动相电压的积分值在（或非常接近）换向时刻与 BEMF_THRESHOLD1 或 BEMF_THRESHOLD2 值交叉。BEMF_THRESHOLD1 是浮相电压上升阈值，BEMF_THRESHOLD2 是浮相电压下降阈值。如果 BEMF_THRESHOLD2 被设置为 0，则 BEMF_THRESHOLD1 用作浮动相电压上升和下降的阈值。

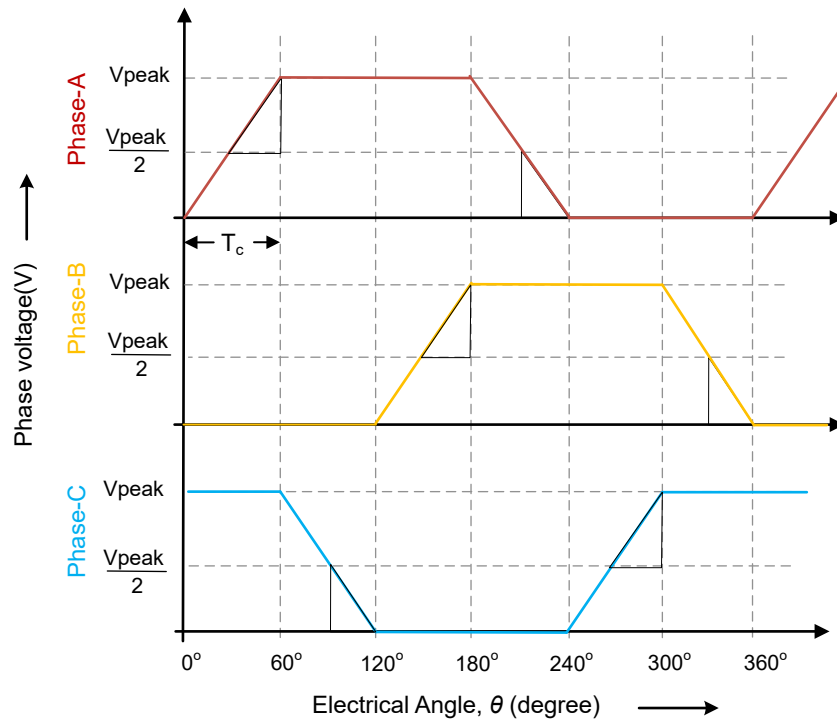


图 7-31. 使用浮动相电压的反电动势积分

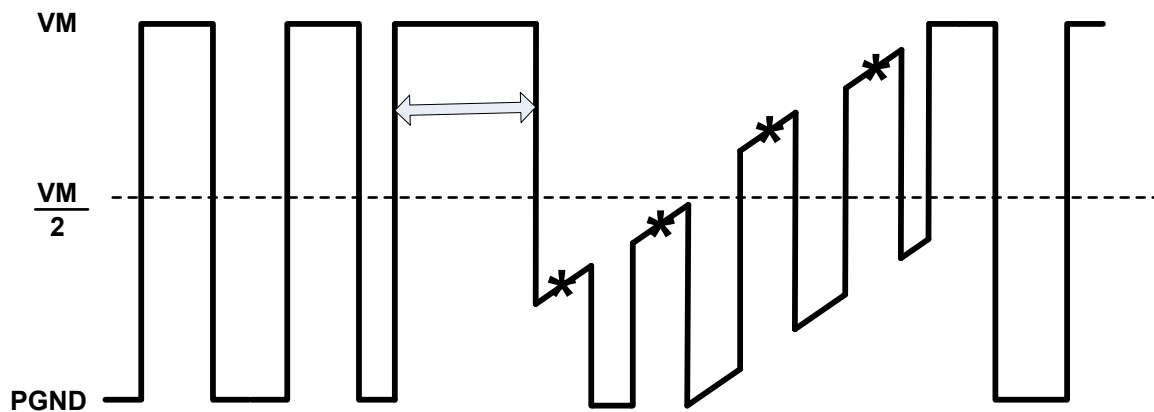
在图 7-31 中， V_{peak} 是反电动势的峰峰值， $V_{peak}/2$ 表示反电动势过零， T_c 是 60° 窗口换向间隔或周期。每个 60° 窗口中突出显示的三角形是算法用来确定换向瞬间的反电动势的积分值。该积分值可以近似表示为突出显示的三角形的面积，由方程式 11 给出。

$$\left(\frac{1}{2}\right) * (V_{peak}/2) * T_c/2 \quad (11)$$

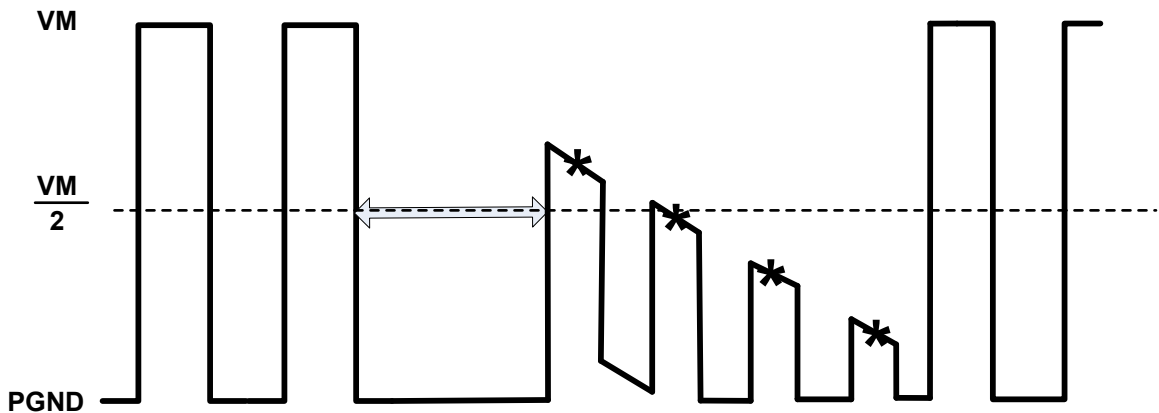
有关设置 BEMF 阈值的示例应用，请参阅节 8.2.2.4。

7.3.15.2 动态去磁

在 MCT8329A 中，可以在换向后动态计算去磁时间（输出相电流衰减到零所需的时间），以精确检测过零瞬间。这是通过启用动态去磁功能（将 `DYN_DEGAUSS_EN` 设置为 1b）来完成的。该功能允许电机控制算法在输出（浮动）相电压完全稳定后捕获过零瞬间；也就是说，当输出相电流衰减到零并且输出（浮动）相电压未被钳制（至 `PVDD (VM)` 或 `PGND`）时，表示真实的反电动势。利用这种对过零瞬间的精确测量，可以使用 MCT8329A 实现电机快速加速 ($< 50ms$)。



Degauss time (shown by double-sided arrow) after commutation during which the outgoing (floating) phase voltage is clamped to `VM` (by negative outgoing phase current) during increasing back-EMF; sampling of back-EMF (denoted by *) should start after degauss time is over for accurate zero cross instant detection



Degauss time (shown by double-sided arrow) after commutation during which the outgoing (floating) phase voltage is clamped to `PGND` (by positive outgoing phase current) during decreasing back-EMF; sampling of back-EMF (denoted by *) should start after degauss time is over for accurate zero cross instant detection

图 7-32. 去磁时间

7.3.16 快速减速

MCT8329A 能够使用快速减速功能和 AVS 功能快速使电机减速（在数十 ms 内从 100% 减速至 10%），而不会将能量泵回到输入直流电源中。可以通过将 FAST_DECEL_EN 设置为 1b 来启用快速减速功能；AVS_EN 应设置为 1b，以防止能量泵回到输入直流电源中。该组合可实现线性制动效果，从而实现快速平稳的减速，而不会将能量泵回到直流输入电源中。还可以在反向驱动（请参阅[反向驱动](#)）或电机停止（请参阅[主动降速](#)）期间使用该功能组合，以快速降低电机速度，而不将能量泵回到直流输入电源中。

备注

快速减速功能仅在双向 CSA 模式下可用。该功能在单向 CSA 模式下不可用。

可以通过适当配置减速期间的电流限值 FAST_DECEL_CURR_LIM 来控制减速时间。电流限值越高，减速时间越短，反之亦然。由于制动扭矩过大，在低目标速度下，高于必要的电流限值设置可能会导致电机失速故障。这也会导致外部 FET 的损耗增加，尤其是在重复的加速/减速循环中。因此，应适当选择 FAST_DECEL_CURR_LIM，以便在要求的时间内减速而不会导致失速故障或过热。

FAST_BRK_DELTA 用于配置目标速度滞环，以在电机达到目标速度时退出快速减速模式并重新进入电机运行模式。例如，如果 FAST_BRK_DELTA 设置为 1%，则当电机速度达到目标速度的 1% 以内时，认为快速减速完成。为 FAST_BRK_DELTA 设置更高的值可能会消除电机失速故障，尤其是在使用高 FAST_DECEL_CURR_LIM 值时。为 FAST_BRK_DELTA 设置较高的值也会导致减速模式结束时目标速度和电机速度之间的速度误差较大 - 一旦恢复电机运行模式，电机最终将达到目标速度。FAST_DECEL_CURR_LIM 和 FAST_BRK_DELTA 应协同配置，以在较低的减速时间和可靠（无失速故障）的减速曲线之间进行优化。

FAST_DEC_DUTY_THR 用于配置实施快速减速的速度下限。例如，如果 FAST_DEC_DUTY_THR 设置为 70%，则在速度高于 70% 时无法使用快速减速，直至其低于 70%。FAST_DEC_DUTY_WIN 用于设置最小减速窗口（初始速度 - 目标速度），低于该窗口将不执行快速减速。例如，如果 FAST_DEC_DUTY_WIN 设置为 15%，并且收到 50%→40% 减速命令，则不使用快速减速将速度从 50% 降低到 40%，因为减速窗口（10%）小于 FAST_DEC_DUTY_WIN。

MCT8329A 在快速减速过程中提供动态电流限值选项，以提高制动到极低速度时快速减速的稳定性；使用该功能，快速减速期间的电流限值可以随着电机速度的降低而降低。可以通过将 DYNAMIC_BRK_CURR 设置为 1b 来启用该功能。快速减速开始时的电流限值（FAST_DEC_DUTY_THR）由 FAST_DECEL_CURR_LIM 配置，零速时的电流限值由 DYN_BRK_CURR_LOW_LIM 配置；当启用动态电流限值时，快速减速期间的电流限值随这两个工作点之间的速度线性变化。如果禁用动态电流限值，则快速减速期间的电流限值保持不变，由 FAST_DECEL_CURR_LIM 进行配置。

7.3.17 动态电压调节

MCT8329A 集成了动态电压调节功能以提高相电压检测的分辨率。可以使用具有 10V/V 或 20V/V 电压调节功能的集成分压器检测电机相电压，以在工作电压范围内将检测电压限制为小于 3V。设置位 DYN_VOLT_SCALING_EN = 0b 可以禁用动态电压调节，MCT8329A 使用 20V/V 增益。设置位 DYN_VOLT_SCALING_EN = 1b 可以启用动态电压调节，MCT8329A 在电机处于空闲状态期间检测直流总线电压并选择相应的 10V/V 或 20V/V 电压调节。

备注

TI 建议在预期直流总线电压超过 24V 的情况下禁用动态电压调节。

7.3.18 电机停止运转选项

MCT8329A 提供用于停止电机的不同选项，可通过 MTR_STOP 配置这些选项。

7.3.18.1 滑行（高阻态）模式

可以通过将 MTR_STOP 设置为 000b 来配置滑行（高阻态）模式。接收到电机停止命令后，MCT8329A 关断所有外部 MOSFET，从而在相位电机端子处生成高阻态。当 MCT8329A 从驱动电机转换到高阻态时，电机绕组中的电感电流继续流动，能量通过 MOSFET 输出级中的体二极管返回到电源中（请参阅[示例图 7-33](#)）

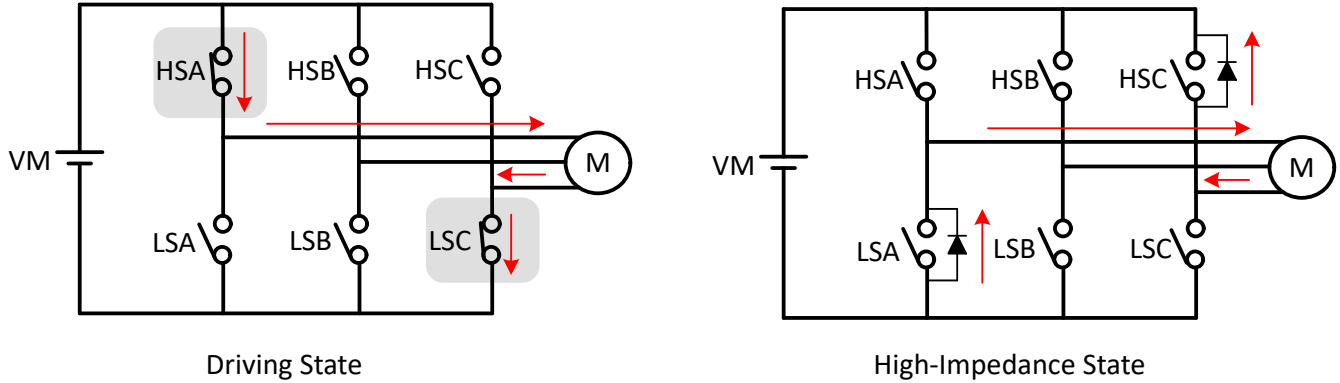


图 7-33. 滑行 (高阻态) 模式

在该示例中，电流通过高侧 A 相 MOSFET (HSA) 施加到电机，并通过低侧 C 相 MOSFET (LSC) 返回。接收到电机停止命令后，全部 6 个 MOSFET 都会转换为高阻态，电感能量通过 MOSFET LSA 和 HSC 的体二极管返回到电源中。

7.3.18.2 再循环模式

可以通过将 MTR_STOP 设置为 001b 来配置再循环模式。为了防止电感能量在电机停止期间返回到直流输入电源中，MCT8329A 允许电流在外部 MOSFET 内循环，方法是有选择地关断一些处于工作（导通）状态的 MOSFET 一段时间（自动计算再循环时间以允许电感电流衰减到零），然后通过关断剩余的 MOSFET 来转换至高阻态。

如果高侧调制处于运行状态，则在发出电动机停止命令之前，高侧 MOSFET 在接收到电动机停止命令时关断，电流再循环通过低侧 MOSFET 进行（请参阅示例图 7-34）。再循环时间结束后，低侧 MOSFET 也会关断，所有 MOSFET 都处于高阻态。

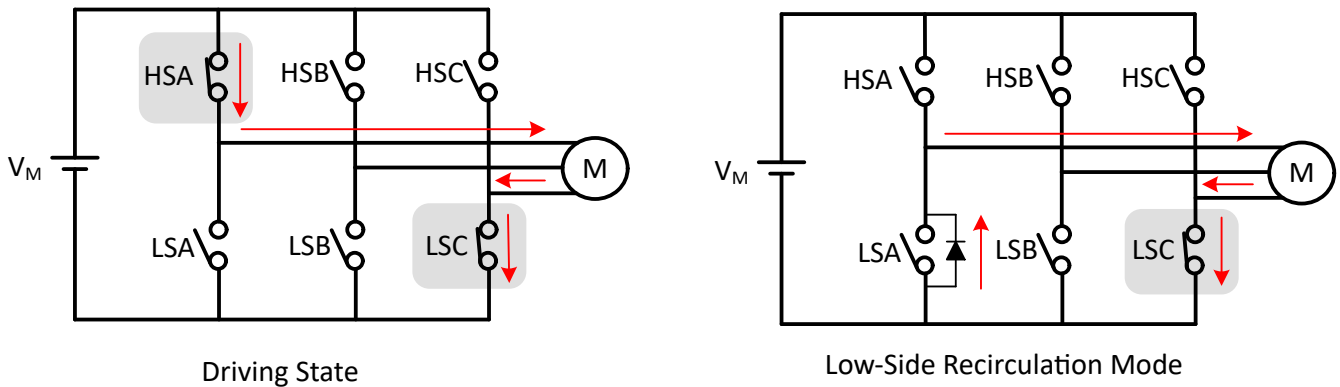


图 7-34. 低侧再循环

如果低侧调制处于活动状态，则在发出电动机停止命令之前，低侧 MOSFET 在接收电动机停止命令时关断，电流再循环通过高侧 MOSFET 进行（请参阅示例图 7-35）。再循环时间结束后，高侧 MOSFET 也会关断，所有 MOSFET 都处于高阻态。

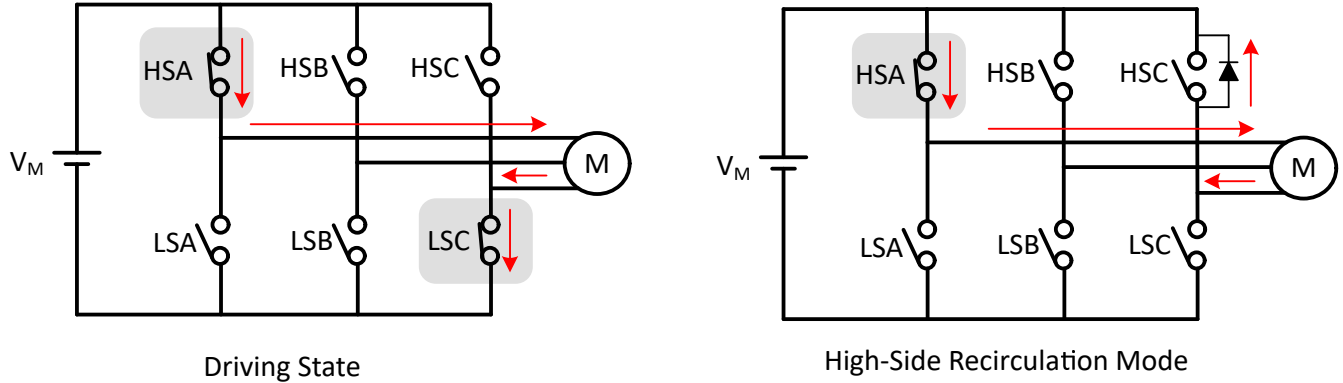


图 7-35. 高侧再循环

7.3.18.3 低侧制动

可以通过将 `MTR_STOP` 设置为 `010b` 来配置低侧制动模式。接收到电机停止命令后，输出速度会降低到由 `ACT_SPIN_BRK_THR` 定义的值，然后使所有低侧 MOSFET 导通（请参阅示例图 7-36）达 `MTR_STOP_BRK_TIME` 配置的时长。如果在接收到停止命令之前电机速度低于 `ACT_SPIN_BRK_THR`，则 MCT8329A 直接转换至制动状态。在施加制动达 `MTR_STOP_BRK_TIME` 后，MCT8329A 会通过关断所有 MOSFET 转换至高阻态。

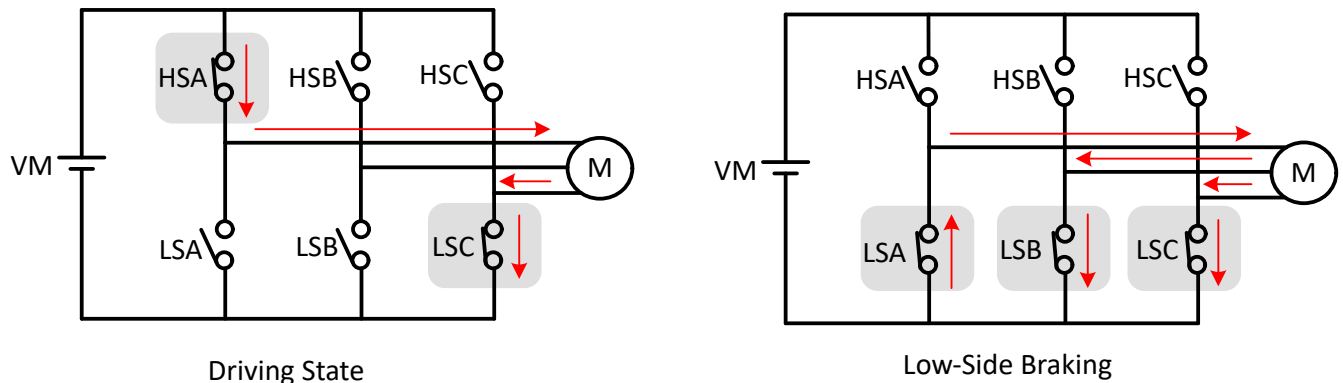


图 7-36. 低侧制动

MCT8329A 也可以通过 `BRAKE` 引脚输入进入低侧制动。当 `BRAKE` 引脚被拉至高电平状态时，输出速度将降低至由 `BRAKE_DUTY_THRESHOLD` 定义的值，然后使所有低侧 MOSFET 导通。在这种情况下，MCT8329A 保持在低侧制动状态，直到 `BRAKE` 引脚变为低电平状态。

7.3.18.4 高侧制动

可以通过将 `MTR_STOP` 设置为 `011b` 来配置高侧制动模式。接收到电机停止命令后，输出速度会降低到由 `ACT_SPIN_BRK_THR` 定义的值，然后使所有高侧 MOSFET 导通（请参阅示例图 7-37）达 `MTR_STOP_BRK_TIME` 配置的时长。如果在接收到停止命令之前电机速度低于 `ACT_SPIN_BRK_THR`，则 MCT8329A 直接转换至制动状态。在施加制动达 `MTR_STOP_BRK_TIME` 后，MCT8329A 会通过关断所有 MOSFET 转换至高阻态。

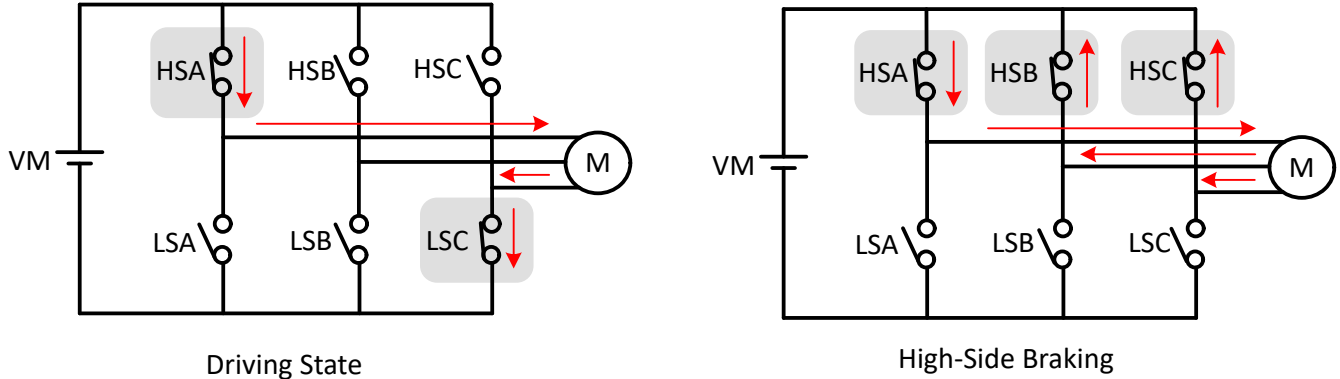


图 7-37. 高侧制动

7.3.18.5 主动降速

可以通过将 `MTR_STOP` 设置为 `100b` 来配置主动降速模式。当收到电机停止命令时，MCT8329A 将占空比降低到 `ACT_SPIN_BRK_THR`，然后通过关断所有 MOSFET 转换到高阻态。该模式的优点是通过减小占空比，电机减速到较低的速度，从而在进入高阻态之前减小相电流。现在，当电机转换到高阻态时，传输到电源的能量会减少。阈值 `ACT_SPIN_BRK_THR` 需要配置得足够高，从而确保 MCT8329A 与电机同步。

7.3.19 FG 配置

MCT8329A 通过频率生成 (FG) 引脚提供有关电机速度的信息。在 MCT8329A 中，FG 引脚输出通过 `FG_CONFIG` 进行配置。当 `FG_CONFIG` 配置为 `1b` 时，只要 MCT8329A 在驱动电机，FG 输出就有效。当 `FG_CONFIG` 配置为 `0b` 时，MCT8329A 提供 FG 输出，直到电机反电动势低于 `FG_BEMF_THR` 配置的阈值。

7.3.19.1 FG 输出频率

可以通过 `FG_DIV_FACTOR` 来配置 FG 输出频率。在 MCT8329A 中，如果 `FG_DIV_FACTOR` 被设置为 `0000b`，则 FG 在每个换向周期中切换一次。许多应用要求 FG 输出为电机的每周机械旋转提供一个脉冲。不同的 `FG_DIV_FACTOR` 配置可以为 2 极至 30 极电机实现这一点。

图 7-38 显示了当 MCT8329A 配置为每个换向周期 (电周期/3) 提供一次 FG 脉冲、每个电气周期 (2 极) 提供一次 FG 脉冲、每两个电气周期 (4 极) 提供一次 FG 脉冲、每三个电气周期 (6 极) 提供一次 FG 脉冲、每四个电气周期 (8 极) 提供一次 FG 脉冲等时的 FG 输出。

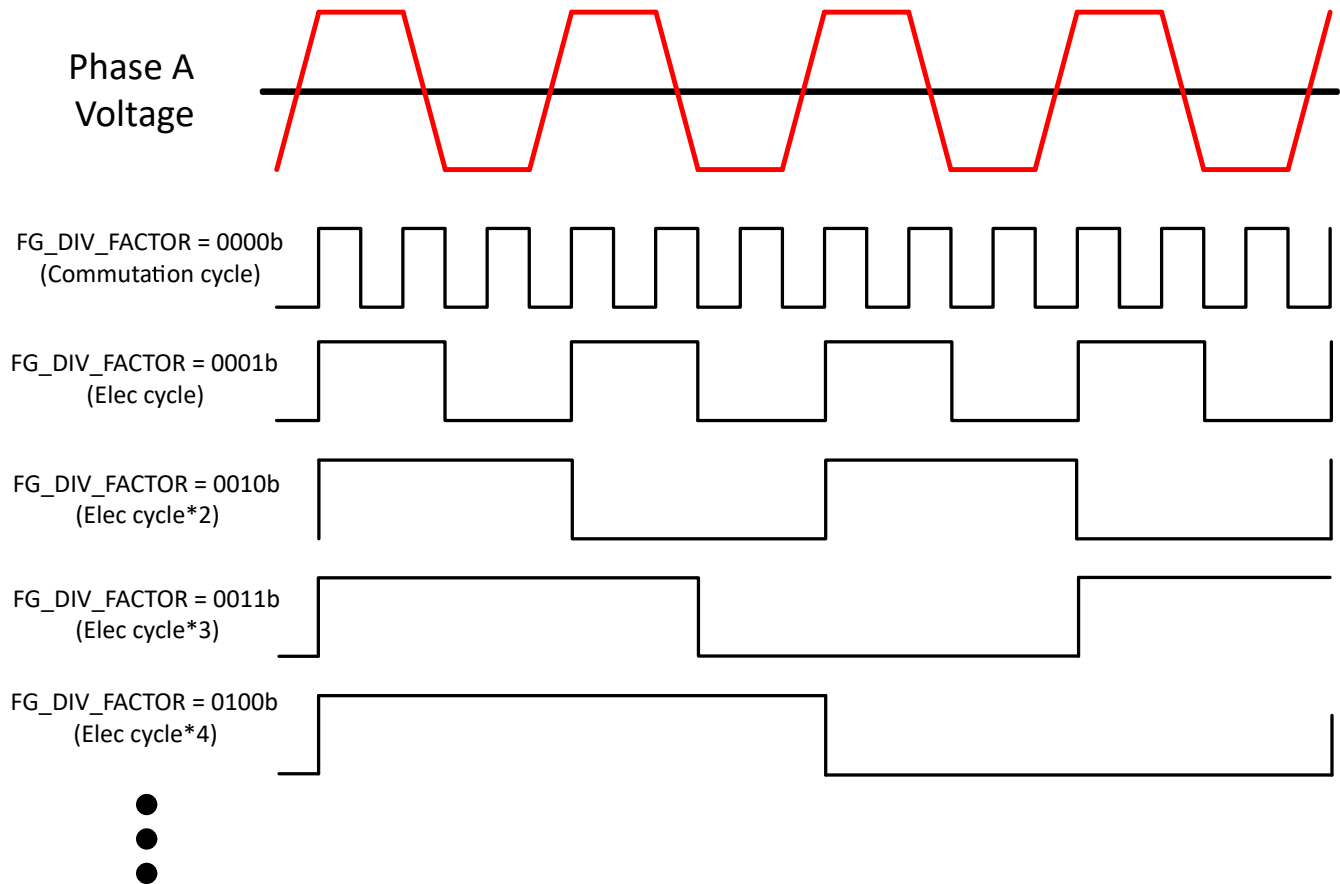


图 7-38. FG 分频器

7.3.19.2 开环中的 FG

在闭环（换向）操作期间，驱动速度（FG 输出频率）与实际电机速度同步。然而，在开环操作期间，FG 可能不会反映实际电机速度。此处的开环和闭环是指电机换向方法，不是指闭环速度或功率控制。

MCT8329A 提供了三个用于在开环期间控制 FG 输出的选项，如图 7-39 所示。可以通过 FG_SEL 来配置如何选择这些选项。

如果 FG_SEL 被设置为以下值，则会产生下列行为：

- 00b：在开环和闭环中输出 FG。
- 01b：仅在闭环中输出 FG。FG 引脚在开环期间将处于高阻态（使用外部上拉电阻器时处于高电平）。
- 10b：FG 输出将反映上电、睡眠/待机后第一个电机启动周期开环运行期间的驱动频率；在后续启动周期的开环运行期间，FG 将处于高阻态（用外部上拉电阻器时处于高电平）。

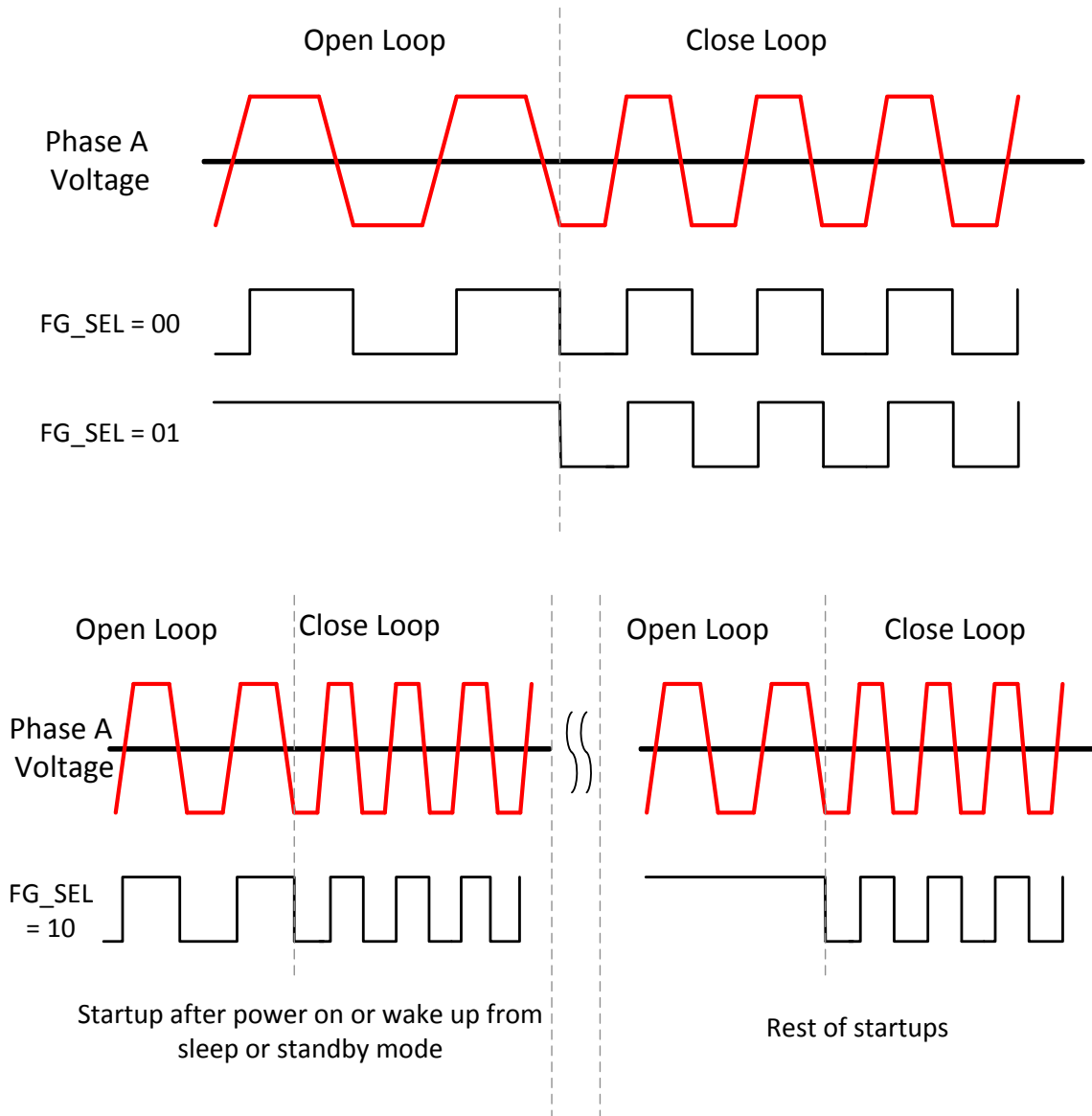


图 7-39. 开环期间的 FG 行为

7.3.19.3 电机停止期间的 FG

可以使用 FG_PIN_STOP_CONFIG 定义电机停止旋转时的 FG 引脚状态。电机停止由 FG_BEMF_THR 决定。

如果 FG_PIN_STOP_CONFIG 被设置为以下值，则会产生下列行为：

- 00b：FG 引脚继续切换，直到电机停止。未定义 FG 的结束状态。
- 01b：电机停止时 FG 引脚处于高阻态（使用外部上拉电阻器时处于高电平）。
- 10b：FG 引脚在电机停止时被拉低。

7.3.19.4 故障期间的 FG 行为

可以使用 FG_PIN_FAULT_CONFIG 来配置故障期间的 FG 行为（在 nFAULT 引脚上报告的行为）。

如果 FG_PIN_FAULT_CONFIG 被设置为以下值，则会产生下列行为：

- 00b：只要电机在旋转或滑行，FG 就会在故障期间继续工作，并在电机停止后保持在最后的 FG 电平
- 01b：报告故障时 FG 引脚处于高阻态（使用外部上拉电阻器时处于高电平）。

- 10b：发生故障时 FG 引脚被拉低。

7.3.20 保护功能

MCT8329A 针对许多故障事件提供了保护功能，包括电机锁定、PVDD 欠压、AVDD 欠压、GVDD 欠压、自举欠压、过热和过流事件。表 7-2 总结了不同故障的响应、恢复模式、栅极驱动器状态、报告机制。

表 7-2. 故障操作和响应

| 故障 | 条件 | 配置 | 报告 | 栅极驱动器 | 逻辑 | 恢复 |
|---------------------------------|------------------------------------|------------------------------|---------------------------------------|-----------------------------------|----|-----------------------------------|
| PVDD 欠压 (PVDD_UV) | $V_{PVDD} < V_{PVDD_UV}$ | — | nFAULT | 禁用 ¹ | 禁用 | 自动： $V_{PVDD} > V_{PVDD_UV}$ |
| AVDD POR (AVDD_POR) | $V_{AVDD} < V_{AVDD_POR}$ | — | nFAULT | 禁用 ¹ | 禁用 | 自动： $V_{AVDD} > V_{AVDD_POR}$ |
| GVDD 欠压 (GVDD_UV) | $V_{GVDD} < V_{GVDD_UV}$ | — | nFAULT 和 GATE_DRIVER_FAULT_STATUS 寄存器 | 拉至低电平 ² | 运行 | 锁存： CLR_FLT |
| BSTx 欠压 (BST_UV) | $V_{BSTx} - V_{SHx} < V_{BST_UV}$ | DIS_BST_FLT = 0b | nFAULT 和 GATE_DRIVER_FAULT_STATUS 寄存器 | 拉至低电平 ² | 运行 | 锁存： CLR_FLT |
| V _{DS} 过流 (VDS_OCP) | $V_{DS} > V_{SEL_VDS_LVL}$ | DIS_VDS_FLT = 0b | nFAULT 和 GATE_DRIVER_FAULT_STATUS 寄存器 | 拉至低电平 ² | 运行 | 锁存： CLR_FLT |
| V _{SENSE} 过流 (SEN_OCP) | $V_{SP} > V_{SENSE_LVL}$ | DIS_SNS_FLT = 0b | nFAULT 和 GATE_DRIVER_FAULT_STATUS 寄存器 | 拉至低电平 ² | 运行 | 锁存： CLR_FLT |
| 3 电机锁定 (MTR_LCK) | 电机锁定：速度异常；无电机锁定；不同步 | MTR_LCK_MODE = 0000b | nFAULT 和 CONTROLLER_FAULT_STATUS 寄存器 | 拉至低电平 ² (MOSFET 处于高阻态) | 运行 | 锁存： CLR_FLT |
| | | MTR_LCK_MODE = 0001b | nFAULT 和 CONTROLLER_FAULT_STATUS 寄存器 | 再循环逻辑 | 运行 | 锁存： CLR_FLT |
| | | MTR_LCK_MODE = 0010b | nFAULT 和 CONTROLLER_FAULT_STATUS 寄存器 | 高侧制动逻辑 | 运行 | 锁存： CLR_FLT |
| | | MTR_LCK_MODE = 0011b | nFAULT 和 CONTROLLER_FAULT_STATUS 寄存器 | 低侧制动逻辑 | 运行 | 锁存： CLR_FLT |
| | | MTR_LCK_MODE = 0100b | nFAULT 和 CONTROLLER_FAULT_STATUS 寄存器 | 拉至低电平 ² (MOSFET 处于高阻态) | 运行 | 重试： t _{LCK_RETRY} |
| | | MTR_LCK_MODE = 0101b | nFAULT 和 CONTROLLER_FAULT_STATUS 寄存器 | 再循环逻辑 | 运行 | 重试： t _{LCK_RETRY} |
| | | MTR_LCK_MODE = 0110b | nFAULT 和 CONTROLLER_FAULT_STATUS 寄存器 | 高侧制动逻辑 | 运行 | 重试： t _{LCK_RETRY} |
| | | MTR_LCK_MODE = 0111b | nFAULT 和 CONTROLLER_FAULT_STATUS 寄存器 | 低侧制动逻辑 | 运行 | 重试： t _{LCK_RETRY} |
| | | MTR_LCK_MODE = 1000b | nFAULT 和 CONTROLLER_FAULT_STATUS 寄存器 | 运行 | 运行 | 无操作 |
| | | MTR_LCK_MODE = 1001b 至 1111b | 无 | 运行 | 运行 | 无操作 |

表 7-2. 故障操作和响应 (continued)

| 故障 | 条件 | 配置 | 报告 | 栅极驱动器 | 逻辑 | 恢复 |
|--|--|--------------------------------|--------------------------------------|--------------------------------------|----|---|
| 逐周期电流限制 适用于 CBC_ILIMIT、 OL_LIMIT、 ALIGN_ILIMIT | $(I \times R_{SENSE} \times CSA_GAIN) > ILIMIT$ | CBC_ILIMIT_MODE = 0000b | nFAULT 和 CONTROLLER_FAULT_STATUS 寄存器 | 再循环逻辑 | 运行 | 自动： 下一个 PWM 周期 |
| | | CBC_ILIMIT_MODE = 0001b | 无 | 再循环逻辑 | 运行 | 自动： 下一个 PWM 周期 |
| | | CBC_ILIMIT_MODE = 0010b | nFAULT 和 CONTROLLER_FAULT_STATUS 寄存器 | 再循环逻辑 | 运行 | 自动： $(I \times R_{SENSE} \times CSA_GAIN) < ILIMIT$ |
| | | CBC_ILIMIT_MODE = 0011b | 无 | 再循环逻辑 | 运行 | 自动： $(I \times R_{SENSE} \times CSA_GAIN) < ILIMIT$ |
| | | CBC_ILIMIT_MODE = 0100b | nFAULT 和 CONTROLLER_FAULT_STATUS 寄存器 | 再循环逻辑 | 运行 | 自动： PWM 周期 > CBC_RETRY_PWM_CYC |
| | | CBC_ILIMIT_MODE = 0101b | 无 | 再循环逻辑 | 运行 | 自动： PWM 周期 > CBC_RETRY_PWM_CYC |
| | | CBC_ILIMIT_MODE = 0110b | nFAULT 和 CONTROLLER_FAULT_STATUS 寄存器 | 运行 | 运行 | 无操作 |
| | | CBC_ILIMIT_MODE = 0111b、1xxx b | 无 | 运行 | 运行 | 无操作 |
| 锁定检测电流限制 (LOCK_ILIMIT) | $(I \times R_{SENSE} \times CSA_GAIN) > LOCK_ILIMIT$ | LOCK_ILIMIT_MODE = 0000b | nFAULT 和 CONTROLLER_FAULT_STATUS 寄存器 | 拉至低电平 ² (MOSFET 处于高阻态) | 运行 | 锁存： CLR_FLT |
| | | LOCK_ILIMIT_MODE = 0001b | nFAULT 和 CONTROLLER_FAULT_STATUS 寄存器 | 再循环逻辑 | 运行 | 锁存： CLR_FLT |
| | | LOCK_ILIMIT_MODE = 0010b | nFAULT 和 CONTROLLER_FAULT_STATUS 寄存器 | 高侧制动逻辑 | 运行 | 锁存： CLR_FLT |
| | | LOCK_ILIMIT_MODE = 0011b | nFAULT 和 CONTROLLER_FAULT_STATUS 寄存器 | 低侧制动逻辑 | 运行 | 锁存： CLR_FLT |
| | | LOCK_ILIMIT_MODE = 0100b | nFAULT 和 CONTROLLER_FAULT_STATUS 寄存器 | 拉至低电平 ² (MOSFET 处于高阻态) | 运行 | 重试： t _{LCK_RETRY} |
| | | LOCK_ILIMIT_MODE = 0101b | nFAULT 和 CONTROLLER_FAULT_STATUS 寄存器 | 再循环逻辑 | 运行 | 重试： t _{LCK_RETRY} |
| | | LOCK_ILIMIT_MODE = 0110b | nFAULT 和 CONTROLLER_FAULT_STATUS 寄存器 | 高侧制动逻辑 | 运行 | 重试： t _{LCK_RETRY} |
| | | LOCK_ILIMIT_MODE = 0111b | nFAULT 和 CONTROLLER_FAULT_STATUS 寄存器 | 低侧制动逻辑 | 运行 | 重试： t _{LCK_RETRY} |
| | | LOCK_ILIMIT_MODE = 1000b | nFAULT 和 CONTROLLER_FAULT_STATUS 寄存器 | 运行 | 运行 | 无操作 |
| | | LOCK_ILIMIT_MODE = 1001b、1111b | 无 | 运行 | 运行 | 无操作 |
| IPD 超时故障 (IPD_T1_FAULT 和 IPD_T2_FAULT) | IPD TIME > 500ms (大约)，在 IPD 电流上升或下降期间 | — | nFAULT 和 CONTROLLER_FAULT_STATUS 寄存器 | 拉至低电平 ² (MOSFET 处于高阻态) | 运行 | 锁存： CLR_FLT |
| IPD 频率故障 (IPD_FREQ_FAULT) | 在前一个 IPD 中的电流衰减之前的 IPD 脉冲 | — | nFAULT 和 CONTROLLER_FAULT_STATUS 寄存器 | 拉至低电平 ² (MOSFET 处于高阻态) | 运行 | 锁存： CLR_FLT |

表 7-2. 故障操作和响应 (continued)

| 故障 | 条件 | 配置 | 报告 | 栅极驱动器 | 逻辑 | 恢复 |
|-----------|-----------------|------------------------|---------------------------------------|--------------------|----|--|
| 热关断 (TSD) | $T_J > T_{TSD}$ | OTS_AUTO_RECOVERY = 0b | nFAULT 和 GATE_DRIVER_FAULT_STATUS 寄存器 | 拉至低电平 ² | 运行 | 锁存： CLR_FLT |
| | | OTS_AUTO_RECOVERY = 1b | nFAULT 和 GATE_DRIVER_FAULT_STATUS 寄存器 | 拉至低电平 ² | 运行 | 自动： $T_J < T_{OTSD} - T_{HYS}$ CLR_FLT |

- 禁用：对于 GLx 为无源下拉，对于 GHx 为半有源下拉
- 拉至低电平：栅极驱动器主动将 GHx 和 GLx 拉至低电平

7.3.20.1 PVDD 电源欠压锁定 (PVDD_UV)

在任何时候，如果 PVDD 引脚上的电源电压低于 V_{PVDD_UV} 阈值的时间超过 $t_{PVDD_UV_DG}$ 时间，则器件会检测到 PVDD 欠压事件。检测到欠压情况后，栅极驱动器被禁用，电荷泵被禁用，内部数字逻辑被禁用，nFAULT 引脚被驱动为低电平。当 PVDD 引脚上升至高于 V_{PVDD_UV} 时，再次开始正常运行（栅极驱动器变得可操作并且 nFAULT 引脚被释放）。

7.3.20.2 AVDD 上电复位 (AVDD_POR)

在任何时候，如果 AVDD 引脚上的电源电压低于 V_{AVDD_POR} 阈值的时间超过 $t_{AVDD_POR_DG}$ 时间，则器件会进入非运行状态，从而禁用栅极驱动器、电荷泵和内部数字逻辑，nFAULT 会被驱动为低电平。正常运行（数字逻辑运行）需要 AVDD 超过 V_{AVDD_POR} 电平。

7.3.20.3 GVDD 欠压锁定 (GVDD_UV)

在任何时候，如果 GVDD 引脚上的电压低于 V_{GVDD_UV} 阈值电压的时间长于 $t_{GVDD_UV_DG}$ 时间，则器件会检测到 GVDD 欠压事件。在检测到 GVDD_UV 欠压事件后，所有栅极驱动器输出都被驱动为低电平以禁用外部 MOSFET，电荷泵仍在运行，nFAULT 引脚被驱动为低电平。在清除 GVDD_UV 条件并通过 CLR_FLT 位发出清除故障命令后，将恢复正常运行。

7.3.20.4 BST 欠压锁定 (BST_UV)

如果在任何时候 BSTx 和 SHx 引脚之间的电压低于 V_{BST_UV} 阈值电压的持续时间大于 $t_{BST_UV_DG}$ 时间，该器件检测到 BST 欠压事件。检测到 BST_UV 事件后，所有栅极驱动器输出都被驱动为低电平以禁用外部 MOSFET，并且 nFAULT 引脚被驱动为低电平。在清除 BST_UV 条件并通过 CLR_FLT 位发出清除故障命令后，将恢复正常运行。

7.3.20.5 MOSFET VDS 过流保护 (VDS_OCP)

该器件具有可调节的 VDS 电压监视器，可检测外部功率 MOSFET 上的过流或短路情况。通过监视外部 MOSFET $R_{DS(on)}$ 上的 VDS 压降来检测 MOSFET 过流事件。高侧 VDS 监视器在 PVDD 和 SHx 引脚之间进行测量，低侧 VDS 监视器在 SHx 和 LSS 引脚之间进行测量。如果外部 MOSFET 两端的电压超过 SEL_VDS_LVL 设置的阈值的时间大于 t_{DS_DG} 抗尖峰脉冲时间，则会识别到 V_{DS_OCP} 事件。检测到 VDS 过流事件后，所有栅极驱动器输出都被驱动为低电平以禁用外部 MOSFET，并且 nFAULT 引脚被驱动为低电平。可以通过将 DIS_VDS_FLT 配置为 1b 来禁用 V_{DS_OCP} 。在清除 V_{DS_OCP} 条件并通过 CLR_FLT 位发出清除故障命令后，将恢复正常运行。

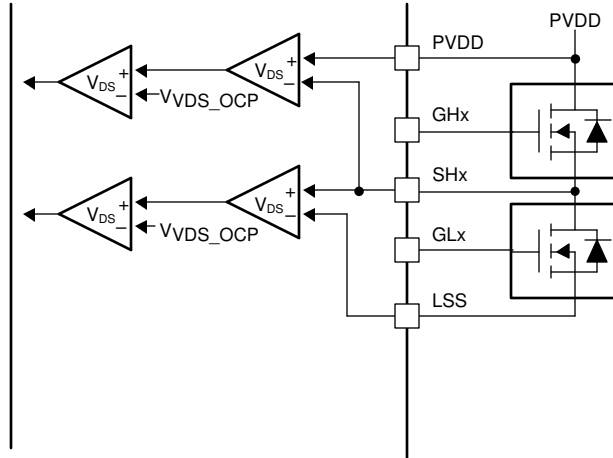


图 7-40. MCT8329A VDS 监视器

7.3.20.6 VSENSE 过流保护 (SEN_OCP)

仍然通过检测 LSS 和 GND 引脚之间外部电流检测电阻上的压降来监测过流。在任何时候，如果 LSS 输入上的电压超过 VSENSE_OCP 阈值的时间超过 t_{DS_DG} 抗尖峰脉冲时间，则会识别到 SEN_OCP 事件。检测到 SEN_OCP 过流事件后，所有栅极驱动器输出都被驱动为低电平以禁用外部 MOSFET，并且 nFAULT 引脚被驱动为低电平。VSENSE 阈值固定为 0.5V。可以通过将 DIS_SNS_FLT 配置为 1b 来禁用 VSENSE_OCP。在清除 VSENSE_OCP 条件并通过 CLR_FLT 位发出清除故障命令后，将恢复正常运行。

7.3.20.7 热关断 (OTSD)

如果内核温度超过热关断限制 (T_{OTSD}) 的跳闸点，则会识别到 OTSD 事件。检测到 OTSD 过热事件后，所有栅极驱动器输出都被驱动为低电平以禁用外部 MOSFET，并且 nFAULT 引脚被驱动为低电平。通过配置 OTS_AUTO_RECOVERY，可以将过温保护配置为锁存模式或自动恢复模式。在锁存模式下，在 T_{OTSD} 条件被清除并通过 CLR_FLT 位发出清除故障命令后会恢复正常运行。在自动恢复模式下， T_{OTSD} 条件被清除后会恢复正常运行。

7.3.20.8 逐周期 (CBC) 电流限制 (CBC_ILIMIT)

逐周期 (CBC) 电流限值提供了一种控制输送到电机的电流大小的方法。当系统必须限制在电机运行期间从电源拉出的电流大小时，此方法很有用。CBC 电流限值可限制施加到电机上的电流，使之不会超过配置的阈值。CBC 电流限值功能是通过将电流检测放大器的输出连接到硬件比较器来实现的。如果电流检测放大器的输出电压超过 CBC_ILIMIT 阈值，则会识别到 CBC_ILIMIT 事件并根据 CBC_ILIMIT_MODE 执行相应的操作。对该事件的总反应延迟取决于电流检测放大器增益和比较器延迟。闭环中的 CBC 电流限值通过 CBC_ILIMIT 设置，而 OL_ILIMIT_CONFIG 的配置设置开环运行中的 CBC 电流限值。通过 CBC_ILIMIT_MODE 可以配置不同的模式：CBC_ILIMIT 自动恢复 (下一个 PWM 周期)、CBC_ILIMIT 自动恢复 (基于阈值)、CBC_ILIMIT 自动恢复 (基于 PWM 周期数)、仅提供 CBC_ILIMIT 报告、禁用 CBC_ILIMIT。

7.3.20.8.1 CBC_ILIMIT 自动恢复下一个 PWM 周期 (CBC_ILIMIT_MODE = 000xb)

当在该模式下发生 CBC_ILIMIT 事件时，MCT8329A 停止使用再循环模式驱动 FET，以防止电感能量进入直流输入电源。故障状态寄存器中的 CBC_ILIMIT 状态位被设置为 1b。在下一个 PWM 周期开始时恢复正常运行，CBC_ILIMIT 状态位重置为 0b。CONTROLLER_FAULT 位和 nFAULT 引脚的状态将由 CBC_ILIMIT_MODE 决定。当 CBC_ILIMIT_MODE 为 0000b 时，CONTROLLER_FAULT 位被设置为 1b 并且 nFAULT 引脚被驱动为低电平，直到下一个 PWM 周期。当 CBC_ILIMIT_MODE 为 0001b 时，CONTROLLER_FAULT 位不会被设置为 1b 且 nFAULT 不会被驱动为低电平。

7.3.20.8.2 CBC_ILIMIT 基于自动恢复阈值 (CBC_ILIMIT_MODE = 001xb)

当在该模式下发生 CBC_ILIMIT 事件时，MCT8329A 停止使用再循环模式驱动 FET，以防止电感能量进入直流输入电源。状态寄存器中的 CBC_ILIMIT 状态位被设置为 1b。在电流降至低于 CBC_ILIMIT 电流阈值后恢复正常运行。

行，CBC_ILIMIT 状态位被设置为 0b。CONTROLLER_FAULT 位和 nFAULT 引脚的状态将由 CBC_ILIMIT_MODE 决定。当 CBC_ILIMIT_MODE 为 0010b 时，CONTROLLER_FAULT 位被设置为 1b，nFAULT 引脚被驱动为低电平，直到电流降低至低于 CBC_ILIMIT 电流阈值。当 CBC_ILIMIT_MODE 为 0011b 时，CONTROLLER_FAULT 位不会被设置为 1b 且 nFAULT 不会被驱动为低电平。

7.3.20.8.3 CBC_ILIMIT 'n' 个 PWM 周期后自动恢复 (CBC_ILIMIT_MODE = 010xb)

当在该模式下发生 CBC_ILIMIT 事件时，MCT8329A 停止使用再循环模式驱动 FET，以防止电感能量进入直流输入电源。故障状态寄存器中的 CBC_ILIMIT 状态位被设置为 1b。在经过 (CBC_RETRY_PWM_CYC + 1) 个 PWM 周期后恢复正常运行，CBC_ILIMIT 状态位被设置为 0b。CONTROLLER_FAULT 位和 nFAULT 引脚的状态将由 CBC_ILIMIT_MODE 决定。当 CBC_ILIMIT_MODE 为 0100b 时，CONTROLLER_FAULT 位被设置为 1b 且 nFAULT 引脚被驱动为低电平，直到经过 (CBC_RETRY_PWM_CYC + 1) 个 PWM 周期。当 CBC_ILIMIT_MODE 为 0101b 时，CONTROLLER_FAULT 位不会被设置为 1b 且 nFAULT 不会被驱动为低电平。

7.3.20.8.4 CBC_ILIMIT 仅报告 (CBC_ILIMIT_MODE = 0110b)

在该模式下发生 CBC_ILIMIT 事件时不会执行任何保护性操作。可以通过将故障状态寄存器中的 CONTROLLER_FAULT 和 CBC_ILIMIT 位设置为 1b 来报告 CBC 电流限值事件。栅极驱动器继续运行。外部控制器通过适当的操作来管理过流状况。当 CBC_ILIMIT 条件清除并通过 CLR_FLT 位发出清除故障命令后，报告清除。

7.3.20.8.5 CBC_ILIMIT 已禁用 (CBC_ILIMIT_MODE = 0111b 或 1xxx b)

在该模式下发生 CBC_ILIMIT 事件时不会执行任何操作。

备注

在 CBC_ILIMIT 禁用模式和仅提供 CBC_ILIMIT 报告模式下，当电机以 100% PWM 占空比 (无开关) 驱动并且电流超过 CBC_ILIMIT 电流阈值时，栅极驱动器会以设置的 PWM_FREQ_OUT 将高侧栅极驱动器输出暂时拉低。为了在 100% 占空比下消除这种不需要的开关，可以将 CBC_ILIMIT 阈值设置为大于 CBC_ILIMIT 禁用模式和仅提供 CBC_ILIMIT 报告模式下预期电机电流的高值。

7.3.20.9 锁定检测电流限制 (LOCK_ILIMIT)

锁定检测限流功能提供了一个可配置的阈值来限制电流，防止损坏系统。MCT8329A 通过 ADC 持续监测电流检测放大器 (CSA) 的输出。在任何时候，如果 CSA 输出端的电压超过 LOCK_ILIMIT 阈值的时间长于 t_{LOCK_ILIMIT} ，则会识别到 LOCK_ILIMIT 事件并根据 LOCK_ILIMIT_MODE 执行相应的操作。可以通过 LOCK_ILIMIT 来设置阈值，可以通过 LOCK_ILIMIT_DEG 来设置 t_{LOCK_ILIMIT} 。LOCK_ILIMIT_MODE 可以设置为四种不同的模式：LOCK_ILIMIT 锁存关断、LOCK_ILIMIT 自动重试，仅报告 LOCK_ILIMIT 和禁用 LOCK_ILIMIT。

7.3.20.9.1 LOCK_ILIMIT 锁存关断 (LOCK_ILIMIT_MODE = 00xxb)

在该模式下发生 LOCK_ILIMIT 事件时，外部 MOSFET 的状态将由 LOCK_ILIMIT_MODE 配置并且 nFAULT 被驱动为低电平。在 LOCK_ILIMIT 期间通过 MCT8329A 驱动的外部 MOSFET 的状态：

- LOCK_ILIMIT_MODE = 0000b：所有 MOSFET 均关断，栅极驱动器输出被拉至低电平。
- LOCK_ILIMIT_MODE = 0001b：正在开关的 MOSFET 被关断，而导通的 MOSFET 保持导通，直到电感能量完全再循环。
- LOCK_ILIMIT_MODE = 0010b：所有高侧 MOSFET (栅极驱动器输出) 均导通。
- LOCK_ILIMIT_MODE = 0011b：所有低侧 MOSFET (栅极驱动器输出) 均导通。

故障状态寄存器中的 CONTROLLER_FAULT 和 LOCK_ILIMIT 位被设置为 1b。当 LOCK_ILIMIT 条件清除并通过 CLR_FLT 位发出清除故障命令后，恢复正常运行 (栅极驱动器运行并且 nFAULT 引脚被释放)。

7.3.20.9.2 LOCK_ILIMIT 自动恢复 (LOCK_ILIMIT_MODE = 01xxb)

在该模式下发生 LOCK_ILIMIT 事件时，外部 MOSFET 的状态将由 LOCK_ILIMIT_MODE 配置并且 nFAULT 被驱动为低电平。在 LOCK_ILIMIT 期间通过 MCT8329A 驱动的外部 MOSFET 的状态：

- LOCK_ILIMIT_MODE = 0100b：所有 MOSFET 均关断，栅极驱动器输出被拉至低电平。

- LOCK_ILIMIT_MODE = 0101b : 正在开关的 MOSFET 被关断，而导通的 MOSFET 保持导通，直到电感能量完全再循环。
- LOCK_ILIMIT_MODE = 0110b : 所有高侧 MOSFET (栅极驱动器输出) 均导通
- LOCK_ILIMIT_MODE = 0111b : 所有低侧 MOSFET (栅极驱动器输出) 均导通

故障状态寄存器中的 CONTROLLER_FAULT 和 LOCK_ILIMIT 位被设置为 1b。在经过 t_{LCK_RETRY} (由 LCK_RETRY 进行配置) 时间后，会自动恢复正常运行 (栅极驱动器运行并且 nFAULT 引脚被释放)。在 t_{LCK_RETRY} 周期到期后，CONTROLLER_FAULT 和 LOCK_ILIMIT 位被重置为 0b。

7.3.20.9.3 LOCK_ILIMIT 仅报告 (LOCK_ILIMIT_MODE = 1000b)

在该模式下发生 LOCK_ILIMIT 事件时不会执行任何保护性操作。可以通过将故障状态寄存器中的 CONTROLLER_FAULT 和 LOCK_ILIMIT 位设置为 1b 来报告锁定检测电流限制事件。栅极驱动器继续运行。外部控制器通过适当的操作来管理该情况。当 LOCK_ILIMIT 条件清除并通过 CLR_FLT 位发出清除故障命令后，报告清除。

7.3.20.9.4 LOCK_ILIMIT 已禁用 (LOCK_ILIMIT_MODE = 1xx1b)

在该模式下发生 LOCK_ILIMIT 事件时不会执行任何操作。

7.3.20.10 电机锁定 (MTR_LCK)

MCT8329A 会在电机运行期间持续检查是否存在不同的电机锁定情况 (请参阅 [电机锁定检测](#))。当启用的锁定情况之一发生时，会识别到 MTR_LCK 事件并根据 MTR_LCK_MODE 执行操作。

在 MCT8329A 中，所有锁定都可以单独启用或禁用，并且可以通过 LCK_RETRY 配置重试次数。MTR_LCK_MODE 位可以在四种不同的模式下运行：MTR_LCK 锁存关断、MTR_LCK 自动重试、仅报告 MTR_LCK 和禁用 MTR_LCK。

7.3.20.10.1 MTR_LCK 锁存关断 (MTR_LCK_MODE = 00xxb)

当在该模式下发生 MTR_LCK 事件时，外部 MOSFET 的状态将由 MTR_LCK_MODE 进行配置并且 nFAULT 被驱动为低电平。MTR_LCK 期间外部 MOSFET 的状态：

- MTR_LCK_MODE = 0000b : 所有外部 MOSFET 均关断，栅极驱动器输出被拉至低电平。
- MTR_LCK_MODE = 0001b : 正在开关的 MOSFET 被关断，而导通的 MOSFET 保持导通状态，直到电感能量完全再循环。
- MTR_LCK_MODE = 0010b : 所有高侧 MOSFET (栅极驱动器输出) 均导通。
- MTR_LCK_MODE = 0011b : 所有低侧 MOSFET (栅极驱动器输出) 均导通。

故障状态寄存器中的 CONTROLLER_FAULT、MTR_LCK 和相应的电机锁定条件位被设置为 1b。当 MTR_LCK 条件清除并通过 CLR_FLT 位发出清除故障命令后，恢复正常运行 (栅极驱动器运行并且 nFAULT 引脚被释放)。

7.3.20.10.2 MTR_LCK 自动恢复 (MTR_LCK_MODE = 01xxb)

当在该模式下发生 MTR_LCK 事件时，MOSFET 的状态将由 MTR_LCK_MODE 进行配置并且 nFAULT 被驱动为低电平。MTR_LCK 期间 MOSFET 的状态：

- MTR_LCK_MODE = 0100b : 所有外部 MOSFET 均关断，栅极驱动器输出被拉至低电平。
- MTR_LCK_MODE = 0101b : 正在开关的 MOSFET 被关断，而导通的 MOSFET 保持导通状态，直到电感能量完全再循环。
- MTR_LCK_MODE = 0110b : 所有高侧 MOSFET (栅极驱动器输出) 均导通。
- MTR_LCK_MODE = 0111b : 所有低侧 MOSFET (栅极驱动器输出) 均导通。

故障状态寄存器中的 CONTROLLER_FAULT、MTR_LCK 和相应的电机锁定条件位被设置为 1b。在经过 t_{LCK_RETRY} (由 LCK_RETRY 进行配置) 时间后，会自动恢复正常运行 (栅极驱动器运行并且 nFAULT 引脚被释放)。在 t_{LCK_RETRY} 周期到期后，CONTROLLER_FAULT、MTR_LCK 和相应的电机锁定条件位被重置为 0b。

7.3.20.10.3 MTR_LCK 仅报告 (MTR_LCK_MODE = 1000b)

在该模式下发生 MTR_LCK 事件时不会执行任何保护性操作。通过将故障状态寄存器中的 CONTROLLER_FAULT、MTR_LCK 和相应的电机锁定条件位设置为 1b 来报告电机锁定事件。栅极驱动器继续运行。外部控制器通过适当的操作来管理该情况。当 MTR_LCK 条件清除并通过 CLR_FLT 位发出清除故障命令后，报告清除。

7.3.20.10.4 MTR_LCK 已禁用 (MTR_LCK_MODE = 1xx1b)

在该模式下发生 MTR_LCK 事件时不会执行任何操作。

7.3.20.11 电机锁定检测

MCT8329A 提供不同的锁定检测机制来确定电机是否处于锁定状态。多种检测机制协同工作，确保快速可靠地检测到锁定情况。除了检测是否存在电机锁定情况外，如果没有电机连接到系统，MCT8329A 还可以识别出该情况并执行相应的操作。可以通过相应的寄存器位来禁用每个锁定检测机制和无电机检测。

7.3.20.11.1 锁定 1：异常速度 (ABN_SPEED)

MCT8329A 持续监测速度，在任何时候如果速度超过 LOCK_ABN_SPEED，就会识别到 ABN_SPEED 锁定事件并根据 MTR_LCK_MODE 执行操作。

可以通过 LOCK_ABN_SPEED 寄存器来设置阈值。可以通过 ABN_SPD_EN 来启用/禁用 ABN_SPEED 锁定。

7.3.20.11.2 锁定 2：同步丢失 (LOSS_OF_SYNC)

通过检测处于高阻态的相位上的过零来对电机进行换向。如果电机被锁定，那么反电动势将消失，MCT8329A 将无法检测到过零。如果 MCT8329A 无法检测到过零的次数达到 LOSS_SYNC_TIMES，则会识别到 LOSS_OF_SYNC 事件并根据 MTR_LCK_MODE 执行操作。可以通过 LOSS_OF_SYNC_EN 来启用/禁用 LOSS_OF_SYNC 锁定。

7.3.20.11.3 锁定 3：无电机故障 (NO_MTR)

MCT8329A 持续监测相关相电流（当前相位模式中的低侧相位）；如果相关相电流保持低于 NO_MTR_THR 的时间长于 NO_MTR_DEG_TIME，则会识别到 NO_MTR 事件。可以通过 MTR_LCK_MODE 来配置对 NO_MTR 事件的响应。可以通过 NO_MOTOR_EN 来启用/禁用 NO_MTR 锁定。

7.3.20.12 IPD 故障

当电机启动配置为 IPD (MTR_STARTUP 被设置为 10b) 时，MCT8329A 使用 12 位计时器来估算 IPD 期间电流上升和下降的时间。在 IPD 期间，算法从 10MHz 的 IPD 时钟开始检查电流是否成功上升到 IPD_CURR_THR；如果不成功（在电流达到 IPD_CURR_THR 之前计时器溢出），则会依次使用 1MHz、100kHz 和 10kHz 的较低频率时钟重复 IPD。如果 IPD 计时器在全部四个时钟频率下溢出（电流未达到 IPD_CURR_THR），则会触发 IPD_T1_FAULT。类似地，算法使用所有提到的 IPD 时钟频率检查在 IPD 电流下降期间电流是否成功衰减到零。如果在全部四次尝试中 IPD 计时器都溢出（电流未下降到零），则会触发 IPD_T2_FAULT。

如果在当前 IPD 脉冲导致电流完全衰减之前命令发送下一个 IPD 脉冲，则 IPD 会给出不正确的结果。MCT8329A 可以在这种情况下生成 IPD_FREQ_FAULT 故障。如果 IPD 频率对于 IPD 电流限制而言太高，或者如果电机电感对于 IPD 频率和 IPD 电流限制而言太高，则可能会触发 IPD_FREQ_FAULT。

7.4 器件功能模式

7.4.1 功能模式

7.4.1.1 睡眠模式

在睡眠模式下，所有栅极驱动器都被禁用，GVDD 稳压器被禁用，AVDD 稳压器被禁用，检测放大器和 I²C 总线被禁用。通过将 DEV_MODE 配置为 1b，可以将器件配置为进入睡眠（而不是待机）模式。表 7-3 介绍了进入和退出睡眠状态的条件。

备注

在器件上电和下电期间，nFAULT 引脚保持低电平，因为内部稳压器被禁用。启用稳压器后，nFAULT 引脚会自动释放。

7.4.1.2 待机模式

在待机模式下，栅极驱动器、AVDD LDO 和 I²C 总线处于工作状态。可以通过将 DEV_MODE 配置为 0b 来将器件配置为进入待机模式。表 7-3 介绍了进入和退出标准状态的条件。可以使用方程式 12 至方程式 19 推导出不同输入模式（模拟或 PWM 或 I²C 频率）的待机进入和退出标准。

$$V_{EN_SB}(V) = ZERO_DUTY_THR \times V_{ANA_FS}(V) \quad (12)$$

$$V_{EX_SB}(V) = (ZERO_DUTY_THR + ZERO_DUTY_HYST) \times V_{ANA_FS}(V) \quad (13)$$

$$DUTY_{EN_SB}(V) = ZERO_DUTY_THR \quad (14)$$

$$DUTY_{EX_SB}(V) = ZERO_DUTY_THR + ZERO_DUTY_HYST \quad (15)$$

$$F_{EN_SB}(V) = ZERO_DUTY_THR \times INPUT_MAX_FREQUENC是(Hz) \quad (16)$$

$$F_{EX_SB}(V) = (ZERO_DUTY_THR + ZERO_DUTY_HYST) \times INPUT_MAX_FREQUENC是(Hz) \quad (17)$$

$$SPEED_CTRL_{EN_SB}(V) = ZERO_DUTY_THR \times 32767 \quad (18)$$

$$SPEED_CTRL_{EX_SB}(V) = (ZERO_DUTY_THR + ZERO_DUTY_HYST) \times 32767 \quad (19)$$

表 7-3. 进入或退出睡眠或待机模式的条件

| 速度命令模式 | 进入待机状态, DEV_MODE = 0b | 退出待机条件 | 进入睡眠条件, DEV_MODE = 1b | 退出睡眠条件 |
|-------------------------------|---|--|---|--|
| SPEED/WAKE 引脚上的模拟输入 | SPEED/WAKE 引脚电压 < V _{EN_SB} | SPEED/WAKE 引脚电压 > V _{EX_SB} 达 t _{DET_ANA} | SPEED/WAKE 引脚电压 < V _{EN_SL} 达 t _{DET_SL_ANA} (SPD_CTRL_MODE = 00b 或 01b) 或 达 t _{DET_SL_PWM} (SPD_CTRL_MODE = 10b 或 11b)。 | SPEED/WAKE 引脚处于高电平 (V > V _{IH}) 达 t _{DET_ANA} |
| DACOUT/SOx/SPEED_ANA 引脚上的模拟输入 | DACOUT/SOx/SPEED_ANA 引脚电压 < V _{EN_SB} 或 SPEED/WAKE 引脚处于低电平 (V < V _{IL}) 达 t _{EN_SB_PWM} | DACOUT/SOx/SPEED_ANA 引脚电压 > V _{EX_SB} 达 t _{DET_ANA} 和 SPEED/WAKE 引脚处于高电平 (V > V _{IH}) 达 t _{DET_PWM} | SPEED/WAKE 引脚处于低电平 (V < V _{IL}) 达 t _{DET_SL_PWM} | SPEED/WAKE 引脚处于高电平 (V > V _{IH}) 达 t _{DET_PWM} |
| PWM | SPEED/WAKE 引脚 PWM 占空比 < DUTY _{EN_SB} | SPEED/WAKE 引脚 PWM 占空比 > DUTY _{EX_SB} | SPEED/WAKE 引脚处于低电平 (V < V _{IL}) 达 t _{DET_SL_PWM} | SPEED/WAKE 引脚处于高电平 (V > V _{IH}) 达 t _{DET_PWM} |

表 7-3. 进入或退出睡眠或待机模式的条件 (continued)

| 速度命令模式 | 进入待机状态, DEV_MODE = 0b | 退出待机条件 | 进入睡眠条件, DEV_MODE = 1b | 退出睡眠条件 |
|------------------|--|--|--|--|
| 频率 | SPEED/WAKE 引脚频率 < F_{EN_SB} | SPEED/WAKE 引脚频率 > F_{EX_SB} | SPEED/WAKE 引脚处于低电平 ($V < V_{IL}$) 达 $t_{DET_SL_PWM}$ | SPEED/WAKE 引脚处于高电平 ($V > V_{IH}$) 达 t_{DET_PWM} |
| I ² C | SPEED_CTRL < SPEED_CTRL _{EN_SB} | SPEED_CTRL > SPEED_CTRL _{EX_SB} | SPEED/WAKE 引脚电压 < V_{IL} 达 $t_{DET_SL_PWM}$ 和 SPEED_CTRL 被编程为 0。 | SPEED/WAKE 引脚电压 > V_{IH} 达 t_{DET_PWM} |

7.4.1.3 故障复位 (CLR_FLT)

在存在锁存故障的情况下，器件会进入部分关断状态，以帮助保护功率 MOSFET 和系统。当故障条件清除后，器件可以通过将 CLR_FLT 设置为 1b 再次进入工作状态。

7.5 外部接口

7.5.1 DRVOFF - 栅极驱动器关断功能

当 DRVOFF 被驱动为高电平时，栅极驱动器进入关断状态。DRVOFF 绕过器件内部的数字控制逻辑，直接连接到栅极驱动器输出（请参阅图 7-41）。该引脚为外部故障监测提供了一种机制，可通过直接绕过内部控制逻辑来禁用栅极驱动器。当 MCT8329A 在 DRVOFF 引脚上检测到逻辑高电平时，器件会禁用栅极驱动器并将其置于下拉模式（请参阅图 7-42）。栅极驱动器的关断序列如图 7-42 所示。当栅极驱动器启动关断序列后，会为 I_{SINK} 电流应用有源驱动器下拉并持续 $t_{SD_SINK_DIG}$ 时间，之后栅极驱动器进入无源下拉模式。

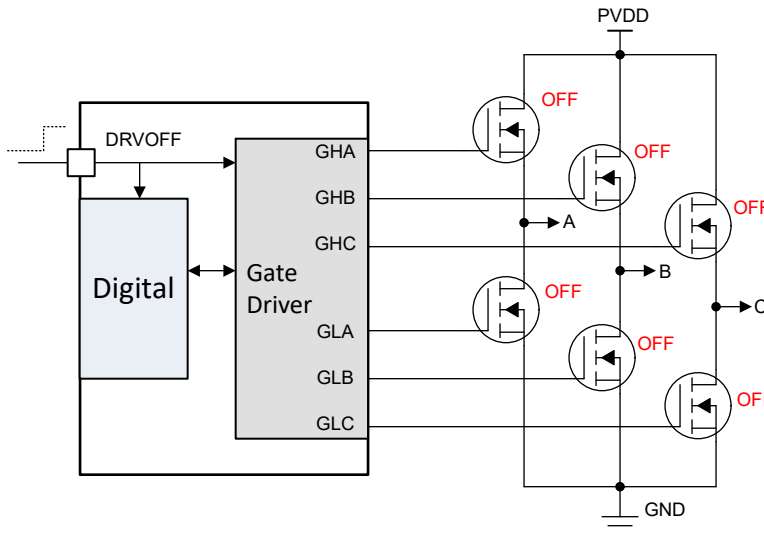


图 7-41. DRVOFF 栅极驱动器输出状态

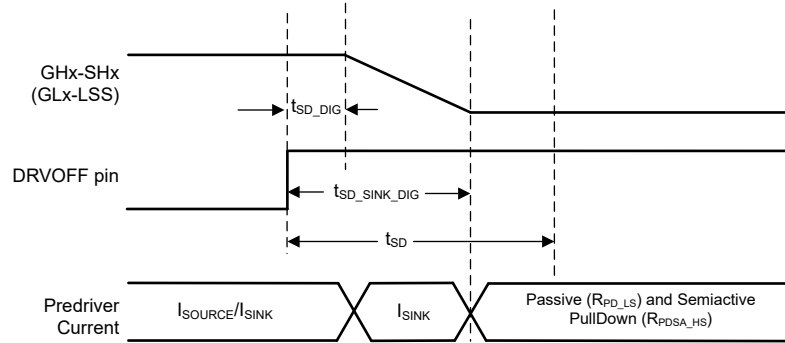


图 7-42. 栅极驱动器关断序列

DRVOFF 引脚拉高不会使器件进入睡眠或待机模式，数字内核仍处于运行状态。DRVOFF 状态在 DRV_OFF 位上报告，并且在引脚状态更改与 DRV_OFF 位状态更新之间有长达 100ms 的延迟。当 DRVOFF 在电机运行期间变为逻辑高电平时，控制器可能会报告电机故障。当 DRVOFF 从高电平拉至低电平时，MCT8329A 执行电机启动序列（在将 DRVOFF 引脚拉至低电平之后有长达 100ms 的延迟），如节 7.3.9 所述。

7.5.2 DAC 输出

MCT8329A 具有 12 位 DAC，可在 DACOUT 引脚上输出相当于数字变量的模拟电压，分辨率为 12 位，最大电压为 3V。DACOUT 引脚上的信号可用于实时跟踪算法变量，并可用于调优速度控制器或电机加速时间。可以使用 DACOUT_VAR_ADDR 来配置 DACOUT 的变量地址。

备注

所选变量的 DACOUT 值在故障、制动或高阻态状态下可能不准确。

7.5.3 电流检测放大器输出

MCT8329A 可通过配置 DACOUT/SOx/SPEED_ANA 在 DACOUT/SOx/SPEED_ANA 引脚上提供内置电流检测放大器的输出。

7.5.4 振荡源

MCT8329A 有一个内置振荡器，用作所有数字外设和时序测量的时钟源。MCT8329A 的默认配置是使用内部振荡器，该振荡器足以驱动电机而不需要任何外部晶体或时钟源。

如果 MCT8329A 不满足时序测量或速度环路的精度要求，MCT8329A 提供了支持外部时钟基准的选项。

为了改善 EMI 性能，MCT8329A 提供了通过启用展频调制 (SSM)（通过 SSM_CONFIG）来调制时钟频率的选项。

7.5.4.1 外部时钟源

通过在 EXT_CLK 引脚上提供更精确的可选时钟基准，可以提高 MCT8329A 在宽工作温度范围内的速度环路精度，如图 7-43 所示。EXT_CLK 将用于校准内部时钟振荡器并匹配外部时钟的精度。可以通过将 CLK_SEL 配置为 1b 并将 EXT_CLK_EN 设置为 1b 来选择外部时钟源。可以通过 EXT_CLK_CONFIG 来配置外部时钟源频率。

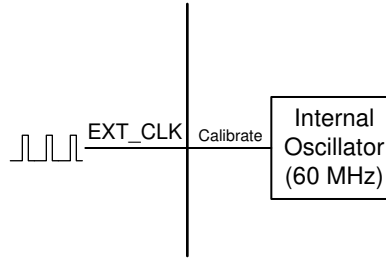


图 7-43. 外部时钟基准

备注

外部时钟是可选的，可以在需要更高时钟精度时使用。MCT8329A 在所有模式下始终使用内部振荡器上电。

7.6 EEPROM 访问和 I²C 接口

7.6.1 EEPROM 访问

MCT8329A 有 1024 位 (16 行, 每行 64 位) 的 EEPROM, 用于存储电机配置参数。擦除操作是按行进行的 (全部 64 位都在一次擦除操作中被擦除), 但支持 32 位写入和读取操作。可以使用 I²C 串行接口对 EEPROM 进行写入和读取, 但无法使用 I²C 串行接口执行擦除操作。对应于 EEPROM 的影子寄存器位于地址 0x000080-0x0000AE。

备注

仅在电机未旋转时 MCT8329A 才允许进行 EEPROM 写入和读取操作。

7.6.1.1 EEPROM 写入

在 MCT8329A 中, EEPROM 写入过程如下所示。

1. 将 ISD 配置 (例如启用重新同步、启用反向驱动、静止检测阈值等) 写入寄存器 0x000080 (ISD_CONFIG)。
2. 将电机启动配置 (例如启动方法、首循环频率、IPD 参数、对齐参数等) 写入寄存器 0x000082 (MOTOR_STARTUP1)。
3. 将电机启动配置 (例如开环加速、最小占空比等) 写入寄存器 0x000084 (MOTOR_STARTUP2)。
4. 将电机控制配置 (例如闭环加速、PWM 频率、PWM 调制等) 写入寄存器 0x000086 (CLOSED_LOOP1)。
5. 将电机控制配置 (例如 FG 信号参数、电机停止选项等) 写入寄存器 0x000088 (CLOSED_LOOP2)。
6. 将电机控制配置 (例如动态去磁参数、BEMF 阈值、占空比阈值等) 写入寄存器 0x00008A (CLOSED_LOOP3)。
7. 将电机控制配置 (例如快速减速参数, 包括快速减速占空比阈值、窗口、电流限值等) 写入寄存器 0x00008C (CLOSED_LOOP4)。
8. 将电机控制配置 (例如速度环路参数, 包括闭环模式、饱和限值、K_p、K_i 等) 写入寄存器 0x00008E (CONST_SPEED)。
9. 将电机控制配置 (例如输入功率调节参数, 包括最大功率、恒定功率模式、功率级别滞后、最大速度等) 写入寄存器 0x000090 (CONST_PWR)。
10. 将故障控制配置 (例如 CBC、锁定电流限值和操作、重试次数等) 写入寄存器 0x000092 (FAULT_CONFIG1)。
11. 将故障控制配置 (例如 OV、UV 限值和操作、异常速度水平、电机锁定设置等) 写入寄存器 0x000094 (FAULT_CONFIG2)。
12. 将 150° 调制的 PWM 占空比配置写入寄存器 0x000096 和 0x000098 (150_DEG_TWO_PH_PROFILE 和 150_DEG_THREE_PH_PROFILE)。
13. 将输入曲线配置 (例如曲线类型、占空比、钳位电平) 写入寄存器 0x00009A、0x00009C、0x00009E、0x0000A0、0x0000A2、0x0000A4 (REF_PROFILES1 至 REF_PROFILES6)。
14. 将 DIR、BRAKE、DACOUT 等引脚配置写入寄存器 0x0000A6 和 0x0000A8 (PIN_CONFIG1 和 PIN_CONFIG2)。
15. 将器件配置 (例如器件模式、启用外部时钟、时钟源、输入 PWM 频率范围等) 写入寄存器 0x0000AA (DEVICE_CONFIG)。
16. 将栅极驱动器配置 (例如 CSA 配置、栅极驱动器保护等) 写入寄存器 0x0000AC 和 0x0000AE (GD_CONFIG1 和 GD_CONFIG2)。
17. 将 0x8A500000 写入寄存器 0x0000E6, 以将影子寄存器 (0x000080-0x0000AE) 值写入 EEPROM。
18. 等待 300ms 以便 EEPROM 写入操作完成。

可以根据需要修改的寄存器/参数选择性地执行步骤 1-16。在所有影子寄存器都更新为所需的值后, 应执行步骤 17 将影子寄存器的内容复制到 EEPROM 中。

备注

不得更改 EEPROM 保留位字段的默认设置。为避免更改保留位的内容，TI 建议使用“读取-修改-写入”顺序来执行 EEPROM 写入操作。

7.6.1.2 EEPROM 读取

在 MCT8329A 中，EEPROM 读取过程如下所示。

1. 将 0x40000000 写入寄存器 0x0000E6，以将 EEPROM 数据读入影子寄存器 (0x000080-0x0000AE)。
2. 等待 100ms 以便 EEPROM 读取操作完成。
3. 使用 I²C 读取命令读取影子寄存器值，一次读取 1 或 2 个寄存器，如节 7.6.2 中所述。影子寄存器地址处于 0x000080-0x0000AE 范围之内。对于 32 位读取操作，寄存器地址以 2 为阶跃增加 (因为每个地址都是一个 16 位位置)。

7.6.2 I²C 串行接口

MCT8329A 通过 I²C 串行接口与外部 MCU 进行连接。MCT8329A 是一个要与控制器连接的 I²C 目标。外部 MCU 可以使用该接口对 MCT8329A 中的任何非保留寄存器进行读取/写入。

备注

为实现可靠通信，应在通过 I²C 总线传输的每个字节之间使用 100µs 延迟。

7.6.2.1 I²C 数据字

表 7-4 展示了 I²C 数据字格式。

表 7-4. I²C 数据字格式

| TARGET_ID | R/W | CONTROL WORD | DATA | CRC-8 |
|-----------|-----|--------------|------------------|---------|
| A6 - A0 | W0 | CW23 - CW0 | D15/D31/D63 - D0 | C7 - C0 |

目标 ID 和 R/W 位：第一个字节包含 7 位 I²C 目标 ID (0x60)，后跟读取/写入命令位。对于 MCT8329A 中的每个数据包，通信协议都以写入 24 位控制字开始，因此 R/W 位始终为 0。

24 位控制字：目标地址后跟一个 24 位控制位。表 7-5 展示了控制字格式。

表 7-5. 24 位控制字格式

| OP_R/W | CRC_EN | DLEN | MEM_SEC | MEM_PAGE | MEM_ADDR |
|--------|--------|-------------|-------------|-------------|------------|
| CW23 | CW22 | CW21 - CW20 | CW19 - CW16 | CW15 - CW12 | CW11 - CW0 |

下面详细说明了控制字中的每个字段。

OP_R/W - 读取/写入：R/W 位提供有关这是读取操作还是写入操作的信息。位值 0 表示这是一个写入操作。位值 1 表示这是一个读取操作。对于写入操作，MCT8329A 将预计在 24 位控制字之后发送数据字节。对于读取操作，MCT8329A 将预计在 24 位控制字之后具有包含重复启动或正常启动的 I²C 读取请求。

CRC_EN - 启用循环冗余校验 (CRC)：MCT8329A 支持通过 CRC 来验证数据完整性。该位控制是否启用 CRC 功能。

DLEN - 数据长度：DLEN 字段决定外部 MCU 将发送至 MCT8329A 的数据的长度。MCT8329A 协议支持三种数据长度：16 位、32 位和 64 位。

表 7-6. 数据长度配置

| DLEN 值 | 数据长度 |
|--------|------|
| 00b | 16 位 |
| 01b | 32 位 |
| 10b | 64 位 |

表 7-6. 数据长度配置 (continued)

| DLEN 值 | 数据长度 |
|--------|------|
| 11b | 保留 |

MEM_SEC - 存储器段：MCT8329A 中的每个存储器位置都使用控制字中的三个独立实体进行寻址 - 存储器段、存储器页、存储器地址。存储器段是一个 4 位字段，表示存储器位置所属的存储器段，例如 RAM、ROM 等。

MEM_PAGE - 存储器页：存储器页是一个 4 位的字段，表示该存储器位置所属的存储器页。

MEM_ADDR - 存储器地址：存储器地址是地址的最后 12 位。完整的 22 位地址由 MCT8329A 使用全部三个字段（存储器段、存储器页、存储器地址）在内部构建。对于存储器位置 0x000000-0x000800，存储器部段为 0x0，存储器页为 0x0，存储器地址为最低 12 位（0x000 代表 0x000000，0x080 代表 0x000080，0x800 代表 0x000800）

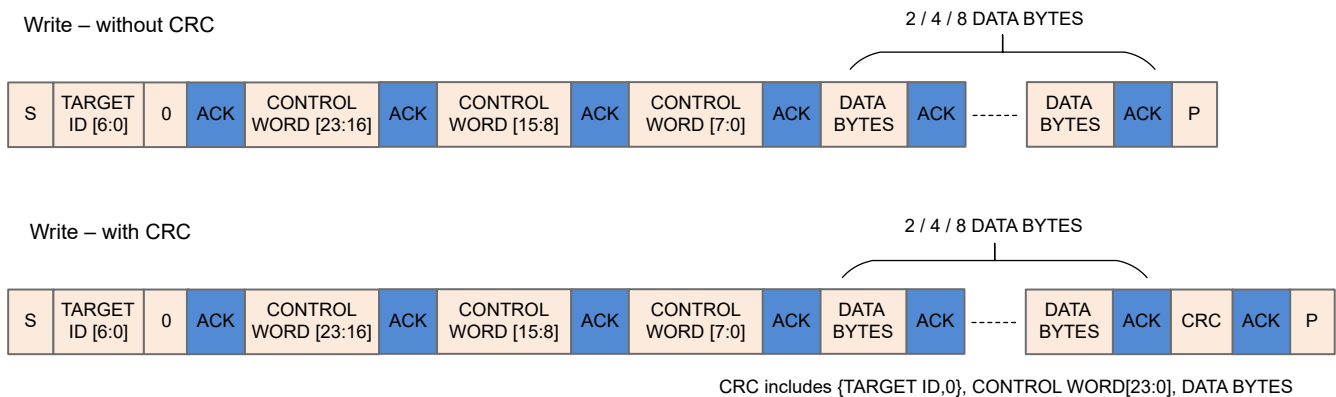
数据字节：对于 MCT8329A 的写操作，24 位控制字后跟数据字节。控制字中的 DLEN 字段应与该段中发送的字节数相对应。

CRC 字节：如果在控制字中启用了 CRC 功能，则必须在写入事务结束时发送 CRC 字节。下面的 CRC 字节计算中说明了计算 CRC 的过程。

7.6.2.2 I²C 写入操作

通过 I²C 执行的 MCT8329A 写入操作涉及以下序列。

- I²C 启动条件。
- 该序列以用于标识 MCT8329A 的 I²C 目标起始字节（由 7 位目标 ID (0x60) 组成）和被设置为 0 的 R/W 位开始。
- 起始字节后跟 24 位控制字。控制字中的位 23 必须为 0，因为它是一个写入操作。
- 24 位控制字后跟数据字节。数据字节的长度取决于 DLEN 字段。
 - 在发送数据字节时，首先发送 LSB 字节。有关更多详细信息，请参阅下面的示例。
 - 16 位/32 位写入 - 发送的数据被写入控制字中所述的地址。
 - 64 位写入 - 64 位被视为两个 32 位写入。控制字中所述的地址用作地址 0。地址 1 由 MCT8329A 通过将地址 0 递增 2 在内部进行计算。一共发送 8 个数据字节。前 4 个字节（以 LSB 在前的方式发送）写入地址 0，接下来的 4 个字节写入地址 1。
- 如果启用了 CRC，则数据包以 CRC 字节结束。CRC 是针对整个数据包进行计算的（目标 ID + W 位、控制字、数据字节）。
- I²C 停止条件。

图 7-44. I²C 写入操作序列

7.6.2.3 I²C 读取操作

通过 I²C 执行的 MCT8329A 读取操作涉及以下序列。

1. I²C 启动条件。
2. 序列从 I²C 目标起始字节开始。
3. 起始字节后跟 24 位控制字。控制字中的位 23 必须为 1，因为它是一个读取操作。
4. 控制字后跟重复启动或正常启动。
5. MCT8329A 在 SDA 上发送数据字节。MCT8329A 发送的字节数取决于控制字中的 DLEN 字段。
 - a. 在发送数据字节时，首先发送 LSB 字节。有关更多详细信息，请参阅下面的示例。
 - b. 16 位/32 位读取 - 发回控制字中所述的地址中的数据。
 - c. 64 位读取 - 64 位被视为两个 32 位读取。控制字中所述的地址用作地址 0。地址 1 由 MCT8329A 通过将地址 0 递增 2 在内部进行计算。MCT8329A 一共发送 8 个数据字节。前 4 个字节（以 LSB 在前的方式发送）从地址 0 读取，接下来的 4 个字节从地址 1 读取。
 - d. MCT8329A 需要花一些时间来处理控制字并从给定的地址读取数据。这涉及一些延迟。具有目标 ID 的重复启动很可能被否定确认。如果 MCT8329A 已否定确认 I²C 读取请求，则在几个周期后重试。在该重试期间，不必将整个数据包连同控制字一起发送。仅发送具有目标 ID 和读取位的启动条件就足够了。
6. 如果启用了 CRC，则 MCT8329A 会在末尾发送一个额外的 CRC 字节。如果启用了 CRC，则外部 MCU I²C 控制器必须在发送停止位之前读取该附加字节。CRC 是针对整个数据包（目标 ID + W 位、控制字、目标 ID + R 位、数据字节）进行计算的。
7. I²C 停止条件。

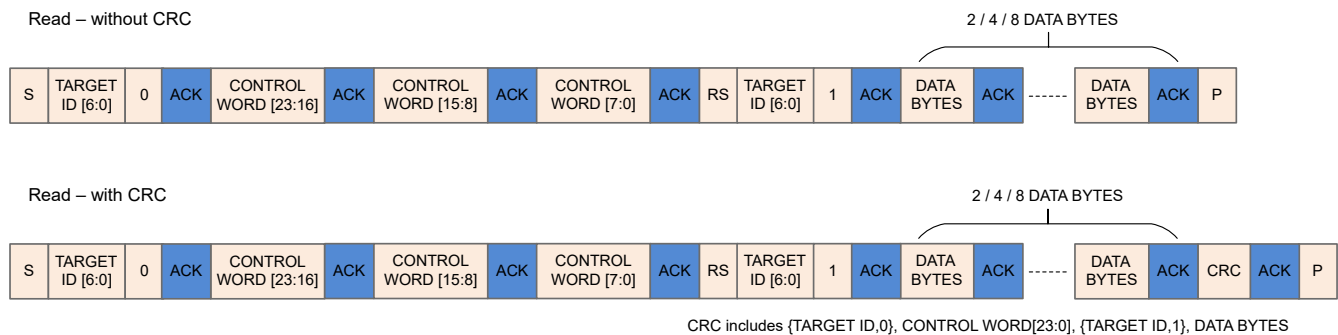


图 7-45. I²C 读取操作序列

7.6.2.4 I²C 通信协议数据包示例

该示例部分中使用的所有值均采用十六进制格式。示例中使用的 I²C 目标 ID 是 0x00。

32 位写入操作示例：地址 - 0x00000080，数据 - 0x1234ABCD，CRC 字节 - 0x45（示例值；与实际 CRC 计算不匹配）

表 7-7. 32 位写入操作数据包示例

| 起始字节 | | 控制字 0 | | | | 控制字 1 | | 控制字 2 | 数据字节 | | | | CRC |
|-------|---------------------|--------|--------|-----------|-----------|-----------|----------|----------|-------|-------|-------|-------|--------|
| 目标 ID | I ² C 写入 | OP_R/W | CRC_EN | DLEN | MEM_SEC | MEM_PAGE | MEM_ADDR | MEM_ADDR | DB0 | DB1 | DB2 | DB3 | CRC 字节 |
| A6-A0 | W0 | CW23 | CW22 | CW21-CW20 | CW19-CW16 | CW15-CW12 | CW11-CW8 | CW7-CW0 | D7-D0 | D7-D0 | D7-D0 | D7-D0 | C7-C0 |
| 0x00 | 0x0 | 0x0 | 0x1 | 0x1 | 0x0 | 0x0 | 0x0 | 0x80 | 0xCD | 0xAB | 0x34 | 0x12 | 0x45 |
| 0x00 | | 0x50 | | | | 0x00 | | 0x80 | 0xCD | 0xAB | 0x34 | 0x12 | 0x45 |

64 位写入操作示例：地址 - 0x00000080，数据地址 0x00000080 - 数据 0x01234567，数据地址 0x00000082 - 数据 0x89ABCDEF，CRC 字节 - 0x45（示例值；与实际 CRC 计算不匹配）

表 7-8. 64 位写入操作数据包示例

| 起始字节 | | 控制字 0 | | | | 控制字 1 | | 控制字 2 | 数据字节 | CRC |
|-------|---------------------|--------|--------|------|---------|----------|----------|----------|-----------|--------|
| 目标 ID | I ² C 写入 | OP_R/W | CRC_EN | DLEN | MEM_SEC | MEM_PAGE | MEM_ADDR | MEM_ADDR | DB0 - DB7 | CRC 字节 |
| | | | | | | | | | | |

表 7-8. 64 位写入操作数据包示例 (continued)

| A6-A0 | W0 | CW23 | CW22 | CW21- CW20 | CW19- CW16 | CW15- CW12 | CW11-CW8 | CW7-CW0 | [D7-D0] x 8 | C7-C0 |
|-------|------|------|------|---------------|---------------|---------------|----------|---------|-------------------|-------|
| 0x00 | 0x0 | 0x0 | 0x1 | 0x2 | 0x0 | 0x0 | 0x0 | 0x80 | 0x67452301EFCDA89 | 0x45 |
| 0x00 | 0x60 | | | | | 0x00 | | 0x80 | 0x67452301EFCDA89 | 0x45 |

32 位读取操作示例：地址 - 0x00000080，数据 - 0x1234ABCD，CRC 字节 - 0x56 (示例值；与实际 CRC 计算不匹配)

表 7-9. 32 位读取操作数据包示例

| 起始字节 | | 控制字 0 | | | | | 控制字 1 | | | 控制字 2 | | 起始字节 | | 字节 0 | 字节 1 | 字节 2 | 字节 3 | 字节 4 |
|-------|-------------------------|-------|------------|---------------|---------------|---------------|--------------|--------------|-------|-------------------------|-------|-------|-------|-------|-----------|------|------|------|
| 目标 ID | I ² C 写 入 | R/W | CRC_ EN | DLEN | MEM_ SEC | MEM_ PAGE | MEM_ ADDR | MEM_ ADDR | 目标 ID | I ² C 读 取 | DB0 | DB1 | DB2 | DB3 | CRC 字节 | | | |
| A6-A0 | W0 | CW23 | CW22 | CW21- CW20 | CW19- CW16 | CW15- CW12 | CW11- CW8 | CW7- CW0 | A6-A0 | W0 | D7-D0 | D7-D0 | D7-D0 | D7-D0 | C7-C0 | | | |
| 0x00 | 0x0 | 0x1 | 0x1 | 0x1 | 0x0 | 0x0 | 0x0 | 0x80 | 0x00 | 0x1 | 0xCD | 0xAB | 0x34 | 0x12 | 0x56 | | | |
| 0x00 | 0xD0 | | | | | 0x00 | 0x80 | 0x01 | 0xCD | 0xAB | 0x34 | 0x12 | 0x56 | | | | | |

7.6.2.5 内部缓冲区

MCT8329A 在内部使用缓冲区来存储在 I²C 上接收到的数据。收集 I²C 总线上的数据具有最高的优先级。有 2 个缓冲区 (乒乓) 用于 I²C Rx 数据，有 2 个缓冲区 (乒乓) 用于 I²C Tx 数据。

来自外部 MCU 的写入请求存储在 Rx 缓冲区 1 中，然后触发解析块以处理 Rx 缓冲区 1 中的该数据。当 MCT8329A 正在处理 Rx 缓冲区 1 中的写入数据包时，如果有另一个新的读取/写入请求，则来自 I²C 总线的全部数据都存储在 Rx 缓冲区 2 中，在当前请求之后进行处理。

MCT8329A 最多可以容纳两个连续的读取/写入请求。如果 MCT8329A 由于高优先级中断而处于忙状态，则发送的数据将存储在内部缓冲区 (Rx 缓冲区 1 和 Rx 缓冲区 2) 中。此时，如果有第三个读取/写入请求，则目标 ID 将被否定确认，因为缓冲区已满。

在读取操作期间，读取请求会得到处理，并且从寄存器读取的数据与 CRC 字节 (如果启用) 一起存储在 Tx 缓冲区中。现在，如果外部 MCU 启动 I²C 读取 (目标 ID + R 位)，则该 Tx 缓冲区中的数据将通过 I²C 进行发送。由于有两个 Tx 缓冲区，因此可以缓冲来自 2 次 MCT8329A 读取的寄存器数据。在给定该情形时，如果存在第三个读取请求，则控制字将存储在 Rx 缓冲区 1 中，但 MCT8329A 不会对其进行处理，因为 Tx 缓冲区已满。

从 Tx 缓冲区中读取数据后，该数据将不再存储在 Tx 缓冲区中。缓冲区被清除，可以用于下一个要存储的数据。如果读取事务在中间被中断并且 MCU 未读取所有字节，则外部 MCU 可以启动另一个 I²C 读取 (仅 I²C 读取，没有任何控制字信息) 从第一个数据字节开始读取所有数据字节。

7.6.2.6 CRC 字节计算

8 位 CCIT 多项式 ($x^8 + x^2 + x + 1$) 用于 CRC 计算。

写操作中的 CRC 计算：当外部 MCU 对 MCT8329A 进行写入时，如果启用 CRC，则外部 MCU 必须计算一个 8 位 CRC 字节，并在数据末尾添加该 CRC 字节。MCT8329A 将在内部使用相同的多项式计算 CRC，如果存在不匹配情况，则写入请求被丢弃。下面列出了用于写操作的外部 MCU CRC 计算的输入数据：

1. 目标 ID + 写入位。
2. 控制字 - 3 字节
3. 数据字节 - 2/4/8 字节

读操作中的 CRC 计算：当外部 MCU 从 MCT8329A 进行读取时，如果启用了 CRC，则 MCT8329A 会在数据的末尾发送 CRC 字节。读取操作中的 CRC 计算涉及起始字节、外部 MCU 发送的控制字以及 MCT8329A 发送的数据字节。下面列出了外部 MCU 进行 CRC 计算以验证 MCT8329A 发送的数据的输入数据：

1. 目标 ID + 写入位

2. 控制字 - 3 字节
3. 目标 ID + 读取位
4. 数据字节 - 2/4/8 字节

7.7 EEPROM (非易失性) 寄存器映射

7.7.1 算法配置寄存器

表 7-10 列出了 Algorithm_Configuration 寄存器的存储器映射寄存器。表 7-10 中未列出的所有寄存器偏移地址都应视为保留的位置，并且不应修改寄存器内容。

表 7-10. ALGORITHM_CONFIGURATION 寄存器

| 偏移 | 缩写 | 寄存器名称 | 部分 |
|-----|--------------------------|-----------|--|
| 80h | ISD_CONFIG | ISD 配置 | ISD_CONFIG 寄存器 (偏移 = 80h) [复位 = 00000000h] |
| 82h | MOTOR_STARTUP1 | 电机启动配置 1 | MOTOR_STARTUP 1 寄存器 (偏移 = 82h) [复位 = 00000000h] |
| 84h | MOTOR_STARTUP2 | 电机启动配置 2 | MOTOR_STARTUP 2 寄存器 (偏移 = 84h) [复位 = 00000000h] |
| 86h | CLOSED_LOOP1 | 闭环配置 1 | CLOSED_LOOP1 寄存器 (偏移 = 86h) [复位 = 00000000h] |
| 88h | CLOSED_LOOP2 | 闭环配置 2 | CLOSED_LOOP2 寄存器 (偏移 = 88h) [复位 = 00000000h] |
| 8Ah | CLOSED_LOOP3 | 闭环配置 3 | CLOSED_LOOP3 寄存器 (偏移 = 8Ah) [复位 = 000000A0h] |
| 8Ch | CLOSED_LOOP4 | 闭环配置 4 | CLOSED_LOOP4 寄存器 (偏移 = 8Ch) [复位 = 00000000h] |
| 8Eh | CONST_SPEED | 恒定转速配置 | CONST_SPEED 寄存器 (偏移 = 8Eh) [复位 = 00000000h] |
| 90h | CONST_PWR | 恒定功率配置 | CONST_PWR 寄存器 (偏移 = 90h) [复位 = 00000000h] |
| 96h | 150_DEG_TWO_PH_PROFILE | 150° 两相曲线 | 150_DEG_TWO_PH_PROFILE 寄存器 (偏移 = 96h) [复位 = 00000000h] |
| 98h | 150_DEG_THREE_PH_PROFILE | 150° 三相曲线 | 150_DEG_THREE_PH_PROFILE 寄存器 (偏移 = 98h) [复位 = 00000000h] |
| 9Ah | REF_PROFILES1 | 速度曲线配置 1 | REF_PROFILES1 寄存器 (偏移 = 9Ah) [复位 = X] |
| 9Ch | REF_PROFILES2 | 速度曲线配置 2 | REF_PROFILES2 寄存器 (偏移 = 9Ch) [复位 = X] |
| 9Eh | REF_PROFILES3 | 速度曲线配置 3 | REF_PROFILES3 寄存器 (偏移 = 9Eh) [复位 = X] |

表 7-10. ALGORITHM_CONFIGURATION 寄存器 (continued)

| 偏移 | 缩写 | 寄存器名称 | 部分 |
|-----|---------------|----------|---|
| A0h | REF_PROFILES4 | 速度曲线配置 4 | REF_PROFILES4 寄存器 (偏移 = A0h) [复位 = X] |
| A2h | REF_PROFILES5 | 速度曲线配置 5 | REF_PROFILES5 寄存器 (偏移 = A2h) [复位 = X] |
| A4h | REF_PROFILES6 | 速度曲线配置 6 | REF_PROFILES6 寄存器 (偏移 = A4h) [复位 = X] |

复杂的位访问类型经过编码可适应小型表单元。[表 7-11](#) 显示了适用于此部分中访问类型的代码。

表 7-11. Algorithm_Configuration 访问类型代码

| 访问类型 | 代码 | 说明 |
|---------------|----|-----------|
| 读取类型 | | |
| R | R | 读取 |
| 写入类型 | | |
| W | W | 写入 |
| 复位或默认值 | | |
| -n | | 复位后的值或默认值 |

7.7.1.1 ISD_CONFIG 寄存器 (偏移 = 80h) [复位 = 0000000h]

表 7-12 中显示了 ISD_CONFIG。

返回到[汇总表](#)。

用于配置初始速度检测设置的寄存器

表 7-12. ISD_CONFIG 寄存器字段说明

| 位 | 字段 | 类型 | 复位 | 说明 |
|-------|-----------------|-----|----|--|
| 31 | 奇偶校验 | R/W | 0h | 奇偶校验位 |
| 30 | ISD_EN | R/W | 0h | 启用 ISD 0h = 禁用 1h = 启用 |
| 29 | BRAKE_EN | R/W | 0h | 启用制动 0h = 禁用 1h = 启用 |
| 28 | HIZ_EN | R/W | 0h | 启用高阻态 0h = 禁用 1h = 启用 |
| 27 | RVS_DR_EN | R/W | 0h | 启用反向重新同步 0h = 禁用 1h = 启用 |
| 26 | RESYNC_EN | R/W | 0h | 启用正向重新同步 0h = 禁用 1h = 启用 |
| 25 | STAT_BRK_EN | R/W | 0h | 在静止期间启用或禁用制动 0h = 禁用 1h = 启用 |
| 24-22 | STAT_DETECT_THR | R/W | 0h | 静止 BEMF 检测阈值, 根据 DYN_VOLT_SCALING_EN 减小相电压 0h = 5mV 1h = 10mV 2h = 15mV 3h = 20mV 4h = 25mV 5h = 30mV 6h = 50mV 7h = 100mV |
| 21 | BRK_MODE | R/W | 0h | 制动模式 0h = 全部三个低侧 FET 导通 1h = 全部三个高侧 FET 导通 |
| 20-17 | RESERVED | R/W | 0h | 保留 |
| 16-13 | BRK_TIME | R/W | 0h | 制动时间 0h = 10ms 1h = 50ms 2h = 100ms 3h = 200ms 4h = 300ms 5h = 400ms 6h = 500ms 7h = 750ms 8h = 1s 9h = 2s Ah = 3s Bh = 4s Ch = 5s Dh = 7.5s Eh = 10s Fh = 15s |

表 7-12. ISD_CONFIG 寄存器字段说明 (continued)

| 位 | 字段 | 类型 | 复位 | 说明 |
|------|--------------------------|-----|----|---|
| 12-9 | HIZ_TIME | R/W | 0h | 高阻态时间 0h = 10ms 1h = 50ms 2h = 100ms 3h = 200ms 4h = 300ms 5h = 400ms 6h = 500ms 7h = 750ms 8h = 1s 9h = 2s Ah = 3s Bh = 4s Ch = 5s Dh = 7.5s Eh = 10s Fh = 15s |
| 8-6 | STARTUP_BRK_TIME | R/W | 0h | 电机静止时的制动时间 0h = 1ms 1h = 10ms 2h = 25ms 3h = 50ms 4h = 100ms 5h = 250ms 6h = 500ms 7h = 1000ms |
| 5-3 | RESYNC_MIN_THRESH OLD | R/W | 0h | 电机滑行而非重新同步的最小相 BEMF 阈值 0h = MIN_DUTY * DC_BUS_VOLTAGE 1h = 300mV 2h = 400mV 3h = 500mV 4h = 600mV 5h = 800mV 6h = 1000mV 7h = 1250mV |
| 2-1 | MTR_STARTUP | R/W | 0h | 电机启动方法 0h = 对齐 1h = 双对齐 2h = IPD 3h = 慢速首循环 |
| 0 | RESERVED | R/W | 0h | 保留 |

7.7.1.2 MOTOR_STARTUP1 寄存器 (偏移 = 82h) [复位 = 0000000h]

表 7-13 中显示了 MOTOR_STARTUP1。

返回到[汇总表](#)。

用于配置电机启动设置的寄存器 1

表 7-13. MOTOR_STARTUP1 寄存器字段说明

| 位 | 字段 | 类型 | 复位 | 说明 |
|-------|-----------------|-----|----|---|
| 31 | 奇偶校验 | R/W | 0h | 奇偶校验位 |
| 30-27 | ALIGN_RAMP_RATE | R/W | 0h | 对齐电压斜坡速率 0h = 0.1V/s 1h = 0.2V/s 2h = 0.5V/s 3h = 1V/s 4h = 2.5V/s 5h = 5V/s 6h = 7.5V/s 7h = 10V/s 8h = 25V/s 9h = 50V/s Ah = 75V/s Bh = 100V/s Ch = 250V/s Dh = 500V/s Eh = 750V/s Fh = 1000V/s |
| 26-23 | ALIGN_TIME | R/W | 0h | 对齐时间 0h = 5ms 1h = 10ms 2h = 25ms 3h = 50ms 4h = 75ms 5h = 100ms 6h = 200ms 7h = 400ms 8h = 600ms 9h = 800ms Ah = 1s Bh = 2s Ch = 4s Dh = 6s Eh = 8s Fh = 10s |

表 7-13. MOTOR_STARTUP1 寄存器字段说明 (continued)

| 位 | 字段 | 类型 | 复位 | 说明 |
|-------|----------------|-----|----|---|
| 22-18 | ALIGN_CURR_THR | R/W | 0h | 对齐电流阈值。对齐电流阈值 (A) = (ALIGN_CURR_THR - 偏移) / (CSA_GAIN * RSENSE)。对于 VREF_SEL = 单向 CSA，失调电压 = 0.075V (值在 1Bh 后回滚)。对于 VREF_SEL = 双向 CSA，失调电压 = 0V (值在 0Fh 之后回滚) 0h = 0.0V 1h = 0.1V 2h = 0.2V 3h = 0.3V 4h = 0.4V 5h = 0.5V 6h = 0.6V 7h = 0.7V 8h = 0.8V 9h = 0.9V Ah = 1.0V Bh = 1.1V Ch = 1.2V Dh = 1.3V Eh = 1.4V Fh = 1.5V 10h = 1.6V 11h = 1.7V 12h = 1.8V 13h = 1.9V 14h = 2.0V 15h = 2.1V 16h = 2.2V 17h = 2.3V 18h = 2.4V 19h = 2.5V 1Ah = 2.6V 1Bh = 不适用 1Ch = 不适用 1Dh = 不适用 1Eh = 不适用 1Fh = 不适用 |
| 17-16 | ALIGN_DUTY | R/W | 0h | 对齐期间的占空比限制 0h = 10% 1h = 25% 2h = 50% 3h = 100% |
| 15-13 | IPD_CLK_FREQ | R/W | 0h | IPD 时钟频率 0h = 50Hz 1h = 100Hz 2h = 250Hz 3h = 500Hz 4h = 1000Hz 5h = 2000Hz 6h = 5000Hz 7h = 10000Hz |

表 7-13. MOTOR_STARTUP1 寄存器字段说明 (continued)

| 位 | 字段 | 类型 | 复位 | 说明 |
|------|---------------|-----|----|---|
| 12-8 | IPD_CURR_THR | R/W | 0h | <p>IPD 电流阈值。IPD 电流阈值 (A) = (IPD_CURR_THR - 偏移) / (CSA_GAIN * RSENSE)。对于 VREF_SEL = 单向 CSA，失调电压 = 0.075V (值在 1Bh 后回滚)。对于 VREF_SEL = 双向 CSA，失调电压 = 0V (值在 0Fh 之后回滚)</p> <p>0h = 0.0V 1h = 0.1V 2h = 0.2V 3h = 0.3V 4h = 0.4V 5h = 0.5V 6h = 0.6V 7h = 0.7V 8h = 0.8V 9h = 0.9V Ah = 1.0V Bh = 1.1V Ch = 1.2V Dh = 1.3V Eh = 1.4V Fh = 1.5V 10h = 1.6V 11h = 1.7V 12h = 1.8V 13h = 1.9V 14h = 2.0V 15h = 2.1V 16h = 2.2V 17h = 2.3V 18h = 2.4V 19h = 2.5V 1Ah = 2.6V 1Bh = 不适用 1Ch = 不适用 1Dh = 不适用 1Eh = 不适用 1Fh = 不适用</p> |
| 7-6 | IPD_ADV_ANGLE | R/W | 0h | <p>IPD 超前角度</p> <p>0h = 0° 1h = 30° 2h = 60° 3h = 90°</p> |
| 5-4 | IPD_REPEAT | R/W | 0h | <p>执行 IPD 的次数</p> <p>0h = 一次 1h = 平均 2 次 2h = 平均 3 次 3h = 平均 4 次</p> |

表 7-13. MOTOR_STARTUP1 寄存器字段说明 (continued)

| 位 | 字段 | 类型 | 复位 | 说明 |
|-----|-------------------------|-----|----|--|
| 3-0 | SLOW_FIRST_CYC_FRE Q | R/W | 0h | 首循环的频率 0h = 0.05Hz 1h = 0.1Hz 2h = 0.25Hz 3h = 0.5Hz 4h = 1Hz 5h = 2Hz 6h = 3Hz 7h = 5Hz 8h = 10Hz 9h = 15Hz Bh = 25Hz Ch = 50Hz Dh = 100Hz Eh = 150Hz Fh = 200Hz |

7.7.1.3 MOTOR_STARTUP2 寄存器 (偏移 = 84h) [复位 = 0000000h]

表 7-14 中显示了 MOTOR_STARTUP2。

返回到汇总表。

用于配置电机启动设置的寄存器 2

表 7-14. MOTOR_STARTUP2 寄存器字段说明

| 位 | 字段 | 类型 | 复位 | 说明 |
|-------|-----------|-----|----|---|
| 31 | 奇偶校验 | R/W | 0h | 奇偶校验位 |
| 30-28 | OL_DUTY | R/W | 0h | 开环期间的占空比限制 0h = 10% 1h = 15% 2h = 20% 3h = 25% 4h = 30% 5h = 40% 6h = 50% 7h = 100% |
| 27-23 | OL_ILIMIT | R/W | 0h | 开环电流阈值。OL 电流阈值 (A) = (OL_CURR_THR - 阈值) / (CSA_GAIN * RSENSE)。对于 VREF_SEL = 单向 CSA，失调电压 = 0.075V (值在 1Bh 后回滚)。对于 VREF_SEL = 双向 CSA，失调电压 = 0V (值在 0Fh 之后回滚) 0h = 0.0V 1h = 0.1V 2h = 0.2V 3h = 0.3V 4h = 0.4V 5h = 0.5V 6h = 0.6V 7h = 0.7V 8h = 0.8V 9h = 0.9V Ah = 1.0V Bh = 1.1V Ch = 1.2V Dh = 1.3V Eh = 1.4V Fh = 1.5V 10h = 1.6V 11h = 1.7V 12h = 1.8V 13h = 1.9V 14h = 2.0V 15h = 2.1V 16h = 2.2V 17h = 2.3V 18h = 2.4V 19h = 2.5V 1Ah = 2.6V 1Bh = 不适用 1Ch = 不适用 1Dh = 不适用 1Eh = 不适用 1Fh = 不适用 |

表 7-14. MOTOR_STARTUP2 寄存器字段说明 (continued)

| 位 | 字段 | 类型 | 复位 | 说明 |
|-------|-----------|-----|----|---|
| 22-18 | OL_ACC_A1 | R/W | 0h | 开环加速 A1 0h = 0.005Hz/s 1h = 0.01Hz/s 2h = 0.025Hz/s 3h = 0.05Hz/s 4h = 0.1Hz/s 5h = 0.25Hz/s 6h = 0.5Hz/s 7h = 1Hz/s 8h = 2.5Hz/s 9h = 5Hz/s Ah = 7.5Hz/s Bh = 10Hz/s Ch = 12.5Hz/s Dh = 15Hz/s Eh = 20Hz/s Fh = 30Hz/s 10h = 40Hz/s 11h = 50Hz/s 12h = 60Hz/s 13h = 75Hz/s 14h = 100Hz/s 15h = 125Hz/s 16h = 150Hz/s 17h = 175Hz/s 18h = 200Hz/s 19h = 250Hz/s 1Ah = 300Hz/s 1Bh = 400Hz/s 1Ch = 500Hz/s 1Dh = 750Hz/s 1Eh = 1000Hz/s 1Fh = 无限值 (32767) Hz/s |

表 7-14. MOTOR_STARTUP2 寄存器字段说明 (continued)

| 位 | 字段 | 类型 | 复位 | 说明 |
|-------|-----------|-----|----|---|
| 17-13 | OL_ACC_A2 | R/W | 0h | 开环加速 A2 0h = 0.005Hz/s ² 1h = 0.01Hz/s ² 2h = 0.025Hz/s ² 3h = 0.05Hz/s ² 4h = 0.1Hz/s ² 5h = 0.25Hz/s ² 6h = 0.5Hz/s ² 7h = 1Hz/s ² 8h = 2.5Hz/s ² 9h = 5Hz/s ² Ah = 7.5Hz/s ² Bh = 10Hz/s ² Ch = 12.5Hz/s ² Dh = 15Hz/s ² Eh = 20Hz/s ² Fh = 30Hz/s ² 10h = 40Hz/s ² 11h = 50Hz/s ² 12h = 60Hz/s ² 13h = 75Hz/s ² 14h = 100Hz/s ² 15h = 125Hz/s ² 16h = 150Hz/s ² 17h = 175Hz/s ² 18h = 200Hz/s ² 19h = 250Hz/s ² 1Ah = 300Hz/s ² 1Bh = 400Hz/s ² 1Ch = 500Hz/s ² 1Dh = 750Hz/s ² 1Eh = 1000Hz/s ² 1Fh = 无限值 (32767) Hz/s ² |

表 7-14. MOTOR_STARTUP2 寄存器字段说明 (continued)

| 位 | 字段 | 类型 | 复位 | 说明 |
|------|----------------------|-----|----|---|
| 12-8 | OPN_CL_HANDOFF_THR | R/W | 0h | 开环至闭环切换阈值 0h = 1Hz 1h = 4Hz 2h = 8Hz 3h = 12Hz 4h = 16Hz 5h = 20Hz 6h = 24Hz 7h = 28Hz 8h = 32Hz 9h = 36Hz Ah = 40Hz Bh = 45Hz Ch = 50Hz Dh = 55Hz Eh = 60Hz Fh = 65Hz 10h = 70Hz 11h = 75Hz 12h = 80Hz 13h = 85Hz 14h = 90Hz 15h = 100Hz 16h = 150Hz 17h = 200Hz 18h = 250Hz 19h = 300Hz 1Ah = 350Hz 1Bh = 400Hz 1Ch = 450Hz 1Dh = 500Hz 1Eh = 550Hz 1Fh = 600Hz |
| 7 | AUTO_HANDOFF | R/W | 0h | 启用自动切换 0h = 禁用自动切换 (使用 OPN_CL_HANDOFF_THR) 1h = 启用自动切换 |
| 6 | FIRST_CYCLE_FREQ_SEL | R/W | 0h | 开环期间的首循环频率 0h = 由 SLOW_FIRST_CYC_FREQ 定义 1h = 0Hz |
| 5-2 | MIN_DUTY | R/W | 0h | 最小工作占空比 0h = 0% 1h = 1.5% 2h = 2.5% 3h = 3% 4h = 4% 5h = 5% 6h = 6% 7h = 7% 8h = 8% 9h = 9% Ah = 10% Bh = 12% Ch = 15% Dh = 17.5% Eh = 20% Fh = 25% |
| 1-0 | OL_HANDOFF_CYCLES | R/W | 0h | 开环切换周期数 0h = 3 1h = 6 2h = 12 3h = 24 |

7.7.1.4 CLOSED_LOOP1 寄存器 (偏移 = 86h) [复位 = 00000000h]

表 7-15 中显示了 CLOSED_LOOP1。

返回到[汇总表](#)。

用于配置闭环设置的寄存器 1

表 7-15. CLOSED_LOOP1 寄存器字段说明

| 位 | 字段 | 类型 | 复位 | 说明 |
|-------|---------------|-----|----|--|
| 31 | 奇偶校验 | R/W | 0h | 奇偶校验位 |
| 30-29 | COMM_CONTROL | R/W | 0h | 梯形换向模式 0h = 120° 换向 1h = 120° 和 150° 2h = 不适用 3h = 不适用 |
| 28-24 | CL_ACC | R/W | 0h | 闭环加速率 0h = 0.005V/s 1h = 0.01V/s 2h = 0.025V/s 3h = 0.05V/s 4h = 0.1V/s 5h = 0.25V/s 6h = 0.5V/s 7h = 1V/s 8h = 2.5V/s 9h = 5V/s Ah = 7.5V/s Bh = 10V/s Ch = 12.5V/s Dh = 15V/s Eh = 20V/s Fh = 30V/s 10h = 40V/s 11h = 50V/s 12h = 60V/s 13h = 75V/s 14h = 100V/s 15h = 125V/s 16h = 150V/s 17h = 175V/s 18h = 200V/s 19h = 250V/s 1Ah = 300V/s 1Bh = 400V/s 1Ch = 500V/s 1Dh = 750V/s 1Eh = 1000V/s 1Fh = 32767V/s |
| 23 | CL_DEC_CONFIG | R/W | 0h | 闭环减速配置 0h = 由 CL_DEC 定义的闭环减速 1h = 由 CL_ACC 定义的闭环减速 |

表 7-15. CLOSED_LOOP1 寄存器字段说明 (continued)

| 位 | 字段 | 类型 | 复位 | 说明 |
|-------|--------|-----|----|--|
| 22-18 | CL_DEC | R/W | 0h | 闭环减速率 0h = 0.005V/s 1h = 0.01V/s 2h = 0.025V/s 3h = 0.05V/s 4h = 0.1V/s 5h = 0.25V/s 6h = 0.5V/s 7h = 1V/s 8h = 2.5V/s 9h = 5V/s Ah = 7.5V/s Bh = 10V/s Ch = 12.5V/s Dh = 15V/s Eh = 20V/s Fh = 30V/s 10h = 40V/s 11h = 50V/s 12h = 60V/s 13h = 75V/s 14h = 100V/s 15h = 125V/s 16h = 150V/s 17h = 175V/s 18h = 200V/s 19h = 250V/s 1Ah = 300V/s 1Bh = 400V/s 1Ch = 500V/s 1Dh = 750V/s 1Eh = 1000V/s 1Fh = 32767V/s |

表 7-15. CLOSED_LOOP1 寄存器字段说明 (continued)

| 位 | 字段 | 类型 | 复位 | 说明 |
|-------|-------------------|-----|----|---|
| 17-13 | PWM_FREQ_OUT | R/W | 0h | 输出 PWM 开关频率 0h = 5kHz 1h = 6kHz 2h = 7kHz 3h = 8kHz 4h = 9kHz 5h = 10kHz 6h = 11kHz 7h = 12kHz 8h = 13kHz 9h = 14kHz Ah = 15kHz Bh = 16kHz Ch = 17kHz Dh = 18kHz Eh = 19kHz Fh = 20kHz 10h = 25kHz 11h = 30kHz 12h = 35kHz 13h = 40kHz 14h = 45kHz 15h = 50kHz 16h = 55kHz 17h = 60kHz 18h = 65kHz 19h = 70kHz 1Ah = 75kHz 1Bh = 80kHz 1Ch = 85kHz 1Dh = 90kHz 1Eh = 95kHz 1Fh = 100kHz |
| 12-11 | PWM_MODUL | R/W | 0h | PWM 调制。 0h = 高侧调制 1h = 低侧调制 2h = 混合调制 3h = 不适用 |
| 10 | PWM_MODE | R/W | 0h | PWM 模式 0h = 单端模式 1h = 互补模式 |
| 9 | LD_ANGLE_POLARITY | R/W | 0h | 施加的超前角的极性 0h = 滞后 1h = 超前 |
| 8-1 | LD_ANGLE | R/W | 0h | 超前角 {超前角 (度) = LD_ANGLE * 0.12} |
| 0 | RESERVED | R/W | 0h | 保留 |

7.7.1.5 CLOSED_LOOP2 寄存器 (偏移 = 88h) [复位 = 0000000h]

表 7-16 中显示了 CLOSED_LOOP2。

返回到[汇总表](#)。

用于配置闭环设置的寄存器 2

表 7-16. CLOSED_LOOP2 寄存器字段说明

| 位 | 字段 | 类型 | 复位 | 说明 |
|-------|----------------|-----|----|--|
| 31 | 奇偶校验 | R/W | 0h | 奇偶校验位 |
| 30-29 | FG_SEL | R/W | 0h | FG 模式选择 0h = 在开环和闭环中输出 FG 1h = 仅在闭环中输出 FG 2h = 首次尝试时在开环中输出 FG 3h = 不适用 |
| 28-25 | FG_DIV_FACTOR | R/W | 0h | FG 分频因子 0h = 3 分频 (2 极电机机械转速 * 3) 1h = 1 分频 (2 极电机机械转速) 2h = 2 分频 (4 极电机机械转速) 3h = 3 分频 (6 极电机机械转速) 4h = 4 分频 (8 极电机机械转速) 5h = 5 分频 (10 极电机机械转速) 6h = 6 分频 (12 极电机机械转速) 7h = 7 分频 (14 极电机机械转速) 8h = 8 分频 (16 极电机机械转速) 9h = 9 分频 (18 极电机机械转速) Ah = 10 分频 (20 极电机机械转速) Bh = 11 分频 (22 极电机机械转速) Ch = 12 分频 (24 极电机机械转速) Dh = 13 分频 (26 极电机机械转速) Eh = 14 分频 (28 极电机机械转速) Fh = 15 分频 (30 极电机机械转速) |
| 24 | DEAD_TIME_COMP | R/W | 0h | 应用死区时间校正以计算功率限制和闭环功率控制模式下的功率 0h = 禁用 1h = 启用 |
| 23-21 | FG_BEMF_THR | R/W | 0h | FG 输出 BEMF 阈值, 根据 DYN_VOLT_SCALING_EN 减小相电压 0h = +/-1mV 1h = +/-2mV 2h = +/-5mV 3h = +/-10mV 4h = +/-20mV 5h = +/-30mV 6h = 不适用 7h = 不适用 |
| 20-18 | MTR_STOP | R/W | 0h | 电机停止方法 0h = 高阻态 1h = 再循环 2h = 低侧制动 3h = 高侧制动 4h = 主动降速 5h = 不适用 6h = 不适用 7h = 不适用 |

表 7-16. CLOSED_LOOP2 寄存器字段说明 (continued)

| 位 | 字段 | 类型 | 复位 | 说明 |
|-------|--------------------------|-----|----|---|
| 17-14 | MTR_STOP_BRK_TIME | R/W | 0h | 配置为制动模式时电机停止期间的制动时间 0h = 1ms 1h = 2ms 2h = 5ms 3h = 10ms 4h = 15ms 5h = 25ms 6h = 50ms 7h = 75ms 8h = 100ms 9h = 250ms Ah = 500ms Bh = 1000ms Ch = 2500ms Dh = 5000ms Eh = 10000ms Fh = 15000ms |
| 13-11 | ACT_SPIN_BRK_THR | R/W | 0h | 使用主动减速、低侧和高侧制动时的电机停止占空比阈值 0h = 立即 1h = 50% 2h = 25% 3h = 15% 4h = 10% 5h = 7.5% 6h = 5% 7h = 2.5% |
| 10-8 | BRAKE_DUTY_THRESH OLD | R/W | 0h | 基于 BRAKE 引脚的低侧制动的占空比阈值 0h = 立即 1h = 50% 2h = 25% 3h = 15% 4h = 10% 5h = 7.5% 6h = 5% 7h = 2.5% |
| 7 | AVS_EN | R/W | 0h | 启用 AVS 0h = 禁用 1h = 启用 |

表 7-16. CLOSED_LOOP2 寄存器字段说明 (continued)

| 位 | 字段 | 类型 | 复位 | 说明 |
|-----|------------------|-----|----|---|
| 6-2 | CBC_ILIMIT | R/W | 0h | 电机运行 CBC 电流限值阈值。电机运行电流限值阈值 (A) = $(CBC_ILIMIT - \text{偏移}) / (CSA_GAIN * RSENSE)$ 。对于 VREF_SEL = 单向 CSA, 失调电压 = 0.075V (值在 1Bh 后回滚)。对于 VREF_SEL = 双向 CSA, 失调电压 = 0V (值在 0Fh 后回滚)。 0h = 0.0V 1h = 0.1V 2h = 0.2V 3h = 0.3V 4h = 0.4V 5h = 0.5V 6h = 0.6V 7h = 0.7V 8h = 0.8V 9h = 0.9V Ah = 1.0V Bh = 1.1V Ch = 1.2V Dh = 1.3V Eh = 1.4V Fh = 1.5V 11h = 1.7V 12h = 1.8V 13h = 1.9V 14h = 2.0V 15h = 2.1V 16h = 2.2V 17h = 2.3V 18h = 2.4V 19h = 2.5V 1Ah = 2.6V 1Bh = 不适用 1Ch = 不适用 1Dh = 不适用 1Eh = 不适用 1Fh = 不适用 |
| 1 | OL_ILIMIT_CONFIG | R/W | 0h | 开环电流限值配置 0h = 由 OL_ILIMIT 定义的开环电流限值 1h = 由 CBC_ILIMIT 定义的开环电流限值 |
| 0 | INTEG_ZC_METHOD | R/W | 0h | 换向方法选择 0h = 基于 ZC 1h = 基于积分 |

7.7.1.6 CLOSED_LOOP3 寄存器 (偏移 = 8Ah) [复位 = 00000A0h]

表 7-17 中显示了 CLOSED_LOOP3。

返回到汇总表。

用于配置闭环设置的寄存器 3

表 7-17. CLOSED_LOOP3 寄存器字段说明

| 位 | 字段 | 类型 | 复位 | 说明 |
|-------|-------------------------|-----|----|--|
| 31 | 奇偶校验 | R/W | 0h | 奇偶校验位 |
| 30-29 | INTEG_CYCL_THR_LOW | R/W | 0h | 每 30° 的 BEMF 样本数，在低于该值时换向方法从积分切换至 ZC 0h = 3 1h = 4 2h = 6 3h = 8 |
| 28-27 | INTEG_CYCL_THR_HIG H | R/W | 0h | 每 30° 的 BEMF 样本数，在高于该值时换向方法从 ZC 切换至积分 0h = 4 1h = 6 2h = 8 3h = 10 |
| 26-25 | INTEG_DUTY_THR_LOW | R/W | 0h | 占空比，在低于该值时换向方法从积分切换至 ZC 0h = 12% 1h = 15% 2h = 18% 3h = 20% |
| 24-23 | INTEG_DUTY_THR_HIG H | R/W | 0h | 占空比，在高于该值时换向方法从 ZC 切换至积分 0h = 12% 1h = 15% 2h = 18% 3h = 20% |

表 7-17. CLOSED_LOOP3 寄存器字段说明 (continued)

| 位 | 字段 | 类型 | 复位 | 说明 |
|-------|-----------------|-----|----|--|
| 22-17 | BEMF_THRESHOLD2 | R/W | 0h | 浮动相电压下降期间基于积分的换向的 BEMF 阈值 0h = 0 1h = 25 2h = 50 3h = 75 4h = 100 5h = 125 6h = 150 7h = 175 8h = 200 9h = 225 Ah = 250 Bh = 275 Ch = 300 Dh = 325 Eh = 350 Fh = 375 10h = 400 11h = 425 12h = 450 13h = 475 14h = 500 15h = 525 16h = 550 17h = 575 18h = 600 19h = 625 1Ah = 650 1Bh = 675 1Ch = 700 1Dh = 725 1Eh = 750 1Fh = 775 20h = 800 21h = 850 22h = 900 23h = 950 24h = 1000 25h = 1050 26h = 1100 27h = 1150 28h = 1200 29h = 1250 2Ah = 1300 2Bh = 1350 2Ch = 1400 2Dh = 1450 2Eh = 1500 2Fh = 1550 30h = 1600 31h = 1700 32h = 1800 33h = 1900 34h = 2000 35h = 2100 36h = 2200 37h = 2300 38h = 2400 39h = 2600 3Ah = 2800 3Bh = 3000 3Ch = 3200 3Dh = 3400 3Eh = 3600 3Fh = 3800 |

表 7-17. CLOSED_LOOP3 寄存器字段说明 (continued)

| 位 | 字段 | 类型 | 复位 | 说明 |
|-------|-----------------|-----|----|--|
| 16-11 | BEMF_THRESHOLD1 | R/W | 0h | 浮动相电压上升期间基于积分的换向的 BEMF 阈值 0h = 0 1h = 25 2h = 50 3h = 75 4h = 100 5h = 125 6h = 150 7h = 175 8h = 200 9h = 225 Ah = 250 Bh = 275 Ch = 300 Dh = 325 Eh = 350 Fh = 375 10h = 400 11h = 425 12h = 450 13h = 475 14h = 500 15h = 525 16h = 550 17h = 575 18h = 600 19h = 625 1Ah = 650 1Bh = 675 1Ch = 700 1Dh = 725 1Eh = 750 1Fh = 775 20h = 800 21h = 850 22h = 900 23h = 950 24h = 1000 25h = 1050 26h = 1100 27h = 1150 28h = 1200 29h = 1250 2Ah = 1300 2Bh = 1350 2Ch = 1400 2Dh = 1450 2Eh = 1500 2Fh = 1550 30h = 1600 31h = 1700 32h = 1800 33h = 1900 34h = 2000 35h = 2100 36h = 2200 37h = 2300 38h = 2400 39h = 2600 3Ah = 2800 3Bh = 3000 3Ch = 3200 3Dh = 3400 3Eh = 3600 3Fh = 3800 |

表 7-17. CLOSED_LOOP3 寄存器字段说明 (continued)

| 位 | 字段 | 类型 | 复位 | 说明 |
|------|--------------------|-----|----|--|
| 10-8 | DYN_DGS_FILT_COUNT | R/W | 0h | 动态去磁检查所需的样本数 0h = 3 1h = 6 2h = 9 3h = 12 4h = 15 5h = 20 6h = 30 7h = 40 |
| 7-6 | DYN_DGS_UPPER_LIM | R/W | 2h | 动态去磁电压上限 0h = (VM - 0.09) V 1h = (VM - 0.12) V 2h = (VM - 0.15) V 3h = (VM - 0.18) V |
| 5-4 | DYN_DGS_LOWER_LIM | R/W | 2h | 动态去磁电压下限 0h = 0.03V 1h = 0.06V 2h = 0.09V 3h = 0.12V |
| 3-1 | DEGAUSS_MAX_WIN | R/W | 0h | 最大去磁窗口 0h = 22.5° 1h = 10° 2h = 15° 3h = 18° 4h = 30° 5h = 37.5° 6h = 45° 7h = 60° |
| 0 | DYN_DEGAUSS_EN | R/W | 0h | 动态去磁检测 0h = 禁用 1h = 启用 |

7.7.1.7 CLOSED_LOOP4 寄存器 (偏移 = 8Ch) [复位 = 0000000h]

表 7-18 中显示了 CLOSED_LOOP4。

返回到[汇总表](#)。

用于配置闭环设置的寄存器 4

表 7-18. CLOSED_LOOP4 寄存器字段说明

| 位 | 字段 | 类型 | 复位 | 说明 |
|-------|---------------------|-----|----|--|
| 31 | 奇偶校验 | R/W | 0h | 奇偶校验位 |
| 30 | DYN_VOLT_SCALING_EN | R/W | 0h | 启用动态电压调节使能 0h = 禁用 1h = 启用 |
| 29 | HIGH_RES_SAMP | R/W | 0h | 控制环路的带宽。 0h = 为控制环路提供高带宽。 1h = 为控制环路提供低带宽。 |
| 28 | AVS_LIMIT_HYST | R/W | 0h | AVS 电流迟滞。(AVS 正电流限值 (A) = ((AVS_LIMIT_HYST + AVS_NEG_CURR_LIMIT)* 3/4095)/(CSA_GAIN * RSENSE)) 0h = 20 1h = 10 |
| 27-25 | AVS_NEG_CURR_LIMIT | R/W | 0h | AVS 负电流限值。(AVS 负电流限值 (A) = (AVS_NEG_CURRENT_LIMIT * 3 /4095)/(CSA_GAIN * RSENSE)) 0h = 0 1h = -60 2h = -40 3h = -30 4h = -20 5h = -10 6h = 15 7h = 30 |
| 24 | 保留 | R/W | 0h | 保留 |
| 23-22 | 保留 | R/W | 0h | 保留 |
| 21-20 | FAST_DEC_DEG_TIME | R/W | 0h | 快速减速抗尖峰脉冲时间 0h = 2uS 1h = 4uS 2h = 8uS 3h = 14uS |
| 19 | WCOMP_BLANK_EN | R/W | 0h | 在快速减速期间启用 WCOMP 消隐 0h = 禁用 1h = 启用 |
| 18-16 | FAST_DEC_DUTY_WIN | R/W | 0h | 快速减速占空比窗口 0h = 0% 1h = 2.5% 2h = 5% 3h = 7.5% 4h = 10% 5h = 15% 6h = 20% 7h = 25% |
| 15-13 | FAST_DEC_DUTY_THR | R/W | 0h | 快速减速占空比阈值 0h = 100% 1h = 95% 2h = 90% 3h = 85% 4h = 80% 5h = 75% 6h = 70% 7h = 65% |

表 7-18. CLOSED_LOOP4 寄存器字段说明 (continued)

| 位 | 字段 | 类型 | 复位 | 说明 |
|------|----------------------|-----|----|--|
| 12-9 | DYN_BRK_CURR_LOW_LIM | R/W | 0h | 快速减速动态电流限值下限阈值。减速电流下限阈值 (A) = $DYN_BRK_CURR_LOW_LIM / (CSA_GAIN * RSENSE)$ 。该设置仅适用于 VREF_SEL = 双向 CSA。 0h = 不适用 1h = 0.1V 2h = 0.2V 3h = 0.3V 4h = 0.4V 5h = 0.5V 6h = 0.6V 7h = 0.7V 8h = 0.8V 9h = 0.9V Ah = 1V Bh = 1.1V Ch = 1.2V Dh = 1.3V Eh = 1.4V Fh = 1.5V |
| 8 | DYNAMIC_BRK_CURR | R/W | 0h | 在快速减速期间启用动态减小电流限值 0h = 禁用 1h = 启用 |
| 7 | FAST_DECEL_EN | R/W | 0h | 启用快速减速 0h = 禁用 1h = 启用 |
| 6-3 | FAST_DECEL_CURR_LIM | R/W | 0h | 减速电流阈值。快速减速电流限值上限阈值(A) = $FAST_DECEL_CURR_LIM / (CSA_GAIN * RSENSE)$ 。该设置仅适用于 VREF_SEL = 双向 CSA。 0h = 不适用 1h = 0.1V 2h = 0.2V 3h = 0.3V 4h = 0.4V 5h = 0.5V 6h = 0.6V 7h = 0.7V 8h = 0.8V 9h = 0.9V Ah = 1V Bh = 1.1V Ch = 1.2V Dh = 1.3V Eh = 1.4V Fh = 1.5V |
| 2-0 | FAST_BRK_DELTA | R/W | 0h | 快速减速退出速度差 0h = 0.5% 1h = 1% 2h = 1.5% 3h = 2% 4h = 2.5% 5h = 3% 6h = 4% 7h = 5% |

7.7.1.8 CONST_SPEED 寄存器 (偏移 = 8Eh) [复位 = 00000000h]

表 7-19 中显示了 CONST_SPEED。

返回到[汇总表](#)。

用于配置恒定转速模式设置的寄存器

表 7-19. CONST_SPEED 寄存器字段说明

| 位 | 字段 | 类型 | 复位 | 说明 |
|-------|------------------|-----|----|---|
| 31 | 奇偶校验 | R/W | 0h | 奇偶校验位 |
| 30 | RESERVED | R/W | 0h | 保留 |
| 29-20 | SPD_POWER_KP | R/W | 0h | 速度/电源环路 Kp (Kp = SPD_LOOP_KP/10000) |
| 19-8 | SPD_POWER_KI | R/W | 0h | 速度/电源环路 Ki (Ki = SPD_LOOP_KI/1000000) |
| 7-5 | SPD_POWER_V_MAX | R/W | 0h | 速度/电源环路的饱和上限 0h = 100% 1h = 95% 2h = 90% 3h = 85% 4h = 80% 5h = 75% 6h = 70% 7h = 65% |
| 4-2 | SPD_POWER_V_MIN | R/W | 0h | 速度/电源环路的饱和下限 0h = 0% 1h = 2.5% 2h = 5% 3h = 7.5% 4h = 10% 5h = 15% 6h = 20% 7h = 25% |
| 1-0 | CLOSED_LOOP_MODE | R/W | 0h | 闭环模式 0h = 禁用 1h = 速度环路 2h = 电源环路 3h = 保留 |

7.7.1.9 CONST_PWR 寄存器 (偏移 = 90h) [复位 = 00000000h]

表 7-20 中显示了 CONST_PWR。

返回到[汇总表](#)。

用于配置恒定功率模式设置的寄存器

表 7-20. CONST_PWR 寄存器字段说明

| 位 | 字段 | 类型 | 复位 | 说明 |
|-------|------------------------|-----|----|---|
| 31 | 奇偶校验 | R/W | 0h | 奇偶校验位 |
| 30-15 | MAX_SPEED | R/W | 0h | 最大速度。(最大速度 (Hz) = MAX_SPEED/16) |
| 14-4 | MAX_POWER | R/W | 0h | 最大功率。最大功率 (W) = MAX_POWER*10mΩ/RSENSE : {适用于介于 0 和 1023 之间的 MAX_POWER}。最大功率 (W) = (2*MAX_POWER - 1024)*10mΩ/RSENSE : {适用于介于 1024 和 2047 之间的 MAX_POWER}。 |
| 3-2 | CONST_POWER_LIMIT_HYST | R/W | 0h | 用于输入功率调节的迟滞 (占 MAX_POWER 的百分比)。仅当新基准大于 CONST_POWER_LIMIT_HYST 时电源环路才会将电源调解至基准值 0h = 5% 1h = 7.5% 2h = 10% 3h = 12.5% |
| 1-0 | CONST_POWER_MODE | R/W | 0h | 输入功率调节模式 0h = 电压控制模式 1h = 闭环功率控制 2h = 功率限制控制 3h = 保留 |

7.7.1.10 150_DEG_TWO_PH_PROFILE 寄存器 (偏移 = 96h) [复位 = 00000000h]

表 7-21 中显示了 150_DEG_TWO_PH_PROFILE。

返回到[汇总表](#)。

用于配置 150 度调制两相占空比的寄存器

表 7-21. 150_DEG_TWO_PH_PROFILE 寄存器字段说明

| 位 | 字段 | 类型 | 复位 | 说明 |
|-------|-------------|-----|----|---|
| 31 | 奇偶校验 | R/W | 0h | 奇偶校验位 |
| 30-28 | TWOPH_STEP0 | R/W | 0h | 150° 调制，两相 - 阶跃占空比 - 0 0h = 0% 1h = 50% 2h = 75% 3h = 83.75% 4h = 87.5% 5h = 93.75% 6h = 97.5% 7h = 99% |
| 27-25 | TWOPH_STEP1 | R/W | 0h | 150° 调制，两相 - 阶跃占空比 - 1 0h = 0% 1h = 50% 2h = 75% 3h = 83.75% 4h = 87.5% 5h = 93.75% 6h = 97.5% 7h = 99% |
| 24-22 | TWOPH_STEP2 | R/W | 0h | 150° 调制，两相 - 阶跃占空比 - 2 0h = 0% 1h = 50% 2h = 75% 3h = 83.75% 4h = 87.5% 5h = 93.75% 6h = 97.5% 7h = 99% |
| 21-19 | TWOPH_STEP3 | R/W | 0h | 150° 调制，两相 - 阶跃占空比 - 3 0h = 0% 1h = 50% 2h = 75% 3h = 83.75% 4h = 87.5% 5h = 93.75% 6h = 97.5% 7h = 99% |
| 18-16 | TWOPH_STEP4 | R/W | 0h | 150° 调制，两相 - 阶跃占空比 - 4 0h = 0% 1h = 50% 2h = 75% 3h = 83.75% 4h = 87.5% 5h = 93.75% 6h = 97.5% 7h = 99% |

表 7-21. 150_DEG_TWO_PH_PROFILE 寄存器字段说明 (continued)

| 位 | 字段 | 类型 | 复位 | 说明 |
|-------|-------------|-----|----|---|
| 15-13 | TWOPH_STEP5 | R/W | 0h | 150° 调制，两相 - 阶跃占空比 - 5 0h = 0% 1h = 50% 2h = 75% 3h = 83.75% 4h = 87.5% 5h = 93.75% 6h = 97.5% 7h = 99% |
| 12-10 | TWOPH_STEP6 | R/W | 0h | 150° 调制，两相 - 阶跃占空比 - 6 0h = 0% 1h = 50% 2h = 75% 3h = 83.75% 4h = 87.5% 5h = 93.75% 6h = 97.5% 7h = 99% |
| 9-7 | TWOPH_STEP7 | R/W | 0h | 150° 调制，两相 - 阶跃占空比 - 7 0h = 0% 1h = 50% 2h = 75% 3h = 83.75% 4h = 87.5% 5h = 93.75% 6h = 97.5% 7h = 99% |
| 6-0 | RESERVED | R/W | 0h | 为算法参数更新保留的位 |

7.7.1.11 150_DEG_THREE_PH_PROFILE 寄存器 (偏移 = 98h) [复位 = 0000000h]

表 7-22 中显示了 150_DEG_THREE_PH_PROFILE。

返回到[汇总表](#)。

用于配置 150 度调制三相占空比的寄存器

表 7-22. 150_DEG_THREE_PH_PROFILE 寄存器字段说明

| 位 | 字段 | 类型 | 复位 | 说明 |
|-------|---------------|-----|----|--|
| 31 | 奇偶校验 | R/W | 0h | 奇偶校验位 |
| 30-28 | THREEPH_STEP0 | R/W | 0h | 150° 调制，三相 - 阶跃占空比 - 0 0h = 0% 1h = 50% 2h = 75% 3h = 83.75% 4h = 87.5% 5h = 93.75% 6h = 97.5% 7h = 99% |
| 27-25 | THREEPH_STEP1 | R/W | 0h | 150° 调制，三相 - 阶跃占空比 - 1 0h = 0% 1h = 50% 2h = 75% 3h = 83.75% 4h = 87.5% 5h = 93.75% 6h = 97.5% 7h = 99% |
| 24-22 | THREEPH_STEP2 | R/W | 0h | 150° 调制，三相 - 阶跃占空比 - 2 0h = 0% 1h = 50% 2h = 75% 3h = 83.75% 4h = 87.5% 5h = 93.75% 6h = 97.5% 7h = 99% |
| 21-19 | THREEPH_STEP3 | R/W | 0h | 150° 调制，三相 - 阶跃占空比 - 3 0h = 0% 1h = 50% 2h = 75% 3h = 83.75% 4h = 87.5% 5h = 93.75% 6h = 97.5% 7h = 99% |
| 18-16 | THREEPH_STEP4 | R/W | 0h | 150° 调制，三相 - 阶跃占空比 - 4 0h = 0.0% 1h = 0.5% 2h = 0.75% 3h = 0.8375% 4h = 0.875% 5h = 0.9375% 6h = 0.975% 7h = 0.99% |

表 7-22. 150_DEG_THREE_PH_PROFILE 寄存器字段说明 (continued)

| 位 | 字段 | 类型 | 复位 | 说明 |
|-------|-----------------------|-----|----|---|
| 15-13 | THREEPH_STEP5 | R/W | 0h | 150° 调制，三相 - 阶跃占空比 - 5 0h = 0% 1h = 50% 2h = 75% 3h = 83.75% 4h = 87.5% 5h = 93.75% 6h = 97.5% 7h = 99% |
| 12-10 | THREEPH_STEP6 | R/W | 0h | 150° 调制，三相 - 阶跃占空比 - 6 0h = 0% 1h = 50% 2h = 75% 3h = 83.75% 4h = 87.5% 5h = 93.75% 6h = 97.5% 7h = 99% |
| 9-7 | THREEPH_STEP7 | R/W | 0h | 150° 调制，三相 - 阶跃占空比 - 7 0h = 0% 1h = 50% 2h = 75% 3h = 83.75% 4h = 87.5% 5h = 93.75% 6h = 97.5% 7h = 99% |
| 6-5 | LEAD_ANGLE_150DEG_ADV | R/W | 0h | 150° 调制的角度超前 0h = 0° 1h = 5° 2h = 10° 3h = 15° |
| 4-0 | 保留 | R/W | 0h | 保留 |

7.7.1.12 REF_PROFILES1 寄存器 (偏移 = 9Ah) [复位 = X]

表 7-23 中显示了 REF_PROFILES1。

返回到[汇总表](#)。

用于配置速度曲线的寄存器 1

表 7-23. REF_PROFILES1 寄存器字段说明

| 位 | 字段 | 类型 | 复位 | 说明 |
|-------|--------------------|-----|----|---|
| 31 | 奇偶校验 | R/W | 0h | 奇偶校验位 |
| 30-29 | REF_PROFILE_CONFIG | R/W | 0h | 基准曲线配置 0h = 占空比控制模式 1h = 线性模式 2h = 阶梯模式 3h = 正向反向模式 |
| 28-21 | DUTY_ON1 | R/W | X | Duty_ON1 配置。开通占空比 (%) = $\{(DUTY_ON1/255)*100\}$ 。 |
| 20-13 | DUTY_OFF1 | R/W | X | Duty_OFF1 配置。关断占空比 (%) = $\{(DUTY_OFF1/255)*100\}$ 。 |
| 12-5 | DUTY_CLAMP1 | R/W | X | Duty_CLAMP1 配置。钳位速度的占空比 (%) = $\{(DUTY_CLAMP1/255)*100\}$ 。 |
| 4-0 | DUTY_A | R/W | X | 占空比 A 的 5 个 MSB 位。占空比 A (%) = $\{(DUTY_A/255)*100\}$ 。 |

7.7.1.13 REF_PROFILES2 寄存器 (偏移 = 9Ch) [复位 = X]

表 7-24 中显示了 REF_PROFILES2。

返回到[汇总表](#)。

用于配置速度曲线的寄存器 2

表 7-24. REF_PROFILES2 寄存器字段说明

| 位 | 字段 | 类型 | 复位 | 说明 |
|-------|--------|-----|----|---|
| 31 | 奇偶校验 | R/W | 0h | 奇偶校验位 |
| 30-28 | DUTY_A | R/W | X | 占空比 A 的 3 个 LSB 位。占空比 A (%) = $\{(DUTY_A/255)*100\}$ 。 |
| 27-20 | DUTY_B | R/W | X | Duty_B 配置。占空比 B (%) = $\{(DUTY_B/255)*100\}$ 。 |
| 19-12 | DUTY_C | R/W | X | Duty_C 配置。占空比 C (%) = $\{(DUTY_C/255)*100\}$ 。 |
| 11-4 | DUTY_D | R/W | X | Duty_D 配置。占空比 D (%) = $\{(DUTY_D/255)*100\}$ 。 |
| 3-0 | DUTY_E | R/W | 0h | 占空比 E 的 4 个 MSB 位。占空比 E (%) = $\{(DUTY_E/255)*100\}$ 。 |

7.7.1.14 REF_PROFILES3 寄存器 (偏移 = 9Eh) [复位 = X]

表 7-25 中显示了 REF_PROFILES3。

返回到[汇总表](#)。

用于配置速度曲线的寄存器 3

表 7-25. REF_PROFILES3 寄存器字段说明

| 位 | 字段 | 类型 | 复位 | 说明 |
|-------|----------------|-----|----|--|
| 31 | 奇偶校验 | R/W | 0h | 奇偶校验位 |
| 30-27 | DUTY_E | R/W | X | 占空比 E 的 4 个 LSB 位。占空比 E (%) = $\{(DUTY_E/255)*100\}$ 。 |
| 26-19 | DUTY_ON2 | R/W | X | Duty_ON2 配置。开通占空比 (%) = $\{(DUTY_ON2/255)*100\}$ 。 |
| 18-11 | DUTY_OFF2 | R/W | X | Duty_OFF2 配置。关断占空比 (%) = $\{(DUTY_OFF2/255)*100\}$ 。 |
| 10-3 | DUTY_CLAMP2 | R/W | X | Duty_CLAMP2 配置。钳位速度的占空比 (%) = $\{(DUTY_CLAMP1/255)*100\}$ 。 |
| 2-1 | STEP_HYST_BAND | | 0h | 用于阶跃变化的迟滞带 0h = 0% 1h = 2% 2h = 4% 3h = 6% |
| 0 | RESERVED | R/W | 0h | 保留 |

7.7.1.15 REF_PROFILES4 寄存器 (偏移 = A0h) [复位 = X]

表 7-26 中显示了 REF_PROFILES4。

返回到[汇总表](#)。

用于配置速度曲线的寄存器 4

表 7-26. REF_PROFILES4 寄存器字段说明

| 位 | 字段 | 类型 | 复位 | 说明 |
|-------|------------|-----|----|---|
| 31 | 奇偶校验 | R/W | 0h | 奇偶校验位 |
| 30-23 | REF_OFF1 | R/W | X | 关断基准配置。关断基准百分比 = $\{(REF_OFF1/255)*100\}$ 。 |
| 22-15 | REF_CLAMP1 | R/W | X | 基准钳位 1 配置。钳位基准百分比 = $\{(REF_CLAMP1/255)*100\}$ 。 |
| 14-7 | REF_A | R/W | X | 基准 A 配置。基准 A 百分比 = $\{(REF_A/255)*100\}$ 。 |
| 6-0 | REF_B | R/W | X | REF_B 配置的 7 个 MSB。基准 B 百分比 = $\{(REF_B/255)*100\}$ 。 |

7.7.1.16 REF_PROFILES5 寄存器 (偏移 = A2h) [复位 = X]

表 7-27 中显示了 REF_PROFILES5。

返回到[汇总表](#)。

用于配置速度曲线的寄存器 5

表 7-27. REF_PROFILES5 寄存器字段说明

| 位 | 字段 | 类型 | 复位 | 说明 |
|-------|-------|-----|----|---|
| 31 | 奇偶校验 | R/W | 0h | 奇偶校验位 |
| 30 | REF_B | R/W | X | REF_B 配置的 1 个 LSB。基准 B 百分比 = $\{(REF_B/255)*100\}$ 。 |
| 29-22 | REF_C | R/W | X | 基准 C 配置。基准 C 百分比 = $\{(REF_A/255)*100\}$ 。 |
| 21-14 | REF_D | R/W | X | 基准 D 配置。基准 D 百分比 = $\{(REF_D/255)*100\}$ 。 |
| 13-6 | REF_E | R/W | X | 基准 E 配置。基准 E 百分比 = $\{(REF_E/255)*100\}$ 。 |
| 5-0 | 保留 | R/W | 0h | 保留 |

7.7.1.17 REF_PROFILES6 寄存器 (偏移 = A4h) [复位 = X]

表 7-28 中显示了 REF_PROFILES6。

返回到[汇总表](#)。

用于配置速度曲线的寄存器 6

表 7-28. REF_PROFILES6 寄存器字段说明

| 位 | 字段 | 类型 | 复位 | 说明 |
|-------|------------|-----|----|--|
| 31 | 奇偶校验 | R/W | 0h | 奇偶校验位 |
| 30-23 | REF_OFF2 | R/W | X | 关断基准配置。关断基准百分比 = $\{(REF_OFF2/255)*100\}$ 。 |
| 22-15 | REF_CLAMP2 | R/W | X | 钳位基准配置。钳位基准百分比 = $\{(REF_CLAMP2/255)*100\}$ 。 |
| 14-0 | RESERVED | R/W | X | 保留 |

7.7.2 Fault_Configuration 寄存器

表 7-29 列出了 Fault_Configuration 寄存器的存储器映射寄存器。表 7-29 中未列出的所有寄存器偏移地址都应视为保留的位置，并且不应修改寄存器内容。

表 7-29. FAULT_CONFIGURATION 寄存器

| 偏移 | 缩写 | 寄存器名称 | 部分 |
|-----|---------------|--------|---|
| 92h | FAULT_CONFIG1 | 故障配置 1 | FAULT_CONFIG1 寄存器 (偏移 = 92h) [复位 = 0000000h] |
| 94h | FAULT_CONFIG2 | 故障配置 2 | FAULT_CONFIG2 寄存器 (偏移 = 94h) [复位 = 0000000h] |

复杂的位访问类型经过编码可适应小型表单元。表 7-30 显示了适用于此部分中访问类型的代码。

表 7-30. Fault_Configuration 访问类型代码

| 访问类型 | 代码 | 说明 |
|---------------|----|-----------|
| 读取类型 | | |
| R | R | 读取 |
| 写入类型 | | |
| W | W | 写入 |
| 复位或默认值 | | |
| -n | | 复位后的值或默认值 |

7.7.2.1 FAULT_CONFIG1 寄存器 (偏移 = 92h) [复位 = 0000000h]

表 7-31 中显示了 FAULT_CONFIG1。

返回到[汇总表](#)。

用于配置故障设置的寄存器 1

表 7-31. FAULT_CONFIG1 寄存器字段说明

| 位 | 字段 | 类型 | 复位 | 说明 |
|-------|-----------------|-----|----|---|
| 31 | 奇偶校验 | R/W | 0h | 奇偶校验位 |
| 30-28 | NO_MTR_DEG_TIME | R/W | 0h | 无电机检测抗尖峰脉冲时间 0h = 1ms 1h = 10ms 2h = 25ms 3h = 50ms 4h = 100ms 5h = 250ms 6h = 500ms 7h = 1000ms |
| 27-24 | CBC_ILIMIT_MODE | R/W | 0h | 逐周期电流限值。该模式适用于 CBC_ILIMIT、OL_ILIMIT、ALIGN_ILIMIT 0h = 自动恢复 (下一个 PWM 周期) ; nFAULT 有效 ; 驱动器处于再循环模式 1h = 自动恢复 (下一个 PWM 周期) ; nFAULT 无效 ; 驱动器处于再循环模式 2h = 如果电流 < ILIMIT , 则自动恢复 ; nFAULT 有效 ; 驱动器处于再循环模式 (仅对于高侧调制可用) 3h = 如果电流 < ILIMIT , 则自动恢复 ; nFAULT 无效 ; 驱动器处于再循环模式 (仅对于高侧调制可用) 4h = CBC_RETRY_PWM_CYC 之后自动恢复 ; nFAULT 有效 ; 驱动器处于再循环模式 5h = CBC_RETRY_PWM_CYC 之后自动恢复 ; nFAULT 无效 ; 驱动器处于再循环模式 6h = 仅报告电流 > ILIMIT , 不执行任何操作 7h = 禁用逐周期限制 8h = 禁用逐周期限制 9h = 禁用逐周期限制 Ah = 禁用逐周期限制 Bh = 禁用逐周期限制 Ch = 禁用逐周期限制 Dh = 禁用逐周期限制 Eh = 禁用逐周期限制 Fh = 禁用逐周期限制 |

表 7-31. FAULT_CONFIG1 寄存器字段说明 (continued)

| 位 | 字段 | 类型 | 复位 | 说明 |
|-------|------------------|-----|----|---|
| 23-19 | LOCK_ILIMIT | R/W | 0h | 锁定电流阈值 (锁定电流阈值 (A) = Lock_CURR_THR/ CSA_GAIN*RSHUNT) 0h = 0.0V 1h = 0.1V 2h = 0.2V 3h = 0.3V 4h = 0.4V 5h = 0.5V 6h = 0.6V 7h = 0.7V 8h = 0.8V 9h = 0.9V Ah = 1.0V Bh = 1.1V Ch = 1.2V Dh = 1.3V Eh = 1.4V Fh = 1.5V 11h = 1.7V 12h = 1.8V 13h = 1.9V 14h = 2.0V 15h = 2.1V 16h = 2.2V 17h = 2.3V 18h = 2.4V 19h = 2.5V 1Ah = 2.6V 1Bh = 2.7V 1Ch = 不适用 1Dh = 不适用 1Eh = 不适用 1Fh = 不适用 |
| 18-15 | LOCK_ILIMIT_MODE | R/W | 0h | 锁定检测电流限值模式 0h = Ilimit 锁定检测导致锁存故障；nFAULT 有效；栅极驱动器被设置 为三态 1h = Ilimit 锁定检测导致锁存故障；nFAULT 有效；栅极驱动器处于再 循环模式 2h = Ilimit 锁定检测导致锁存故障；nFAULT 有效；栅极驱动器处于高 侧制动模式 (所有高侧 FET 都导通) 3h = Ilimit 锁定检测导致锁存故障；nFAULT 有效；栅极驱动器处于低 侧制动模式 (所有低侧 FET 都导通) 4h = tLCK_RETRY 之后自动恢复；栅极驱动器被设置为三态 5h = tLCK_RETRY 之后自动恢复；栅极驱动器处于再循环模式 6h = tLCK_RETRY 之后自动恢复；栅极驱动器处于高侧制动模式 (所有高侧 FET 都导通) 7h = tLCK_RETRY 之后自动恢复；栅极驱动器处于低侧制动模式 (所有低侧 FET 都导通) 8h = 仅报告 Ilimit 锁定检测，不执行任何操作 9h = 禁用 Ilimit 锁定检测 Ah = 禁用 Ilimit 锁定检测 Bh = 禁用 Ilimit 锁定检测 Ch = 禁用 Ilimit 锁定检测 Dh = 禁用 Ilimit 锁定检测 Eh = 禁用 Ilimit 锁定检测 Fh = 禁用 Ilimit 锁定检测 |

表 7-31. FAULT_CONFIG1 寄存器字段说明 (continued)

| 位 | 字段 | 类型 | 复位 | 说明 |
|-------|-------------------|-----|----|--|
| 14-11 | LOCK_ILIMIT_DEG | R/W | 0h | 锁定检测电流限值抗尖峰脉冲时间 0h = 1ms 1h = 2ms 2h = 5ms 3h = 10ms 4h = 25ms 5h = 50ms 6h = 75ms 7h = 100ms 8h = 250ms 9h = 500ms Ah = 1s Bh = 2.5s Ch = 5s Dh = 10s Eh = 25s Fh = 50s |
| 10-8 | CBC_RETRY_PWM_CYC | R/W | 0h | CBC 电流限值重试的 PWM 周期数 0h = 0 1h = 1 2h = 2 3h = 3 4h = 4 5h = 5 6h = 6 7h = 7 |
| 7 | RESERVED | R/W | 0h | 保留 |
| 6-3 | MTR_LCK_MODE | R/W | 0h | 电机锁定模式 0h = 电机锁定检测导致锁存故障；nFAULT 有效；栅极驱动器被设置为三态 1h = 电机锁定检测导致锁存故障；nFAULT 有效；栅极驱动器处于再循环模式 2h = 电机锁定检测导致锁存故障；nFAULT 有效；栅极驱动器处于高侧制动模式（所有高侧 FET 都导通） 3h = 电机锁定检测导致锁存故障；nFAULT 有效；栅极驱动器处于低侧制动模式（所有低侧 FET 都导通） 4h = tLCK_RETRY 之后自动恢复；栅极驱动器被设置为三态 5h = tLCK_RETRY 之后自动恢复；栅极驱动器处于再循环模式 6h = tLCK_RETRY 之后自动恢复；栅极驱动器处于高侧制动模式（所有高侧 FET 都导通） 7h = tLCK_RETRY 之后自动恢复；栅极驱动器处于低侧制动模式（所有低侧 FET 都导通） 8h = 仅报告电机锁定检测，不执行任何操作 9h = 禁用电机锁定检测 Bh = 禁用电机锁定检测 Ch = 禁用电机锁定检测 Dh = 禁用电机锁定检测 Eh = 禁用电机锁定检测 Fh = 禁用电机锁定检测 |
| 2-0 | LCK_RETRY | R/W | 0h | 锁定重试时间 0h = 100ms 1h = 500ms 2h = 1000ms 3h = 2000ms 4h = 3000ms 5h = 5000ms 6h = 7500ms 7h = 10000ms |

7.7.2.2 FAULT_CONFIG2 寄存器 (偏移 = 94h) [复位 = 0000000h]

表 7-32 中显示了 FAULT_CONFIG2。

返回到汇总表。

用于配置故障设置的寄存器 2

表 7-32. FAULT_CONFIG2 寄存器字段说明

| 位 | 字段 | 类型 | 复位 | 说明 |
|-------|-----------------|-----|----|---|
| 31 | 奇偶校验 | R/W | 0h | 奇偶校验位 |
| 30 | ABN_SPD_EN | R/W | 0h | 启用异常速度 0h = 禁用 1h = 启用 |
| 29 | LOSS_OF_SYNC_EN | R/W | 0h | 启用不同步 0h = 禁用 1h = 启用 |
| 28 | NO_MOTOR_EN | R/W | 0h | 启用无电机 0h = 禁用 1h = 启用 |
| 27-24 | LOCK_ABN_SPEED | R/W | 0h | 异常速度锁定阈值 0h = 250Hz 1h = 500Hz 2h = 750Hz 3h = 1000Hz 4h = 1250Hz 5h = 1500Hz 6h = 1750Hz 7h = 2000Hz 8h = 2250Hz 9h = 2500Hz Ah = 2750Hz Bh = 3000Hz Ch = 3250Hz Dh = 3500Hz Eh = 3750Hz Fh = 4000Hz |
| 23-21 | LOSS_SYNC_TIMES | R/W | 0h | 导致不同步锁定故障的不同步次数 0h = 在 2 次不同步之后触发 1h = 在 3 次不同步之后触发 2h = 在 4 次不同步之后触发 3h = 在 5 次不同步之后触发 4h = 在 6 次不同步之后触发 5h = 在 7 次不同步之后触发 6h = 在 8 次不同步之后触发 7h = 在 9 次不同步之后触发 |
| 20-18 | NO_MTR_THR | R/W | 0h | 锁定电流阈值。锁定电流阈值 (A) = Lock_CURR_THR/(CSA_GAIN * RSENSE) 0h = 0.005V 1h = 0.0075V 2h = 0.010V 3h = 0.0125V 4h = 0.020V 5h = 0.025V 6h = 0.030V 7h = 0.04V |
| 17 | MAX_VM_MODE | R/W | 0h | 0h = 过压锁存 1h = 如果电压处于界定范围之内，则自动清除 |

表 7-32. FAULT_CONFIG2 寄存器字段说明 (continued)

| 位 | 字段 | 类型 | 复位 | 说明 |
|-------|--------------------|-----|----|---|
| 16-14 | MAX_VM_MOTOR | R/W | 0h | 电机运行的最大电压 0h = 无限值 1h = 10.0V 2h = 15.0V 3h = 22.0V 4h = 32.0V 5h = 40.0V 6h = 50.0V 7h = 60.0V |
| 13 | MIN_VM_MODE | R/W | 0h | 0h = 欠压锁存 1h = 如果电压处于界定范围之内，则自动清除 |
| 12-10 | MIN_VM_MOTOR | R/W | 0h | 电机运行的最小电压 0h = 无限值 1h = 5.0V 2h = 6.0V 3h = 7.0V 4h = 8.0V 5h = 10.0V 6h = 12.0V 7h = 15.0V |
| 9-7 | AUTO_RETRY_TIMES | R/W | 0h | 导致锁定故障的自动重试尝试次数 0h = 无限值 1h = 2 2h = 3 3h = 5 4h = 7 5h = 10 6h = 15 7h = 20 |
| 6-4 | LOCK_MIN_SPEED | R/W | 0h | 触发锁定故障的速度下限 0h = 0.5Hz 1h = 1Hz 2h = 2Hz 3h = 3Hz 4h = 5Hz 5h = 10Hz 6h = 15Hz 7h = 25Hz |
| 3-2 | ABN_LOCK_SPD_RATIO | R/W | 0h | 触发异常速度锁定故障的两个连续周期之间的电气速度之比上限 0h = 2 1h = 4 2h = 6 3h = 8 |
| 1-0 | ZERO_DUTY_THR | R/W | 0h | 目标速度为零时的占空比下限 0h = 0% 1h = 1% 2h = 2.0% 3h = 2.5% |

7.7.3 Hardware_Configuration 寄存器

表 7-33 列出了 Hardware_Configuration 寄存器的存储器映射寄存器。表 7-33 中未列出的所有寄存器偏移地址都应视为保留的位置，并且不应修改寄存器内容。

表 7-33. HARDWARE_CONFIGURATION 寄存器

| 偏移 | 缩写 | 寄存器名称 | 部分 |
|-----|---------------|--------|---|
| A6h | PIN_CONFIG1 | 硬件引脚配置 | PIN_CONFIG1 寄存器 (偏移 = A6h) [复位 = 00000000h] |
| A8h | PIN_CONFIG2 | 硬件引脚配置 | PIN_CONFIG2 寄存器 (偏移 = A8h) [复位 = 06000000h] |
| AAh | DEVICE_CONFIG | 外设配置 | DEVICE_CONFIG 寄存器 (偏移 = AAh) [复位 = 00002000h] |

复杂的位访问类型经过编码可适应小型表单元。表 7-34 显示了适用于此部分中访问类型的代码。

表 7-34. Hardware_Configuration 访问类型代码

| 访问类型 | 代码 | 说明 |
|---------------|----|-----------|
| 读取类型 | | |
| R | R | 读取 |
| 写入类型 | | |
| W | W | 写入 |
| 复位或默认值 | | |
| -n | | 复位后的值或默认值 |

7.7.3.1 PIN_CONFIG1 寄存器 (偏移 = A6h) [复位 = 0000000h]

表 7-35 展示了 PIN_CONFIG1。

返回到[汇总表](#)。

用于配置硬件引脚的寄存器

表 7-35. PIN_CONFIG1 寄存器字段说明

| 位 | 字段 | 类型 | 复位 | 说明 |
|-------|-----------------|-----|----|---|
| 31 | 奇偶校验 | R/W | 0h | 奇偶校验位 |
| 30-19 | DACOUT_VAR_ADDR | R/W | 0h | 要监视的变量的 12 位地址。 |
| 18-7 | RESERVED | R/W | 0h | RSVD |
| 6-5 | BRAKE_INPUT | R/W | 0h | 制动输入配置 0h = 基于硬件引脚的制动 1h = 制动始终开启 2h = 制动始终关闭 3h = 不适用 |
| 4-3 | DIR_INPUT | R/W | 0h | 方向输入配置 0h = 硬件引脚 DIR 1h = 通过顺时针旋转 OUTA-OUTB-OUTC 覆盖硬件引脚 2h = 通过逆时针旋转 OUTA-OUTC-OUTB 覆盖硬件引脚 3h = 不适用 |
| 2-1 | SPD_CTRL_MODE | R/W | 0h | 速度输入配置 0h = 模拟模式速度输入 1h = PWM 模式速度输入 2h = I2C 速度输入模式 3h = 基于频率的速度输入模式 |
| 0 | RESERVED | R/W | 0h | 保留 |

7.7.3.2 PIN_CONFIG2 寄存器 (偏移 = A8h) [复位 = 06000000h]

表 7-36 展示了 PIN_CONFIG2。

返回到汇总表。

用于配置硬件引脚的寄存器

表 7-36. PIN_CONFIG2 寄存器字段说明

| 位 | 字段 | 类型 | 复位 | 说明 |
|-------|---------------------|-----|-----|---|
| 31 | 奇偶校验 | R/W | 0h | 奇偶校验位 |
| 30-29 | DAC_SOX_ANA_CONFIG | R/W | 0h | DAC_SOX_ANA_SPEED 配置 0h = DACOUT 1h = CSA_OUT 2h = ANA_ON_PIN 3h = 不适用 |
| 28-27 | SLEEP_TIME | R/W | 0h | 睡眠时间 0h = 检查低电平持续 50μs 1h = 检查低电平持续 200μs 2h = 检查低电平持续 20ms 3h = 检查低电平持续 200ms |
| 26-20 | I2C_TARGET_ADDR | R/W | 60h | I2C 目标地址 |
| 19-14 | RESERVED | R/W | 0h | 保留 |
| 13 | FG_CONFIG | R/W | 0h | FG 引脚故障配置 0h = FG 引脚在速度降至 FG_BEMF_THR 定义的 BEMF 阈值以下之前一直有效 1h = 只要电机被主动驱动, FG 引脚就切换 |
| 12-11 | FG_PIN_FAULT_CONFIG | R/W | 0h | 在发生可操作和已报告故障时的 FG 引脚状态 0h = FG 引脚继续切换, 直到电机停止 1h = FG 引脚处于高阻态, 从外部被拉至高电平 2h = FG 引脚被拉至低电平 3h = 不适用 |
| 10-9 | FG_PIN_STOP_CONFIG | R/W | 0h | 电机停止时的 FG 引脚状态 0h = FG 引脚继续切换, 直到电机停止 1h = FG 引脚处于高阻态, 从外部被拉至高电平 2h = FG 引脚被拉至低电平 3h = 不适用 |
| 8-5 | TBLANK | R/W | 0h | 用于 ZC 检测的 PWM 边沿后的 BEMF 比较器消隐时间 0h = 0μs 1h = 1μs 2h = 2μs 3h = 3μs 4h = 4μs 5h = 5μs 6h = 6μs 7h = 7μs 8h = 8μs 9h = 9μs Ah = 10μs Bh = 11μs Ch = 12μs Dh = 13μs Eh = 14μs Fh = 15μs |

表 7-36. PIN_CONFIG2 寄存器字段说明 (continued)

| 位 | 字段 | 类型 | 复位 | 说明 |
|-----|----------------|-----|----|---|
| 4-2 | TPWIDTH | R/W | 0h | BEMF 比较器抗尖峰脉冲时间 0h = 0 μ s 1h = 1 μ s 2h = 2 μ s 3h = 3 μ s 4h = 4 μ s 5h = 5 μ s 6h = 6 μ s 7h = 7 μ s |
| 1-0 | ZERO_DUTY_HYST | R/W | 0h | 退出待机模式的占空比迟滞 0h = 0% 1h = 2% 2h = 4% 3h = 6% |

7.7.3.3 DEVICE_CONFIG 寄存器 (偏移 = AAh) [复位 = 00002000h]

表 7-37 中显示了 DEVICE_CONFIG。

返回到汇总表。

外设寄存器 1

表 7-37. DEVICE_CONFIG 寄存器字段说明

| 位 | 字段 | 类型 | 复位 | 说明 |
|-------|----------------------|-----|----|--|
| 31 | 奇偶校验 | R/W | 0h | 奇偶校验位 |
| 30-16 | INPUT_MAX_FREQUENCY | R/W | 0h | 基于频率的速度输入的最大频率 (以 Hz 为单位) , 对应于 100% 占空比命令。因此, DUTY_CMD (%) = (施加的频率 / INPUT_MAX_FREQUENCY) * 100。 |
| 15 | STL_ENABLE | R/W | 0h | 启用 STL 0h = 禁用 1h = 启用 |
| 14 | SSM_CONFIG | R/W | 0h | 启用 SSM 0h = 启用 1h = 禁用 |
| 13-12 | 保留 | R/W | 2h | 保留 |
| 11 | DEV_MODE | R/W | 0h | 器件模式选择 0h = 待机模式 1h = 睡眠模式 |
| 10 | SPD_PWM_RANGE_SELECT | R/W | 0h | 速度输入 PWM 频率范围选择 0h = 325Hz 至 95kHz 速度 PWM 输入 1h = 10Hz 至 325Hz 速度 PWM 输入 |
| 9-8 | CLK_SEL | R/W | 0h | 时钟源 0h = 内部振荡器 1h = 不适用 2h = 不适用 3h = 外部时钟输入 |
| 7 | EXT_CLK_EN | R/W | 0h | 启用外部时钟 0h = 禁用 1h = 启用 |
| 6-4 | EXT_CLK_CONFIG | R/W | 0h | 外部时钟频率 0h = 8kHz 1h = 16kHz 2h = 32kHz 3h = 64kHz 4h = 128kHz 5h = 256kHz 6h = 512kHz 7h = 1024kHz |

表 7-37. DEVICE_CONFIG 寄存器字段说明 (continued)

| 位 | 字段 | 类型 | 复位 | 说明 |
|-----|---------------|-----|----|--|
| 3-0 | DIG_DEAD_TIME | R/W | 0h | 数字死区时间 0h = 0 1h = 50nS 2h = 100nS 3h = 150nS 4h = 200nS 5h = 250nS 6h = 300nS 7h = 350nS 8h = 400nS 9h = 450nS Ah = 500nS Bh = 600nS Ch = 700nS Dh = 800nS Eh = 900nS Fh = 1000nS |

7.7.4 Gate_Driver_Configuration 寄存器

表 7-38 列出了 Gate_Driver_Configuration 寄存器的存储器映射寄存器。表 7-38 中未列出的所有寄存器偏移地址都应视为保留的位置，并且不应修改寄存器内容。

表 7-38. GATE_DRIVER_CONFIGURATION 寄存器

| 偏移 | 缩写 | 寄存器名称 | 部分 |
|-----|------------|-----------|---|
| ACh | GD_CONFIG1 | 栅极驱动器配置 1 | GD_CONFIG1 寄存器 (偏移 = ACh) [复位 = 00000000h] |
| AEh | GD_CONFIG2 | 栅极驱动器配置 2 | GD_CONFIG2 寄存器 (偏移 = AEh) [复位 = 00000000h] |

复杂的位访问类型经过编码可适应小型表单元。表 7-39 显示了适用于此部分中访问类型的代码。

表 7-39. Gate_Driver_Configuration 访问类型代码

| 访问类型 | 代码 | 说明 |
|---------------|----|-----------|
| 读取类型 | | |
| R | R | 读取 |
| 写入类型 | | |
| W | W | 写入 |
| 复位或默认值 | | |
| -n | | 复位后的值或默认值 |

7.7.4.1 GD_CONFIG1 寄存器 (偏移 = ACh) [复位 = 0000000h]

表 7-40 中显示了 GD_CONFIG1。

返回到[汇总表](#)。

用于配置栅极驱动器设置的寄存器 1

表 7-40. GD_CONFIG1 寄存器字段说明

| 位 | 字段 | 类型 | 复位 | 说明 |
|-------|-------------------|-----|----|--|
| 31 | 奇偶校验 | R/W | 0h | 奇偶校验位 |
| 30-20 | RESERVED | R/W | 0h | 保留 |
| 19 | RESERVED | R/W | 0h | 保留 |
| 18 | VREF_SEL | R/W | 0h | 选择 CSA 配置 0h = 单向 CSA 1h = 双向 CSA |
| 17 | RESERVED | R/W | 0h | 保留 |
| 16 | DIS_BST_FLT | R/W | 0h | 禁用 BST 故障 0h = 启用 BST 故障 1h = 禁用 BST 故障 |
| 15 | OTS_AUTO_RECOVERY | R/W | 0h | OTS 自动恢复 0h = OTS 锁存故障 1h = OTS 自动恢复 |
| 14-10 | RESERVED | R/W | 0h | 保留 |
| 9 | DIS_SNS_FLT | R/W | 0h | 禁用检测故障 0h = 启用 SNS OCP 故障 1h = 禁用 SNS OCP 故障 |
| 8 | DIS_VDS_FLT | R/W | 0h | 禁用 VDS 故障 0h = 启用 VDS OCP 故障 1h = 禁用 VDS OCP 故障 |
| 7 | RESERVED | R/W | 0h | 保留 |
| 6-3 | SEL_VDS_LVL | R/W | 0h | 选择 VDS_OCP 电平 0h = 0.06V 1h = 0.12V 2h = 0.18V 3h = 0.24V 4h = 0.3V 5h = 0.36V 6h = 0.42V 7h = 0.48V 8h = 0.6V 9h = 0.8V Ah = 1.0V Bh = 1.2V Ch = 1.4V Dh = 1.6V Eh = 1.8V Fh = 2.0V |
| 2 | RESERVED | R/W | 0h | 保留 |
| 1-0 | CSA_GAIN | R/W | 0h | 电流检测放大器 (CSA) 增益 0h = 5V/V 1h = 10V/V 2h = 20V/V 3h = 40V/V |

7.7.4.2 GD_CONFIG2 寄存器 (偏移 = AEh) [复位 = 0000000h]

表 7-41 中显示了 GD_CONFIG2。

返回到[汇总表](#)。

用于配置栅极驱动器设置的寄存器 2

表 7-41. GD_CONFIG2 寄存器字段说明

| 位 | 字段 | 类型 | 复位 | 说明 |
|------|----------|-----|----|-------|
| 31 | 奇偶校验 | R/W | 0h | 奇偶校验位 |
| 30-0 | RESERVED | R/W | 0h | 保留 |

7.8 RAM (易失性) 寄存器映射

7.8.1 Fault_Status 寄存器

表 7-42 列出了 Fault_Status 寄存器的存储器映射寄存器。表 7-42 中未列出的所有寄存器偏移地址都应视为保留的位置，并且不应修改寄存器内容。

表 7-42. FAULT_STATUS 寄存器

| 偏移 | 缩写 | 寄存器名称 | 部分 |
|-----|--------------------------|---------|--|
| E0h | GATE_DRIVER_FAULT_STATUS | 故障状态寄存器 | GATE_DRIVER_FAULT_STATUS 寄存器 (偏移 = E0h) [复位 = 00000000h] |
| E2h | CONTROLLER_FAULT_STATUS | 故障状态寄存器 | CONTROLLER_FAULT_STATUS 寄存器 (偏移 = E2h) [复位 = 00000000h] |

复杂的位访问类型经过编码可适应小型表单元。表 7-43 显示了适用于此部分中访问类型的代码。

表 7-43. Fault_Status 访问类型代码

| 访问类型 | 代码 | 说明 |
|---------------|----|-----------|
| 读取类型 | | |
| R | R | 读取 |
| 复位或默认值 | | |
| -n | | 复位后的值或默认值 |

7.8.1.1 GATE_DRIVER_FAULT_STATUS 寄存器 (偏移 = E0h) [复位 = 0000000h]

表 7-44 中显示了 GATE_DRIVER_FAULT_STATUS。

返回到[汇总表](#)。

各种故障的状态

表 7-44. GATE_DRIVER_FAULT_STATUS 寄存器字段说明

| 位 | 字段 | 类型 | 复位 | 说明 |
|------|---------------|----|----|---|
| 31 | DRIVER_FAULT | R | 0h | 驱动器故障寄存器的逻辑或 0h = 未检测到栅极驱动器故障情况 1h = 检测到栅极驱动器故障情况 |
| 30 | PWR_ON | R | 0h | 加电检测 0h = 检测到上电情况 1h = 上电情况被清除 |
| 29 | 保留 | R | 0h | 保留 |
| 28 | OCP_VDS_FAULT | R | 0h | 过流 VDS 故障状态 0h = 未检测到过流情况 1h = 检测到过流情况 |
| 27 | OCP_SNS_FAULT | R | 0h | 过流检测故障状态 0h = 未检测到过流情况 1h = 检测到过流情况 |
| 26 | BST_UV_FAULT | R | 0h | 自举 UV 保护状态 0h = 在 VM 上未检测到 BST 欠压情况 1h = 在 VM 上检测到 BST 欠压情况 |
| 25 | GVDD_UV_FLT | R | 0h | GVDD UV 故障状态 0h = 在 VM 上未检测到 GVDD 欠压情况 1h = 在 VM 上检测到 GVDD 欠压情况 |
| 24 | DRV_OFF | R | 0h | 电源过压保护状态 0h = DRV 开启 1h = 检测到 DRV 关闭状态 |
| 23-0 | 保留 | R | 0h | 保留 |

7.8.1.2 CONTROLLER_FAULT_STATUS 寄存器 (偏移 = E2h) [复位 = 0000000h]

表 7-45 中显示了 CONTROLLER_FAULT_STATUS。

返回到汇总表。

各种故障的状态

表 7-45. CONTROLLER_FAULT_STATUS 寄存器字段说明

| 位 | 字段 | 类型 | 复位 | 说明 |
|-------|-------------------|----|----|--|
| 31 | CONTROLLER_FAULT | R | 0h | 控制器故障寄存器的逻辑或 0h = 未检测到控制器故障情况 1h = 检测到控制器故障情况 |
| 30 | 保留 | R | 0h | 保留 |
| 29 | IPD_FREQ_FAULT | R | 0h | 指示 IPD 频率故障 0h = 未检测到 IPD 频率故障 1h = 检测到 IPD 频率故障 |
| 28 | IPD_T1_FAULT | R | 0h | 指示 IPD T1 故障 0h = 未检测到 IPD T1 故障 1h = 检测到 IPD T1 故障 |
| 27 | 保留 | R | 0h | 保留 |
| 26-24 | 保留 | R | 0h | 保留 |
| 23 | ABN_SPEED | R | 0h | 指示异常速度电机锁定情况 0h = 未检测到异常速度故障 1h = 检测到异常速度故障 |
| 22 | LOSS_OF_SYNC | R | 0h | 指示不同步电机锁定情况 0h = 未检测到不同步故障 1h = 检测到不同步故障 |
| 21 | NO_MTR | R | 0h | 指示无电机故障 0h = 未检测到无电机故障 1h = 检测到无电机故障 |
| 20 | MTR_LCK | R | 0h | 指示何时触发一个电机锁定 0h = 未检测到电机锁定故障 1h = 检测到电机锁定故障 |
| 19 | CBC_ILIMIT | R | 0h | 指示 CBC 电流限值故障 0h = 未检测到 CBC 故障 1h = 检测到 CBC 故障 |
| 18 | LOCK_ILIMIT | R | 0h | 指示锁定检测电流限值故障 0h = 未检测到锁定电流限值故障 1h = 检测到锁定电流限值故障 |
| 17 | MTR_UNDER_VOLTAGE | R | 0h | 指示电机欠压故障 0h = 未检测到电机欠压故障 1h = 检测到电机欠压故障 |
| 16 | MTR_OVER_VOLTAGE | R | 0h | 指示电机过压故障 0h = 未检测到电机过压故障 1h = 检测到电机过压故障 |
| 15 | 保留 | R | 0h | 保留 |
| 14-3 | 保留 | R | 0h | 保留 |
| 2 | STL_EN | R | 0h | 指示在 EEPROM 中启用了 STL 0h = 禁用 STL 1h = 启用 STL |
| 1 | STL_STATUS | R | 0h | 指示 STL 成功标准通过 = 1b ; 失败 = 0b 0h = STL 失败 1h = STL 通过 |

表 7-45. CONTROLLER_FAULT_STATUS 寄存器字段说明 (continued)

| 位 | 字段 | 类型 | 复位 | 说明 |
|---|-----------|----|----|--|
| 0 | APP_RESET | R | 0h | 应用程序复位 0h = 应用程序复位失败 1h = 应用程序复位成功 |

7.8.2 System_Status 寄存器

表 7-46 列出了 System_Status 寄存器的存储器映射寄存器。表 7-46 中未列出的所有寄存器偏移地址都应视为保留的位置，并且不应修改寄存器内容。

表 7-46. SYSTEM_STATUS 寄存器

| 偏移 | 缩写 | 寄存器名称 | 部分 |
|-----|-------------|-----------|---|
| E4h | SYS_STATUS1 | 系统状态寄存器 1 | SYS_STATUS1 寄存器 (偏移 = E4h) [复位 = 00000000h] |
| EAh | SYS_STATUS2 | 系统状态寄存器 2 | SYS_STATUS2 寄存器 (偏移 = EAh) [复位 = 00000000h] |
| ECh | SYS_STATUS3 | 系统状态寄存器 3 | SYS_STATUS3 寄存器 (偏移 = ECh) [复位 = 00000000h] |

复杂的位访问类型经过编码可适应小型表单元。表 7-47 显示了适用于此部分中访问类型的代码。

表 7-47. System_Status 访问类型代码

| 访问类型 | 代码 | 说明 |
|---------------|----|-----------|
| 读取类型 | | |
| R | R | 读取 |
| 复位或默认值 | | |
| -n | | 复位后的值或默认值 |

7.8.2.1 SYS_STATUS1 寄存器 (偏移 = E4h) [复位 = 0000000h]

表 7-48 展示了 SYS_STATUS1。

返回到[汇总表](#)。

各种系统和电机参数的状态

表 7-48. SYS_STATUS1 寄存器字段说明

| 位 | 字段 | 类型 | 复位 | 说明 |
|-------|------------------|----|----|--|
| 31-16 | VOLT_MAG | R | 0h | 施加的直流输入电压。输入直流电压 (V) = (VOLT_MAG/10) |
| 15-1 | SPEED_CMD | R | 0h | PWM/模拟/频率模式下的解码速度命令 (SPEED_CMD (%) = SPEED_CMD/32767 * 100%) |
| 0 | I2C_ENTRY_STATUS | R | 0h | 指示 I2C 进入是否已发生 0h = 未通过引脚序列进入 I2C 模式 1h = 已通过引脚序列进入 I2C 模式 |

7.8.2.2 SYS_STATUS2 寄存器 (偏移 = EAh) [复位 = 0000000h]

表 7-49 展示了 SYS_STATUS2。

返回到[汇总表](#)。

各种系统和电机参数的状态

表 7-49. SYS_STATUS2 寄存器字段说明

| 位 | 字段 | 类型 | 复位 | 说明 |
|-------|-------------|----|----|--|
| 31-28 | 状态 | R | 0h | 状态机的当前状态；指示状态机状态的 4 位值 0h = SYSTEM_IDLE 1h = MOTOR_START 2h = MOTOR_RUN 3h = SYSTEM_INIT 4h = MOTOR_IPD 5h = MOTOR_ALIGN 6h = MOTOR_IDLE 7h = MOTOR_STOP 8h = FAULT 9h = MOTOR_DIRECTION Ah = HALL_ALIGN Ch = MOTOR_CALIBRATE Dh = MOTOR_DESCEL Eh = MOTOR_BRAKE Fh = 不适用 |
| 27-18 | 保留 | R | 0h | 保留 |
| 17 | STL_FAULT | R | 0h | STL 故障状态 0h = 通过 1h = 失败 |
| 16 | 保留 | R | 0h | 保留 |
| 15-0 | MOTOR_SPEED | R | 0h | 速度输出。速度输出 (电频率 (Hz)) = MOTOR_SPEED/10 |

7.8.2.3 SYS_STATUS3 寄存器 (偏移 = ECh) [复位 = 0000000h]

表 7-50 展示了 SYS_STATUS3。

返回到[汇总表](#)。

各种系统和电机参数的状态

表 7-50. SYS_STATUS3 寄存器字段说明

| 位 | 字段 | 类型 | 复位 | 说明 |
|-------|-------------|----|----|--|
| 31-16 | DC_BUS_CURR | R | 0h | 直流总线电流。直流总线电流 (A) = DC_BUS_CURR/256 |
| 15-0 | DC_BATT_POW | R | 0h | 电池 (输入) 功率。输入功率 (W) = DC_BATT_POW/64 |

7.8.3 算法控制寄存器

表 7-51 列出了 Algo_Control 寄存器的存储器映射寄存器。表 7-51 中未列出的所有寄存器偏移地址都应视为保留的位置，并且不应修改寄存器内容。

表 7-51. ALGO_CONTROL 寄存器

| 偏移 | 缩写 | 寄存器名称 | 部分 |
|-----|------------|--------|--|
| E6h | ALGO_CTRL1 | 算法控制参数 | ALGO_CTRL1 寄存器 (偏移 = E6h) [复位 = 00000000h] |

复杂的位访问类型经过编码可适应小型表单元。表 7-52 显示了适用于此部分中访问类型的代码。

表 7-52. Algo_Control 访问类型代码

| 访问类型 | 代码 | 说明 |
|---------------|----|-----------|
| 写入类型 | | |
| W | W | 写入 |
| 复位或默认值 | | |
| -n | | 复位后的值或默认值 |

7.8.3.1 ALGO_CTRL1 寄存器 (偏移 = E6h) [复位 = 0000000h]

表 7-53 中显示了 ALGO_CTRL1。

返回到汇总表。

算法控制参数

表 7-53. ALGO_CTRL1 寄存器字段说明

| 位 | 字段 | 类型 | 复位 | 说明 |
|-------|-------------------------|----|----|---|
| 31 | EEPROM_WRT | W | 0h | 将配置写入 EEPROM 1h = 从影子寄存器写入 EEPROM 寄存器 |
| 30 | EEPROM_READ | W | 0h | 从 EEPROM 读取默认配置 1h = 将 EEPROM 寄存器读取到影子寄存器中 |
| 29 | CLR_FLT | W | 0h | 清除所有故障 1h = 清除所有驱动器和控制器故障 |
| 28 | CLR_FLT_RETRY_COUNT | W | 0h | 清除故障重试计数 1h = 清除锁定故障重试计数 |
| 27-20 | EEPROM_WRITE_ACCESS_KEY | W | 0h | EEPROM 写入访问密钥；用于解锁 EEPROM 写入命令的 8 位密钥 |
| 19-1 | 保留 | W | 0h | 保留 |
| 0 | EXT_WD_STATUS_SET | W | 0h | 要由外部 MCU 在 I2C 看门狗模式下设置的看门狗状态 0h = 由 MCC 自动复位 1h = 设置 EXT_WD_STATUS_SET |

7.8.4 器件控制寄存器

表 7-54 列出了器件控制寄存器的存储器映射寄存器。表 7-54 中未列出的所有寄存器偏移地址都应视为保留的位置，并且不应修改寄存器内容。

表 7-54. 器件控制寄存器

| 偏移 | 首字母缩写 | 寄存器名称 | 部分 |
|-----|-------------|--------|---|
| E8h | DEVICE_CTRL | 器件控制参数 | DEVICE_CTRL 寄存器 (偏移 = E8h) [复位 = 00000000h] |

复杂的位访问类型经过编码可适应小型表单元。表 7-55 显示了适用于此部分中访问类型的代码。

表 7-55. 器件控制访问类型代码

| 访问类型 | 代码 | 说明 |
|---------------|----|-----------|
| 读取类型 | | |
| R | R | 读取 |
| 写入类型 | | |
| W | W | 写入 |
| 复位或默认值 | | |
| -n | | 复位后的值或默认值 |

7.8.4.1 DEVICE_CTRL 寄存器 (偏移 = E8h) [复位 = 0000000h]

DEVICE_CTRL 如表 7-56 所示。

返回到[汇总表](#)。

器件控制参数

表 7-56. DEVICE_CTRL 寄存器字段描述

| 位 | 字段 | 类型 | 复位 | 说明 |
|-------|------------|----|----|--|
| 31 | RESERVED | W | 0h | 保留 |
| 30-16 | SPEED_CTRL | W | 0h | 数字速度命令。(SPEED_CTRL (%) = SPEED_CTRL/32767 * 100%) |
| 15 | OVERRIDE | W | 0h | I2C 与速度引脚的速度输入选择 0h = SPEED_CMD (使用模拟/频率/PWM 模式) 1h = SPEED_CMD (使用 SPD_CTRL) [14:0] |
| 14-0 | RESERVED | R | 0h | 保留 |

7.8.5 算法变量寄存器

表 7-57 列出了算法变量寄存器的存储器映射寄存器。表 7-57 中未列出的所有寄存器偏移地址都应视为保留的位置，并且不应修改寄存器内容。

表 7-57. 算法变量寄存器

| 偏移 | 首字母缩写 | 寄存器名称 | 部分 |
|------|-----------------|-------------|--|
| 40Ch | INPUT_DUTY | 输入占空比 | INPUT_DUTY 寄存器 (偏移 = 40Ch) [复位 = 00000000h] |
| 512h | CURRENT_DUTY | 当前占空比 | CURRENT_DUTY 寄存器 (偏移 = 512h) [复位 = 00000000h] |
| 522h | SET_DUTY | 设置占空比 | SET_DUTY 寄存器 (偏移 = 522h) [复位 = 00000000h] |
| 5CEh | MOTOR_SPEED_PU | 电机速度 (PU) | MOTOR_SPEED_PU 寄存器 (偏移 = 5CEh) [复位 = 00000000h] |
| 714h | DC_BUS_POWER_PU | 直流总线电源 (PU) | DC_BUS_POWER_PU 寄存器 (偏移 = 714h) [复位 = 00000000h] |

复杂的位访问类型经过编码可适应小型表单元。表 7-58 显示了适用于此部分中访问类型的代码。

表 7-58. 算法变量访问类型代码

| 访问类型 | 代码 | 说明 |
|---------------|----|-----------|
| 读取类型 | | |
| R | R | 读取 |
| 复位或默认值 | | |
| -n | | 复位后的值或默认值 |

7.8.5.1 INPUT_DUTY 寄存器 (偏移 = 40Ch) [复位 = 00000000h]

INPUT_DUTY 如表 7-59 所示。

返回到[汇总表](#)。

用户设置的输入占空比

表 7-59. INPUT_DUTY 寄存器字段说明

| 位 | 字段 | 类型 | 复位 | 说明 |
|------|------------|----|----|---|
| 31-0 | INPUT_DUTY | R | 0h | 32 位值，指示用户指定的占空比。输入占空比 (%) = (输入占空比 / 2^{30}) * 100 |

7.8.5.2 CURRENT_DUTY 寄存器 (偏移 = 512h) [复位 = 00000000h]

CURRENT_DUTY 如表 7-60 所示。

返回到[汇总表](#)。

当前占空比

表 7-60. CURRENT_DUTY 寄存器字段描述

| 位 | 字段 | 类型 | 复位 | 说明 |
|------|--------------|----|----|---|
| 31-0 | CURRENT_DUTY | R | 0h | 32 位值，指示当前应用的占空比。当前占空比 (%) = (当前占空比 / 2^{30}) * 100 |

7.8.5.3 SET_DUTY 寄存器 (偏移 = 522h) [复位 = 0000000h]

SET_DUTY 如表 7-61 所示。

返回到[汇总表](#)。

当前电机状态下的目标占空比

表 7-61. SET_DUTY 寄存器字段说明

| 位 | 字段 | 类型 | 复位 | 说明 |
|------|----------|----|----|---|
| 31-0 | SET_DUTY | R | 0h | 32 位值，指示算法的现有状态 (启动、OL、CL) 所需的占空比。设置占空比 (%) = (设置占空比/2 ³⁰) * 100 |

7.8.5.4 MOTOR_SPEED_PU 寄存器 (偏移 = 5CEh) [复位 = 0000000h]

MOTOR_SPEED_PU 如表 7-62 所示。

返回到[汇总表](#)。

电机速度 (PU)

表 7-62. MOTOR_SPEED_PU 寄存器字段说明

| 位 | 字段 | 类型 | 复位 | 说明 |
|------|----------------|----|----|--|
| 31-0 | MOTOR_SPEED_PU | R | 0h | 32 位值，指示在闭环电路中正常工作时的电机速度。电机速度 (Hz) = (以 PU 为单位的电机速度/ 2^{30}) * 最大速度 |

7.8.5.5 DC_BUS_POWER_PU 寄存器 (偏移 = 714h) [复位 = 00000000h]

DC_BUS_POWER_PU 如表 7-63 所示。

返回到[汇总表](#)。

直流总线电源 (PU)

表 7-63. DC_BUS_POWER_PU 寄存器字段说明

| 位 | 字段 | 类型 | 复位 | 说明 |
|------|-----------------|----|----|---|
| 31-0 | DC_BUS_POWER_PU | R | 0h | 32 位值，指示电机在闭环电路中正常工作时消耗的功率。直流总线功率 (以 W 为单位) = (以 PU 为单位的直流总线功率 / 2^{30}) * 最大功率 |

8 应用和实施的

备注

以下应用部分中的信息不属于 TI 元件规范，TI 不担保其准确性和完整性。TI 的客户应负责确定各元件是否适用于其应用。客户应验证并测试其设计实现，以确认系统功能。

8.1 应用信息

MCT8329A 用于三相无传感器梯形电机控制应用，例如无线真空吸尘器、HVAC 风机和通风设备、电器风扇、泵和医用 CPAP 风机。

8.2 典型应用

图 8-1 展示了 MCT8329A 的典型原理图。表 7-1 展示了驱动器外部元件的建议值。

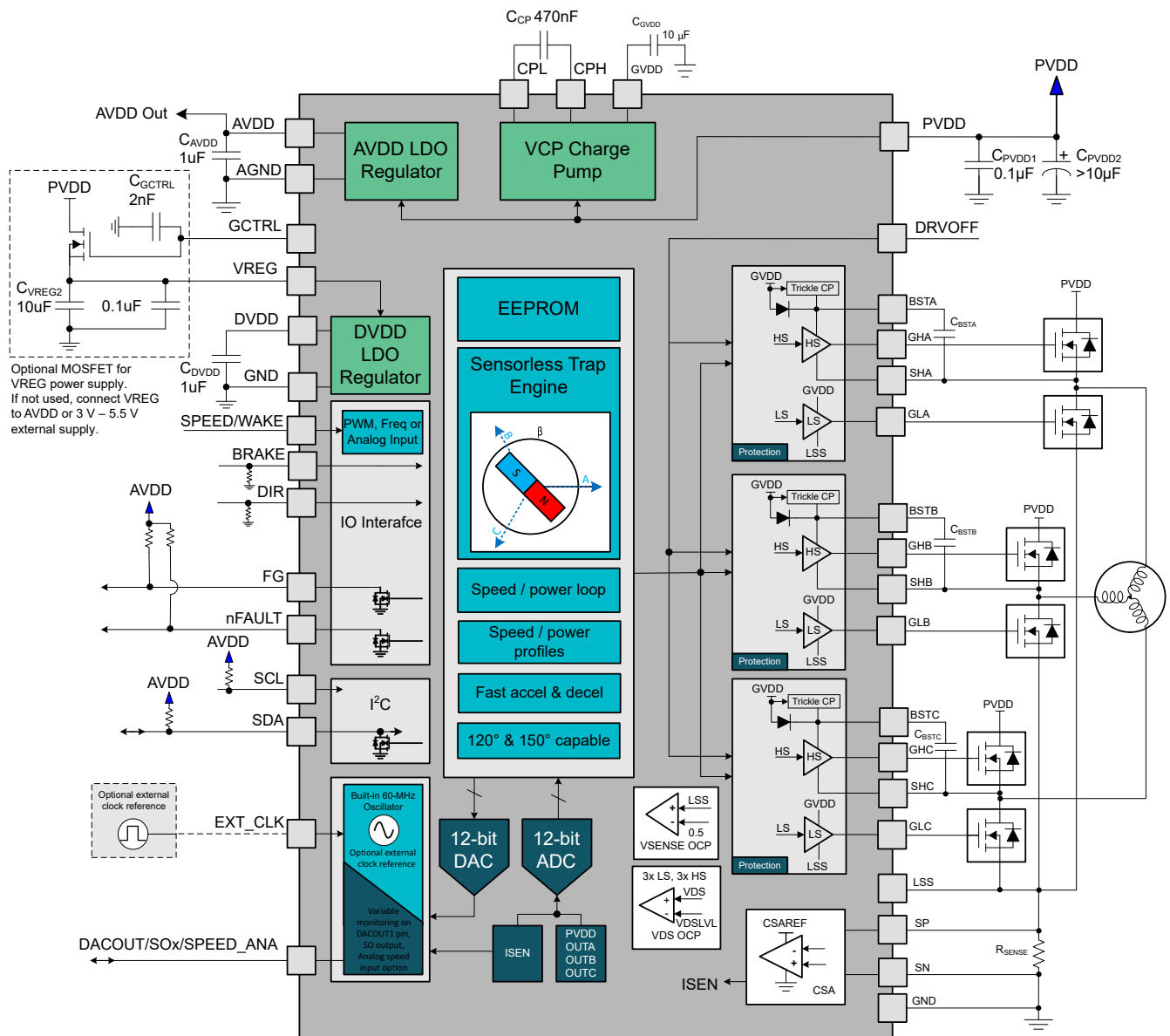


图 8-1. MCT8329A 的典型原理图

详细设计过程

下表列出了系统设计的示例输入参数。

表 8-1. 设计参数

| 设计参数 | 参考值 | 示例值 |
|----------------|-------------------|----------|
| 电源电压 | V _{PVDD} | 24V |
| 电机峰值电流 | I _{PEAK} | 20 A |
| PWM 频率 | f _{PWM} | 20kHz |
| MOSFET VDS 压摆率 | SR | 120 V/μs |
| MOSFET 输入栅极电容 | Q _G | 54nC |
| MOSFET 输入栅极电容 | Q _{GD} | 14nC |
| 死区时间 | t _{dead} | 200ns |
| 过流保护 | I _{OC} | 30 A |

自举电容器和 GVDD 电容器选型

自举电容器的大小必须能够维持自举电压高于欠压锁定以实现正常运行。方程式 20 用于计算自举电容器上允许的最大压降：

$$\Delta V_{BSTX} = V_{GVDD} - V_{BOOTD} - V_{BSTUV} \quad (20)$$

$$\Delta V_{BSTX} = 12V - 0.85V - 4.45V = 6.7V$$

其中

- V_{GVDD} 是栅极驱动器的电源电压
- V_{BOOTD} 是自举二极管的正向压降
- V_{BSTUV} 是自举欠压锁定的阈值

在该示例中，自举电容器上允许的压降为 6.7V。通常建议应尽可能降低自举电容器和 GVDD 电容器上的纹波电压。商业、工业和汽车应用中的常用纹波值介于 0.5V 和 1V 之间。

每个开关周期所需的总电荷可以通过方程式 21 进行估算：

$$Q_{TOT} = Q_G + \frac{I_{LBS_TRAN}}{f_{SW}} \quad (21)$$

$$Q_{TOT} = 54nC + 115 \mu A / 20kHz = 54nC + 5.8nC = 59.8nC$$

其中

- Q_G 是总 MOSFET 栅极电荷
- I_{LBS_TRAN} 是自动加载引脚漏电流
- f_{SW} 是 PWM 频率

假设 ΔV_{BSTX} 为 1V，则最小自举电容器可通过以下公式进行估算：

$$C_{BST_MIN} = \frac{Q_{TOT}}{\Delta V_{BSTX}} \quad (22)$$

$$C_{BST_MIN} = 59.8nC / 1V = 59.8nF$$

计算出的最小自举电容值为 59.8nF。请注意，这是全偏置电压条件下所需的电容值。实际应用中，自举电容值必须大于计算值，才能确保在功率级可能因各种瞬态条件而发生脉冲跳跃的情况下正常使用。在本示例中，建议使用 100nF 自举电容器。此外，还建议预留足够的裕度，并将自举电容器尽可能靠近 BSTx 和 SHx 引脚放置。

$$C_{GVDD} \geq 10 \times C_{BSTX} \quad (23)$$

$$C_{GVDD} = 10 \times 100\text{nF} = 1 \mu\text{F}$$

对于该示例应用，选择 $1\mu\text{F}$ C_{GVDD} 电容器。选择电压等级至少是其将承受的最大电压两倍的电容器，因为大多数陶瓷电容器在偏置时会损失大量电容。该值还可提高系统的长期可靠性。

备注

对于需要以更长时间提供 100% 占空比支持的更高功率系统，建议使用 $\geq 1\mu\text{F}$ 的 C_{BSTX} 和 $\geq 10\mu\text{F}$ 的 C_{GVDD} 。

8.2.1 VREG 电源的外部 MOSFET 选择

MCT8329A 器件提供了驱动外部 MOSFET (使用 GCTRL 引脚) 的选项，该外部 MOSFET 可用作稳压器以通过 VREG 引脚为内部数字电路供电，如节 7.3.4.3 中所述。选择外部 MOSFET 以确保 VREG 引脚电压在整个工作条件下处于 2.2V 至 5.5V 之间。作为一个示例计算，使用方程式 24 进行 MOSFET 选择可在最小 GCTRL 引脚电压为 4.9V ($V_{GCTRL(\min)} - V_{VREG(\min)} = 2.5\text{V}$) 时获得 2.4V 的最小 VREG 引脚电压。使用方程式 25 可确保 VREG 引脚上的最大电压在最大 GCTRL 引脚电压下小于 5.5V。

$$V_{GS(th)_max} + V_{PVDD} \left(\frac{C_{GD}}{C_{GD} + C_{GCTRL}} \right) + (1.3 \times I_{GATE_LEAK} \times 10^6) < 2.5\text{V} \quad (24)$$

$$V_{GCTRL(\max)} - V_{GS(th)_min} < 5.5\text{V} \quad (25)$$

其中，

$V_{GS(th)_max}$ 是整个工作条件范围内外部 MOSFET 的最大栅源阈值电压

$V_{GS(th)_min}$ 是整个工作条件范围内外部 MOSFET 的最小栅源阈值电压

V_{PVDD} 是外部 MOSFET 漏极的电压

C_{GD} 是外部 MOSFET 的栅漏电容

C_{GCTRL} 是 GCTRL 引脚和 GND 之间连接的电容

I_{GATE_LEAK} 是外部 MOSFET 的最大栅极漏电流

$V_{GCTRL(\max)}$ 是 GCTRL 引脚的最大电压

必须选择外部 MOSFET，使 GCTRL 引脚电压的峰值与 GCTRL 引脚电压的最大工作值之间的差值不超过 0.5V，可以使用方程式 26 进行 MOSFET 选择。

$$V_{PVDD} \left(\frac{C_{GD}}{C_{GD} + C_{GCTRL}} \right) + (1.3 \times I_{GATE_LEAK} \times 10^6) < 0.5\text{V} \quad (26)$$

表 8-2. 示例外部 MOSFET

| 器件型号 | V_{DS} (V) | 最大 $V_{GS(TH)}$ (V) | C_{ISS} (pF) | GCTRL-GND 电容 (nF) | GCTRL 启动时间 (ms) |
|-------------|--------------|---------------------|----------------|-------------------|-----------------|
| CSD18534Q5A | 60 | 2.3 | 1770 | 2 | 20 |

栅极驱动电流

在开启或关闭功率 MOSFET 栅极以开关电机电流时，选择合适的栅极驱动电流至关重要。MOSFET 的栅极驱动电流和输入电容的大小决定了漏源电压压摆率 (V_{DS})。栅极驱动电流可从 GVDD 流入 MOSFET 栅极 (I_{SOURCE}) 或从 MOSFET 栅极流入 SHx 或 LSS (I_{SINK})。

使用过高的栅极驱动电流会使 MOSFET 导通过快，这可能会导致过度振铃、dV/dt 耦合或开关大电流引起的跨导。如果系统中存在寄生电感和电容，则可能会出现电压尖峰或振铃，这可能会损坏 MOSFET 或 MCT8329A 器件。

另一方面，使用过低的栅极驱动电流会导致较慢的 V_{DS} 压摆率。由于 $R_{DS,on}$ 开关损耗，MOSFET 的导通速度太慢可能会使 MOSFET 升温。

栅极驱动电流 I_{GATE} 、MOSFET 栅漏电荷 Q_{GD} 和 V_{DS} 压摆率开关时间 $t_{rise,fall}$ 之间的关系如以下公式所示：

$$SR_{DS} = \frac{V_{DS}}{t_{rise,fall}} \quad (27)$$

$$I_{GATE} = \frac{Q_{gd}}{t_{rise,fall}} \quad (28)$$

建议在较低的栅极驱动电流下进行评估并增加栅极驱动电流设置，避免在初始评估期间因意外操作而造成损坏。

栅极电阻器选型

SHx 连接的压摆率将取决于外部 MOSFET 栅极的控制速率。MCT8329A 的上拉/下拉强度在内部是固定的，因此可以通过外部串联栅极电阻器来控制栅极电压的压摆率。在部分应用中，MOSFET 的栅极电荷（即栅极驱动器器件上的负载）明显大于栅极驱动器峰值输出电流能力。在此类应用中，外部栅极电阻器可以限制栅极驱动器的峰值输出电流。外部栅极电阻器还用于抑制振铃和噪声。

MOSFET 的特定参数、系统电压和电路板寄生效应都会影响最终的 SHx 压摆率，因此选择外部栅极电阻器的最佳阻值或配置通常是一个迭代过程。

为了降低栅极驱动电流，串联电阻器 R_{GATE} 可以放置在栅极驱动输出上，以控制拉电流和灌电流路径的电流。单个栅极电阻器将为栅极拉电流和灌电流提供相同的栅极路径，因此较大的 R_{GATE} 值将产生类似的 SHx 压摆率。请注意，栅极驱动电流因器件的 PVDD 电压、结温和工艺变化而异。

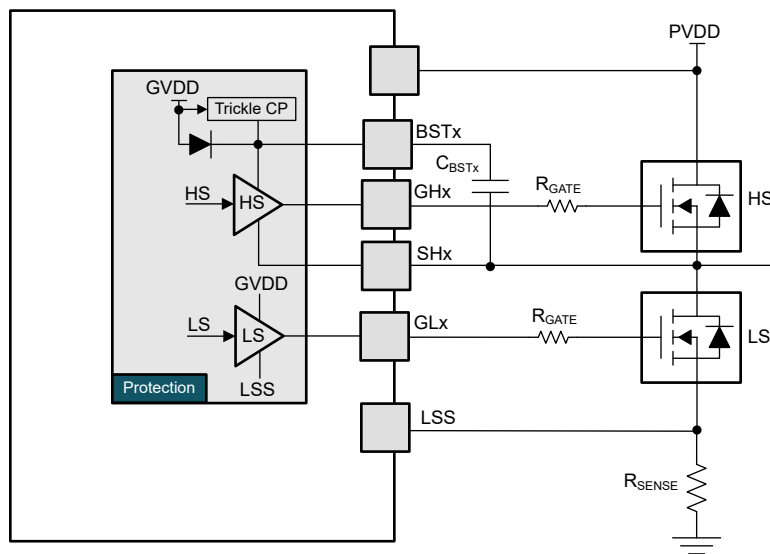


图 8-2. 具有串联电阻器的栅极驱动器输出

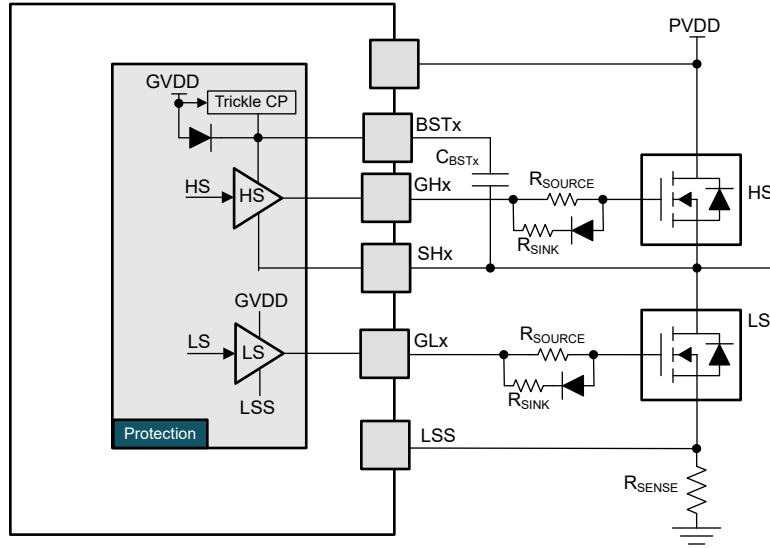


图 8-3. 具有独立拉电流路径和灌电流路径的栅极驱动器输出

通常，建议灌电流是拉电流的两倍，以实现从栅极到源极的强下拉，从而确保 MOSFET 在相反的 FET 开关时保持关断。通过将二极管和一个灌电流电阻器 (R_{SINK}) 与拉电流电阻器 (R_{SOURCE}) 并联放置，使用一个电阻器为拉电流和灌电流提供单独的路径，能够以分立方式实现这一点。使用阻值相同的拉电流电阻器和灌电流电阻器会使灌电流路径的等效电阻减半。这样产生的栅极驱动灌电流是拉电流的两倍，并且在关断 MOSFET 时 SHx 的压摆率将提高一倍。

大功率设计中的系统注意事项

对于功率较高的系统设计，可能需要考虑在功率较低的系统设计中未考虑的设计和应用注意事项。务必通过实施故障排除指南、外部元件和电路、驱动器产品功能或布局技术来应对功率更高的系统的不稳定性。有关更多信息，请访问 [大功率电机驱动器应用的系统设计注意事项](#) 应用手册。

电容器电压等级

使用电压等级为电源电压 (PVDD、GVDD、AVDD 等) 2 倍的电容器。由于直流电压等级性能较差，因此电容器最多可使用其额定电容的一半。

例如，由于 SHx (BSTx-SHx) 的自举电压约为 12 至 13V，因此 BSTx-SHx 电容器的额定电压应为 25V 或更高。

外部功率级元件

设计不需要在功率级中使用外部元件，但外部元件有助于抑制瞬态、管理电感器线圈能量、减轻电源泵回、抑制相位振铃或提供强大的栅源下拉路径。这些元件用于系统调优和调试，从而确保 BLDC 电机系统稳健，同时避免损坏 MCT8329A 器件或外部 MOSFET。

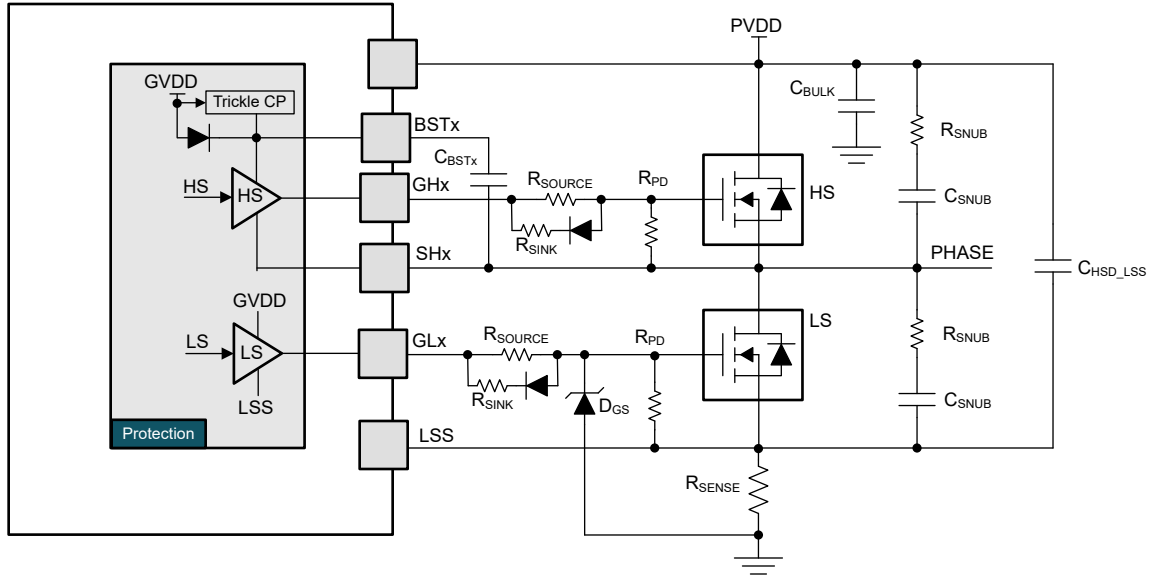


图 8-4. 可选的外部功率级元件

下表列出了一些问题示例和可以解决这些问题的外部元件。

表 8-3. 功率级调试的常见问题和解决方案

| 问题 | 分辨率 | 组件 |
|---|------------------------------------|--|
| 所需的栅极驱动电流太大，从而导致 MOSFET V_{DS} 压摆率非常快 | 需要使用串联电阻器来实现栅极驱动电流可调节性 | 栅极驱动器输出端 (GHx/GLx) 处的 0-100 Ω 串联电阻器 (RGATE/RSOURCE)、可选灌电流电阻器 (RSINK) 以及与栅极电阻器并联的二极管，以实现可调节灌电流 |
| 相位开关节点 (SHx) 处发生振铃，从而导致很高的 EMI 发射 | 与每个 HS/LS MOSFET 并联放置 RC 缓冲器，以抑制振荡 | 与 MOSFET 并联放置的电阻器 (RSNUB) 和电容器 (CSNUB)，使用 适用于电机驱动器的 RC 缓冲器设计 根据振铃频率计算 RC 值 |
| 低侧源极 (LSS) 的负瞬态低于最小规格 | 在 HS 漏极和 LS 源极之间连接一个电容器，以抑制负反弹 | 来自 PVDD-LSS (CHSD_LSS) 的 0.01uF-1uF PVDD 等级电容器，放置在 LS MOSFET 的源极附近 |
| 低侧栅极 (GLx) 的负瞬态低于最小规格 | 使用栅极和地之间的齐纳二极管来钳制负电压 | GVDD 电压额定齐纳二极管 (DGS)，阳极连接到 GND，阴极连接到 GLx |
| 如果栅极驱动信号为高阻态，则需要额外的保护以确保 MOSFET 关闭 | 使用外部栅源下拉电阻器 (在串联栅极电阻器之后) | 在每个 MOSFET 的栅极和源极之间连接 10k Ω 至 100k Ω 电阻器 (RPD) |

8.2.2 应用曲线

8.2.2.1 电机启动

图 8-5 展示了 MCT8329A 中各种启动方法（例如对齐、双对齐、IPD 和慢速首循环）的相电流波形。

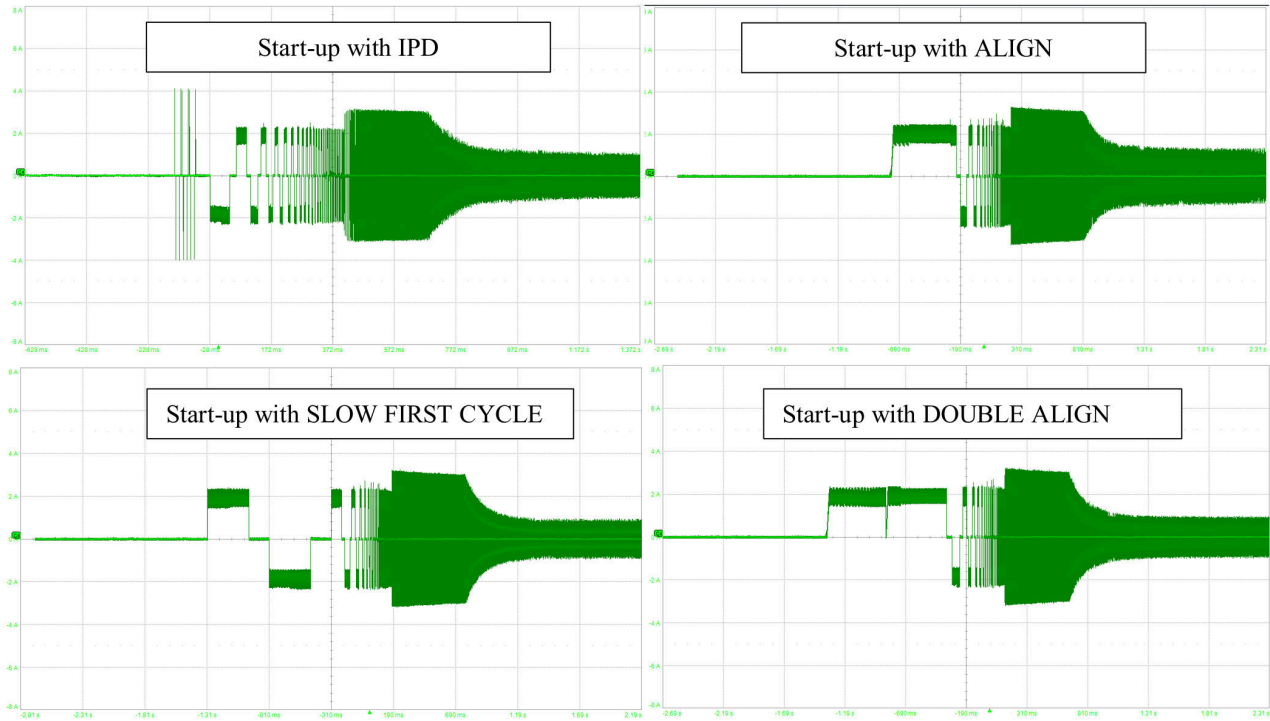


图 8-5. 所有启动方法的电机相电流波形

8.2.2.2 120° 和可变换向

在 120° 换向方案中，每半个电气周期内，每个电机相位都会在 120° 时被驱动并在 60° 时进入高阻态，进而导致电机出现六种不同的换向状态。图 8-6 展示了 120° 换向模式中的相电流与电流波形 FFT。在可变换向方案中，

MCT8329A 器件会根据电机转速在 120° 和 150° 梯形换向之间动态切换。在较低速度下，该器件会以 150° 模式工作，而在较高速度下，则会切换至 120° 模式。图 8-7 展示了 150° 换向模式下的相电流与电流波形 FFT。

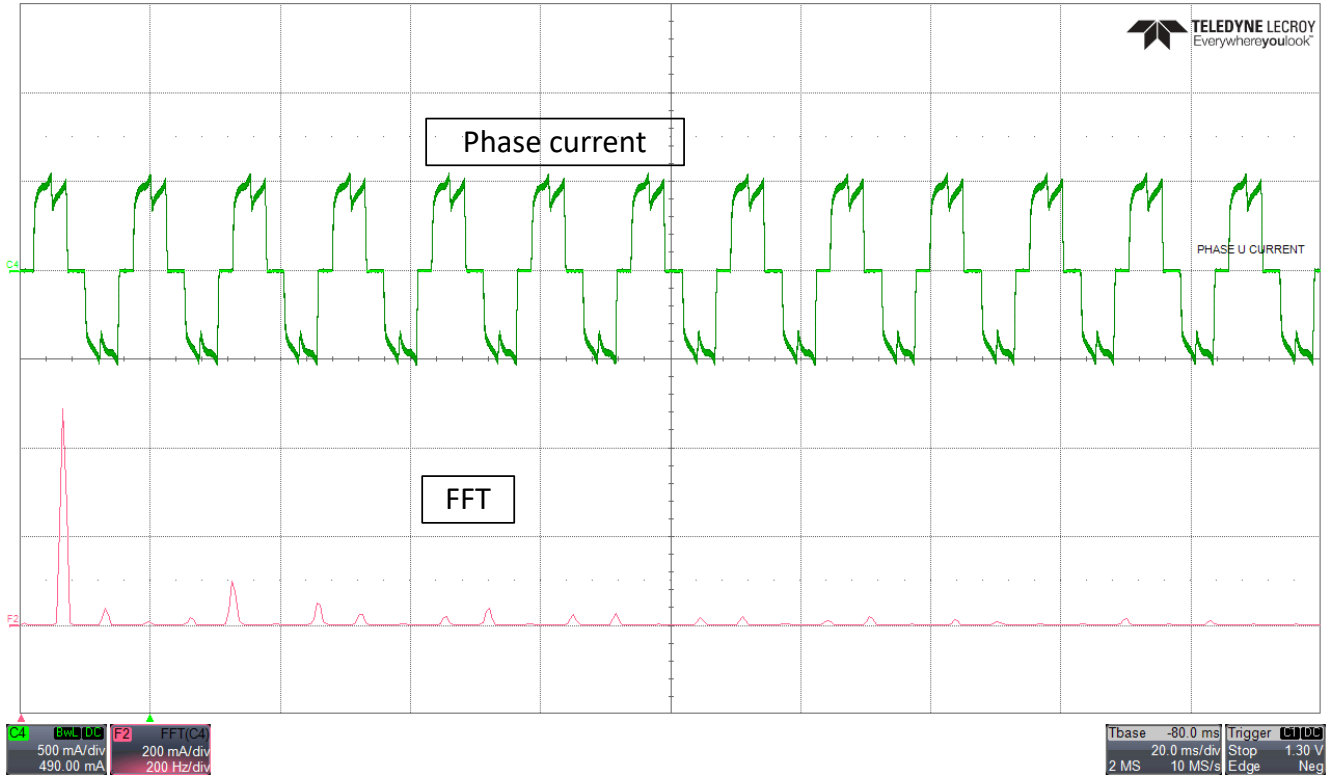


图 8-6. 相电流和 FFT - 120° 换向

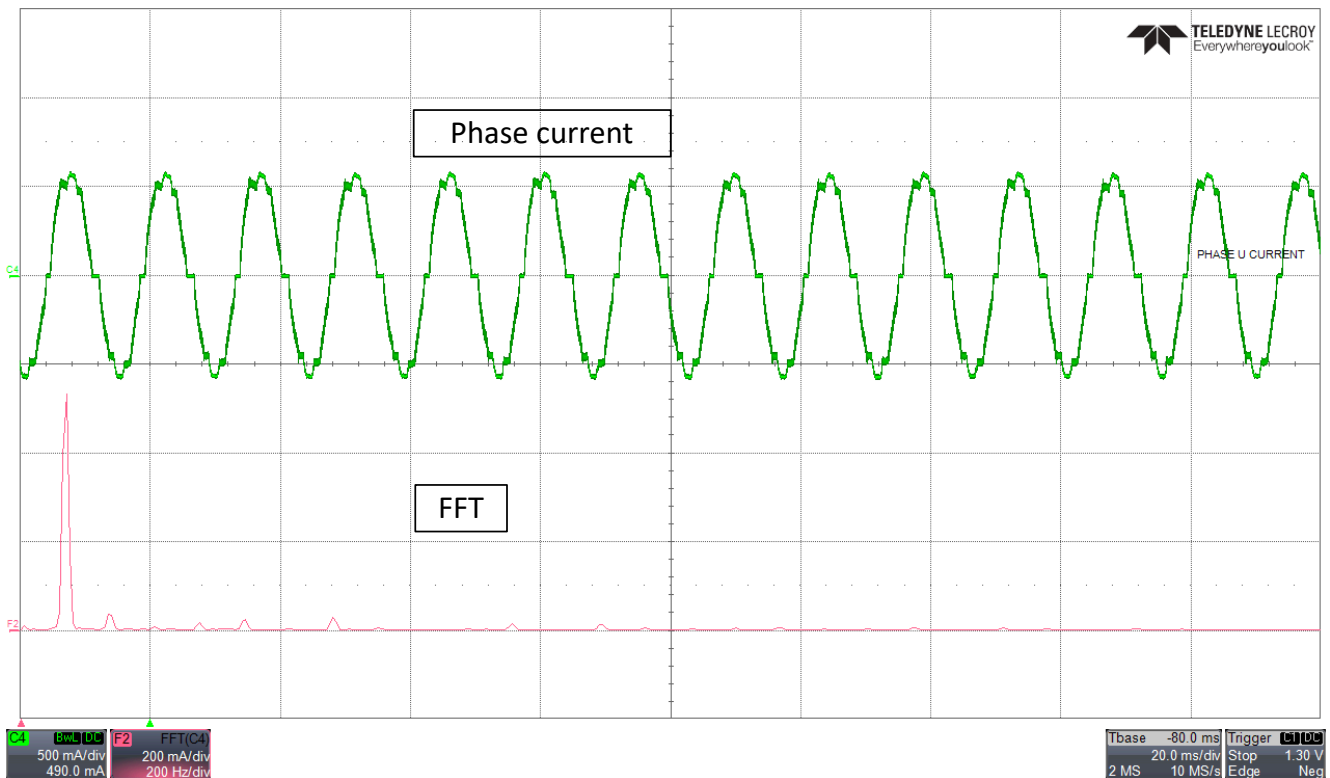


图 8-7. 相电流和 FFT - 150° 换向

8.2.2.3 更快的启动时间

启动时间是指电机从零速达到目标速度所需的时间。通过调优电机启动、开环和闭环设置，可以在 MCT8329A 中实现更短的启动时间。图 8-8 显示了 FG、相电流和电机电气速度波形。电机需要 50ms 才能从零达到目标速度。

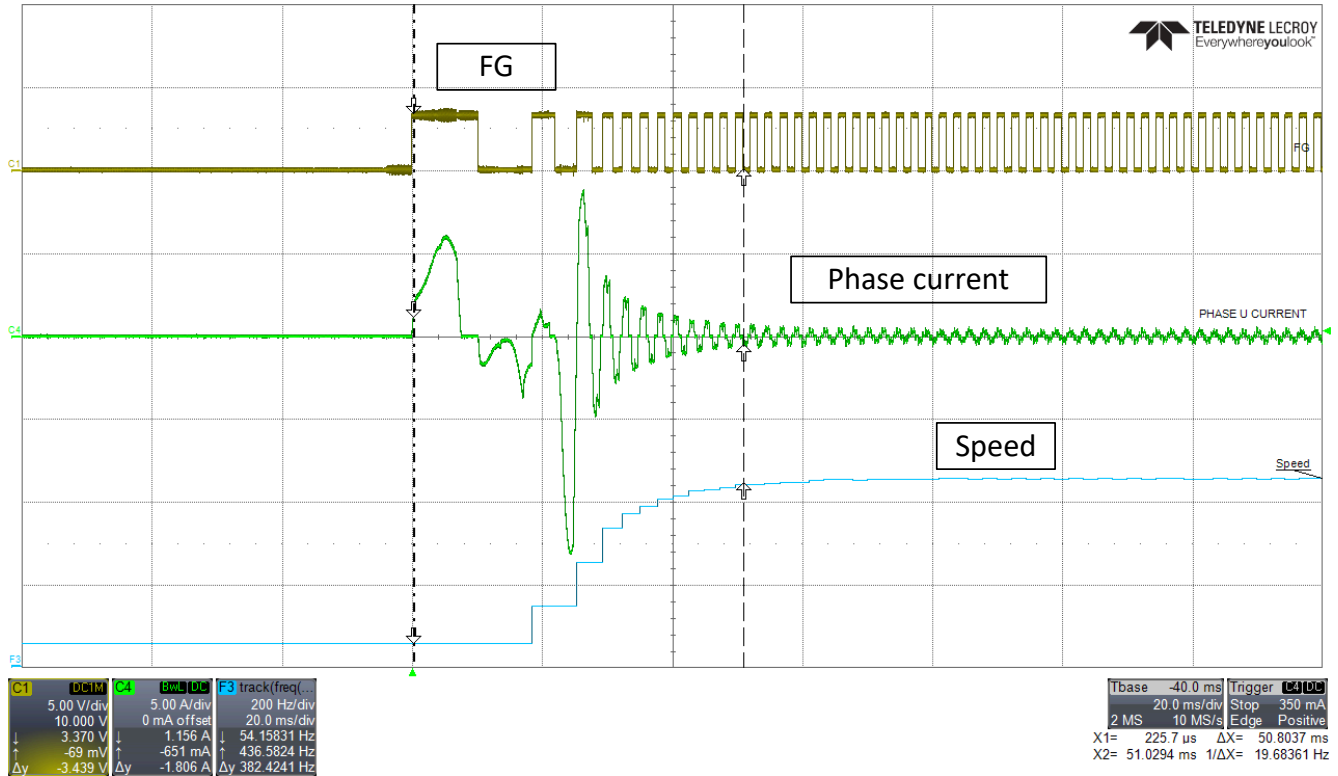


图 8-8. 相电流、FG 和电机速度 - 更快的启动速度

8.2.2.4 设置 BEMF 阈值

可以根据滑行期间的电机相电压波形来计算 MCT8329A 中用于换向瞬间检测的 BEMF_THRESHOLD1 和 BEMF_THRESHOLD2 值。例如，请参考图 8-9 所示的滑行期间 BLDC 电机的三相电压波形。滑行期间的电机相电压是电机反电动势。

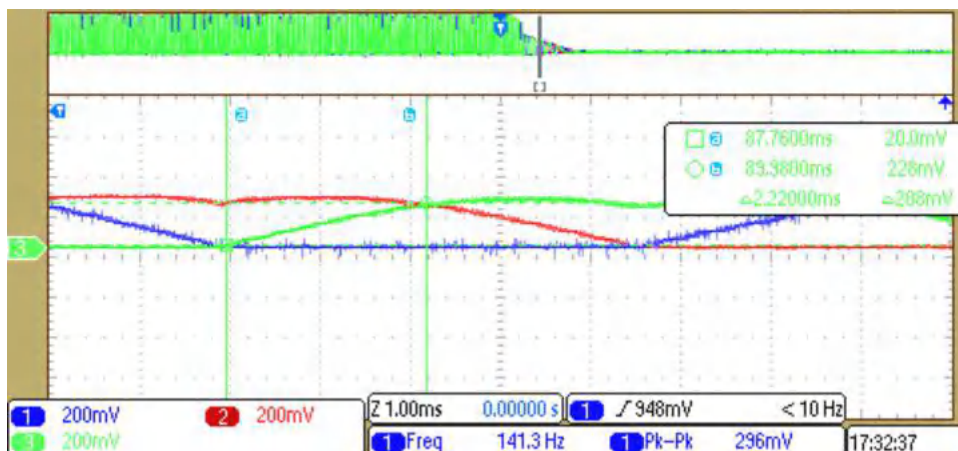


图 8-9. 滑行期间的电机相电压

在图 8-9 中，一个浮动相电压间隔由通道 3 上的垂直标记表示。通道 3 上的 V_{peak} (反电动势峰峰值) 为 208mV， T_c (换向间隔) 为 2.22ms，由通道 3 上的水平和垂直标记表示。 V_{peak} 和 T_c 的数字等效计数值计算方法如下所示。

在 MCT8329A 中，3V 模拟输入对应 4095 次计数 (12 位)，相电压在 ADC 输入之前按比例缩小为原来的十分之一；因此，208mV 的 V_{peak} 对应于 20.8mV 的 ADC 输入，这相应地等于 29 次 ADC 计数。假设 PWM 开关频率为 25kHz，则每 40 μ s 可获得一个反电动势样本。因此，在 2.22ms 的时间间隔内，总共集成了 55 个反电动势样本。因此，计算得出的 $BEMF_THRESHOLD1$ 或 $BEMF_THRESHOLD2$ 值为 $(\frac{1}{2}) * (29/2) * (55/2) = 199$ 。因此，在该示例中， $BEMF_THRESHOLD1$ 和 $BEMF_THRESHOLD2$ 被设置为 8h (对应于 200，这是最接近于 199 的值)，以便在快速启动期间使用反电动势积分方法进行换向瞬间检测。测量 V_{peak} 和 T_c 值以计算 $BEMF_THRESHOLD1$ 和 $BEMF_THRESHOLD2$ 值的确切速度并不重要 (只要数字计数有足够的分辨率即可)，因为乘积 ($V_{peak} * T_c$) 对于给定的 BLDC 电机在很大程度上是一个常数。

8.2.2.5 最大速度

图 8-10 展示了以 3kHz 的最大电气速度旋转的电机的相电流、相电压和 FG。

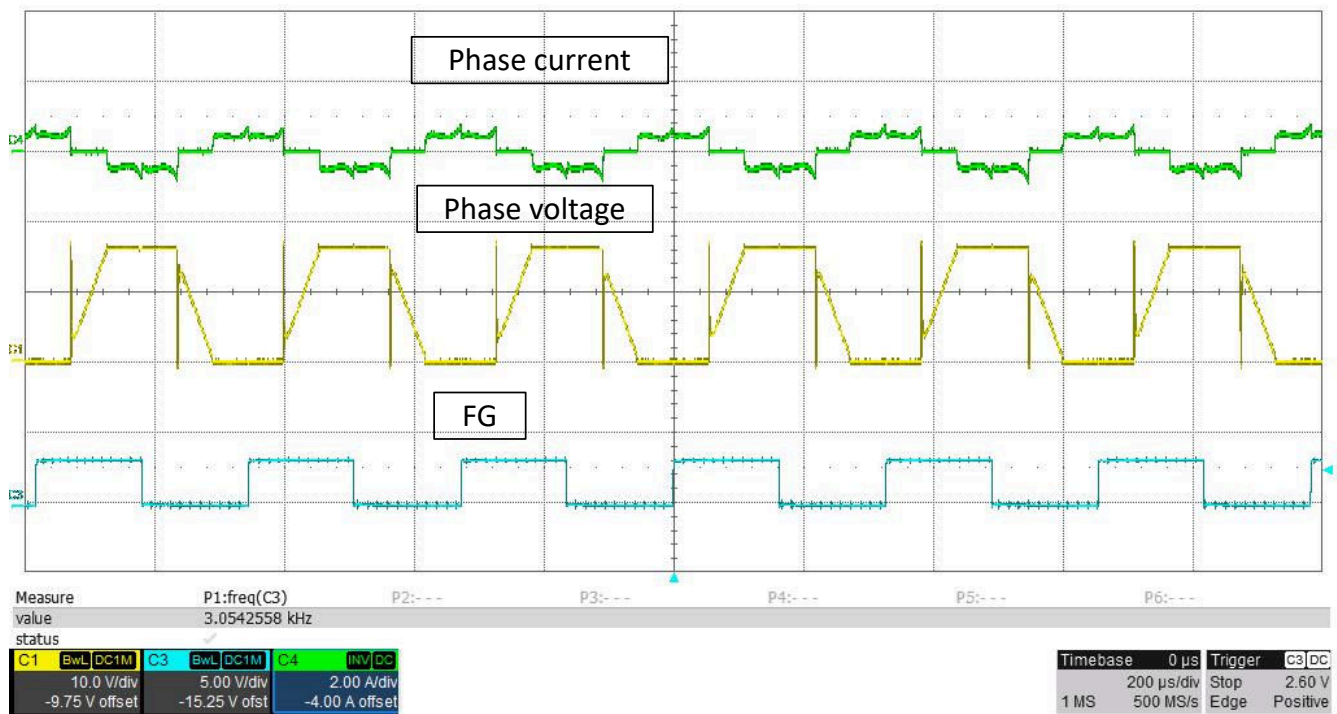


图 8-10. 最大速度下的相电流、相电压和 FG

8.2.2.6 更快速减速

MCT8329A 具有使电机快速减速的功能。图 8-11 显示了当电机从 100% 占空比降至 10% 占空比时的相电流和电机电气速度波形。禁用快速减速时，电机从 100% 占空比减速到 10% 占空比所需的时间约为 10 秒。图 8-12 显示了当电机从 100% 占空比降至 10% 占空比时的相电流和电机电气速度波形。启用快速减速时，电机从 100% 占空比减速到 10% 占空比所需的时间约为 1.5 秒。

备注

请注意，当启用快速减速并禁用抗电压浪涌 (AVS) 时，电源电压中可能会出现电压尖峰。启用 AVS，以保护电源在电机减速期间不受电压过冲的影响。

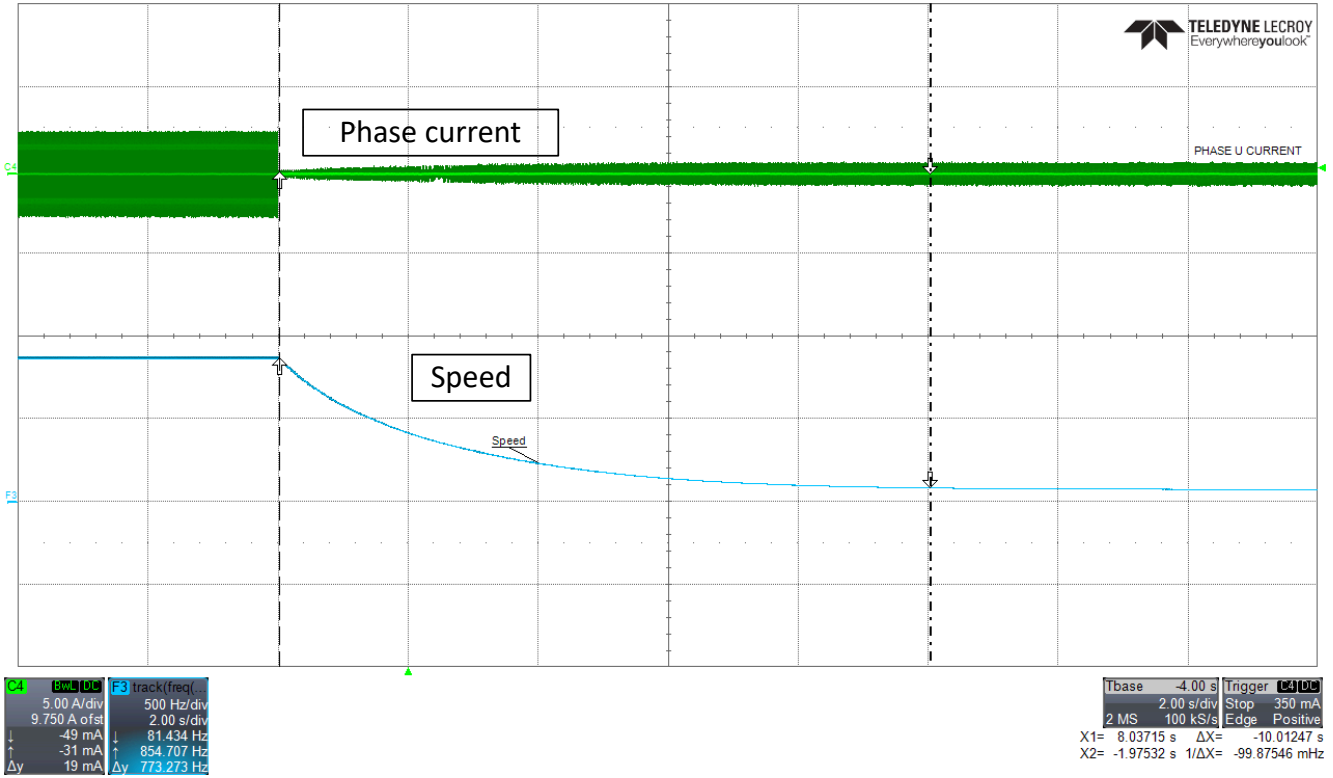


图 8-11. 相电流和电机速度 - 已禁用更快速减速

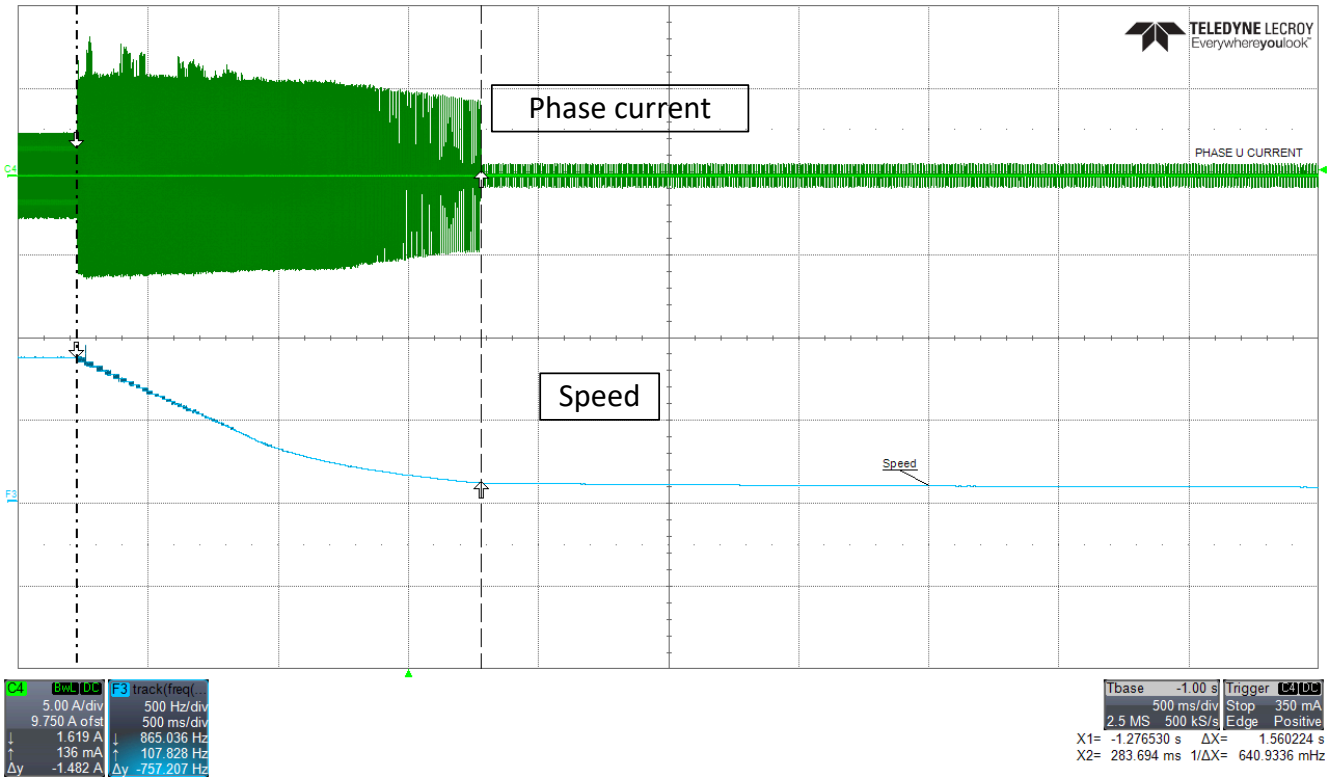


图 8-12. 相电流和电机速度 - 已启用更快速减速

9 电源相关建议

MCT8329A 可在 4.5V 至 60V 的输入电压电源 (PVDD) 范围内正常工作。必须在尽可能靠近器件的位置放置额定电压为 PVDD 的 $10\mu\text{F}$ 和 $0.1\mu\text{F}$ 陶瓷电容器。此外，必须在 PVDD 引脚上连接一个大容量电容器，但可以将其与外部功率 MOSFET 的大容量旁路电容共用。需要使用额外的大容量电容来绕过外部半桥 MOSFET，并且应该根据应用要求来确定该电容的大小。

9.1 大容量电容

配备合适的局部大容量电容是电机驱动系统设计中的一项重要因素。使用更多的大容量电容通常是有益的，但缺点是增加了成本和物理尺寸。

所需的局部电容数量取决于多种因素，包括：

- 电机系统所需的最高电流
- 电源的电容和电流能力
- 电源和电机系统之间的寄生电感量
- 可接受的电压纹波
- 使用的电机类型（有刷直流、无刷直流、步进电机）
- 电机制动方法

电源和电机驱动系统之间的电感会限制电源提供的电流的变化速率。如果局部大容量电容太小，则在 PVDD 电压发生变化时系统会响应电机产生的过大电流需求或转储。当使用足够大的大容量电容时，PVDD 电压保持稳定并且可以快速提供大电流。

数据表通常会给出建议值，但需要进行系统级测试来确定适当的大容量电容器。大容量电容的电压等级应高于工作电压，以便在电机向电源传递能量时提供裕度。

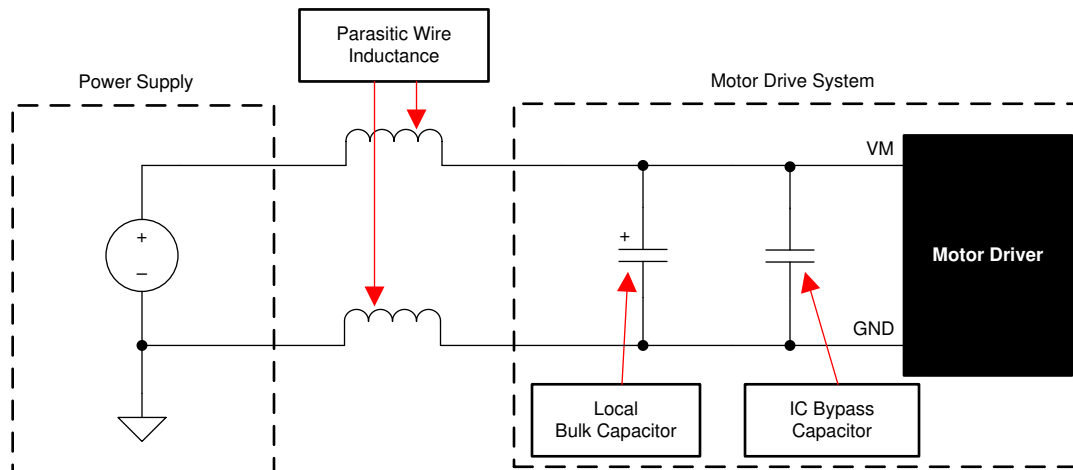


图 9-1. 带外部电源的电机驱动系统示例设置

10 布局

10.1 布局指南

使用建议容值为 $0.1\mu\text{F}$ 的低 ESR 陶瓷旁路电容器将 PVDD 引脚旁路至 GND (PGND) 引脚。将该电容器放置在尽可能靠近 PVDD 引脚的位置，并通过较宽的引线或通过接地平面连接到 PGND 引脚。此外，使用额定电压为 PVDD 的大容量电容器旁路 PVDD 引脚。该元件可以是电解电容器。其容值必须至少为 $10\mu\text{F}$ 。

需要额外的大容量电容来旁路掉外部 MOSFET 上的大电流通路。放置此大容量电容时应做到尽可能缩短通过外部 MOSFET 的大电流通路的长度。连接金属迹线应尽可能宽，并具有许多连接 PCB 层的过孔。这些做法尽可能地减小了电感并使大容量电容器提供高电流。

在 CPL 和 CPH 引脚之间放置一个低 ESR 陶瓷电容器。该电容器应为 470nF ，额定电压为 PVDD，类型为 X5R 或 X7R。

自举电容器 (BSTx-SHx) 应靠近器件引脚放置，尽可能地减小栅极驱动路径的环路电感。

使用容值为 $1\mu\text{F}$ 、额定电压为 6.3V 且类型为 X5R 或 X7R 的低 ESR 陶瓷电容器将 AVDD 引脚旁路至 AGND 引脚。将此电容器放置在尽可能靠近引脚的位置，并尽量缩短从电容器到 AGND 引脚的路径。

使用容值为 $1\mu\text{F}$ 、额定电压 $\geq 4\text{V}$ 且类型为 X5R 或 X7R 的低 ESR 陶瓷电容器将 DVDD 引脚旁路至 GND 引脚。将此电容器尽可能靠近引脚放置，并尽量缩短从电容器到 GND 引脚的路径。

使用类型为 X5R 或 X7R、ESR 足够低的陶瓷电容器旁路 VREG 引脚。

最大限度地缩短高侧和低侧栅极驱动器的回路长度。高侧环路是从器件的 GHx 引脚到高侧功率 MOSFET 栅极，然后沿着高侧 MOSFET 源极返回到 SHx 引脚。低侧环路是从器件的 GLx 引脚到低侧功率 MOSFET 栅极，然后沿着低侧 MOSFET 源极返回到 PGND 引脚。

在设计功率更高的系统时，PCB 布局中的物理特性会产生寄生电感、电容和阻抗，从而影响系统的性能。了解功率较高的电机驱动系统中存在的寄生参数可以帮助设计人员通过良好的 PCB 布局来减轻其影响。有关更多信息，请访问 [大功率电机驱动器应用的系统设计注意事项](#) 和 [电机驱动器电路板布局布线最佳实践](#) 应用手册。

栅极驱动器引线 (BSTx、GHx、SHx、GLx、LSS) 的宽度应至少为 $15\text{-}20\text{mil}$ ，并且到 MOSFET 栅极的距离应尽可能短，尽可能地减小寄生电感和阻抗。这有助于提供较大的栅极驱动电流，有效地使 MOSFET 导通，并改善 VGS 和 VDS 监控。确保选择用于监控从 LSS 到 GND 的低侧电流的分流电阻器较宽，尽可能地减小在低侧源极 LSS 处引入的电感。

确保接地端通过网络连接或宽电阻器连接，减小电压偏移并保持栅极驱动器性能。器件散热焊盘应焊接到 PCB 顶层地平面。应使用多个过孔连接到较大的底层接地平面。使用大金属平面和多个过孔有助于散发器件中产生的热量。为了提高热性能，请在 PCB 的所有可能层上尽可能地增大连接到散热焊盘接地端的接地面积。使用较厚的覆铜可以降低结至空气热阻并改善芯片表面的散热。

10.2 布局示例

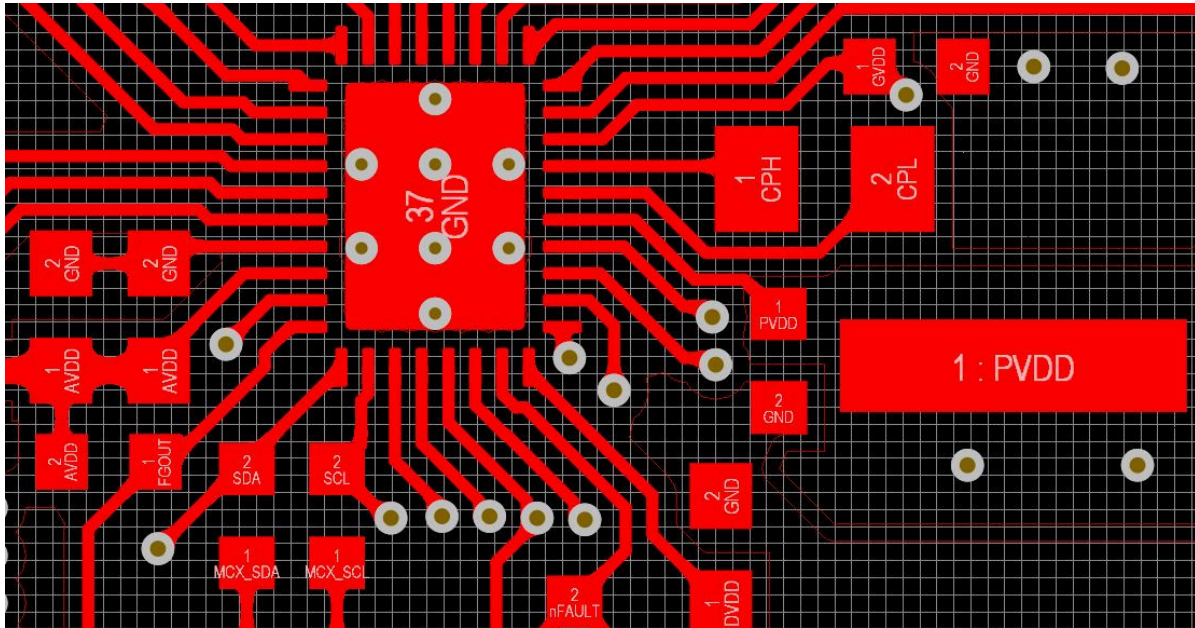


图 10-1. MCT8329A 器件布局示例

10.3 散热注意事项

MCT8329A 具有如前所述的热关断功能 (TSD)。如果内核温度超过 150°C (最低)，则会禁用器件，直到温度降至安全水平。

如果该器件有任何进入热关断状态的倾向，则说明功耗过大、散热不足或环境温度过高。

10.3.1 功率损耗

MCT8329A 集成了各种会使总功率损耗增大的电路。这些功率损耗包括待机功率损耗、GVDD 功率损耗、AVDD 功率损耗、DVDD 功率损耗。在启动和故障情况下，相应的电流远大于正常运行电流；务必将这些峰值电流及其持续时间考虑在内。器件可耗散的最大功率取决于环境温度和散热。

11 器件和文档支持

11.1 文档支持

11.1.1 相关文档

- 请参阅应用手册 [使用 DRV8329 在无线电动工具中输送电力](#)
- 请参阅应用手册 [大功率电机驱动器应用的系统设计注意事项](#)
- 请参阅 [E2E 常见问题解答](#) [如何进行 BLDC 原理图审阅和调试](#)
- 请参阅应用手册 [电机驱动器电路板布局布线最佳实践](#)
- 请参阅应用手册 [QFN 和 SON PCB 连接](#)
- 请参阅应用手册 [高电流电机驱动应用中的关断开关](#)

11.2 支持资源

[TI E2E™ 支持论坛](#) 是工程师的重要参考资料，可直接从专家获得快速、经过验证的解答和设计帮助。搜索现有解答或提出自己的问题可获得所需的快速设计帮助。

链接的内容由各个贡献者“按原样”提供。这些内容并不构成 TI 技术规范，并且不一定反映 TI 的观点；请参阅 TI 的 [《使用条款》](#)。

11.3 商标

TI E2E™ is a trademark of Texas Instruments.

所有商标均为其各自所有者的财产。

11.4 静电放电警告



静电放电 (ESD) 会损坏这个集成电路。德州仪器 (TI) 建议通过适当的预防措施处理所有集成电路。如果不遵守正确的处理和安装程序，可能会损坏集成电路。

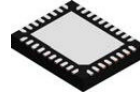
ESD 的损坏小至导致微小的性能降级，大至整个器件故障。精密的集成电路可能更容易受到损坏，这是因为非常细微的参数更改都可能会导致器件与其发布的规格不相符。

11.5 术语表

[TI 术语表](#) 本术语表列出并解释了术语、首字母缩略词和定义。

12 机械、封装和可订购信息

下述页面包含机械、封装和订购信息。这些信息是适用于指定器件的最新数据。数据如有变更，恕不另行通知，且不会对此文档进行修订。如需获取此数据表的浏览器版本，请查看左侧的导航面板。

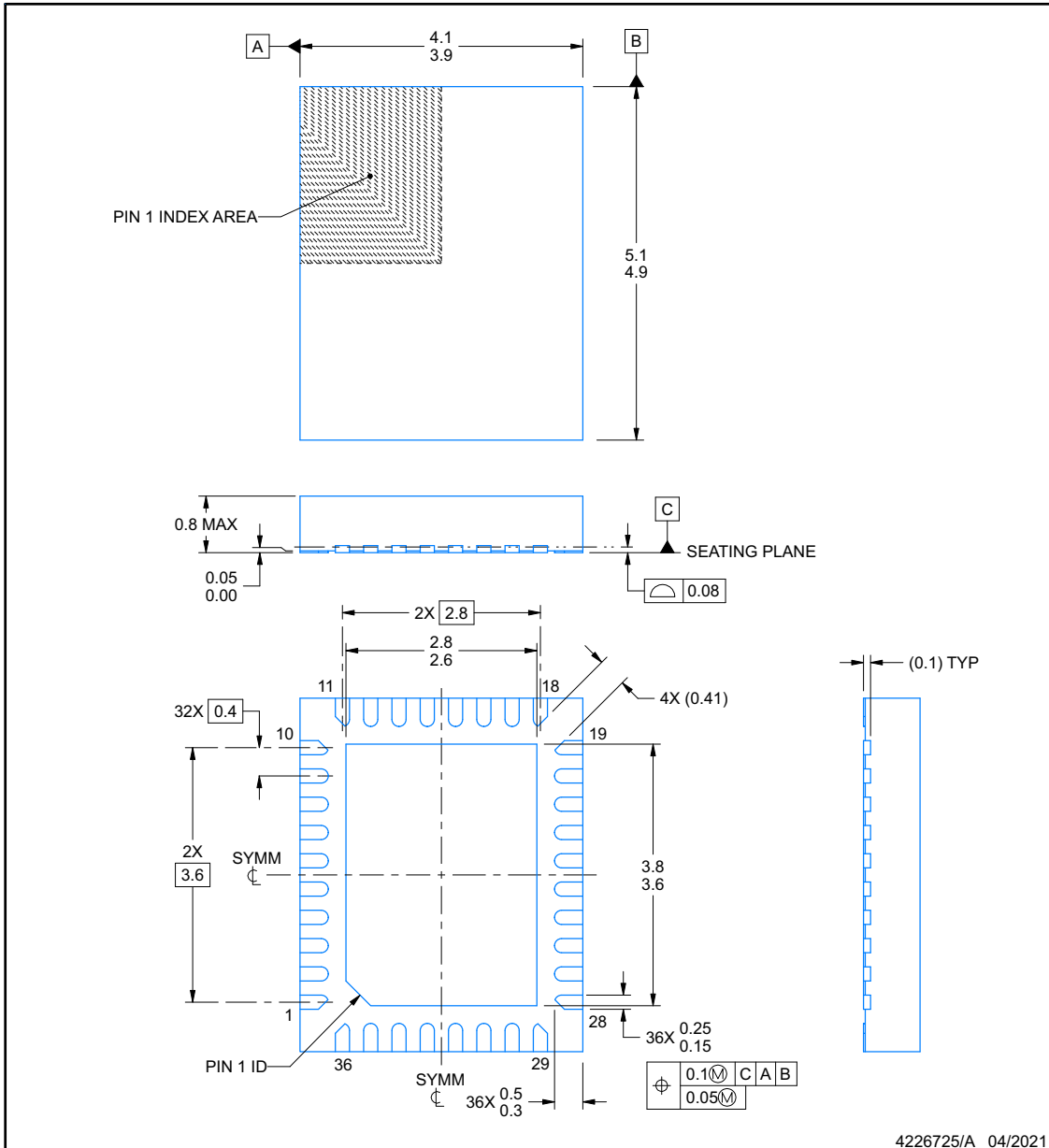


REE0036A

PACKAGE OUTLINE

WQFN - 0.8 mm max height

PLASTIC QUAD FLATPACK - NO LEAD



NOTES:

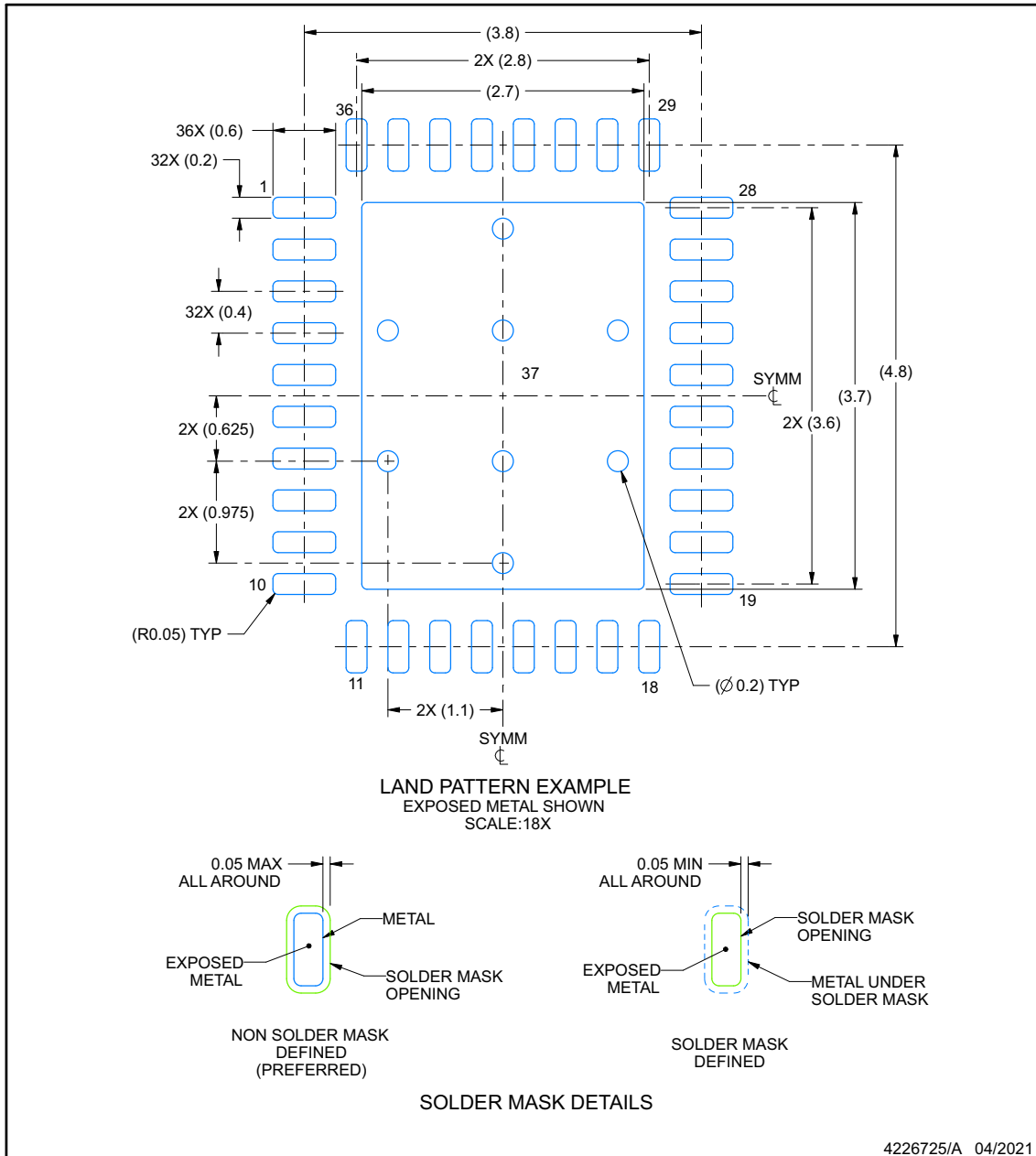
1. All linear dimensions are in millimeters. Any dimensions in parenthesis are for reference only. Dimensioning and tolerancing per ASME Y14.5M.
2. This drawing is subject to change without notice.
3. The package thermal pad must be soldered to the printed circuit board for thermal and mechanical performance.

EXAMPLE BOARD LAYOUT

REE0036A

WQFN - 0.8 mm max height

PLASTIC QUAD FLATPACK - NO LEAD



NOTES: (continued)

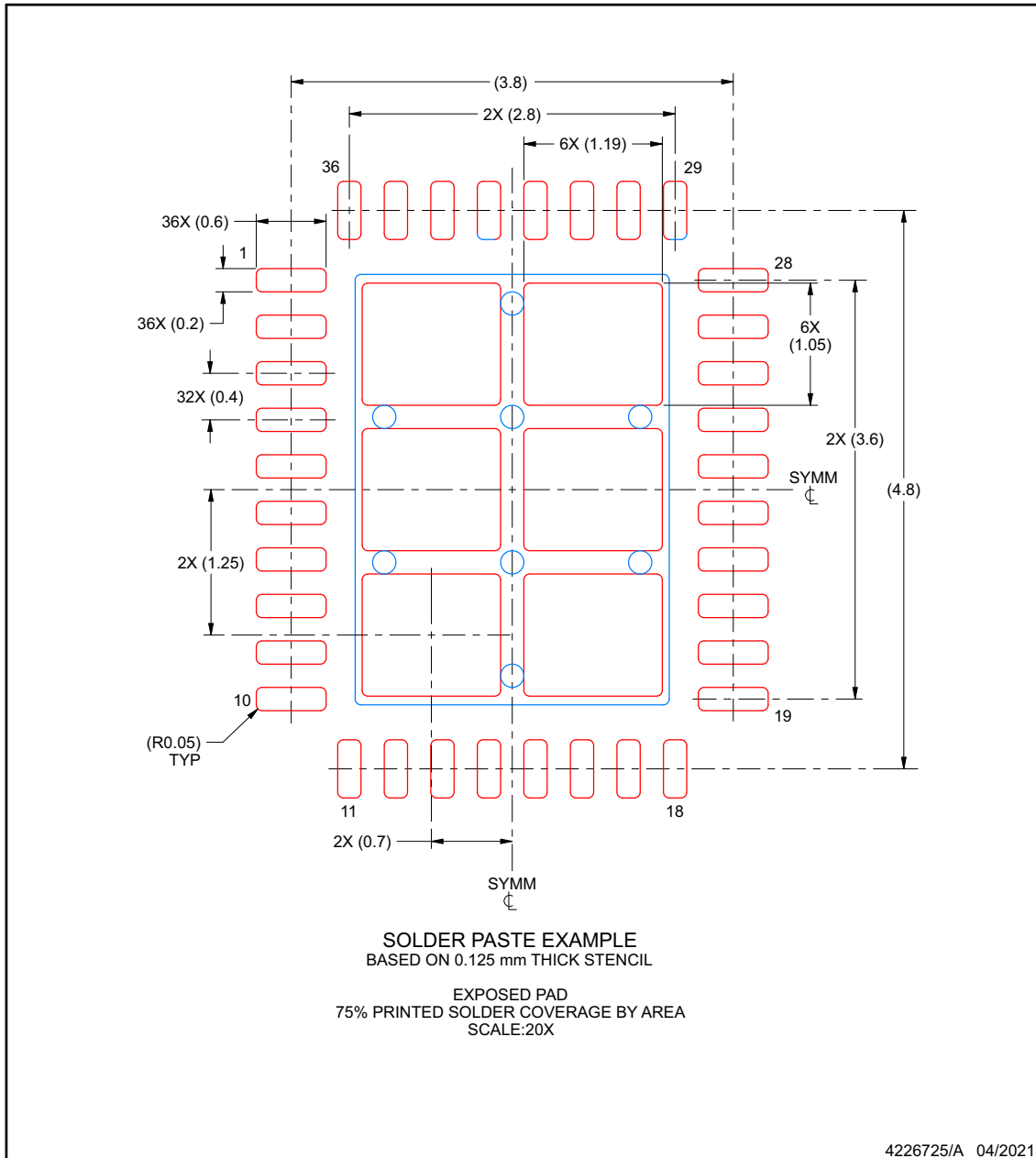
4. This package is designed to be soldered to a thermal pad on the board. For more information, see Texas Instruments literature number SLUA271 (www.ti.com/lit/slua271).

EXAMPLE STENCIL DESIGN

REE0036A

WQFN - 0.8 mm max height

PLASTIC QUAD FLATPACK - NO LEAD



NOTES: (continued)

5. Laser cutting apertures with trapezoidal walls and rounded corners may offer better paste release. IPC-7525 may have alternate design recommendations.

PACKAGING INFORMATION

| Orderable Device | Status (1) | Package Type | Package Drawing | Pins | Package Qty | Eco Plan (2) | Lead finish/ Ball material (6) | MSL Peak Temp (3) | Op Temp (°C) | Device Marking (4/5) | Samples |
|------------------|---------------|--------------|-----------------|------|-------------|-----------------|--------------------------------------|----------------------|--------------|-------------------------|---------|
| MCT8329A1IREER | ACTIVE | WQFN | REE | 36 | 5000 | RoHS & Green | NIPDAU | Level-2-260C-1 YEAR | -40 to 125 | MCT83 29A11 | Samples |

(1) The marketing status values are defined as follows:

ACTIVE: Product device recommended for new designs.

LIFEBUY: TI has announced that the device will be discontinued, and a lifetime-buy period is in effect.

NRND: Not recommended for new designs. Device is in production to support existing customers, but TI does not recommend using this part in a new design.

PREVIEW: Device has been announced but is not in production. Samples may or may not be available.

OBSOLETE: TI has discontinued the production of the device.

(2) **RoHS:** TI defines "RoHS" to mean semiconductor products that are compliant with the current EU RoHS requirements for all 10 RoHS substances, including the requirement that RoHS substance do not exceed 0.1% by weight in homogeneous materials. Where designed to be soldered at high temperatures, "RoHS" products are suitable for use in specified lead-free processes. TI may reference these types of products as "Pb-Free".

RoHS Exempt: TI defines "RoHS Exempt" to mean products that contain lead but are compliant with EU RoHS pursuant to a specific EU RoHS exemption.

Green: TI defines "Green" to mean the content of Chlorine (Cl) and Bromine (Br) based flame retardants meet JS709B low halogen requirements of <=1000ppm threshold. Antimony trioxide based flame retardants must also meet the <=1000ppm threshold requirement.

(3) MSL, Peak Temp. - The Moisture Sensitivity Level rating according to the JEDEC industry standard classifications, and peak solder temperature.

(4) There may be additional marking, which relates to the logo, the lot trace code information, or the environmental category on the device.

(5) Multiple Device Markings will be inside parentheses. Only one Device Marking contained in parentheses and separated by a "~" will appear on a device. If a line is indented then it is a continuation of the previous line and the two combined represent the entire Device Marking for that device.

(6) Lead finish/Ball material - Orderable Devices may have multiple material finish options. Finish options are separated by a vertical ruled line. Lead finish/Ball material values may wrap to two lines if the finish value exceeds the maximum column width.

Important Information and Disclaimer:The information provided on this page represents TI's knowledge and belief as of the date that it is provided. TI bases its knowledge and belief on information provided by third parties, and makes no representation or warranty as to the accuracy of such information. Efforts are underway to better integrate information from third parties. TI has taken and continues to take reasonable steps to provide representative and accurate information but may not have conducted destructive testing or chemical analysis on incoming materials and chemicals. TI and TI suppliers consider certain information to be proprietary, and thus CAS numbers and other limited information may not be available for release.

In no event shall TI's liability arising out of such information exceed the total purchase price of the TI part(s) at issue in this document sold by TI to Customer on an annual basis.

重要声明和免责声明

TI“按原样”提供技术和可靠性数据（包括数据表）、设计资源（包括参考设计）、应用或其他设计建议、网络工具、安全信息和其他资源，不保证没有瑕疵且不做任何明示或暗示的担保，包括但不限于对适销性、某特定用途方面的适用性或不侵犯任何第三方知识产权的暗示担保。

这些资源可供使用 TI 产品进行设计的熟练开发人员使用。您将自行承担以下全部责任：(1) 针对您的应用选择合适的 TI 产品，(2) 设计、验证并测试您的应用，(3) 确保您的应用满足相应标准以及任何其他功能安全、信息安全、监管或其他要求。

这些资源如有变更，恕不另行通知。TI 授权您仅可将这些资源用于研发本资源所述的 TI 产品的应用。严禁对这些资源进行其他复制或展示。您无权使用任何其他 TI 知识产权或任何第三方知识产权。您应全额赔偿因在这些资源的使用中对 TI 及其代表造成的任何索赔、损害、成本、损失和债务，TI 对此概不负责。

TI 提供的产品受 [TI 的销售条款](#) 或 [ti.com](#) 上其他适用条款/TI 产品随附的其他适用条款的约束。TI 提供这些资源并不会扩展或以其他方式更改 TI 针对 TI 产品发布的适用的担保或担保免责声明。

TI 反对并拒绝您可能提出的任何其他或不同的条款。

邮寄地址：Texas Instruments, Post Office Box 655303, Dallas, Texas 75265

Copyright © 2023，德州仪器 (TI) 公司