

PGA460-Q1 汽车类超声波信号处理器和换能器驱动器

1 特性

- 适用于超声波检测的完全集成式解决方案
- 具有符合 AEC-Q100 标准的下列特性：
 - 器件温度等级 2：-40°C 至 +105°C 环境温度范围
 - 器件 HBM ESD 分类等级 2
 - 器件 CDM ESD 分类等级 C4B
- 带可配置电流限制的互补低侧驱动器，支持基于变压器的拓扑和直接驱动拓扑用于换能器激励
- 单个换能器用于突发和侦听操作；或在一个换能器对中，一个用于突发，另一个用于侦听操作
- 可编程 6 点时变增益 (32dB 到 90dB) 低噪声接收器，带用于回波包络检测的 DSP (BPF, 解调)
- 12 点时变阈值的两个预设，适用于物体检测
- 计时器用于测量多回声距离和持续时间
- 集成温度传感器
- 记录检测最远 11m 物体所用的时间
- 用于回波记录的 128 字节 RAM
- 用于存储快速初始化配置的 42 字节用户 EEPROM
- 单线高电压时间指令接口或 USART 异步接口
- CMOS 电平 USART 接口
- 传感器诊断 (衰减频率和时间, 激励电压)、电源和收发器诊断

2 应用

- 超声波雷达
- 汽车停车辅助
- 车道偏离和碰撞警告
- 物体距离和位置检测
- 存在和接近检测
- 无人机和机器人着陆辅助及障碍物检测
- 汽车和工业开门检测
- 适用于入侵检测报警的汽车运动传感器
- 占位传感器和运动传感器

3 说明

PGA460-Q1 器件是一款高度集成的片上系统超声波换能器驱动器和信号调节器，配备先进的 DSP 内核。该器件具有一个互补低侧驱动器对，可以在基于变压器的拓扑中使用升压变压器驱动换能器，或在直接驱动拓扑中使用外部高侧 FET 驱动换能器。该器件可以接收和调节反射的回波信号，实现物体的可靠检测。此功能是使用模拟前端 (AFE) 实现的，模拟前端包含一个低噪声放大器和一个馈送到 ADC 的可编程时变增益级。使用时变阈值在 DSP 内核中处理数字化信号，从而实现近场和远场物体检测。

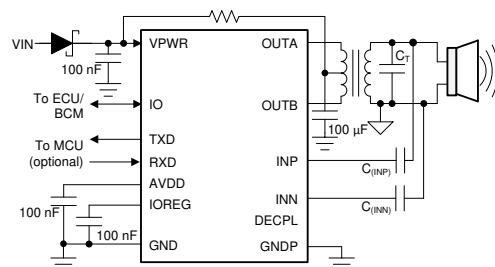
与外部控制器的主要通信可通过 IO 引脚上的时间指令接口 (TCI) 或 1 线 USART 异步接口，或者 RXD 和 TXD 引脚上的 CMOS 电平 USART 接口实现。PGA460-Q1 可进入超低静态电流低功耗模式以减少闲置时的功耗，并且可在通信接口上使用指令将其唤醒。

PGA460-Q1 还包括片上系统诊断 (可监控突发期间的换能器电压、换能器的频率和衰减时间，以提供完整的激励信息) 和面向过压、欠压、过流和短路情形的电源侧和收发器侧诊断。

封装信息⁽¹⁾

器件型号	封装	封装尺寸 (标称值)
PGA460-Q1	TSSOP (16)	5.00mm × 4.40mm

(1) 如需了解所有可用封装，请参阅数据表末尾的可订购产品附录。



典型应用图 (变压器驱动)



内容

1 特性	1	6.16 典型特性.....	9
2 应用	1	7 详细说明	10
3 说明	1	7.1 概述.....	10
4 修订历史记录	2	7.2 功能方框图.....	10
5 引脚配置和功能	4	7.3 特性说明.....	11
6 规格	5	7.4 器件功能模式.....	47
6.1 绝对最大额定值.....	5	7.5 编程.....	47
6.2 ESD 等级.....	5	7.6 寄存器映射.....	50
6.3 建议的工作条件.....	5	8 应用和实施	99
6.4 热性能信息.....	6	8.1 应用信息.....	99
6.5 内部电源稳压器特性.....	6	8.2 典型应用.....	99
6.6 传感器驱动器特性.....	6	8.3 电源相关建议.....	105
6.7 传感器接收器特性.....	7	8.4 布局.....	105
6.8 模数转换器特性.....	7	9 器件和文档支持	107
6.9 数字信号处理特性.....	7	9.1 文档支持.....	107
6.10 温度传感器特征.....	7	9.2 接收文档更新通知.....	107
6.11 高电压 I/O 特性.....	8	9.3 支持资源.....	107
6.12 数字 I/O 特性.....	8	9.4 商标.....	107
6.13 EEPROM 特性.....	8	9.5 静电放电警告.....	107
6.14 时序要求.....	8	9.6 术语表.....	107
6.15 开关特性.....	9	10 机械、封装和可订购信息	107

4 修订历史记录

注：以前版本的页码可能与当前版本的页码不同

Changes from Revision B (January 2019) to Revision C (February 2023)	Page
• 更新了整个文档中的表格、图和交叉参考的编号格式.....	1
• 将提到 SPI 的旧术语的所有实例更改为控制器和外设.....	1
• 将表标题从“器件信息”更改为封装信息.....	1
• 将 <i>电源相关建议</i> 和 <i>布局</i> 部分移到了 <i>应用和实施</i> 部分.....	105
Changes from Revision A (August 2017) to Revision B (January 2019)	Page
• 更改了功能方框图的 GND 和 GNDD 引脚标识符，使输出驱动器正确接地.....	10
• 更新了表 7-3 的表注.....	32
• 添加了以下句子：USART 同步模式与不带片选的串行外设接口 (SPI) 相同，因为寻址由三位 UART_ADDR 值处理，可在一条总线上支持多达八个器件。.....	36
• 添加了以下句子：发出温度测量命令后，温度测量的采样和转换时间至少需要 100us。请勿在此期间发送其他命令，以确保温度值能够正确更新。.....	44
Changes from Revision * (February 2017) to Revision A (August 2017)	Page
• 向 CONFIGURATION/STATUS 命令部分添加了补零信息.....	26
• 将 UART 接口参数文本从“1 个停止位”更改为“2 个停止位”.....	29
• 将字段间等待时间文本从“可选”更改为“1 个停止位需要”.....	29
• 添加了句子：同步字段 (0x55) 不包含在校验和计算中。.....	32
• 更新了内容并向表 7-3 添加了表注.....	32
• 添加了句子：诊断字段包含在外设生成的校验和计算中。.....	35
• 添加了通过 USART 同步模式实现直接数据突发小节.....	40
• 添加了方程式 8.....	44
• 添加了句子：这包括所有阈值时序和电平值。.....	47

• 更新了 <i>UART</i> 和 <i>USART</i> 通信示例内容.....	50
• 更新了表 8-2 中的内容.....	100
• 向应用曲线添加了内容.....	103
• 向直接驱动 (无变压器) 法添加了内容并更改了图 8-6, 以便 $XDCR_{\text{Negative}}$ 和 C_{INN} 上存在 GND 节点.....	103
• 将文本从 “TDK EPCOS B78416A2232A03 变压器、muRata MA40H1S-R 换能器” 更改为 “Fairchild FDC6506P p 沟道 MOSFET、muRata MA40H1S-R 换能器”	105

5 引脚配置和功能

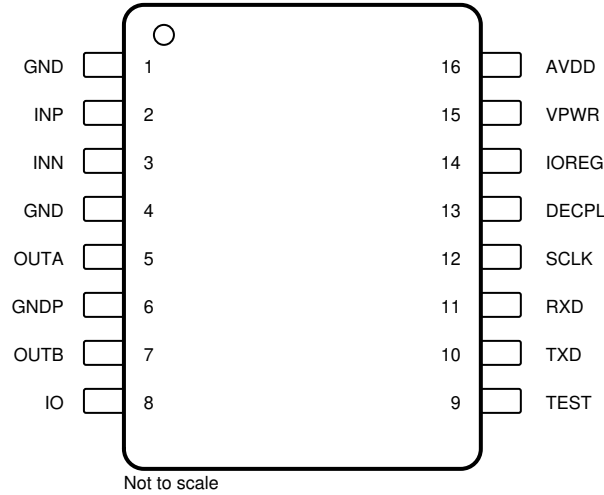


图 5-1. PW 封装 16 引脚 TSSOP 顶视图

表 5-1. 引脚功能

引脚		类型 ⁽¹⁾	说明
编号	名称		
1	GND	P	接地
2	INP	I	正换能器接收
3	INN	I	负换能器接收
4	GND	P	接地
5	OUTA	O	换能器驱动器输出 A
6	GNDP	P	电源接地
7	OUTB	O	换能器驱动器输出 B
8	IO	I/O	时间指令接口数据输入和输出
9	TEST	I/O	测试输出引脚
10	TXD	O	USART 接口发送
11	RXD	I	USART 接口接收
12	SCLK	I	USART 同步模式时钟输入
13	DECPL	O	去耦晶体管栅极驱动
14	IOREG	P	I/O 缓冲器电压稳压器电容器
15	VPWR	P	电源电压
16	AVDD	P	模拟稳压器电容器

(1) I = 输入, O = 输出, I/O = 输入和输出, P = 电源

6 规格

6.1 绝对最大额定值

在自然通风条件下的工作温度范围内测得 (除非另有说明) ⁽¹⁾

		最小值	最大值	单位
输入电压	VPWR	-0.3	30	V
	IO	-0.3	30	
	INP、INN	-0.3	2	V
	TEST、SCLK、RXD	-0.3	5.5	V
输出电压	AVDD	-0.3	2	V
	IOREG、DECPL、TEST、TXD	-0.3	5.5	
	OUTA、OUTB	-0.3	30	
接地电压	GNDP、GND	-0.3	0.3	V
灌电流	OUTA、OUTB		500	mA
工作结温		-40	125	°C
贮存温度, T _{stg}		-40	125	°C

(1) 超出绝对最大额定值的运行可能会对器件造成永久损坏。绝对最大额定值并不表示器件在这些条件下或在建议运行条件以外的任何其他条件下能够正常运行。如果超出建议运行条件,但在绝对最大额定值范围内使用,器件可能不会完全正常运行,这可能影响器件的可靠性、功能和性能并缩短器件寿命。

6.2 ESD 等级

			值	单位
V _(ESD) 静电放电	人体放电模型 (HBM), 符合 AEC Q100-002 标准 ⁽¹⁾		±2000	V
	充电器件模型 (CDM), 符合 AEC Q100-011	转角引脚 (1、8、9、16)	±750	
		所有其他引脚	±500	
	IEC 61000-4-2 接触放电	IO 引脚	±8000	

(1) AEC Q100-002 指示应当按照 ANSI/ESDA/JEDEC JS-001 规范执行 HBM 应力测试。

6.3 建议的工作条件

在自然通风条件下的工作温度范围内 (除非另有说明)

		最小值	最大值	单位	
V _{VPWR_XF}	变压器拓扑的电源输入	6	15	V	
V _{VPWR_DD}	直接驱动拓扑的电源输入	6	28	V	
V _{IO}	IO 引脚	-0.1	V _{PWR}	V	
V _{INx}	换能器接收输入	-0.1	0.9	V	
V _{DIG_IO}	数字 I/O 引脚	-0.1	V _{IOREG}	V	
V _{GND}	接地引脚	-0.1	0.1	V	
I _{LPM}	VPWR 输入电流	低功耗模式启用		500	µA
I _{BURST}		在超声波突发期间		500	mA
T _A	自然通风工作温度	-40	105	°C	
T _J	工作结温	-40	125	°C	

6.4 热性能信息

热指标 ⁽¹⁾		PGA460-Q1	单位
		PW (TSSOP)	
		16 引脚	
$R_{\theta JA}$	结至环境热阻	96.1	°C/W
$R_{\theta JC(top)}$	结至外壳 (顶部) 热阻	24.6	°C/W
$R_{\theta JB}$	结至电路板热阻	42	°C/W
ψ_{JT}	结至顶部特征参数	0.8	°C/W
ψ_{JB}	结至电路板特征参数	41.3	°C/W

(1) 有关新旧热指标的更多信息, 请参阅 [半导体和 IC 封装热指标](#) 应用报告。

6.5 内部电源稳压器特性

参数		测试条件	最小值	典型值	最大值	单位
V_{AVDD}	内部模拟电源电压	$I_{AVDD} = 5\text{mA}$	1.74	1.8	1.9	V
$I_{VPWR_RX_ONL}$ Y	在仅监听模式下, 来自 VPWR 引脚的电源电流。	$V_{VPWR} = 14\text{V}$; 无突发; 仅监听有效		12		mA
V_{IOREG_33}	数字 IO 电源电压	上电时 $V_{TEST} = 0\text{V}$; $I_{IOREG} = 2\text{mA}$	2.95	3.3	3.65	V
V_{IOREG_50}		上电时 $V_{TEST} \geq 2\text{V}$; $I_{IOREG} = 2\text{mA}$; $V_{VPWR} > 7.5\text{V}$	4.45	5	5.65	
I_{LIM_AVDD}	AVDD 电流限制	AVDD 短接至 GND	40		150	mA
I_{LIM_IOREG}	IOREG 电流限制	IOREG 短接至 GND	10		50	mA
V_{OV_AVDD}	AVDD 过压阈值		1.95		2.3	V
V_{UV_AVDD}	AVDD 欠压阈值		1.29		1.53	V
$V_{OV_IOREG_33}$	IOREG 过压阈值	上电时 $V_{TEST} = 0\text{V}$	3.6		4.6	V
$V_{UV_IOREG_33}$	IOREG 欠压阈值	上电时 $V_{TEST} = 0\text{V}$	2.57		2.9	V
$V_{UV_IOREG_50}$		上电时 $V_{TEST} \geq 2\text{V}$	3.8		4.5	
V_{OV_VPWR}	VPWR 过压阈值	$VPWR_OV_TH = 0x0$	11	12.3	15	V
		$VPWR_OV_TH = 0x1$	16	17.7	21	
		$VPWR_OV_TH = 0x2$	21.5	22.8	27	
		$VPWR_OV_TH = 0x3$	27	28.3	31	
V_{UV_VPWR}	VPWR 欠压阈值		5.25		6	V
t_{ON_REG}	AVDD 和 IOREG 上电时间	$V_{VPWR} = 6\text{V}$			10	ms

6.6 传感器驱动器特性

参数		测试条件	最小值	典型值	最大值	单位
V_{CLAMP_DRV}	驱动器钳位电压	驱动器关闭	30			V
$I_{PULSE_MAX_DRV}$	最大驱动器脉冲电流	V_{OUTA} 、 $V_{OUTB} = 6\text{V}$; $F_{SW} = 30\text{kHz}$, $T_A = 105^\circ\text{C}$			500	mA
$R_{DS(on)DRV}$	MOSFET 导通电阻	$I_{DRAIN} = 500\text{mA}$; $T_A = 105^\circ\text{C}$, $DIS_CL = 1$		4.8	8	Ω
E_{DIS_BURST}	突发期间耗散的能量				6.4	mJ
I_{LEAK_DRV}	漏电流	V_{OUTA} 、 $V_{OUTB} = 14\text{V}$	-1		1	μA
$I_{CLAMP_DRV_0}$	最小代码设置的电流钳位范围	$V_{VPWR} > 7\text{V}$, $CURR_LIM1 = 0$ $CURR_LIM2 = 0$	15	50	75	mA

参数		测试条件	最小值	典型值	最大值	单位
$I_{CLAMP_DRV_63}$	最大代码设置的电流钳位范围	$V_{VPWR} > 7V$, $CURR_LIM1 =$ $CURR_LIM2 = 63$	450	500	570	mA
$I_{STEP_SIZE_CLAMP_DRV}$	步长幅度 (相对于前一个步骤的电流变化)		5.2	7.2	9.2	mA
f_{SW_LOW}	可配置开关频率	$FREQ_SHIFT = 0$	30		80	kHz
f_{SW_HIGH}		$FREQ_SHIFT = 1$	180		480	

6.7 传感器接收器特性

参数		测试条件	最小值	典型值	最大值	单位
$GAIN_{RNG_TOT_RCV}$	总接收器放大增益范围	$F_{SW} = F_{SW_LOW}$ 、 F_{SW_HIGH} , $T_A = -40^{\circ}C$ 至 $+105^{\circ}C$	32		90	dB
$GAIN_{RNG_RCV}$	接收器放大增益	$AFE_GAIN_RNG = 0x03$	32		64	
		$AFE_GAIN_RNG = 0x02$	46		78	
		$AFE_GAIN_RNG = 0x01$	52		84	
		$AFE_GAIN_RNG = 0x00$	58		90	
$GAIN_{NSTEP_RCV}$	增益调整步长			64		
$GAIN_{STEP_SIZE_RCV}$	增益调整步长幅度		0.2	0.5	0.8	dB
$GAIN_{THRM_DRFT_RCV}$	增益热漂移	$F_{SW} = 30kHz$, $T_A = -$ $40^{\circ}C$ 至 $+105^{\circ}C$, 增益 = 58.5dB	-3.5%		3.5%	
Z_{INP_RCV}	输入阻抗	$F_{SW} < 80kHz$	300			k Ω
N_{RCV}	本底噪声	$F_{SW} = 58kHz$, $T_A =$ $105^{\circ}C$, $BW = 4kHz$		7		nV/sqrt(Hz)

6.8 模数转换器特性

参数		测试条件	最小值	典型值	最大值	单位
V_{INP_ADC}	输入电压范围		0		V_{AVDD}	V
V_{REF_ADC}	电压基准			V_{AVDD}		
N_{ADC}	分辨率			12		位
t_{CONV}	转换时间			1		μs

6.9 数字信号处理特性

参数		测试条件	最小值	典型值	最大值	单位
$FREQ_{CENTER_BPF}$	带通滤波器中心频率	标准化为驱动器频率		1		
BW_{BPF}	带通滤波器带宽		2		8	kHz
N_{BPF}	带通滤波器可调阶数			4		
$FREQ_{STEP_SIZE_BPF}$	带通滤波器阶跃大小			2		kHz
$FREQ_{CUTOFF_LPF}$	低通滤波器截止频率		1		4	kHz
N_{LPF}	低通滤波器可调阶数			4		
$FREQ_{STEP_SIZE_LPF}$	低通滤波器阶跃大小			1		kHz

6.10 温度传感器特征

参数		测试条件	最小值	典型值	最大值	单位
T_{RANGE_SENSE}	温度传感器范围		-40		125	$^{\circ}C$

参数	测试条件	最小值	典型值	最大值	单位
T _{ACC_SENSE}	距离精度	VPWR = 12V , TEMP_GAIN = 0 , TEMP_OFF = 0	5		°C

6.11 高电压 I/O 特性

参数	测试条件	最小值	典型值	最大值	单位	
V _{IH_IO}	高电压 IO 输入高电平	IO 引脚	0.6 × V _{VPWR}		V	
V _{IL_IO}	高电压 IO 输入低电平	IO 引脚		0.4 × V _{VPWR}	V	
V _{HYS_IO}	高电压输入迟滞	IO 引脚	0.05 × VPWR	0.175 × VPWR	V	
V _{OL_IO}	高电压 IO 输出低电平	IO 引脚；I _{IO} = 10mA		2	V	
R _{PU_IO}	高电压 IO 上拉电阻	IO 引脚	4	10	16	kΩ
I _{LIM_IO}	高电压 IO 上的电流限制	短接至 VPWR	40	250	mA	

6.12 数字 I/O 特性

参数	测试条件	最小值	典型值	最大值	单位	
V _{IH_DIGIO}	数字输入高电平	RX 和 SCLK 引脚； V _{IOREG} =V _{IOREG_33} /V _{IOREG_50}	0.7×V _{IOREG}		V	
V _{IL_DIGIO}	数字输入低电平	RX 和 SCLK 引脚； V _{IOREG} =V _{IOREG_33} /V _{IOREG_50}		0.3×V _{IOREG}	V	
V _{HYS_DIGIO}	数字输入迟滞	RX 和 SCLK 引脚	100		mV	
V _{OH_DIGIO}	数字输出高电平	DECPL 和 TX 引脚；I _{DECP} /I _{TX} = - 2mA；V _{IOREG} =V _{IOREG_33} /V _{IOREG_50}	V _{IOREG} - 0.2		V	
V _{OL_DIGIO}	数字输出低电平	DECPL 和 TX 引脚；I _{DECP} /I _{TX} = 2mA		0.2	V	
R _{PU_DIGIO_RX}	IOREG 的数字输入上拉电阻	RX 引脚	90	100	160	kΩ
R _{PU_DIGIO_SCLK}	数字输入下拉电阻	SCLK 引脚	80	100	130	kΩ

6.13 EEPROM 特性

参数	测试条件	最小值	典型值	最大值	单位
Bytes _{EE}	EEPROM 存储器大小	应用和器件内部	64		字节
t _{RET_EE}	EEPROM 数据保留时间	T _A = 105°C		10	年
Cycl _{BURN_EE}	EEPROM 刻录周期			1000	周期数
t _{PROG_EE}	EEPROM 编程时间		600		ms

6.14 时序要求

时间命令接口	最小值	标称值	最大值	单位	
t _{BIT_TCI}	位周期	225	300	375	μs
t _{BIT0_TCI}	逻辑 0 位长度	150	200	250	μs
t _{BIT1_TCI}	逻辑 1 位长度	75	100	125	μs
t _{BLP1_TCI}	突发/监听 (预设 1) 命令周期	328	400	472	μs
t _{BLP2_TCI}	突发/监听 (预设 2) 命令周期	920	1010	1100	μs
t _{LP1_TCI}	仅监听 (预设 1) 命令周期	697	780	863	μs
t _{LP2_TCI}	仅监听 (预设 2) 命令周期	503	580	657	μs

		最小值	标称值	最大值	单位
t _{CFG_TCI}	器件配置命令周期	1170	1270	1370	µs
t _{TEMP_TCI}	温度测量命令周期	1440	1550	1660	µs
t _{NOISE_TCI}	噪声水平测量命令周期	2070	2200	2340	µs
t _{DT_TCI}	命令处理死区时间	75	100	125	µs
USART 异步接口					
t _{BIT_UART}	19.2kbps 时的逻辑位长度	45.5	52.08	58.6	µs
t _{BITF_UART}	115.2kbps 时的逻辑位长度	7.6	8.68	9.76	µs
USART 同步接口					
t _{BIT_USART}	8Mbps 时的逻辑位长度	55	125		ns

6.15 开关特性

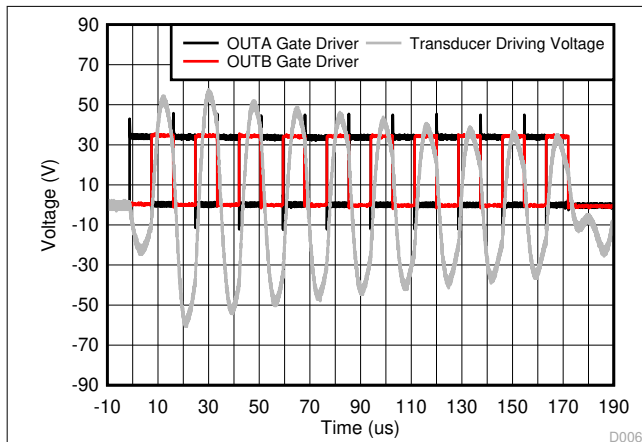
参数	测试条件	最小值	典型值	最大值	单位
f _{CORE_CLK}	核心频率 ⁽¹⁾	15.5	16	16.5	MHz
ACC _{CORE_CLK}	核心频率精度 ⁽²⁾	-4%		4%	
Baud _{UART}	USART 异步接口波特率	2.4	19.2	131.5	kbps
Baud _{USART}	USART 接口同步模式波特率			8	Mbps

(1) 在室温下 (25°C)

(2) 工作温度范围 (-40°C 至 105°C)

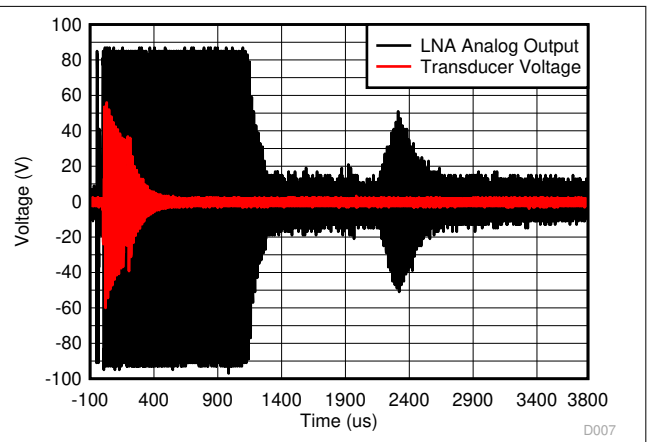
6.16 典型特性

10 个脉冲，400mA 电流限制，58.6kHz 驱动频率



TDK EPCOS B78416A2232A003 变压器
muRata MA58MF14-7N 传感器
OUTA/B 栅极驱动器放大 10 倍

图 6-1. 驱动器级以及由此产生的传感器行为



TDK EPCOS B78416A2232A003 变压器
muRata MA58MF14-7N 传感器
LNA 模拟输出经过调节和移动。实际信号为该值的百分之一，
共模电压上移 0.9V

图 6-2. 针对 LNA 后 35cm 处物体的接收器 AFE 输出

7 详细说明

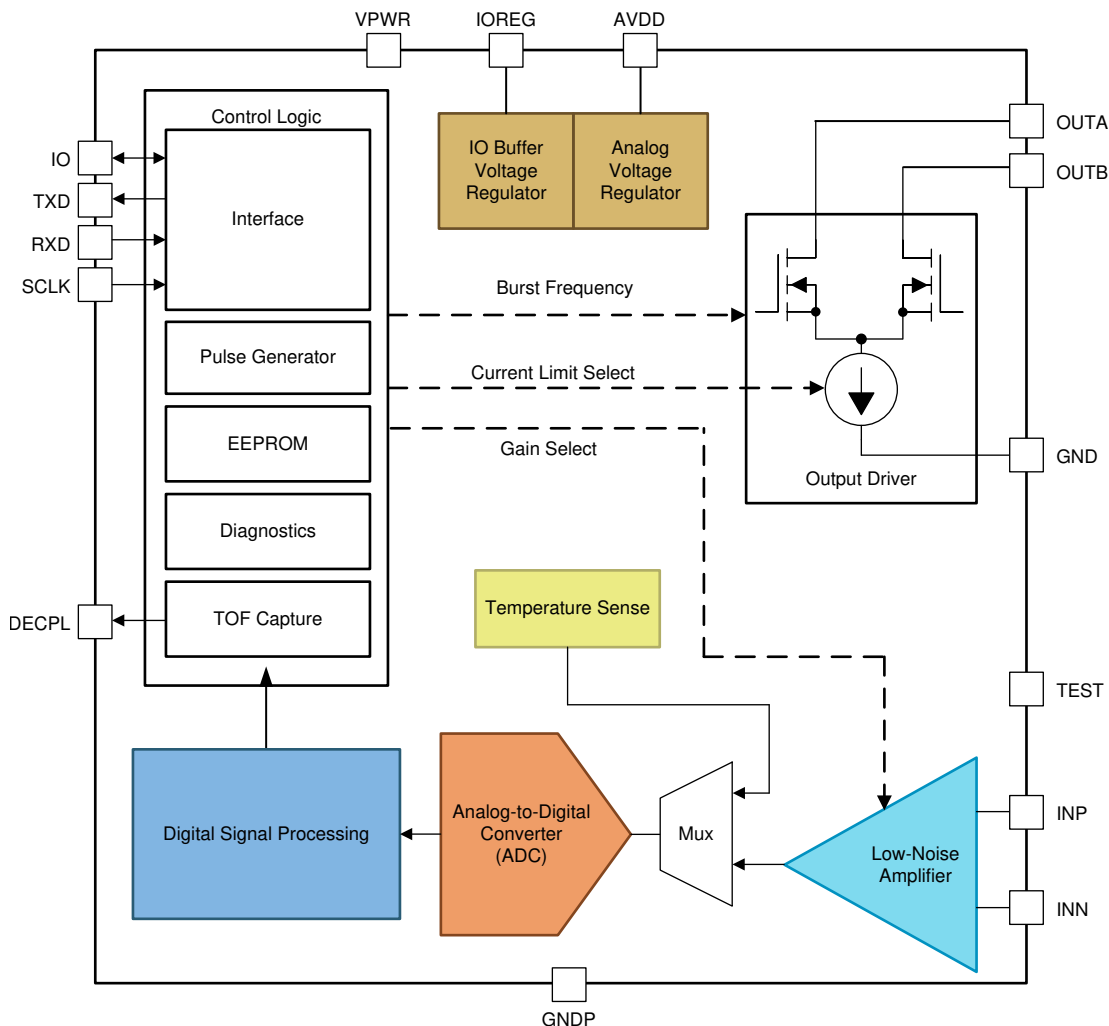
7.1 概述

PGA460-Q1 器件是一款信号调节和换能器驱动器器件，用于物体的超声波检测或距离检测。输出驱动器包含互补的低侧驱动器，可以驱动中心抽头变压器，从而在超声波换能器上生成较大的激励电压，由此产生所需的声压级 (SPL)。输出驱动器还可以配置为使用外部 FET 的直接驱动模式，无需变压器。输出驱动器实施了可配置的电流限制，以便高效驱动变压器，还实现了可配置的突发频率和突发长度，以便与许多换能器兼容。

模拟前端 (AFE) 可以检测从换能器接收到的回波，并将其放大以实现正确的物体检测。AFE 实施了一个低噪声放大器，后跟一个时变增益放大器，从而可以相应地放大来自不同距离的物体的信号。这种方案可实现 ADC 的最大动态范围，用于同一记录中的近场和远场物体。由于温度变化，可以使用嵌入式温度传感器来校准信号调节器。数字信号处理路径进一步过滤接收到的回波，并使用时变阈值来准确检测物体。突发和阈值均有两个预设，这样可以节省在多个突发之间配置器件所需的时间，从而缩短检测周期。大多数配置参数存储在非易失性存储器中，以便实现快速上电，从而减少初始化时间。

PGA460-Q1 器件提供多种 IO 协议与控制器通信。该器件在 VPWR 基准 IO 引脚上提供时间指令接口和单线 UART。它还在 TXD、RXD 和 SCLK 引脚上提供同步和异步 USART。

7.2 功能方框图



7.3 特性说明

7.3.1 电源块

PGA460-Q1 器件使用多个内部稳压器作为内部电路的电源。模拟稳压器 (AVDD) 需要 100nF 的外部电容器。电源块生成精密电压基准、电流偏置和内部时钟。为实现其数字功能，一个额外的稳压器 (IOREG) 为 USART 引脚 (RXD、TXD 和 SCLK)、DECPL 引脚和 TEST 引脚生成电源电压。AVDD 和 IOREG 稳压器并不用于支持任何外部负载。建议将外部电容器尽可能靠近相关引脚 (AVDD 和 IOREG) 放置。当向 VPWR 引脚施加电压时，PGA460-Q1 器件开始上电。当所有稳压器电源处于稳压状态且内部时钟运行时，释放内部上电复位 (POR)。在低功耗模式下，IOREG 稳压器上电，而另一个稳压器关断以节省电量。

7.3.2 突发生成

通过配置 `FREQ` 和 `P1_PULSE/P2_PULSE` 寄存器，PGA460-Q1 器件可提供可编程的突发频率和脉冲数。

使用 [方程式 1](#) 计算 30kHz 至 80kHz 范围内的突发频率 (`FREQ_SHIFT` 位设置为 0)。

$$f_{(\text{DRV})} = 0.2 \text{ kHz} \times f + 30 \text{ kHz} \quad (1)$$

其中

- `f` 是 `FREQUENCY` 寄存器中定义的频率，范围为 0 到 200。

使用 [方程式 1](#) 和 [方程式 2](#)，输出级的实际驱动频率由内核时钟频率得出

$$n = \frac{f_{(\text{CORE_CLK})}}{f_{(\text{DRV})}} \quad (2)$$

其中

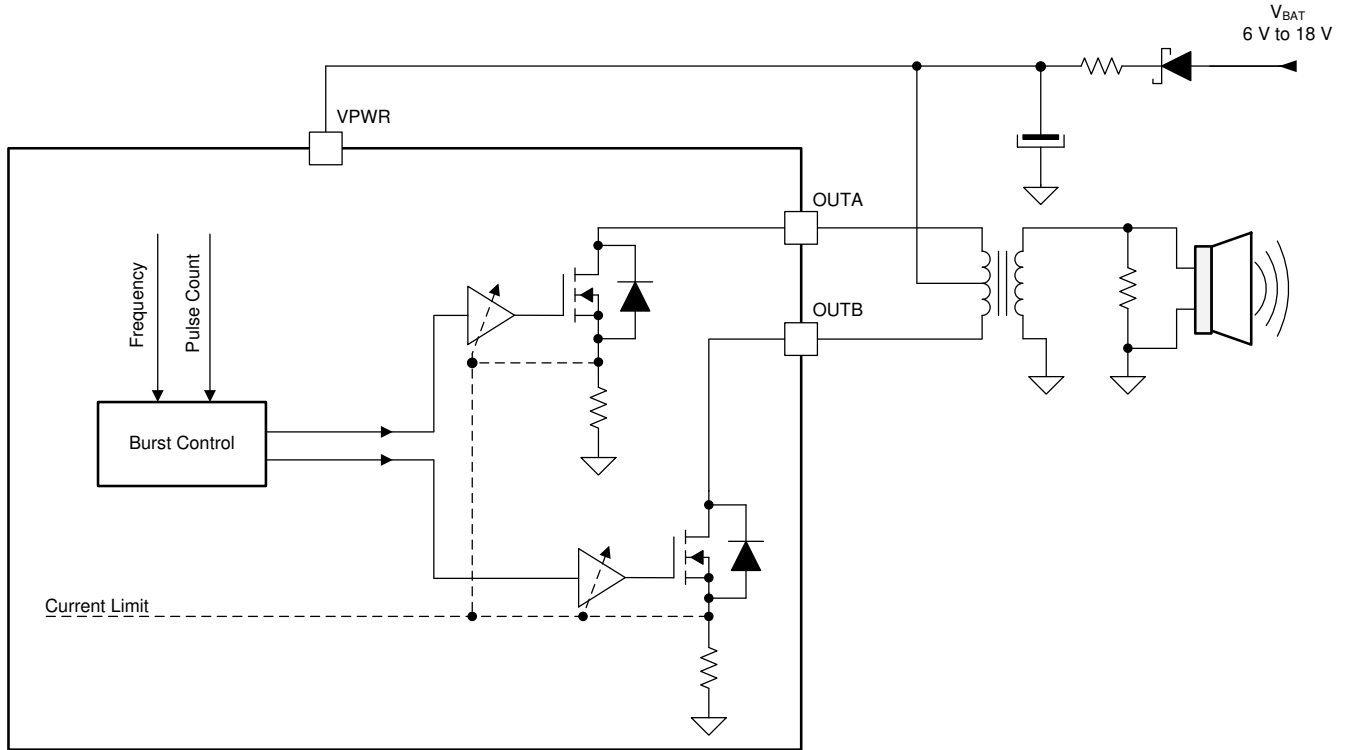
- `n` 是主振荡器 `f(CORE_CLK)` 的分频比。

`PULSE_P1` 和 `PULSE_P2` 寄存器的范围可以是 0 到 31。当设置为大于 0 的 `M` 值时，`OUTA` 和 `OUTB` 输出端会生成 `M` 个脉冲对。

7.3.2.1 使用中心抽头变压器

PGA460-Q1 器件通过在限流模式下运行的互补低侧 FET 激励连接在 `OUTA` 和 `OUTB` 引脚上的中心抽头变压器的初级侧，从而提供高效的突发生成。突发频率范围为 30kHz 至 80kHz，电流限制范围为 50mA 至 500mA。可分别使用 `FREQUENCY`、`CURR_LIM_P1`、`CURR_LIM_P12`、`PULSE_P1` 和 `PULSE_P2` 参数来控制突发频率、变压器初级电流的电流限制和突发脉冲数。

[图 7-1](#) 展示了回波生成的功能方框图。



Copyright © 2017, Texas Instruments Incorporated

图 7-1. 回波生成方框图

7.3.2.2 直接驱动

互补低侧驱动器可与外部 PMOS FET 配合使用，为换能器提供单端直接激励。在此配置中，通过设置 CURR_LIM_P1 寄存器中的 DIS_CL 位来禁用电流限制功能，可在 RDSON 模式下使用内部 FET。

在此模式下，可使用一个额外的死区时间特性，通过配置 PULSE_DT 位来消除外部 PMOS FET 和内部低侧 FET 之间的击穿电流。低侧 FET 的突发周期保持不变；但是，死区时间编程值会缩短停用时间。图 7-2 显示了这种情况。

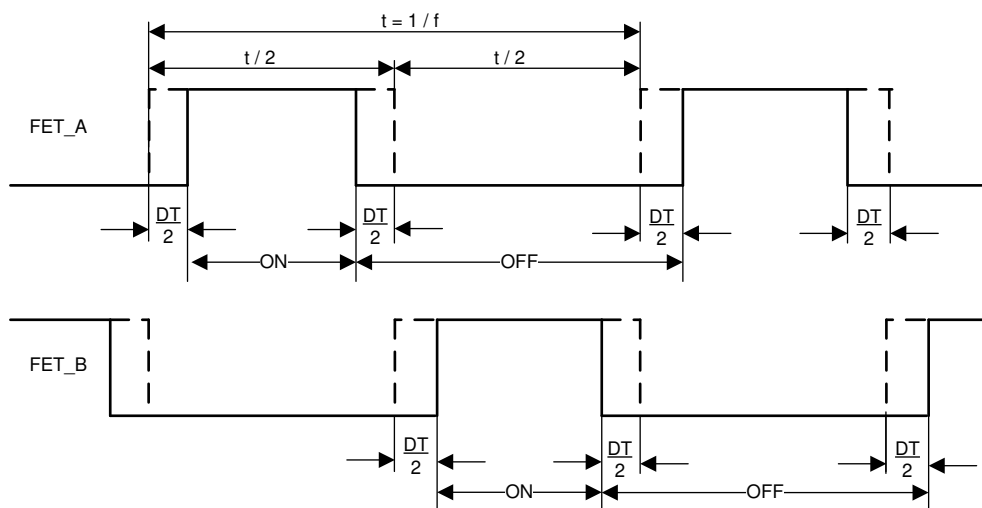


图 7-2. 回波生成死区时间调整

7.3.2.3 其他配置

当 P1_PULSE 位或 P2_PULSE 位中的任一个设置为 0 时，仅 OUTA 输出会生成脉冲，而在此期间 OUTB 输出保持高阻抗状态（高阻态）。此配置用于在仅需检测短距离时降低输出电压。

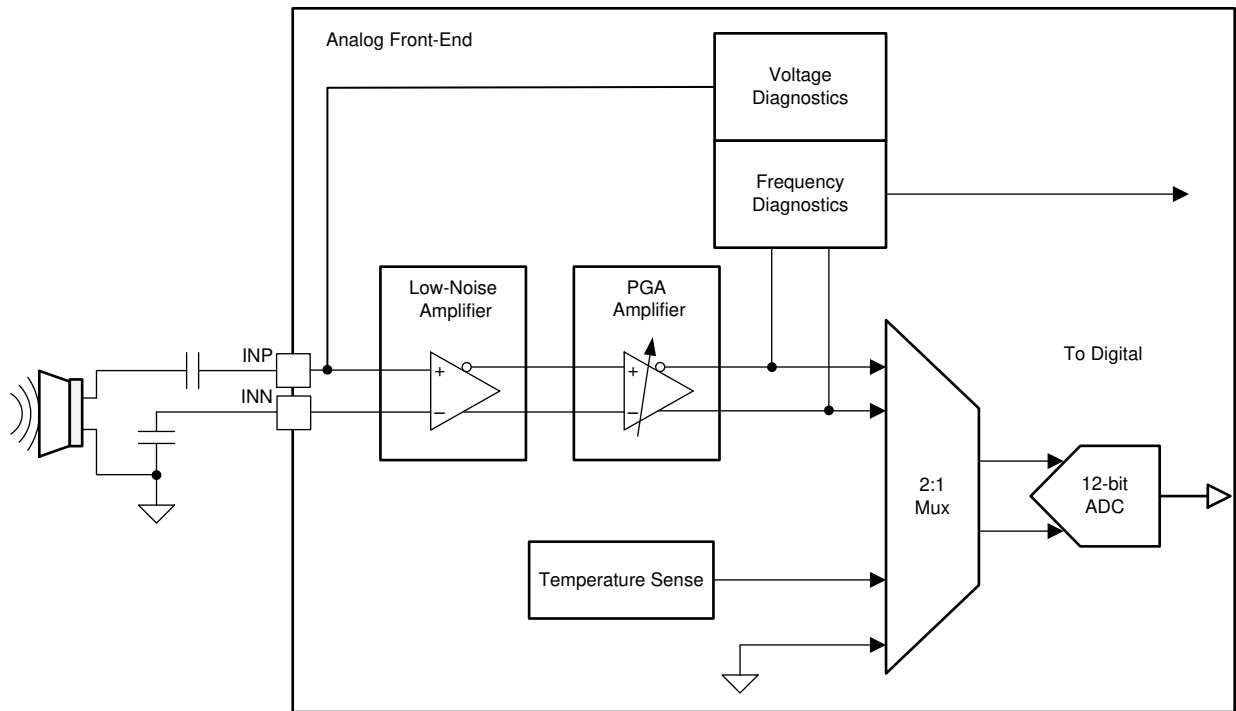
备注

- 为了支持更高的频率，该器件可以通过设置 CURR_LIM_P1 寄存器中的 FREQ_SHIFT 位来增大突发频率范围。当设置此位时，突发频率比 FREQUENCY 寄存器选择的突发频率高 6 倍。设置此位之后，突发频率的范围为 180kHz 至 480kHz，步长约为 1.2kHz。
- 最大死区时间设置应小于或等于 $t/8$ ，其中 t 为突发周期。

7.3.3 模拟前端

PGA460-Q1 器件中的模拟前端 (AFE) (如图 7-3 所示) 从物体接收反射回波，对其进行放大并将其馈送到数字信号处理 (DSP) 数据路径以进行回波检测。由于接收到的回波信号可能会改变振幅（近物体为毫伏，远物体为微伏），因此第一个 AFE 级是一个具有预定固定增益的超低噪声平衡式放大器，后跟一个可配置增益为 32dB 至 90dB 的可变增益级放大器。经放大的回波信号由 12 位模数转换器 (ADC) 转换为数字信号，并馈送到 DSP 处理块，用于进一步评估和飞行时间测量。

PGA460-Q1 AFE 在回波记录过程的突发和衰减阶段对传感元件（换能器）监测进行系统诊断，从而测量换能器节点处实现的最大电压和振荡频率。更多有关这些诊断的信息，请参阅 [系统诊断](#) 部分。



Copyright © 2017, Texas Instruments Incorporated

图 7-3. 模拟前端

AFE 中的可变增益放大器实现了时变增益特性，允许用户设置不同的静态增益，并为回波侦听过程（回波记录时间）指定增益曲线。此功能可在不使 ADC 饱和的情况下对来自不同距离物体的回波信号进行均匀放大。例如，对于近处的物体，可以对增益进行编程，使其在初始时间较低，然后在记录时间内增大增益，从而检测回波信号非常小的远处物体。此功能有助于在 ADC 转换后为所有距离获得足够的 SNR，从而实现精确的飞行时间测量。

时变增益参数存储在 EEPROM 存储器中，其特征为：

- 初始固定增益参数 GAIN_INIT。

- 存储在 TVGAIN0 寄存器中的时变增益启动时间值。
- 放置在 TVGAIN0 至 TVGAIN6 寄存器中的 5 个增益变化交叉点阵列。

图 7-4 展示了时变增益的示例图。

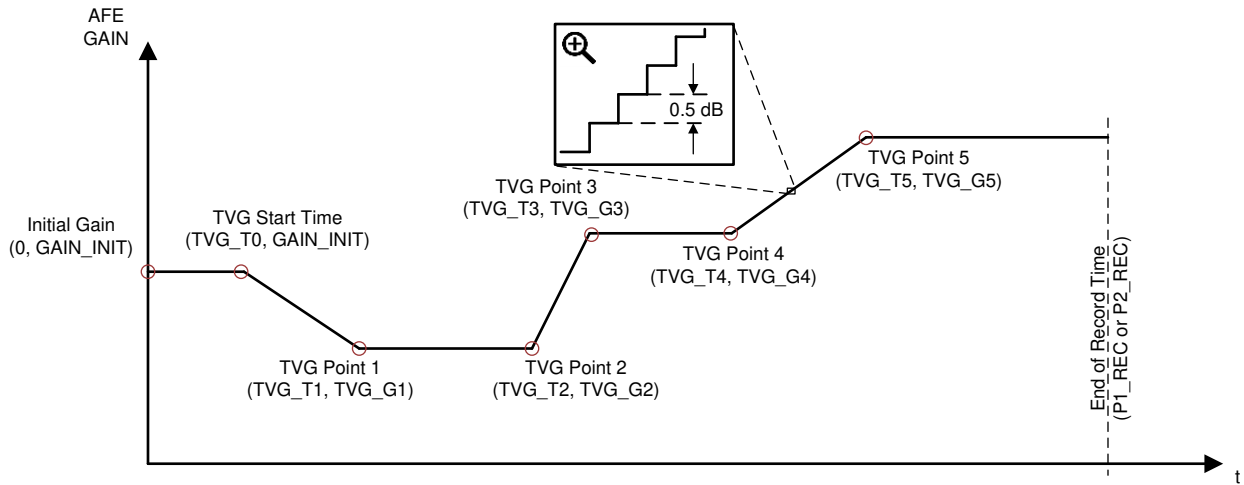


图 7-4. 时变增益分配示例

TVG 启动时间的时间值用绝对时间表示，所有后续 TVG 点时间 (TVG_Tx 参数) 用当前点和上一个点之间的时间差表示。所有增益值均用以 dB 为单位的绝对增益值表示，并且彼此无关。TVG 点 5 (TVG_G5) 的最终增益设置将保持恒定，直到回波记录时间结束。两个预设的时变增益分配是相同的。线性内插方案用于计算两个 TVG 点之间的增益。AFE 增益分辨率典型值为 0.5dB。

备注

记录期间的时变增益变化仅应用于随后的记录周期。如果将 TVGAIN[0:6] 寄存器编程为 0x00，则 PGA460-Q1 器件的时变增益功能将被禁用，并应用由 INIT_GAIN 寄存器定义的固定增益。在这种情况下，更改 INIT_GAIN 寄存器会更改记录期间 AFE 的增益。

时变增益的偏移量通过 DECPL_TEMP 寄存器中的两个 AFE_GAIN_RNG 位进行控制。对于 [寄存器映射](#) 部分中定义的四种设置，每种设置中的增益可在偏移量增加 0db 至 32dB 的范围内变化。

7.3.4 数字信号处理

PGA460-Q1 器件的 DSP 块会处理来自 ADC 的数字数据，以提取回波的峰值分布，然后将 DSP 的输出与所编程的阈值进行比较，以测量飞行时间，从而计算物体距离。

图 7-5 显示了 DSP 的数据路径。此外，可以通过 DEADTIME 寄存器中的 THR_CMP_DEGLTCH[7:4] 位来对比较器的输出进行抗尖峰脉冲。

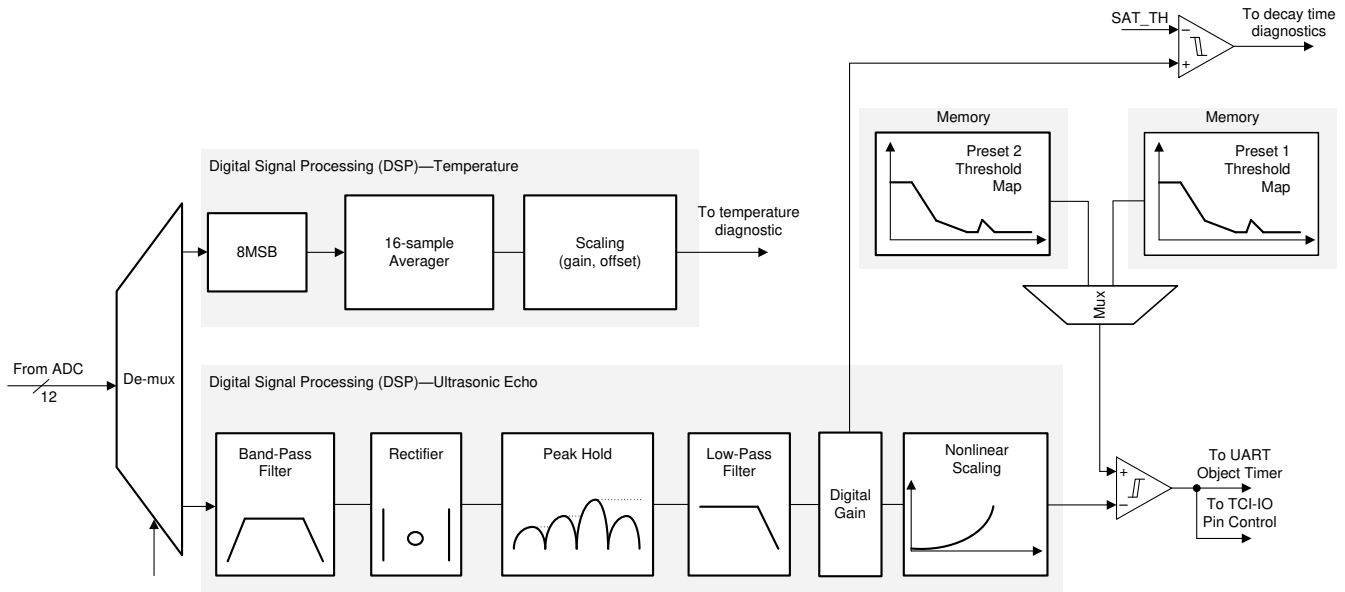


图 7-5. DSP 数据路径

7.3.4.1 超声回波 - 带通滤波器

超声回波信号是调幅信号，其基础载波频率等于超声波传感器的驱动频率。DSP 带通滤波器块允许滤除观察到的频带之外的频率，从而减少影响超声回波信号的噪声量。

滤波器的中心频率根据 `FREQ` 位设置的驱动频率自动调整，而滤波器的带宽可以通过设置 `INIT_GAIN` EEPROM 寄存器中的 `BPF_BW` 位以 2kHz 的步长在 2kHz 至 8kHz 的范围内调整。

带通滤波器是一种二阶巴特沃斯 IIR 型滤波器。上电时，PGA460-Q1 器件计算系数并将其置于 `BPF_A2_xSB`、`BPF_A3_xSB` 和 `BPF_B1_xSB` 寄存器中。用户可以覆盖这些寄存器以重新配置滤波器。不过，如果 `FREQ` 或 `BPF_BW` 位发生变化，则系数计算序列将重新运行，器件会重写这些寄存器。如果 `FREQ_SHIFT` 位设置为 1（80kHz 至 480kHz 驱动频率范围），则 PGA460-Q1 器件不会自动计算带通滤波器系数。在这种情况下，MCU 需要通过 UART 或 USART 接口写入这些值。

7.3.4.2 超声回波 - 整流器、峰值保持、低通滤波器和数据选择

整流器、峰值提取器和低通滤波器 DSP 块解调回波信号，同时输出基带表示以与编程的阈值进行比较。这些块的定义如下：

整流器 该块输出输入信号的绝对值，因为输入信号的振幅可以为正值和负值。

峰值保持 该块可在低通滤波器检测信号峰值振幅所需的特定时间内保持整流信号的峰值。

低通滤波器 (LPF) 该块可消除回波信号中的任何噪声伪影。LPF 实现为一阶 IIR 型滤波器。用户可以通过在 1kHz 至 4kHz 的范围内以 1kHz 的步长设置 `CURR_LIM_P2` 寄存器中的 `LPF_CO` 位来设置截止频率。

上电时，PGA460-Q1 器件计算滤波器系数的值并将其分别置于 `LPF_A2_xSB` 和 `LPF_B1_xSB` 寄存器中。用户可以覆盖这些寄存器中的值，重新配置滤波器。在这种情况下，PGA460-Q1 器件不执行任何操作。不过，如果更改了 `LPF_CO` 位，则必须重新运行系数计算序列，该器件会重新填充这些寄存器。

7.3.4.3 超声回波 - 非线性调节

DSP 数据路径中的非线性调节块为回波信号提供指数调节（数字非线性放大），可实现更高的 SNR。该功能对于回波信号振幅衰减严重且接近本底噪声的远距离物体检测非常有用。

非线性调节块执行以下算法：


```

if (t < Time_Offset)
    Output = Input;
else
    Output = (Input - Noise_Level)Scale_Exponent;
    
```

(3)

其中

- t 是当前记录时间。
- Time_Offset 由 SCALE_N 参数设置，用于选择与 [超声回波 - 阈值数据分配](#) 部分中定义的阈值点 TH9、TH10、TH11 或 TH12 相对应的时间点之一。
- Scale_Exponent 是非线性指数 (1.5 或 2)，由 SCALE_K 位定义。
- Noise_Level 是用户在 0 至 31 的范围内以 1LSB 步长设置的噪声水平，由 NOISE_LVL 位定义。

SCALE_N、SCALE_K 和 NOISE_LVL 位是 DSP_SCALE 寄存器中的 EEPROM 参数。

备注

非线性调节块可应用于预设 1 和预设 2。

7.3.4.4 超声回波 - 阈值数据分配

PGA460-Q1 阈值分配分为两个预设：预设 1 和预设 2。这两个预设都具有用于阈值段分配的独立存储器映射。对于每个预设，PGA460-Q1 器件最多支持 12 个阈值段，这些阈值段由 P1_THR_[0:15] 寄存器 (对于预设 1) 和 P2_THR_[0:15] 寄存器 (对于预设 2) 中的阈值段点进行定义。

图 7-6 展示了一个阈值分配示例。

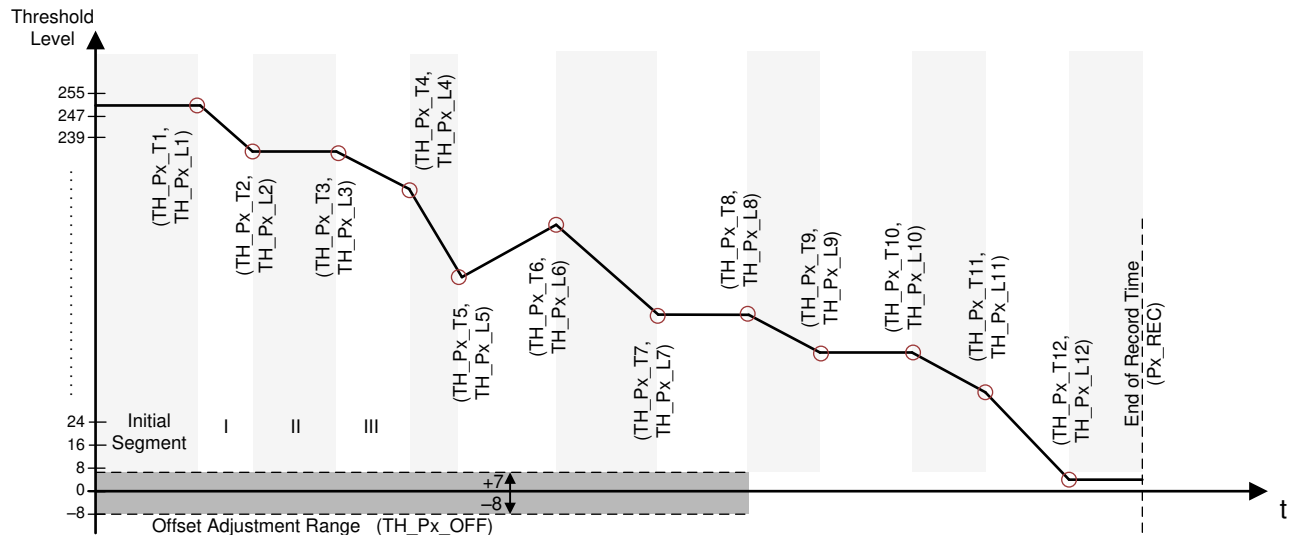


图 7-6. 阈值分配示例

如图 7-6 所示，每个 TSP 以 (时间，水平) 格式描述，Px 为预设编号 (P1 表示预设 1，P2 表示预设 2)。此外，只有初始段时间参数 (TH_Px_T1) 值以绝对时间表示，所有后续 TSP 时间 (TH_Px_Tx 参数) 均表示为前一个 TSP 的绝对时间值与当前 TSP 的绝对时间值之间的时间差。每个 TSP 的水平值 (TH_Px_Lx 参数) 都用绝对 LSB 水平值表示，彼此不相关。任何给定时刻的 TSP 水平阈值由 PGA460-Q1 器件确定为两个相邻阈值段点之间的线性插值函数。

如图 7-6 所示，初始段具有由 TH_Px_L1 参数确定的恒定阈值，直到到达第一个段的开头，同样，第 12 个段将具有由 TH_Px_L12 参数确定的恒定阈值，直到到达由 Px_REC 参数定义的记录时间结尾。

TH_Px_L1 至 TH_Px_L8 阈值参数为 5 位宽，TH_Px_L9 至 TH_Px_L12 参数为 8 位宽。这些大小有助于节省存储器空间，同时允许在存在噪声的情况下以更高的分辨率远距离检测弱回波信号，同时所有 TSP 上使该距离保持恒定。由于 TH_Px_L1 至 TH_Px_L8 的分辨率为 8LSB，因此定义了阈值偏移，以便更精细地调整短距离检测的阈值映射。

备注

- 加入偏移量后的所有 TSP 计算值如果为负，则在线性插值之前被钳位为 0，这导致阈值曲线的斜率偏离预期值。
- 预设 1 和预设 2 阈值映射参数均受 CRC 计算算法 (方程式 6) 的保护。
- 在上电或从低功耗模式唤醒时，所有阈值寄存器 (Px_THR_XX) 和阈值 CRC 寄存器 (THR_CRC) 未初始化为默认值，这会导致 CRC 错误并将 THR_CRC_ERR 位设置为 1。这种情况向 MCU 表明配置未正确加载。对阈值寄存器进行写入会重新运行 CRC 计算并更新错误位。

7.3.4.5 数字增益

在低通滤波之后实现数字增益特性，以在不降低阈值的情况下提高接收到的回波的 SNR。由于该增益是在带通和低通滤波之后应用的，因此数字增益不会放大带外噪声。此增益特性有助于抑制误检 (例如地面反射)，并以更高的精度检测更远的物体。

提供两组数字增益范围：近距离 (SR) 和远距离 (LR)。对于预设 1 和预设 2，分别使用 Px_DIG_GAIN_SR 和 Px_DIG_GAIN_LR 参数设置 SR 和 LR 增益电平。从 Px_DIG_GAIN_LR_ST 参数设置的阈值电平点开始应用 LR 增益，直到记录周期结束。从时间零点到所选 LR 阈值电平点开始应用 SR 增益。

为了防止在应用数字增益的时间点误检测回波，定义的阈值也会发生变化 (请参阅图 7-7)。在这里，从阈值电平点 9 开始应用 LR 增益。如果 LR 增益与阈值电平点 8 处的 SR 增益不同，则在 SR 阈值电平 9 点结束后 1 μ s，将阈值电平 8 乘以 LR 增益与 SR 增益之间的比率 (DIG_GAIN_LR/DIG_GAIN_SR)。尽管这会导致阈值电平中断，但不会影响物体检测 (防止出现错误的阈值交叉)，因为回波信号也会按相同的增益比进行调节。在这个点之后，使用线性内插方案将阈值电平更改为下一个设置的阈值电平 (下例中的第 9 点)。调整阈值电平时，应将数字增益以及 LR 和 SR 增益之间的比率考虑在内。

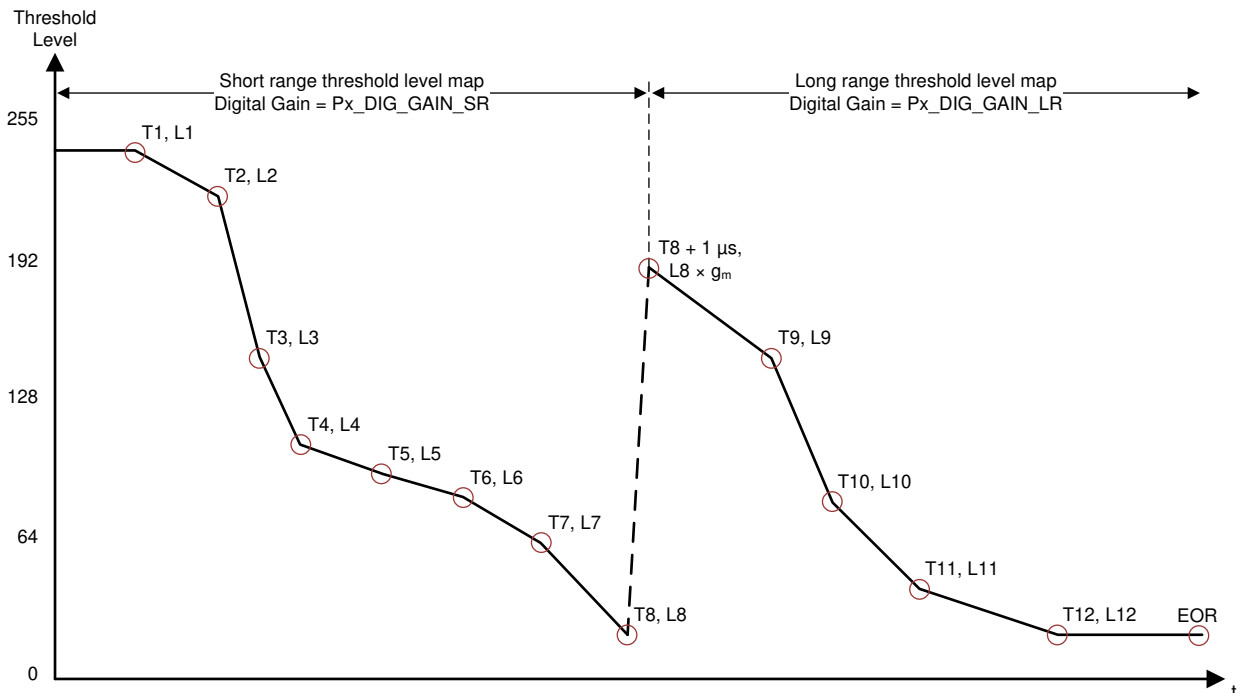


图 7-7. DIG_GAIN_LR_ST = [00] TH9 示例

7.3.5 系统诊断

PGA460-Q1 器件中的系统诊断功能有助于确定换能器元件在突发期间的特性，并确定整体系统的状态。系统应该能够使用提供的信息来检测换能器故障、驱动器电路故障（如果使用了变压器，则检测变压器故障）、环境对系统的影响（例如冰、污垢、雪）、影响换能器运行的物体（例如施加到换能器的压力）等。

PGA460-Q1 器件提供三种实施的系统诊断，提供的信息可用于检测系统缺陷。这些诊断说明如下：

电压诊断测量 执行 BURST/LISTEN 运行命令时，仅通过监测流经 INP 引脚的电流来实现电压诊断功能。特定突发频率下的换能器激励电压会在 INP 引脚上产生电流，使用电流比较器比较该电流与基准电流，如图 7-8 所示。如果激励电流超过使用 FVOLT_DEC 寄存器中的 FVOLT_ERR_TH 设置的阈值电平，则电流比较器输出变为高电平，表明这是具有期望激励电压电平的正常突发。测量在突发阶段开始后约 50μs 时开始，并在突发阶段结束时结束。如接口说明部分所述，在 IO 时间指令或 UART 接口的状态帧中报告此诊断测量的结果。

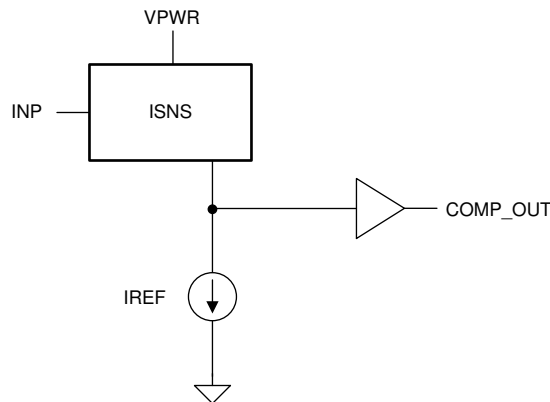


图 7-8. 电压诊断的方框图

$$V_{(\text{diag})} \cong 3.25E^{-03} \times \text{FVOLT_ERR_TH}[2:0] \times \left(R_{(\text{INP})} + \frac{1}{6.28 \times f_{(\text{burst})} \times C_{(\text{INP})}} \right) \quad (4)$$

其中

- 使用 FVOLT_ERR_TH[2:0] 时，000b 对应于 1，111b 对应于 8。
- $f_{(\text{burst})}$ 是以千赫为单位的突发频率。
- $C_{(\text{INP})}$ 是 INP 引脚上的输入电容。
- $R_{(\text{INP})}$ 是一个可选电阻器（请参阅图 8-1），用于确保 EMI 和 ESD 稳健性。

备注

在突发之前，比较器输出应为低电平。如果输出保持高电平，则检测到该情况并设置诊断失败标志

换能器频率测量 在记录间隔的衰减阶段，在换能器节点上执行频率测量，以便验证变压器和换能器匹配的性能和正确调谐。

为了测量换能器频率，在 EEPROM 存储器中定义开始参数 FDIAG_START 和窗口长度参数 FDIAG_LEN。开始参数 FDIAG_START 定义频率测量相对于突发时间结束的开始时间。诊断窗口长度参数 FDIAG_LEN 根据捕获的信号周期设置诊断窗口的时间宽度。下面说明了一个参数配置的简单示例：

1. 假设 $FDIAG_START = 2$ 且 $FDIAG_LEN = 1$ 。请参阅 [寄存器映射](#) 部分，这些 EEPROM 参数的开始时间确定为突发完成后 $200\mu s$ ，窗口长度为 3 个信号周期。假设工作频率为 $58kHz$ ，信号周期为 $17.24\mu s$ ，因此诊断在突发完成后 $200\mu s + 3 \times 17.24\mu s = 251.72\mu s$ 结束。
2. 对于在测量窗口中捕获的频率信息取平均值，并表示为 $500ns$ 时间计数器值。可以使用 [方程式 5](#) 计算信号频率。

$$f = 1 / (FDIAG_VAL \times 500e - 09) \quad (5)$$

其中

- $FDIAG_VAL$ 是一个可使用任何器件接口提取的值。
3. 如果在频率诊断测量完成之前检测到指定数量的物体，则不会保存频率测量结果。这可以通过设置之前定义的诊断参数和近物体检测的阈值设置来管理。

在 PGA460-Q1 器件中实施额外的频率误差功能，用于表示测得的换能器频率超出 $FDIAG_ERR_TH$ 阈值参数设定的限制。此功能的结果在 IO 时间指令接口或 UART 接口的状态帧中报告。更多有关报告换能器频率误差的信息，请参阅 [接口说明](#) 部分。

衰减周期时间捕获

在记录间隔的衰减阶段，执行换能器衰减时间测量以验证换能器是否正常运行。此诊断与换能器频率测量相结合，通常用于超声波系统，以便检测超声波换能器的外部阻挡。

衰减周期时间在数字数据路径的输出端测量。在突发阶段完成时测量开始，只要回波电平高于由 SAT_TH 参数在 EEPROM 中定义的饱和阈值电平，就会测量衰减周期。可通过任何 PGA460-Q1 接口来提取提供的结果，而该值以 $16\mu s$ 时间增量来表示。如果测得的衰减时间大于 $4ms$ ，则提取的值将为 $0xFF$ 。

噪声水平测量

PGA460-Q1 器件中实施的额外系统诊断是噪声水平测量诊断。此功能的目的是评估附近的其他超声波系统产生的周围噪声，以便确定干扰，以及在检测到远距离物体时评估本底噪声水平。

在噪声水平测量期间，PGA460-Q1 器件执行 LISTEN ONLY (预设 2) 命令 (有关该命令的详细信息，请参阅 [接口说明](#) 部分)，在此期间不执行突发，而仅启动记录间隔并持续 $8.192ms$ 。在此记录间隔期间，在数字数据路径输出端收集的数据将平均分为两组，每组包含 4096 个样本。通过执行噪声水平测量功能测量的最终噪声水平是两组中较高的平均值。此值报告为最终噪声水平测量结果。

备注

在噪声水平测量过程中，始终禁用非线性调节块 (通过将 $SCALE_K$ 位设置为 0 和将 $Noise_LVL$ 位设置为 0 来设置比例因子 EEPROM)。

[图 7-9](#) 显示了 PGA460-Q1 器件中实施的系统诊断，显示了一个完整的物体检测记录周期示例。[图 7-9](#) 中的数字 1、2 和 3 分别显示了电压诊断、换能器频率和衰减周期测量。

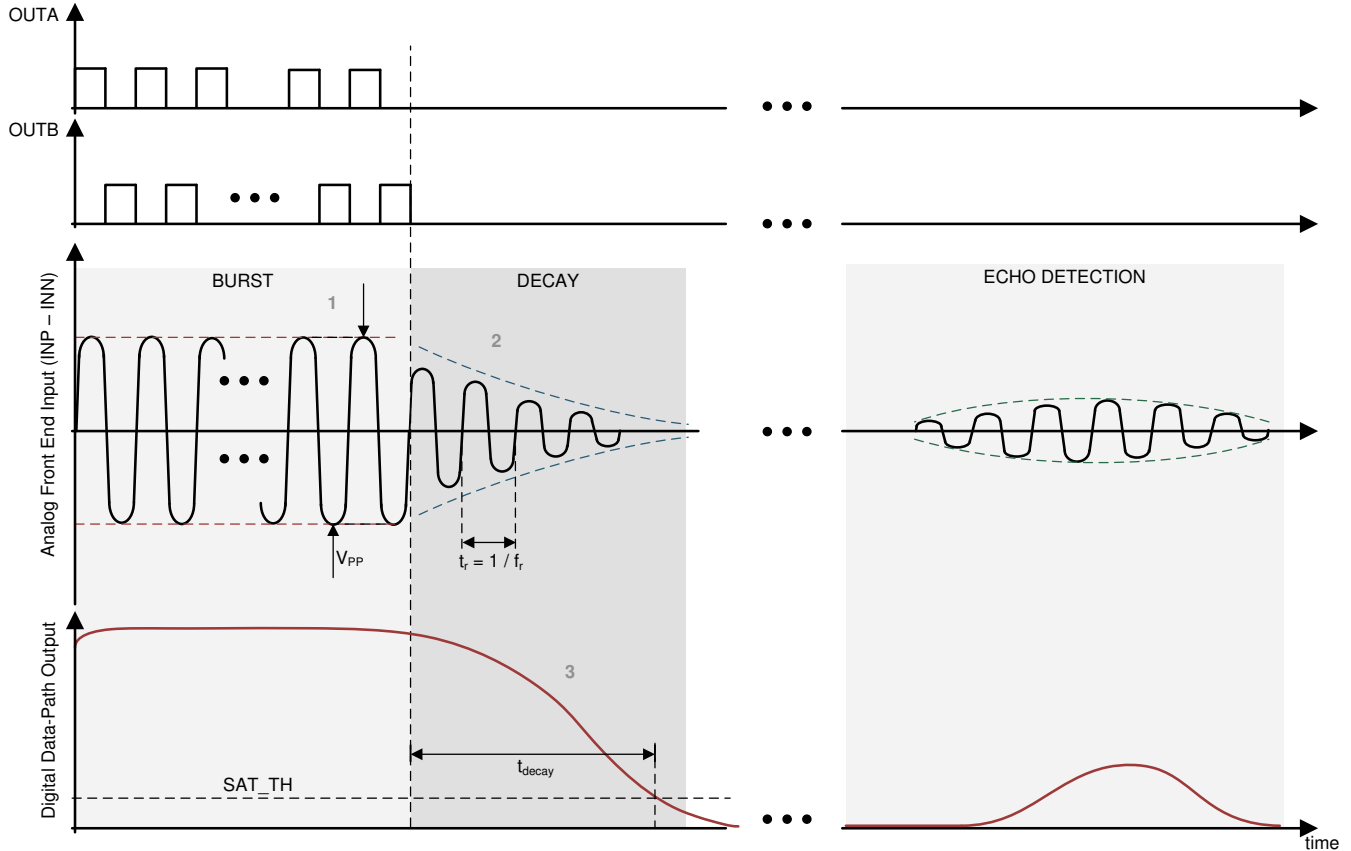


图 7-9. 系统诊断示例

7.3.5.1 器件内部诊断

PGA460-Q1 器件还提供针对过压 (OV)、欠压 (UV)、过流 (OC) 和热关断的内部诊断功能。

OV、UV 和热关断条件通过 DEV_STAT1 寄存器中的状态位报告。OC 保护在器件集成稳压器上实现；但是，未报告此保护的影响。为确保正常运行并避免错误触发，所有电气诊断都经过 25 μ s 抗尖峰脉冲，而热关断诊断在报告之前经过 50 μ s 抗尖峰脉冲。

规格 部分列出了内部稳压器的 OV 和 UV 保护阈值。当检测到故障时，系统会设置相应的状态位并在接口读取时将其清除（读取时清除类型）。VPWR 引脚上的输入器件电源定义了固定 UV 阈值电平和可调节 OV 阈值电平 (VPWR_OV_TH)，可在禁用输出驱动器的同时使器件保持活动状态。此特性可在不损坏驱动器的情况下控制高压输入端的功率耗散。当检测到 VPWR_UV 标志时，当前正在运行的任何 TCI 命令都将完成，并且在欠压条件消除之前不会执行任何新的 TCI 命令。无论引脚 (RXD、TXD 或 IO) 如何，此特性都不适用于 USART 通信。

热关断保护诊断功能会监控低侧驱动器 FET 的温度。如果发生热关断事件，PGA460-Q1 器件会禁用输出驱动器，并在热关断条件消失后重新启用它们。热关断恢复后，热关断状态位会被置位以通知用户所采取的操作。

备注

如果 VPWR 引脚上的电压低于 5V，则无法保证器件的性能，因为数字内核可能会复位。存储在寄存器映射的易失性存储器部分中的所有设置都将被清除。

7.3.6 接口说明

PGA460-Q1 器件配备了两个通信接口，每个接口有一个指定的引脚。时间指令接口连接到 IO 引脚，这是一个开漏输出结构，具有一个能够在电池级电压下进行通信的内部 10k Ω 上拉电阻器。异步 UART 接口可在 IO 引脚上进行通信，并且还连接到 RXD 和 TXD 引脚。第三个接口选项是使用同步 USART 接口，该接口仅在 RXD 和

TXD 引脚上可用。此通信使用 SCLK 引脚作为串行时钟输入，它是最快的数据速率模式。RXD 和 TXD 引脚上的 USART 通信可在 3.3V 或 5V CMOS 电平下进行，具体取决于配置的 IOREG 电压，如 [TEST 引脚功能](#) 部分所述。

备注

由于系统不太可能同时使用时间指令接口和 UART 接口，因此 PGA460-Q1 器件可以禁用 IO 引脚收发器以节省电力。为此，IO_IF_SEL 位必须为 0，IO_DIS 位必须为 1，这会立即禁用 IO 引脚收发器，之后只能通过 RXD 和 TXD 引脚进行通信。将 IO_DIS 位设置回 0 不会重新启用 IO 接口。如果意外设置了 IO_DIS 位，则器件可在下电上电后恢复 IO 接口（将 IO_DIS 位复位为 0）；但是，如果在 EEPROM 中对此位的值进行了编程，则 PGA460-Q1 器件在上电时始终遵循 EEPROM 编程值。

7.3.6.1 时间命令接口

时间命令接口是连接在 IO 引脚上的通信接口。当接口处于空闲状态时 IO 引脚的默认状态为高电平（上拉至 VPWR）。引脚通信是双向的，在接收到命令后，PGA460-Q1 器件会主动驱动 IO 引脚并通过更改 IO 引脚的状态来提供响应。如果时间命令接口在传输命令或特定命令的数据时卡住（保持低电平或高电平超过 15ms），则 PGA460-Q1 通信将重置，并预计从控制器接收新的命令传输。

时间命令接口由五个时间命令指定，其中四个被归类为运行命令，一个被归类为配置/状态命令。逻辑 0 通过将 IO 引脚拉低达 t_{BIT0_TCI} 时长来进行传输，逻辑 1 通过将 IO 引脚拉低达 t_{BIT1_TCI} 时长来进行传输，[规格](#) 部分进行了相关定义。图 7-10 和图 7-11 分别展示了器件时间命令和逻辑位时序的一般时序图。定义 $t_{(DT_TCI)}$ 死区时间是为了使 PGA460-Q1 器件能够处理接收到的命令并将 IO 引脚状态从输入更改为输出。

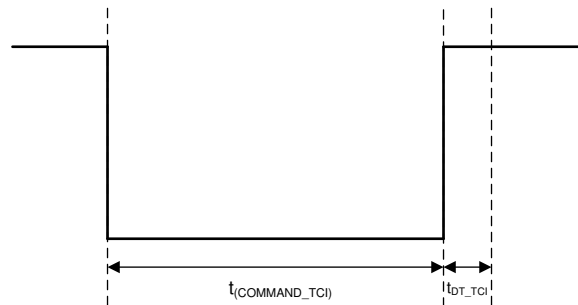


图 7-10. 时间命令接口命令时序

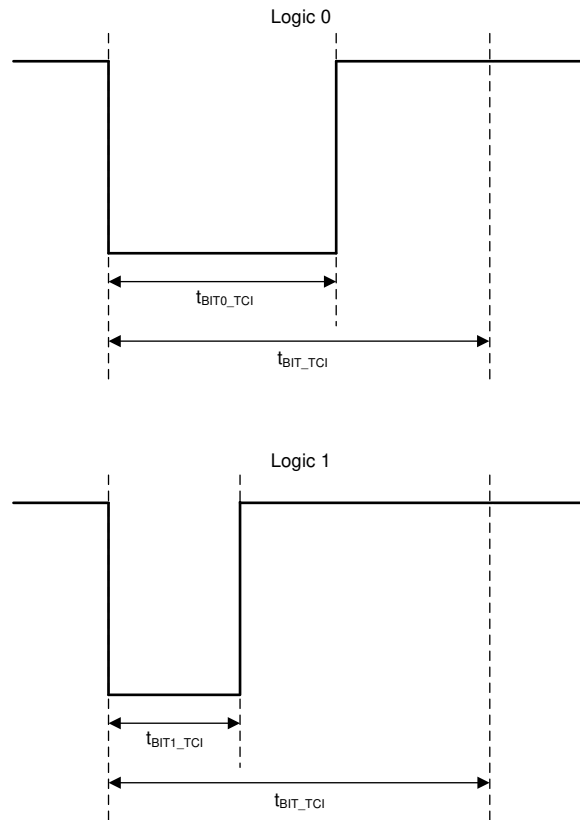


图 7-11. 时间命令接口位时序

7.3.6.1.1 RUN 命令

RUN 命令用于器件运行时操作，通常在 PGA460-Q1 器件的正常运行周期中使用。这些器件命令是通过将 IO 拉至低电平并持续指定时长来指定的，指定时长见 [规格](#) 部分定义。以下命令属于 RUN 命令：

Burst/Listen (预设 1) 在使用 CURR_LIM1 电流限制设置时，器件使用 P1_PULSE 个脉冲发送超声波突发，并运行由 P1_REC 时间长度值定义的物体检测记录间隔。在物体检测过程中，P1_THR_xx 阈值映射用于信号比较。非线性调节 DSP 函数可与此命令一起使用。

Burst/Listen (预设 2) 在使用 CURR_LIM2 电流限制设置时，器件使用 P2_PULSE 个脉冲发送超声波突发，并运行由 P2_REC 时间长度值定义的物体检测记录间隔。在物体检测过程中，P2_THR_xx 阈值映射用于信号比较。非线性调节 DSP 函数可与此命令一起使用。

Listen Only (预设 1) 器件不发送超声波突发，但是，只运行由 P1_REC 时间长度值定义的物体检测记录间隔。在物体检测过程中，P1_THR_xx 阈值映射用于信号比较。非线性调节 DSP 函数可与此命令一起使用。

Listen Only (预设 2) 器件不发送超声波突发，但是，只运行由 P2_REC 时间长度值定义的物体检测记录间隔。在物体检测过程中，P2_THR_xx 阈值映射用于信号比较。非线性调节 DSP 函数可与此命令一起使用。

图 7-12 显示了 IO 引脚运行命令的通信过程。

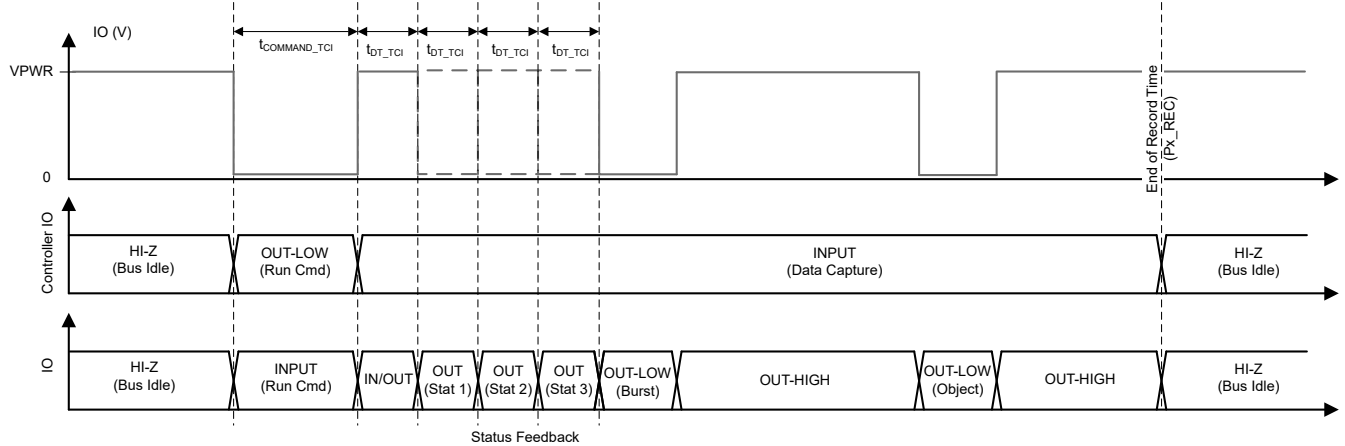


图 7-12. 时间指令接口 RUN 命令执行

PGA460-Q1 器件的状态字段嵌入在运行命令中，并通过延长 IO 总线上的死区时间返回至控制器。死区时间可进一步延长至 $3 \times t_{(DT_TCI)}$ ，这表示三个状态位，STAT[1:3]。表 7-1 显示了分配的诊断和每个状态位的优先级。

表 7-1. 时间指令接口状态位说明

状态位	优先级	说明
STAT 1	1, 低	阈值设置未初始化错误
STAT 2	2	频率诊断错误
		电压诊断错误
STAT 3	3, 高	上电自动 EEPROM CRC 错误
		用户触发的 EEPROM 下载 CRC 错误

如表 7-1 所示，STAT3 位具有最高优先级。当存在 STAT3 错误条件时，死区时间会进一步延长 $3 \times t_{(DT_TCI)}$ 。在这种情况下，如果还存在任何 STAT2 或 STAT1 错误条件，则具有更高优先级的 STAT3 错误条件会覆盖这些条件。类似地，STAT2 错误条件会覆盖 STAT1 条件，在这种情况下，死区时间进一步延长 $2 \times t_{(DT_TCI)}$ 。清除所有 STAT3 和 STAT2 错误条件后，STAT1 条件会进一步将死区时间再延长 $t_{(DT_TCI)}$ 。

状态位的功能可解释如下：

STAT 1 当两个预设阈值寄存器组均未初始化时，此状态位设置为 1。在对任一预设阈值寄存器组进行编程之前，不会执行通过 TCI 通信通道接收到的任何运行命令。

STAT 2 当发生以下任一情况时，此状态位设置为 1：

- 如果测得的频率值（如 [系统诊断](#) 部分的频率诊断中所述）高于或低于 EEPROM 存储器中 FDIAG_ERR_TH 参数定义的增量值（这被认为是频率诊断错误）。
- 如果测得的电压值（如 [系统诊断](#) 部分的换能器电压测量中所述）低于 EEPROM 存储器中 FVOLT_ERR_TH 参数提供的电平。

STAT 3 在修复 EE CRC 错误之前，不会执行通过 TCI 通信通道接收到的任何运行命令。

用户可以写入任何 EEPROM 映射寄存器以清除错误。

用户必须对 EEPROM 进行重新编程，防止再次自动或手动触发 EEPROM 下载操作时出现错误。

当器件接收到运行命令时，PGA460-Q1 器件会主动驱动 IO 引脚，具体取决于用于指示物体检测的最终 DSP 输出。如果在任何时候，经过处理的回波信号超过当时的阈值，则 IO 引脚会拉至低电平（GND，强下拉），否则会通过内部 $10k\Omega$ （弱上拉）电阻器上拉 IO 引脚。当记录时间达到 Px_REC 参数定义的记录末尾时，释放 IO 引脚（上拉作为输入），且器件已准备好执行下一条命令。图 7-13 显示了 IO 引脚的物体检测功能。器件会在突发期

间将 IO 引脚拉至低电平，然后释放该引脚，以便为 MCU 的记录时间范围提供基准。如果知道基准时间、已编程突发的持续时间以及每个被检测物体的下一个下降沿，控制器或 MCU 就可以计算物体距离。

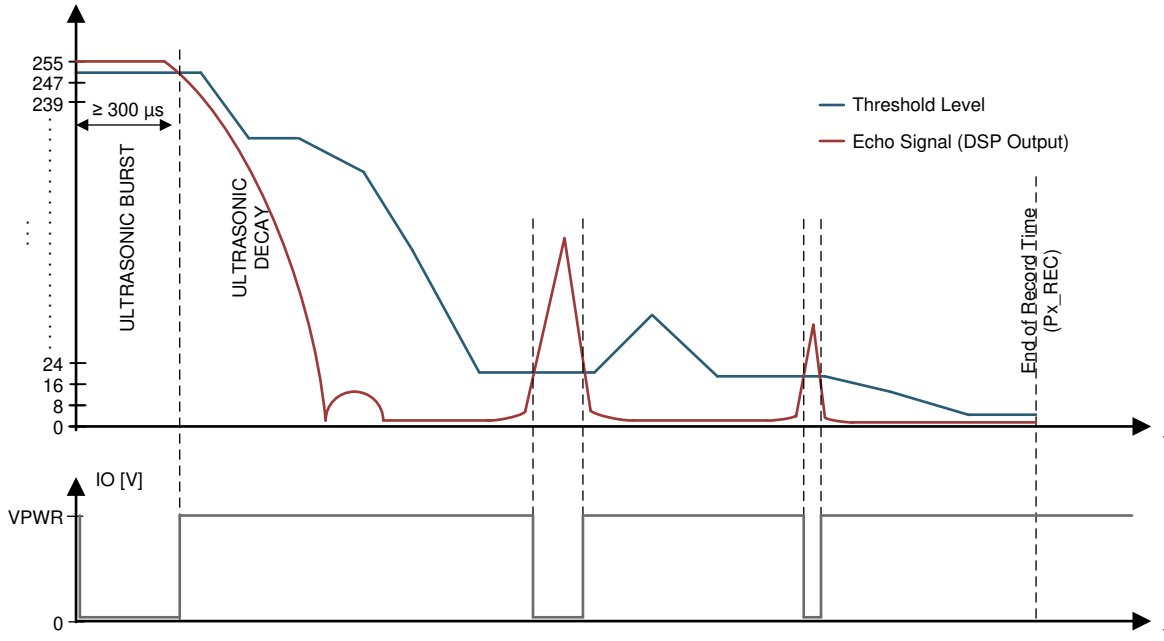


图 7-13. 具有突发/监听时间指令的 IO 引脚物体检测信号

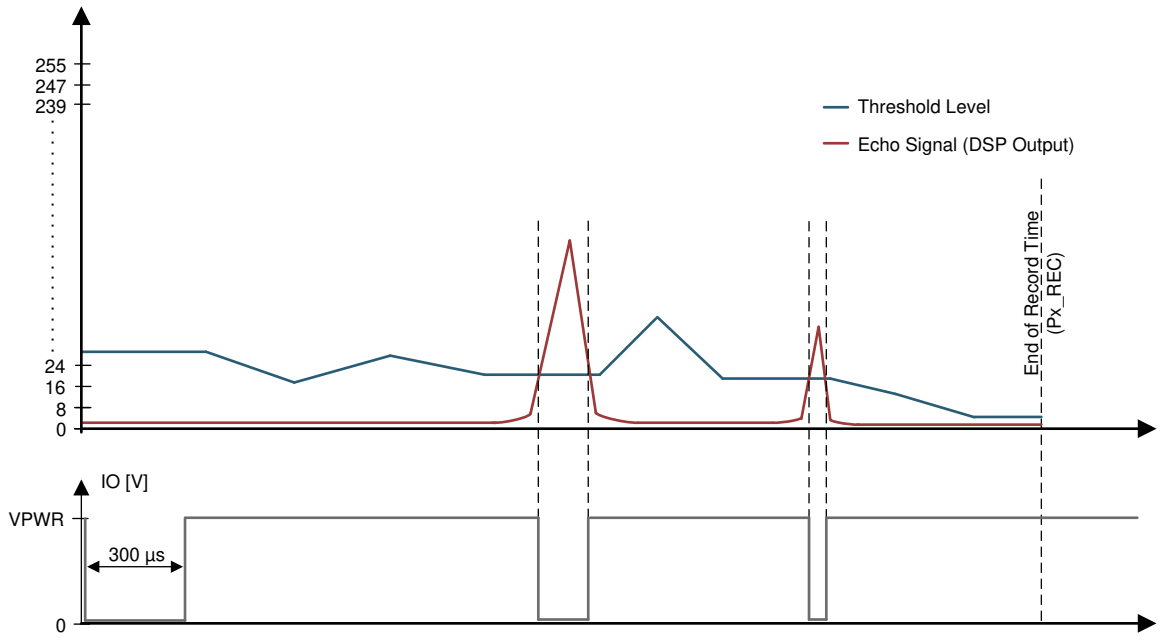


图 7-14. 具有仅监听时间指令的 IO 引脚物体检测信号

在收到运行命令后经过 $t_{(DT_TCI)}$ ，PGA460-Q1 器件会强制让 IO 引脚变为低电平，并保持至少 $300\mu s$ ，这表示记录周期开始。这个过程旨在为控制器提供一个基准边沿，以便开始飞行时间测量，并使 PGA460-Q1 器件将状态 (STAT) 位的响应与记录周期信息分离。通常，较低频率范围的突发结束后会产生振铃，导致 AFE 饱和，并将 IO 引脚拉至低电平，保持超过 $300\mu s$ 。对于更高频率的突发或仅监听命令，或者在超声波突发引起的饱和值可能不高于指定阈值的情况下（请参阅图 7-14），最小脉冲宽度为 $300\mu s$ 。使用特定的滤波器和抗尖峰脉冲设置时，在这个 $300\mu s$ 周期之后会直接检测到虚假物体。

7.3.6.1.2 CONFIGURATION/STATUS 命令

CONFIGURATION/STATUS 命令用于以下用途：

- PGA460-Q1 内部参数配置
- 时变增益和阈值设置
- EEPROM 编程
- 诊断和温度测量
- 回波数据转储功能

发出 CONFIGURATION/STATUS 命令后，将使用类似位的通信来传输剩余的数据，其中对逻辑 1 和逻辑 0 进行了编码（请参阅图 7-11）。图 7-15 和图 7-16 显示了全长 CONFIGURATION/STATUS 命令。

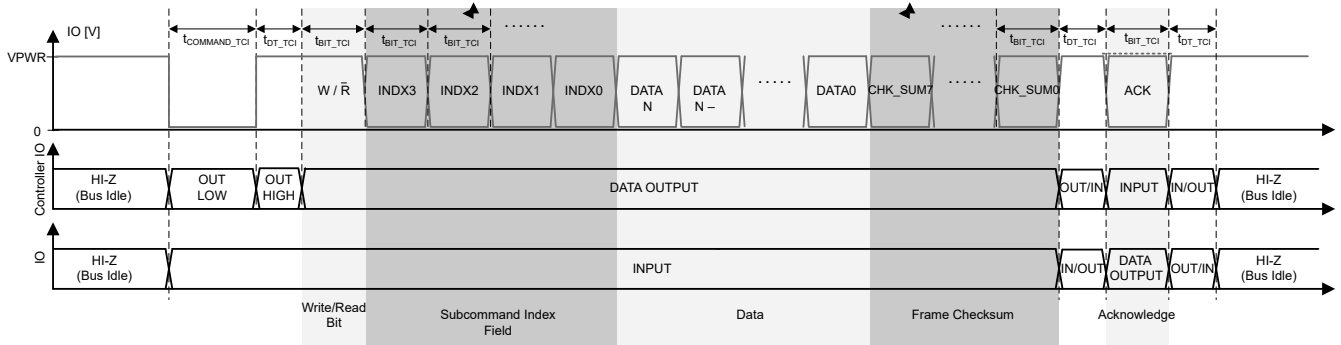


图 7-15. 时间指令接口 CONFIGURATION/STATUS 命令 - 写入

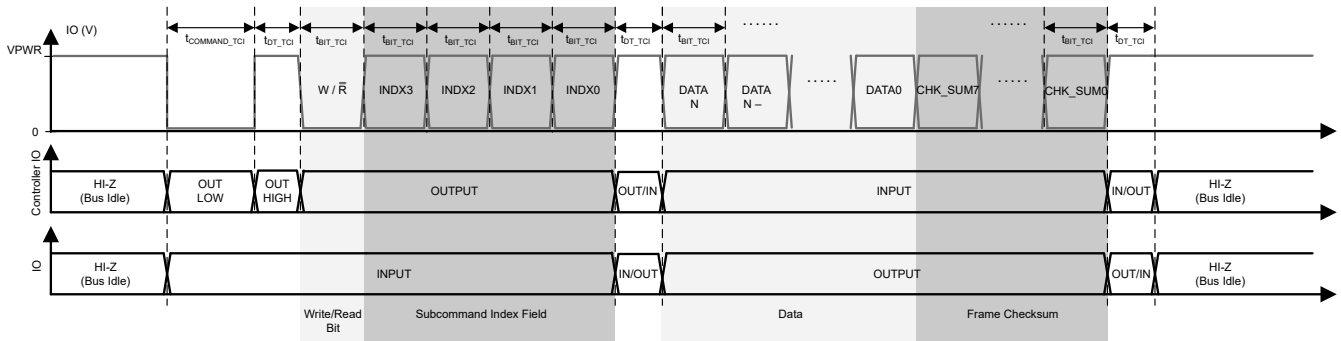


图 7-16. 时间指令接口 CONFIGURATION/STATUS 命令 - 读取

如图所示，每个 CONFIGURATION/STATUS 命令帧由三个数据段组成：子命令字段、数据字段和帧校验和。子命令由 4 位索引字段定义和排序，其中每个子命令在帧的数据段中具有不同的数据长度。表 7-2 列出了根据相应索引排序的所有 PGA460-Q1 子命令。

表 7-2. 时间指令接口子命令说明⁽⁴⁾

INDEX	说明	数据长度 (位)		访问	EE
0	温度值	8		R	N
1	换能器频率诊断值	8	24	R	N
	衰减周期时间诊断值	8			
	噪声水平诊断值	8			
2	驱动器频率 (FREQ)	8		读/写	Y
3	预设 1 的突发脉冲数 (P1_PULSE)	5	18	读/写	Y
	预设 2 的突发脉冲数 (P2_PULSE)	5			
	阈值比较器抗尖峰脉冲 (THR_CMP_DEG)	4			
	突发脉冲死区时间 (PULSE_DT)	4			

表 7-2. 时间指令接口子命令说明⁽⁴⁾ (continued)

INDEX	说明	数据长度 (位)		访问	EE
4	预设 1 的记录时间长度 (P1_REC)	4	8	读/写	Y
	预设 2 的记录时间长度 (P2_REC)	4			
5	预设 1 的阈值分配 (P1_THR_0 至 P1_THR_15) ⁽¹⁾	124		读/写	N
6	预设 2 的阈值分配 (P1_THR_0 至 P2_THR_15) ⁽¹⁾	124		读/写	N
7	带通滤波器带宽 (BPF_BW)	2	42	读/写	Y
	初始 AFE 增益 (GAIN_INIT)	6			
	低通滤波器截止频率 (LPF_CO)	2			
	非线性调节噪声水平 (NOISE_LVL)	5			
	非线性调节指数 (SCALE_K)	1			
	非线性调节时间偏移 (SCALE_N)	2			
	温度范围增益 (TEMP_GAIN)	4			
	温度范围偏移 (TEMP_OFF)	4			
	P1 数字增益启动阈值 (P1_DIG_GAIN_LR_ST)	2			
	P1 数字远距离增益 (P1_DIG_GAIN_LR)	3			
	P1 数字短距离增益 (P1_DIG_GAIN_SR)	3			
	P2 数字增益启动阈值 (P2_DIG_GAIN_LR_ST)	2			
P2 数字远距离增益 (P2_DIG_GAIN_LR)	3				
P2 数字短距离增益 (P2_DIG_GAIN_SR)	3				
8	时变增益分配 (TV_GAIN0 至 TV_GAIN6)	56		读/写	Y
9	用户数据存储 (USER_1 至 USER_20)	160		读/写	Y
10	频率诊断窗口长度 (FDIAG_LEN)	4	46	读/写	Y
	频率诊断开始时间 (FDIAG_START)	4			
	频率诊断错误时间阈值 (FDIAG_ERR_TH)	3			
	饱和诊断电平 (SAT_TH)	4			
	P1 非线性调节 (P1_NLS_EN)	1			
	P2 非线性调节 (P2_NLS_EN)	1			
	电源过压关断阈值 (VPWR_OV_TH)	2			
	睡眠模式计时器 (LPM_TMR)	2			
	电压诊断阈值 (FVOLT_ERR_TH)	3			
	AFE 增益范围 (AFE_GAIN_RNG)	2			
	低功耗模式使能 (LPM_EN)	1			
	去耦时间和温度选择 (DECPL_TEMP_SEL)	1			
	去耦时间和温度值 (DECPL_T)	4			
	禁用电流限制 (DIS_CL)	1			
	保留	1			
	针对预设 1 的驱动器电流限制 (CURR_LIM1)	6			
针对预设 2 的驱动器电流限制 (CURR_LIM2)	6				
11	回波数据转储使能 (DATADUMP_EN)	1	8	读/写	N
	EEPROM 编程密码 (0xD)	4			
	EEPROM 编程成功 (EE_PRGM_OK)	1			
	重新加载 EEPROM (EE_RLOAD)	1			
	编程 EEPROM (EE_PRGM)	1			
12	回波数据转储值 ⁽²⁾	1024		R	N

表 7-2. 时间指令接口子命令说明⁽⁴⁾ (continued)

INDEX	说明	数据长度 (位)	访问	EE
13	EEPROM 用户批量命令 (0x00 至 0x2B) ⁽³⁾	352	读/写	Y
14	保留			
15	EEPROM CRC 值 (EE_CRC) THR_CRC 值 (THR_CC)	16	R	Y

- (1) 包括阈值电平偏移参数 (TH_Px_OFF)。
 (2) 回波转储存储器是一个由 128 个样本组成的数组, 8 位/样本。
 (3) 对于索引 13, 字节 0x2B 是只读的, 当发送索引 13 写命令时, 字节 2B 数据字段将不会影响 EE_CRC 值。
 (4) 此表中使用的首字母缩写词 (例如 CURR_LIM1) 与 [寄存器映射](#) 部分中使用的首字母缩写词相同。

帧校验和值由控制器和外设器件生成, 并添加到数据字段之后, 而计算结果为帧中所有位的反相 8 位和 (带延续)。校验和计算是按字节进行的, 从最高有效位 (MSB) 开始, 在 PGA460-Q1 写操作中这是读写 (R/W) 位; 而对于 PGA460-Q1 读操作, 这是数据字段的 MSB。在计算校验和字段的位数不是 8 的倍数的情况下, 校验和操作会在末尾补零, 直到实现最接近的 8 的倍数。只有校验和计算需要补零。补零位实际上不应通过 IO-TCI 接口传输。

以下示例是一个帧校验和计算示例, 显示了子命令索引 7 的 PGA460-Q1 写操作 (42 个数据位) :

- 用于生成校验和的总位数: 1 个 R/W 位、4 位索引值、42 位数据值。总位数是 47。
- 由于校验和是按字节计算的, 因此添加了 1 个末尾零以实现 6 个完整字节。
- [图 7-17](#) 显示了额外的校验和计算。

以下示例是另一个帧校验和计算示例, 显示了子命令索引 8 的 PGA460-Q1 读操作:

- PGA460-Q1 器件生成校验和的总位数: 56 位数据值 + 8 个命令位。总位数是 64。
- 8 个命令位等于 4 个零位 + Index[3:0] = 8 个命令位, 这是校验和计算中使用的第一个字节。
- 没有添加末尾零, 因为位数已经是 56 (即 7 个字节)。
- [图 7-17](#) 显示了额外的校验和计算。

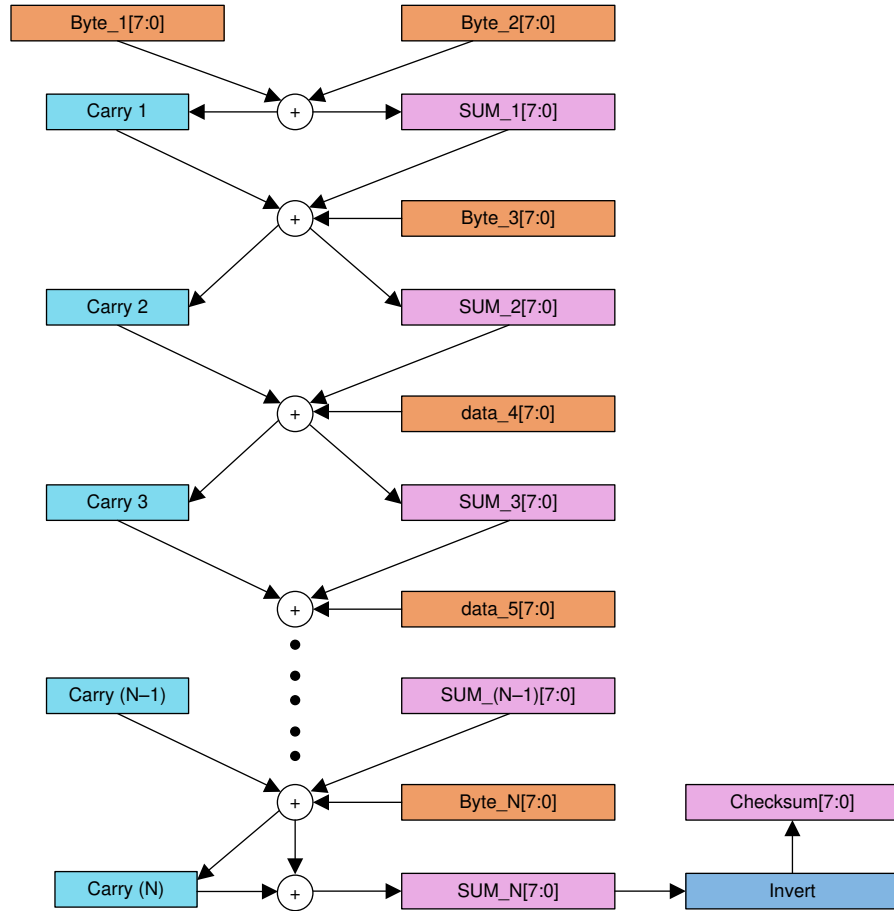


图 7-17. 校验和计算

此外，当发出 PGA460-Q1 写操作时，PGA460-Q1 器件会执行一个确认位响应来表示发生了一次正确的数据传输。在这种情况下，如果未正确检测到 CONFIGURATION/STATUS 命令时间周期，PGA460-Q1 器件会发出确认位。如果正确检测到 CONFIGURATION/STATUS 命令时间周期，但传输帧的校验和不正确，则 PGA460-Q1 器件会发送逻辑 0 确认。如果正确检测到 CONFIGURATION/STATUS 命令时间周期，并且校验和值与正确校验和一致，则 PGA460-Q1 器件会发送逻辑 1 确认。

如果是类似位的通信 (PGA460-Q1 主动为 CONFIGURATION/STATUS 命令提供服务)，当使用另一个时间指令 (RUN 或 CONFIGURATION) 中断位流时，PGA460-Q1 器件会将此事件解码为位定时事件。在这种情况下，初始 CONFIGURATION/STATUS 命令会继续执行，直到发生超时错误事件，或者 (在连续数据传输情形中) PGA460-Q1 帧校验和使错误传输的帧无效。如果位流有效但比预期的时间长，PGA460-Q1 会根据正确传输的帧执行，但忽略位流的其余部分。

如果在 PGA460-Q1 处于 IDLE 状态期间，时间指令接口接收到脉冲持续时间超出任何命令限制的时间指令，则忽略此条件，PGA460-Q1 器件将保持 IDLE 状态，直到接收到有效的的时间指令。在这种情况下，PGA460-Q1 不会以否定确认进行响应。

7.3.6.2 USART 接口

7.3.6.2.1 USART 异步模式

PGA460-Q1 器件包含一个 USART 数字通信接口。USART 的主要功能是实现对所有可用于 USART 访问的地址的写入和读取。该功能包括访问 PGA460-Q1 器件上的大多数 EEPROM 寄存器和 RAM 寄存器存储器位置。USART 异步模式 (UART) 数字通信是一种控制器/外设通信链路，其中 PGA460-Q1 仅是外设。控制器设置数据传输开始和结束的时间。在控制器发出命令之前，外设不会将数据发送回至控制器。UART 接口上的逻辑 1 值被定义为隐性值 (RXD 引脚上的弱上拉)。UART 接口上的逻辑 0 值被定义为显性值 (RXD 引脚上的强下拉)。

PGA460-Q1 中的 UART 异步模式接口专为 2400bps 至 115200bps 的工作数据速率而设计，其中根据控制器生成的同步字段自动检测数据速率。与 UART 接口运行相关的其他参数包括：

- 2400bps 至 115200bps 的波特率，自动检测（如前所述）
- 数据长度 8 位
- 1 个起始位
- 2 个停止位
- 无奇偶校验位
- 无流量控制
- 字段间等待时间（1 个停止位需要）

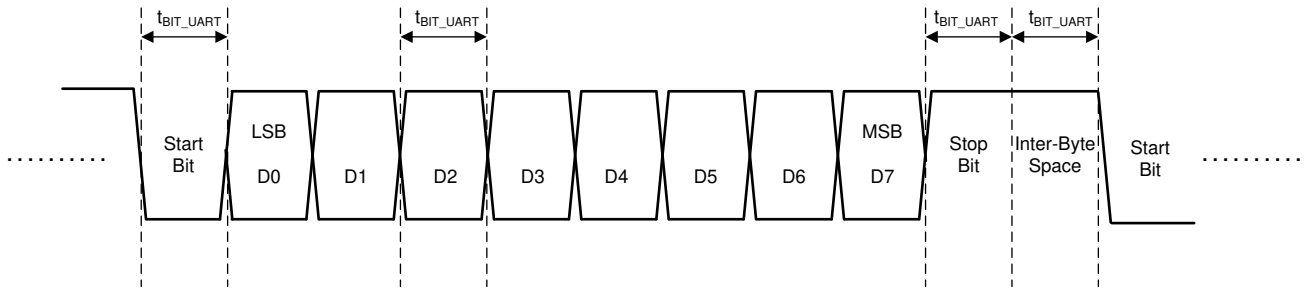


图 7-18. UART 异步接口位时序

图 7-18 展示了 UART 异步模式的位时序。数据和控制都采用小端字节序格式。数据以字节大小数据包形式通过 UART 接口进行传输。数据包字段的第一个位是起始位（显性）。该字段的接下来 8 个位是 UART 接收器要处理的数据位。该字段的最后一个位是停止位（隐性）。信息字节以及起始位和停止位组合在一起构成了一个 UART 字段。图 7-19 展示了 UART 接口字段的的标准字段结构。

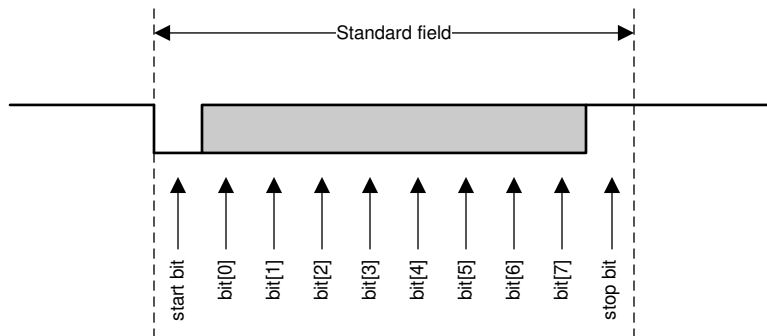


图 7-19. UART 接口数据包字段

一组字段构成一个传输帧。一个传输帧由在 UART 接口上完成一次传输操作所需的字段组成。图 7-20 展示了一个传输帧中数据传输操作的结构。

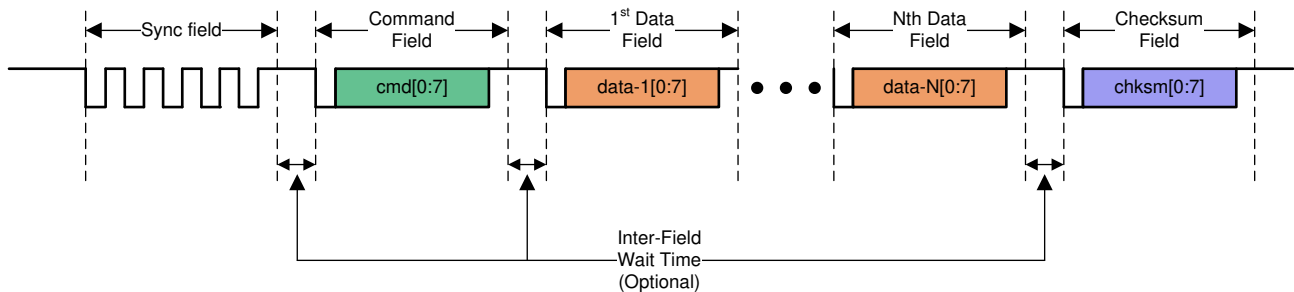


图 7-20. UART 接口传输帧

每个传输帧必须具有一个同步字段和一个命令字段，后跟多个数据字段。同步字段和命令字段始终由控制器传输。数据字段可以由控制器或外设传输，具体取决于命令字段中提供的命令。命令字段决定数据字段的传输方向（控制器到外设或外设到控制器）。发送的数据字段数也由命令字段中的命令决定。字段间等待时间为 1 位长，外设或控制器处理已接收到的数据或者在命令字段发送后数据必须改变方向并且外设必须将数据传回至控制器时需要该等待时间。必须为控制器和外设信号驱动器留出改变方向的时间。如果 UART 接口在逻辑 0 或逻辑 1 状态下保持空闲状态超过 15ms，则 PGA460-Q1 通信将重置并期望从控制器接收同步字段作为下一次数据传输。

7.3.6.2.1.1 同步字段

同步字段是控制器发送的每个帧的第一个字段。PGA460-Q1 器件使用同步字段来确认控制器发送的帧的正确波特率。这个位宽用于准确接收控制器发送的所有后续字段。位宽定义为构成控制器发送的整个数据位的内部振荡器时钟周期的数量。这个位宽的测量方法是，先对整个同步字段数据长度中的外设振荡器时钟数量进行计数，然后除以 8。图 7-21 显示了同步字段的格式。

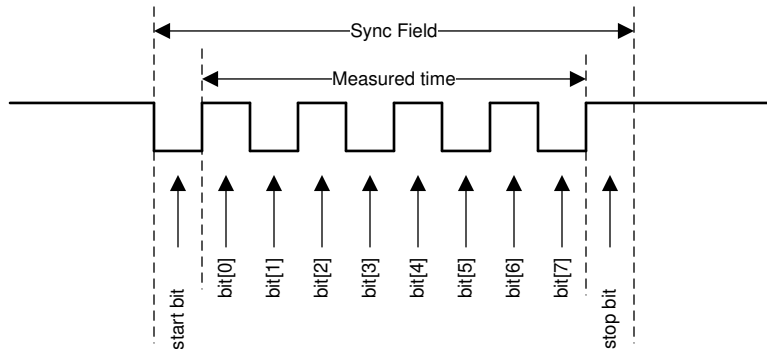


图 7-21. UART 同步字段

测量连续同步字段位（包括起始位和停止位），并进行比较以确定是否将有效的同步字段发送到 PGA460-Q1 器件。如果任何两个连续同步字段位的位宽差大于 $\pm 25\%$ ，则 PGA460-Q1 器件会忽略 UART 帧的其余部分；实际上，PGA460-Q1 器件不响应 UART 消息。

7.3.6.2.1.2 命令字段

命令字段是控制器发送的每个帧中的第二个字段。命令字段包含有关如何处理数据以及将数据发送到特定 PGA460-Q1 器件的位置的说明。命令字段还可指示 PGA460-Q1 器件在读取操作期间将数据发送回控制器。要发送的数据字段的数量也由命令字段中的命令决定。图 7-22 显示了命令字段的格式。

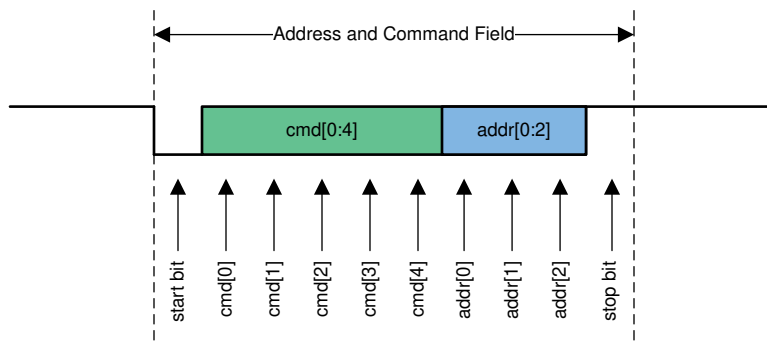


图 7-22. UART 命令字段

在 PGA460-Q1 器件中，命令字段的最后 3 位保留用于 UART 地址信息。命令字段中的地址信息会与对 UART 地址进行编程的 EEPROM 存储器中的 UART_ADDR 参数进行比较。接收到命令字段后，PGA460-Q1 器件会检查自地址是否与接收到的地址匹配，如果匹配，该器件会根据接收到的命令执行操作。如果地址不匹配，该器件会忽略接收到的帧。为了提高通信效率，定义了常见的广播命令，无论命令字段中的地址如何，PGA460-Q1 器件都会根据这些命令执行。有关这些命令和所有 UART 命令，请参阅表 7-3。

备注

PGA460-Q1 器件的出厂预编程地址为 0。

7.3.6.2.1.3 数据字段

控制器在传输帧中发送命令字段后，将零个或多个数据字段发送到 PGA460-Q1 器件（写入操作）或控制器（读取操作）。数据字段可以是原始存储器数据或命令相关参数。数据的格式由命令字段中的命令确定。图 7-23 显示了数据字段的典型格式。

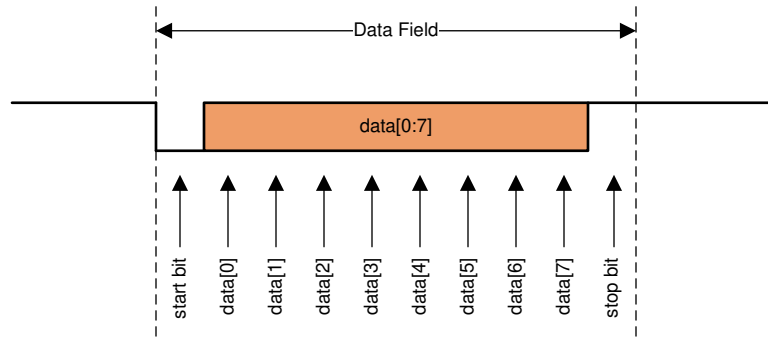


图 7-23. UART 数据字段

7.3.6.2.1.4 校验和字段

校验和字段作为每个 UART 帧的最后一个字段进行传输。校验和包含对所有数据字段和命令字段（仅限控制器的命令字段）执行 *inverted byte sum with carry* 操作的值。在控制器到 PGA460-Q1 的传输中，校验和字段由控制器计算并由 PGA460-Q1 器件进行检查。在 PGA460-Q1 到控制器的传输中，PGA460-Q1 器件会生成校验和，控制器会验证完整性。校验和的格式与数据字段相同，[时间命令接口](#) 部分介绍了计算校验和的过程。由于 UART 接口是基于字节的接口，因此在计算校验和的过程中不会补零。

当控制器计算校验和字段时，计算发生在 UART 命令字段上，后跟作为当前通信帧一部分传输的所有 UART 数据字段。当 PGA460-Q1 器件计算校验和字段时，计算包括诊断数据字段（请参阅 [诊断字段](#) 部分），后跟当前帧中的所有 UART 数据字段。同步字段 (0x55) 不包含在校验和计算中。

7.3.6.2.1.5 PGA460-Q1 UART 命令

表 7-3 列出了 PGA460-Q1 UART 命令。

备注

如果 PGA460-Q1 器件未正确接收到任何命令，例如错误的命令、错误的字节数或错误的数据字节值，则 PGA460-Q1 器件既不会执行接收到的命令，也不会设置 [诊断字段](#) 部分中所述的 Error_Status[4] 位。

表 7-3. UART 接口命令列表

CMD[4:0]	命令名称	PGA460-Q1 响应	C 到 P 数据字节	控制器到外设数据字节描述	P 至 C 数据字节	外设到控制器数据字节描述
单个地址						
0	突发和监听 (预设 1)	否	1	字节 1 : N - 要检测的物体数量 (有效范围为 1 到 8)	0	
1	突发和监听 (预设 2)	否	1		0	
2	仅监听 (预设 1)	否	1		0	
3	仅监听 (预设 2)	否	1		0	

表 7-3. UART 接口命令列表 (continued)

CMD[4:0]	命令名称	PGA460-Q1 响应	C 到 P 数据字节	控制器到外设数据字节描述	P 至 C 数据字节	外设到控制器数据字节描述
4	温度和噪声水平测量	否	1	字节 1 : 0 - 温度测量 1 - 噪声测量 2 - 255 - 未使用	0	
5	超声波测量结果 ⁽⁴⁾ ⁽⁵⁾	是	0		4 × N	字节 1 - 字节 2 : 物体 1 飞行时间 (μs) (MSB、LSB) 字节 3 : 物体 1 宽度 字节 4 : 物体 1 峰值幅度 . . . 字节 (3 × N - 3) - 字节 (3 × N - 2) : 物体 N 飞行时间 (μs) (MSB、LSB) 字节 (4 × N - 1) : 物体 N 宽度 字节 (4 × N) : 物体 N 峰值幅度
6	温度和噪声水平结果	是	0		2	字节 1 : 温度值 字节 2 : 噪声水平值
7	换能器回波数据转储	是	0		128	字节 1 - 字节 128 : 回波数据转储 (128 个样本的数组)
8	系统诊断 ⁽³⁾	是	0		2	字节 1 : 换能器频率 字节 2 : 衰减周期时间
9	寄存器读取	是	1	字节 1 : 寄存器地址	1	字节 1 : 寄存器数据
10	寄存器写入 ⁽²⁾	否	2	字节 1 : 寄存器地址 字节 2 : 寄存器数据	0	
11	EEPROM 批量读取	是	0		43	字节 1 : USER_DATA1 数据 . . . 字节 43 : P2_GAIN_CTRL 数据
12	EEPROM 批量写入 ⁽¹⁾	否	43	字节 1 : USER_DATA1 数据 . . . 字节 43 : P2_GAIN_CTRL 数据	0	
13	时变增益批量读取	是	0		7	字节 1 - 字节 6 : TVGAIN0 - TVGAIN6 数据
14	时变增益批量写入 ⁽¹⁾	否	7	字节 1 - 字节 6 : TVGAIN0 - TVGAIN6 数据	0	
15	阈值批量读取	是	0		32	字节 1 - 字节 32 : P1_THR_0 - P2_THR_15 数据
16	阈值批量写入 ⁽¹⁾	否	32	字节 1 - 字节 28 : 1_THR_0 - 2_THR_15 数据	0	
广播						
17	突发和监听 (预设 1)	否	1	字节 1 : N - 要检测的物体数量 (有效范围为 1 到 8)	0	
18	突发和监听 (预设 2)	否	1		0	
19	仅监听 (预设 1)	否	1		0	
20	仅监听 (预设 2)	否	1		0	
21	温度和噪声水平测量	否	1	字节 1 : 0 - 温度测量 1 - 噪声测量 2 - 255 - 未使用	0	
22	寄存器写入 ⁽²⁾	否	2	字节 1 : 寄存器地址 字节 2 : 寄存器数据	0	

表 7-3. UART 接口命令列表 (continued)

CMD[4:0]	命令名称	PGA460-Q1 响应	C 到 P 数据字节	控制器到外设数据字节描述	P 至 C 数据字节	外设到控制器数据字节描述
23	EEPROM 批量写入 ⁽¹⁾	否	43	字节 1 : USER_DATA1 数据 . 字节 43 : P2_GAIN_CTRL 数据	0	
24	时变增益批量写入 ⁽¹⁾	否	7	字节 1 - 字节 6 : TVGAIN0 - TVGAIN6 数据	0	
25	阈值批量写入	否	32	字节 1 - 字节 32 : 1_THR_0 - 2_THR_15	0	
26 - 31	保留	否				

- (1) 对于命令 12、14、16、23、24 和 25：在发出读取命令之前等待 50µs。
- (2) 对于命令 10 和 22：如果在读取之前写入 INIT_GAIN、TVG、THR 或 P1_GAIN_CTRL 或 P2_GAIN_CTRL，则等待 60µs，否则等待 3.3µs 进行其他功能。
- (3) 如果在运行命令之前执行命令 8，则读出的数据无效。
- (4) 如果在启用回波数据转储时执行命令 5，则读出的数据将无效或过时。只能填充回波数据转储存储器，或者按照突发和监听或仅监听命令使用阈值比较器。
- (5) 将物体的飞行时间（以微秒为单位）转换为以米为单位的距离： $distance(m) = [v_{sound} \times (MSB \ll 8 + LSB) \div 2 \times 1\mu s]$ 。为了提高突发和监听精度，将额外的突发偏移添加到最初计算的距离： $distance_{burst_offset}(m) = [v_{sound} \times (Pulses / Frequency) \div 2]$ 。通常假设室温下的声速为 343m/s。根据环境温度调节声速： $v_{sound} = 331m/s + (0.6m/s/^\circ C \times Temperature(^{\circ}C))$ 。

7.3.6.2.1.6 UART 操作

7.3.6.2.1.6.1 无响应操作

UART 接口上的无响应操作非常简单。命令字段指定操作的地址和命令，其中后续数据字节（如果有）存储在 PGA460-Q1 器件中。要发送的数据字节数由 UART 命令预先确定。帧中的最后一个字段是由控制器生成的校验和字段。图 7-24 显示了存储器寄存器写入操作（命令 10）的示例。

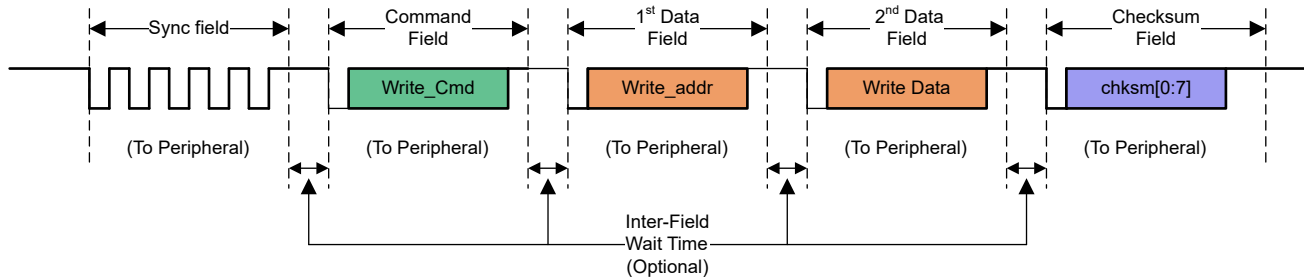


图 7-24. UART 无响应示例

备注

如果一条 NO-RESPONSE 命令到达 UART 接口，同时发出了另一条 NO-RESPONSE 命令，或者 PGA460-Q1 器件忙于执行功能，则中止前一条命令，并立即发出新命令。因为之前在 UART 上接收到另一条命令时收到了 Command0 至 Command4 或 Command17 至 Command21 中的任意命令，当 PGA460-Q1 器件正在运行记录间隔时，此过程尤为重要。在这种情况下，PGA460-Q1 器件会中止前一条命令，并终止当前记录间隔，之后，器件会启动新的命令发送循环。

7.3.6.2.1.6.2 响应操作（除寄存器读取之外的所有操作）

PGA460-Q1 UART 接口的响应操作从控制器发送响应请求开始。PGA460-Q1 器件接收到响应请求后，UART 会使用所请求命令的适当数据进行响应。在响应操作中，控制器不会生成校验和字段，而是由 PGA460-Q1 生成。

备注

由于数据方向发生变化（控制器至 PGA460-Q1，然后是 PGA460-Q1 至控制器），并且由于 PGA460-Q1 器件需要大量的处理时间来响应，因此响应请求和 UART 上的 PGA460-Q1 响应之间会出现 1 位周期的响应延迟时间。

图 7-25 显示了 PGA460-Q1 响应操作的一个示例。

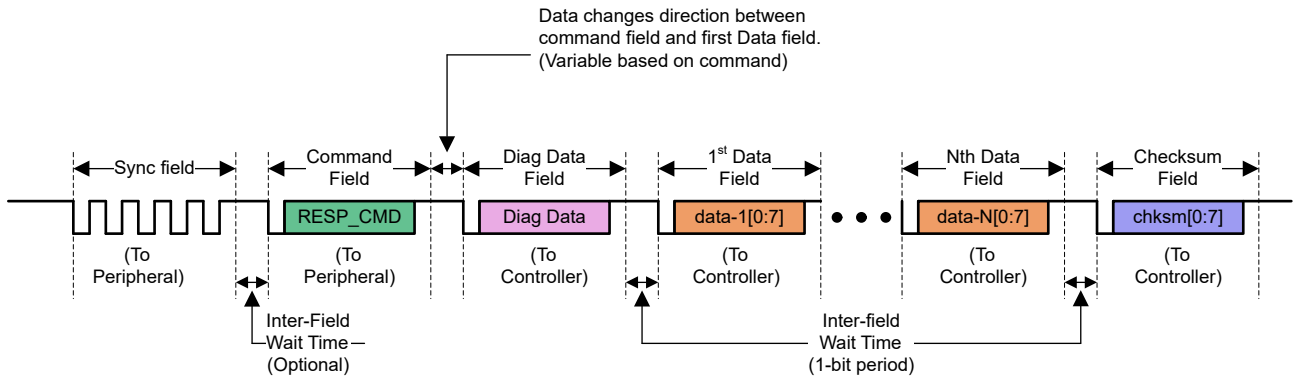


图 7-25. UART 响应示例

7.3.6.2.1.6.3 响应操作 (寄存器读取)

由于 REGISTER READ 命令要求控制器在 PGA460-Q1 存储器中指定寄存器地址，所以定义了一个额外的帧类型，让控制器发出同步字段和命令字段，后面是存储器寄存器地址，作为控制器帧中的唯一字节字段，并将控制器校验和作为最后一个字段。在控制器到外设的传输之后，PGA460-Q1 器件以标准 PGA460-Q1 响应操作帧进行响应。图 7-26 展示了该操作。

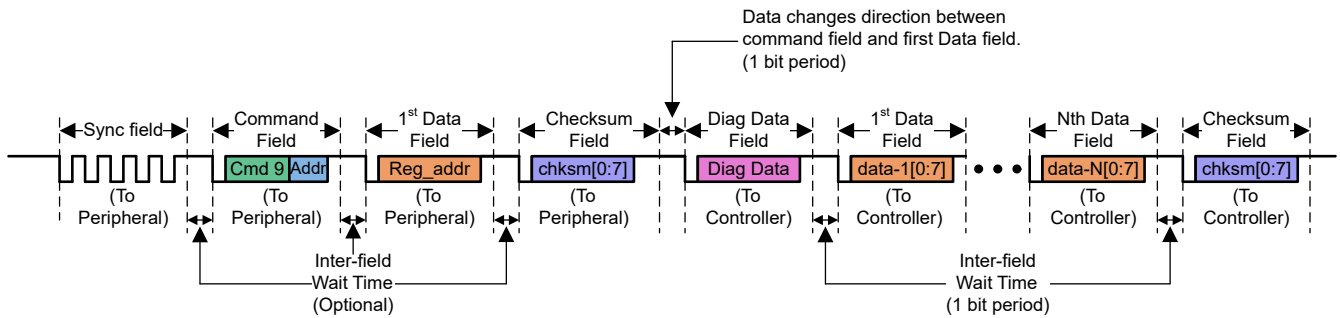


图 7-26. UART 寄存器读取响应示例

备注

如果 RESPONSE 命令到达 UART 接口，同时还发出了另一条 NO-RESPONSE 命令，或者 PGA460-Q1 器件正忙于执行功能，则 PGA460-Q1 器件会用错误状态为 0 的诊断字段进行响应（请参阅 [诊断字段](#) 部分），这表示器件正忙于执行功能。如果在另一个 RESPONSE 命令到达时 PGA460-Q1 正在执行 RESPONSE 命令，则 PGA460-Q1 器件会忽略新的 RESPONSE 命令，直至完成上一个 RESPONSE 命令的处理。

7.3.6.2.1.7 诊断字段

如 [响应操作 \(寄存器读取\)](#) 部分所述，PGA460-Q1 器件会使用诊断数据字段开始响应传输。该字段包含 UART 通信错误位。如果特定位设置为 1，则在最后一个响应操作和当前响应操作之间的某个时候发生了相关的通信错误。执行响应操作后，通信错误位被清除。诊断字段包含在外设生成的校验和计算中。图 7-27 显示了诊断数据字段。

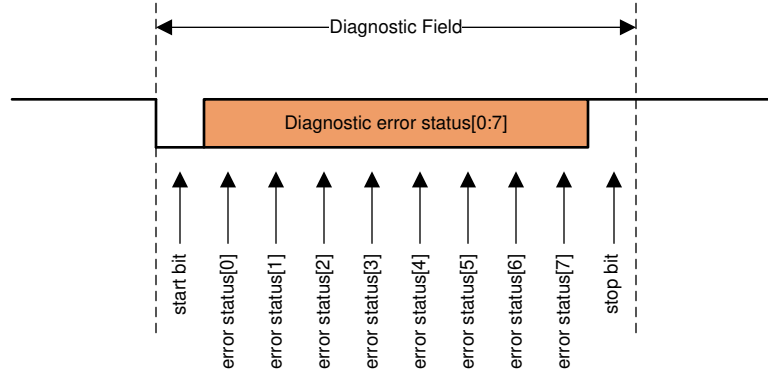


图 7-27. UART 诊断数据字段

表 7-4 列出了诊断数据错误状态位。

诊断字段中的错误状态 [7:6] 位设置为 01b，以便可以轻松测量外设传输的位时间。如果需要更多错误状态，这些位的位置可以用来发送额外的错误状态。

表 7-4. UART 诊断数据描述

位	UART_DIAG = 0	UART_DIAG = 1
错误状态 [0]	PGA460-Q1 器件繁忙	
错误状态 [1]	同步字段比特率太高 (>115200bps)	阈值设置 CRC 错误
	同步字段比特率太低 (>115200bps)	
错误状态 [2]	连续同步字段位宽不匹配	频率诊断错误
错误状态 [3]	接收到来自控制器的无效校验和 (实际上, 计算出的外设校验和与控制器传输的校验和不匹配)	电压诊断错误
错误状态 [4]	控制器发送的命令无效	逻辑 0
错误状态 [5]	一般通信错误 : <ul style="list-style-type: none"> • SYNC 字段停止位太短 • 命令归档错误的停止位 (本应为隐性时为显性) • 命令字段停止位太短 • 数据字段错误的停止位 (本应为隐性时为显性) • 数据字段停止位太短 • 数据字段 PGA460-Q1 传输值在停止位传输期间过驱至显性值 • PGA460-Q1 UART 发送期间的数据争用 	EEPROM CRC 错误或 TRM CRC 错误
错误状态 [6]	逻辑 1	
错误状态 [7]	逻辑 0	

7.3.6.2.1.8 USART 同步模式

为了实现控制器 MCU 和 PGA460-Q1 器件之间的快速 (8Mbps) 通信, 实现了快速 USART 同步模式。该模式使用 RXD 和 TXD 引脚, 也仅在这些引脚上可用, 并且还使用 SCLK 引脚作为与器件通信的时钟输入。在该模式下, USART 接口用作串行移位寄存器, 数据在时钟的上升沿设置并在时钟的下降沿采样。与 USART 异步模式不同, 同步模式通信帧不包括开始、停止和字段间等待位, 这意味着一旦一个帧中的数据完成, 会立即传输下一个通信数据帧。USART 同步模式与不带片选的串行外设接口 (SPI) 相同, 因为寻址由三位 UART_ADDR 值处理, 可在一条总线上支持多达八个器件。图 7-28 展示了同步模式下的位时序, 图 7-29 展示了 USART 同步模式的数据流。

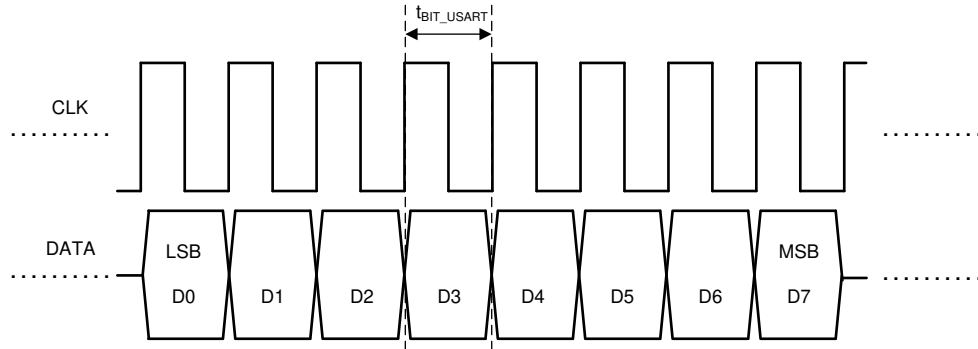


图 7-28. USART 同步接口位时序

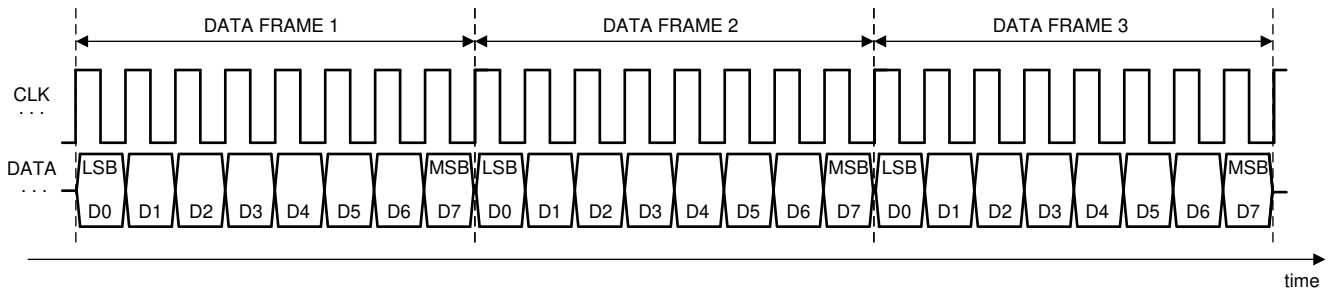


图 7-29. USART 同步模式数据流

如图 7-29 所示，每个数据帧都是 8 位长，采用小端字节序格式（最低有效位 [LSB] 在前）。USART 同步模式的所有其它功能与 USART 异步模式一致。在 `IO_IF_SEL` 位设置为 1 的情况下，当器件通过 USART 通信时，无法多路复用 USART 同步模式的 IO 引脚，IO 引脚收发器被禁用。

当在 `SCLK` 引脚上检测到上升时钟时，PGA460-Q1 器件可以立即以 USART 同步模式进行通信。无法激活或停用该模式。

如果未使用该通信模式，`SCLK` 引脚应连接至 `GND`，防止噪声触发时钟输入。

7.3.6.2.2 单线 UART 接口

PGA460-Q1 器件实施了一种在 IO 引脚上连接 UART 接口的方法。在这种情况下，因为 IO 引脚是开漏型，并对 `VPWR` 引脚实施了 $10k\Omega$ 上拉电阻，所以 UART 接口成为电池电压单线制接口 (OWI)。因为 UART 接口上的通信始终是单向的，所以可以实现此功能。

要启用单线 UART 接口，`IO_IF_SEL` 位必须设置为 1，在这种情况下，内部通信多路复用器将 UART 接口的数字逻辑连接到 IO 引脚收发器。RXD 和 TXD 引脚没有改变，其运行状态保持不变。

尽管允许同时通过 IO 引脚、RXD 引脚和 TXD 引脚进行 UART 通信，但当控制器与 IO 引脚通信，而另一个控制器尝试通过 RXD 和 TXD 引脚上的 UART 收发器进行通信时，可能会发生数据冲突。因此，在使用 IO 引脚的应用中，RXD 引脚必须连接到高阻态，从而在已启用 PGA460-Q1 器件时禁用 UART 收发器。有关详细说明，请参阅 [接口说明](#) 部分。

备注

如果在 `IO_IF_SEL` 位设置为 1 (IO 引脚到 UART 接口) 时选择 USART 同步模式，则会禁用 IO 收发器。

7.3.6.2.3 通过 UART 操作进行超声波物体检测

PGA460-Q1 UART 接口最多能够记录 8 个超过分配的阈值的物体。结果表示为从突发阶段完成且回波信号下降至分配阈值以下到任何检测到的物体再次超过分配阈值的 $1\mu s$ 间隔时间值。此外，还测量和报告超过阈值的回波信

号宽度和物体的峰值振幅。如果在记录时间结束时检测到物体，则物体宽度报告为 0xFF。超过阈值的回波宽度表示为 4 μ s 间隔时间值。当使用仅监听命令时，物体检测起点是记录间隔的开始时间。图 7-30 和图 7-31 分别展示了使用突发/监听和仅监听命令检测两个物体的示例。当 DATADUMP_EN 位设置为 1 时，无法进行物体检测。

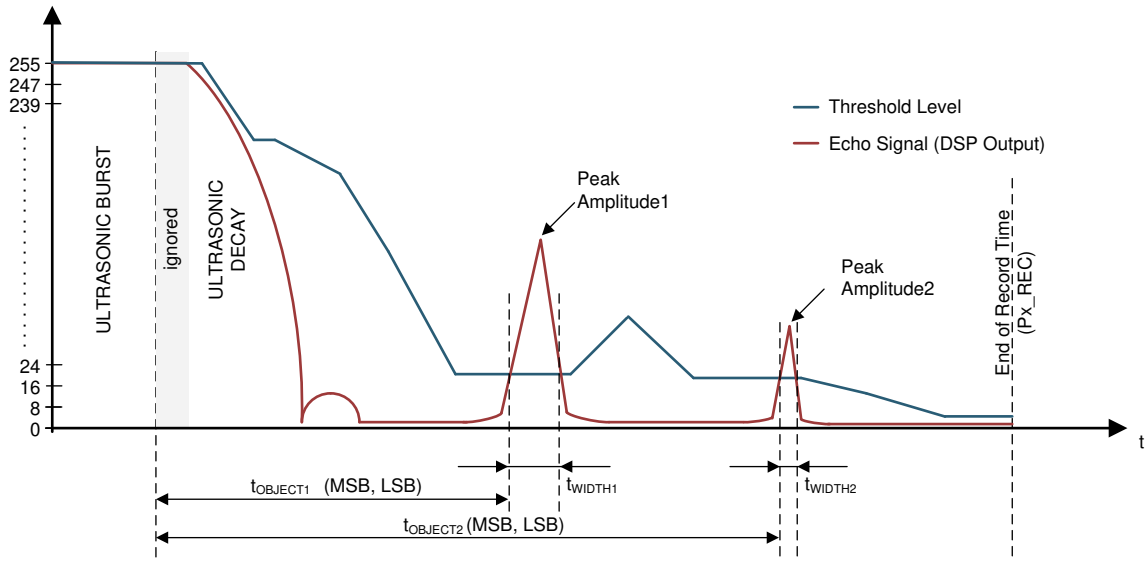


图 7-30. 使用突发和监听命令时的 UART 物体检测信号

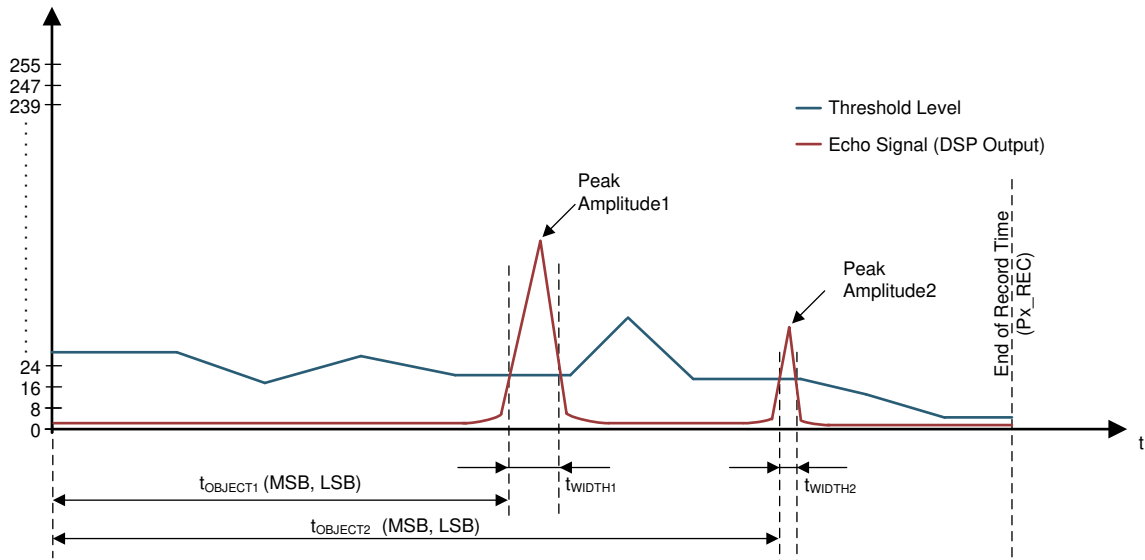


图 7-31. 使用仅监听命令时的 UART 物体检测信号

比较是在分配的阈值和 DSP 数据路径输出端的信号振幅之间完成的。如果阈值水平的值高于信号振幅，则表明没有检测到物体。如果信号振幅的值高于阈值水平，则表明存在回波反射，即检测到物体并捕获时间标记。当记录时间到达 Px_REC 参数定义的记录末尾，但仍未达到要检测的物体数量时，记录间隔完成，未检测到的物体位置被赋值为 0xFF。此时器件已准备好执行下一条命令，该命令应为 USART 命令 5。如果在记录间隔结束之前达到要检测的物体数量，则器件会中断记录周期，因为已经检测到足够的物体数量并且器件已准备好执行命令 5。在发出命令 0 至 4 之前发出命令 5 会提供不可预测的数据。

以下示例说明了如何使用 PGA460-Q1 UART 命令进行物体检测：

1. 在 PGA460-Q1 加电时，控制器配置以下内容：
 - EEPROM (使用 EEPROM 批量写入命令)

- 时变增益 (使用时变增益批量写入命令)
 - 阈值参数 (使用阈值批量写入命令或使用寄存器写入命令独立写入特定参数)
2. 配置 PGA460-Q1 器件后, 控制器会发出一条运行命令, 具体有以下几种:
- 突发/监听 (预设 1)
 - 突发/监听 (预设 2)
 - 仅监听 (预设 1)
 - 仅监听 (预设 2)

在成功接收到任何这些运行命令之后, PGA460-Q1 器件会立即运行请求的操作。

3. 当记录间隔到期后, 控制器可以发出超声波测量结果命令以从 PGA460-Q1 器件收集数据。

7.3.6.3 系统内 IO 引脚接口选择

PGA460-Q1 器件经过出厂编程, 在 IO 引脚上启用时间指令接口。在终端用户使用单线 UART 模式 IO 引脚的系统中, 可通过以下两个选项在 IO 引脚上启用单线 UART 接口:

- 如果可以接触到 UART RXD 和 TXD 引脚, 则用户可以将 EEPROM 存储器空间中的 IO_IF_SEL 位设置为 1, 然后执行 EEPROM 编程命令以存储配置供将来使用。
- 如果无法接触到 RXD 和 TXD 引脚 (假设已组装最终产品), 则可以使用 IO 引脚模式为器件切换不同接口, 如图 7-32 所示。

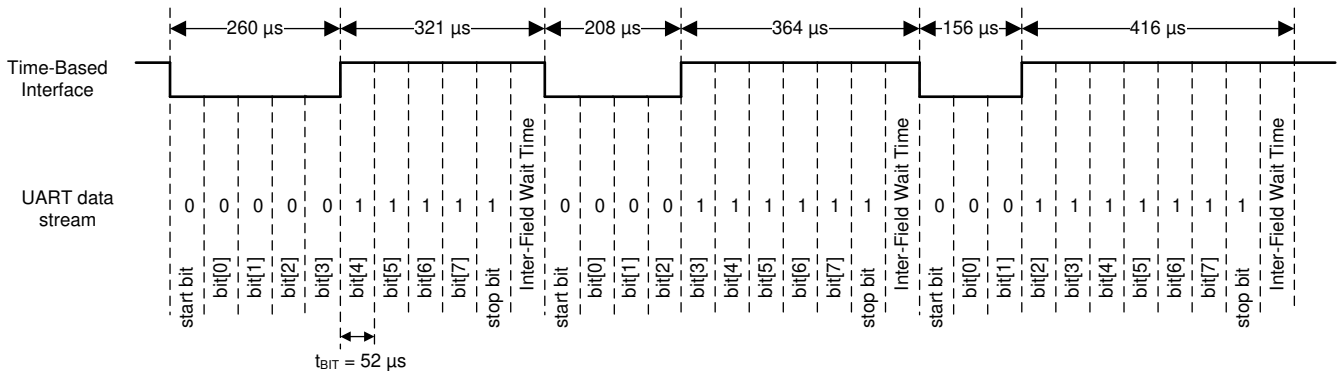


图 7-32. IO 引脚接口切换模式

如图 7-32 所示, 以特定方式选择数据格式, 从而轻松实现时间指令接口和 UART 接口切换。可能出现以下两种情况:

控制器处于 UART 接口时, IO 引脚处于时间指令接口 在这种情况下, 控制器可以发送包含以下数据的 UART 帧: 0xF0 后跟 0xF8, 接着是 0xFC, 而 UART 波特率为 19200bps。

备注

在这种情况下, 控制器不会生成同步字段。

控制器器件处于时间指令接口时, IO 引脚处于 UART 接口 在这种情况下, 控制器生成三个持续时间如图 7-32 所示的时间指令脉冲。

只要 PGA460-Q1 器件接收到数据, 就会切换 IO 引脚上的接口。图 7-32 中的模式切换 EEPROM 存储器中 IO_IF_SEL 位的值; 但它不对 EEPROM 进行编程。因此, 一旦 PGA460-Q1 接口设置为目标接口, 控制器就必须发出命令, 以便使用期望的配置对 EEPROM 进行编程。

备注

如果切换 IO 接口选项的选择模式, 则 STAT2 位会触发为 1。读取后, STAT2 位清零。

7.3.7 回波数据转储

7.3.7.1 板载存储器数据存储

PGA460-Q1 器件提供数据转储功能，利用此功能可以以原始数字格式提取数字数据路径输出端的数据。正确调整超声波系统以及正确调整时变增益和阈值时通常需要此功能。其他用途包括系统评估和测试。

可以对四条 BURST/LISTEN 命令或 LISTEN ONLY 命令中的任何一条启用回波数据转储功能，并且是通过 EE_CNTRL 寄存器中的 DATADUMP_EN 位来启用。启用后，在接收到 BURST/LISTEN 或 LISTEN ONLY 命令时，PGA460-Q1 器件会在整个记录间隔内将 IO 引脚保持在低电平，从而向控制器 MCU 发出信号，指明正在进行数据转储周期。当数据转储周期完成后，可以通过数据转储读取命令提取数据。更多有关 PGA460-Q1 器件命令的信息，请参阅表 7-2。

数据转储存储器由 128 字节数据存储器阵列组成。对回波数据进行下采样，以便捕获完整的记录间隔。下采样量取决于由 REC_LENGTH EEPROM 寄存器中 P1_REC 和 P2_REC 位设置的目标预设的记录时间长度参数。在下采样过程中，执行峰值保持功能，因此只有下采样后的最高水平值存储在数据转储存储器中。当 DATADUMP_EN 位为 1 时，禁用对象检测和测量。

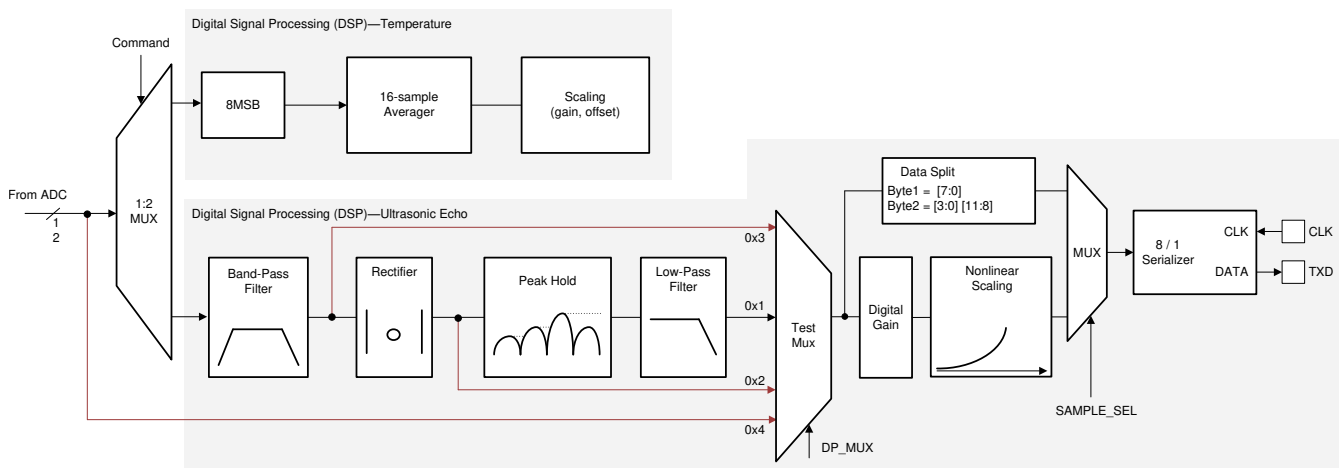
下面是一个简单的示例，用于展示数据转储实施：

1. DATADUMP_EN 位设置为 1。
2. P1_REC 位设置为 0x01，选择 8192 μ s 的记录时间长度间隔。因为数字数据路径的输出速率为 1 μ s/样本，因此总记录间隔有 8192 个样本。
3. 当执行任何 BURST/LISTEN (预设 1) 或 LISTEN ONLY (预设 1) 命令时，数据转储存储器中的一个样本位置将写入最高值 (峰值) 8192/128 = 64 个采样。

因此，第一个数据转储值是 0 - 63 采样范围的最高值，而最后一个数据转储值是 8127 - 8191 采样范围的最高值。

7.3.7.2 通过 USART 同步模式实现直接数据突发

如果必须提取每个 1 μ s 数据路径样本以进行进一步分析，PGA460-Q1 器件提供了一种测试模式，可以在数字数据路径中的不同点提取原始数字数据 (请参阅图 7-33)。当 DP_MUX 值大于 0 且小于 5 时启用数据突发，然后禁用物体检测和测量。



此功能只能在 USART 同步模式下使用。

图 7-33. 直接数据突发

要启用此模式，数字数据路径多路复用器可以通过在器件存储器中设置 DP_MUX 参数来选择要从器件突发的源信号。一旦启用了 DP_MUX 参数 (设置为 0x00 以外的值)，并使用标准 UART 命令法发出了任何 SEND/RECEIVE、Receive Only 或 TEMPERATURE READ 命令，所选源信号将通过数字多路复用器传递并由 8/1 串行器块进行序列化。该信号立即输出到 UART TXD 引脚上，该引脚现在用作数据输出引脚，而控制器向 CLK 引脚发送时钟脉冲。

重要的是，发出其中任何命令后，控制器不会停止在 CLK 引脚上发送时钟脉冲，直到总线空闲为止。验证接收到的校验和并且总线空闲后，这被视为突发数据结束。这是在 PGA460-Q1 器件中正确同步数据所必需的。有关 USART 同步通信模式的更多说明，请参阅 [USART 同步模式](#) 部分。

图 7-34 显示了从 PGA460-Q1 器件发出的数据流顺序的格式。

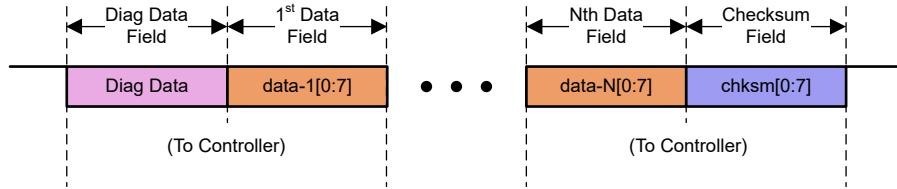


图 7-34. 直接数据突发数据格式

如图 7-34 所示，输出数据流以 PGA460-Q1 诊断数据字段开始，然后是数据字节数，最后是根据诊断数据字节和所有数据字节计算出的校验和字段。数据字节数取决于从 PGA460-Q1 器件中提取的样本数，这取决于当前命令的记录时间间隔。记录时间间隔由 EEPROM 存储器中的 P1_REC 和 P2_REC 参数决定，而 ADC 和数字信号路径的采样率为 1 μ s/样本。从这里可以计算出样本数等于以微秒表示的记录时间。

数字输出根据 SAMPLE_SEL 参数提供两种运行模式：

当 SAMPLE_SEL = 0 时 数据路径的输出由数字数据路径测试多路复用器选择，数据长度为 8 位/样本。对于 LPF 输出，我们现在使用有源数字增益选择来确定发出的 8 个位。对于所有其他位，如果有源数字增益选择 = 0，我们将得到 8 个 MSB 位，否则 PGA460-Q1 会发送 8 个 LSB 位。在本例中，采样率为 1 μ s，这意味着 ADC 输出的每个样本也将从 PGA460-Q1 器件发出。

当 SAMPLE_SEL = 1 时 数据路径的输出由数字数据路径测试多路复用器选择。但是，完整的 12 位/样本数据长度会从 PGA460-Q1 器件发出。在本例中，采样率为 2 μ s，这意味着 ADC 产生的样本将每隔一个被发送出去。12 位数据被拆分成两个字节，并按照 LS 字节后跟 MS 字节的顺序发送。MS 字节用 4 位采样计数器填充，以便控制器可以从 PGA460-Q1 器件跟踪采样顺序。

备注

对于前面列出的两个选项，仅当从低通滤波器 (DP_MUX = 0x1) 中提取数据时才启用非线性调节模块。在所有其他情况下，非线性调节模块被禁用。

7.3.8 低功耗模式

PGA460-Q1 器件实施了低功耗模式，在此模式下，通过显著降低电流消耗来降低系统功耗。通过在 EEPROM 中设置 LPM_EN 位来启用低功耗模式功能。如果设置了此位，PGA460-Q1 器件会在一段特定静止期后进入低功耗模式，该时间段由 FVOLT_DEC EEPROM 寄存器中的 LPM_TMR 位定义。静止是指通信接口上没有活动（例如，BURST/LISTEN 命令、LISTEN ONLY 命令或配置器件命令）任何命令都会导致计时器复位。在 EEPROM 编程期间，计时器保持复位状态。

在低功耗模式下，PGA460-Q1 器件可通过两种不同的方式唤醒，具体取决于通信接口是时间指令接口还是 USART 接口。后续章节会介绍这些方式。

7.3.8.1 时间命令接口

在检测到 IO 引脚上的抗尖峰脉冲下降沿后，器件会立即唤醒。控制器必须在时间命令接口上生成定义为显性脉冲（逻辑 0）且长度至少为 300 μ s 的唤醒信号。唤醒脉冲完成后，在启动时间命令脉冲之前，必须至少允许一条命令处理死区时间，如图 7-35 所示。

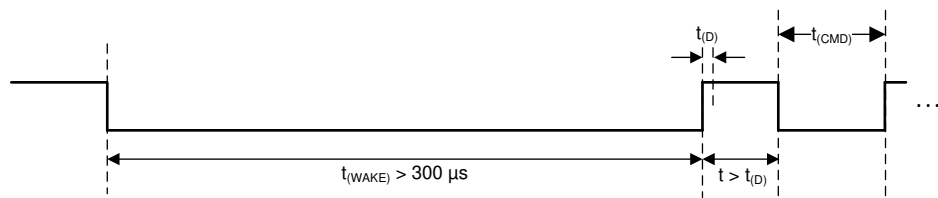


图 7-35. 时间命令接口唤醒脉冲

7.3.8.2 UART 接口

控制器必须在 UART 接口上生成定义为显性脉冲（逻辑 0）且长度至少为 300μs 的唤醒信号。唤醒脉冲完成后，在开始 UART 传输之前必须至少留出一个字节间空间。图 7-36 展示了一个 UART 唤醒示例。

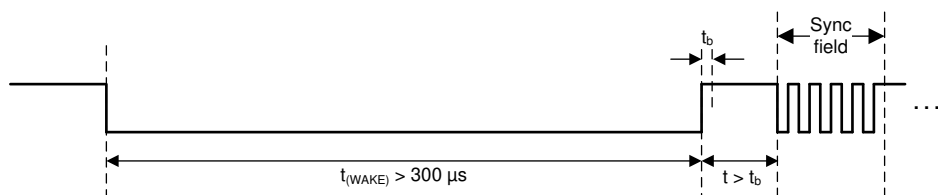


图 7-36. UART 唤醒脉冲

7.3.9 传感器时间和温度去耦

7.3.9.1 时间去耦

PGA460-Q1 器件可以选择在记录间隔的回波检测阶段将传感器从变压器和驱动电路的其余部分去耦。在该过程中，传感器较少受到驱动电路产生的噪声的影响，并且负载较小，这意味着检测到的回波能够产生更高的电压摆幅，以便 PGA460-Q1 器件能够检测到。对于该功能，PGA460-Q1 器件上的 DECPL 引脚用于驱动外部晶体管 Q_{DECPL} 的栅极（或基极）。在记录间隔的突发和衰减阶段，DECPL 引脚处于高电平（3.3V 或 5V，具体取决于 IOREG 电平）并启用外部晶体管，然后该晶体管将变压器驱动电路连接到 GND 并将其耦合到传感器。当 EEPROM 中的 DECPL_TEMP_SEL 位设置为 0 时，会选择时间去耦功能。

当突发阶段完成时，计时器启动，计时到由 EEPROM 中的 DECPL_T 位定义的值。该时间过去之后，DECPL 引脚的状态变为低电平（GND），这意味着外部晶体管 Q_{DECPL} 被禁用，从而断开变压器次级线圈与传感器的连接。图 7-37 展示了电路实现。

7.3.9.2 温度去耦

与时间去耦类似，PGA460-Q1 器件中实现了温度去耦功能，可以在某个温度点连接和断开温度补偿电容器，来补偿传感器的温度非线性。通过使用该功能，可以假定传感器频率在整个温度范围内保持在限制范围内。要启用该功能，必须将 DECPL_TEMP_SEL 位设置为 1。

接收到运行命令后，PGA460-Q1 器件首先执行温度测量命令，然后将结果与 EEPROM 中 DECPL_T 位定义的温度设置进行比较。如果测得的温度高于基于 DECPL_T 位的值，则 DECPL 引脚为低电平（GND），从而使 Q_{DECPL} 晶体管被禁用，温度补偿电容器断开连接。如果测得的温度小于基于 DECPL_T 位的值，则 DECPL 引脚为高电平（3.3V 或 5V，具体取决于 IOREG 电平），Q_{DECPL} 晶体管被启用，温度补偿电容器连接到电路。图 7-38 展示了电路实现。

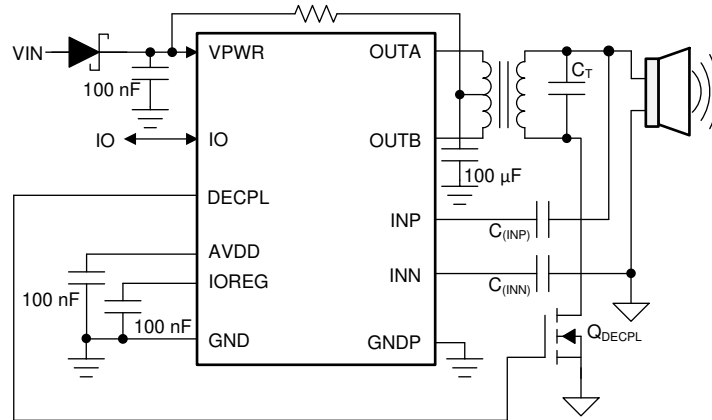


图 7-37. 传感器时间去耦

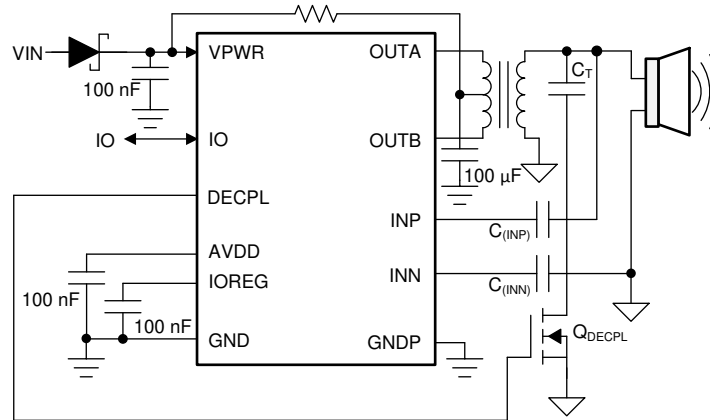


图 7-38. 传感器温度去耦

7.3.10 存储器 CRC 计算

PGA460-Q1 实施了循环冗余校验 (CRC)，这是一种自包含算法，用于验证 EEPROM 存储数据和阈值设置的完整性。当执行 EEPROM 程序或 EEPROM 重新加载操作，或写入阈值寄存器时，CRC 控制器会计算正确的 CRC 值并将其写入相应的寄存器：对于 EEPROM 存储器，此值会写入到 EE_CRC 寄存器。对于阈值设置，此值会写入到 THR_CRC 寄存器。

当发出 EEPROM 重新加载命令时，在上电时执行 CRC。所有存储器块的 CRC 算法是相同的，如方程式 6 所示，其初始种子值为 0xFF，并使用 MSB 排序。从 MSB 到 LSB 按字节执行此计算。数据按如下方式连接：

- 对于 EEPROM 存储器：连接从 MSB USER_DATA1 (0x00) 开始，一直到 LSB P2_GAIN_CTRL (0x2A)，计算出的 CRC 存储在 EE_CRC 寄存器 (0x2B) 中
- 对于阈值设置：连接从 MSB P1_THR_0 (0x5F) 开始，一直到 LSB P2_THR_15 (0x7E)，计算出的 CRC 存储在 THR_CRC 寄存器 (0x7F) 中

$$X^8 + X^2 + X + 1 \text{ (ATM HEC)} \quad (6)$$

CRC 校验的结果存储在 DEV_STAT0 寄存器中，可以直接通过 UART 接口读取，而时间指令接口在状态位 3 和状态位 1 中报告这些结果。更多有关时间指令接口状态位的信息，请参阅[时间命令接口](#)部分。有关默认值的信息，请参阅[寄存器映射](#)部分。

7.3.11 温度传感器和温度数据路径

PGA460-Q1 器件具有一个片上温度传感器和一个用于精确温度测量的专用温度数据路径。输出值以无符号 8 位数字形式提供，范围为 -40°C 至 $+125^{\circ}\text{C}$ 。温度传感器测量可用于随环境温度变化调整传感器性能的变化。发出温度测量命令后，温度测量的采样和转换时间至少需要 100us。请勿在此期间发送其他命令，以确保温度值能够正确更新。

可以使用 UART 接口的时间命令接口读取温度数字数据路径的输出。提供的值与测量温度相关，如方程式 7 所示。

$$T = \frac{T_{(\text{VAL})} - 64}{1.5}$$

$$T_{(\text{VAL})} = \text{ADC}_{\text{UNCOMP}} \times \left(1 + \frac{\text{TEMP_GAIN}}{128} \right) + \text{TEMP_OFF} \quad (7)$$

其中

- $t_{(\text{VAL})}$ 是使用 TCI 或 UART 命令从器件读取的值。
- T 是温度。
- TEMP_GAIN 和 TEMP_OFF 是 -8 至 $+7$ 范围内的有符号值。

由于 $T_{(VAL)}$ 计算后的输出值可能是小数，因此该值将向上舍入为最接近的整数值。

图 7-39 展示了温度数字数据路径，其中包含一个 16 样本平均器和一个调节模块。16 样本平均模块对 16 个以 1 个样本/ μ s 的速率到达的温度测量结果求平均值，得出一个结果，以此来消除温度测量误差。调节模块用于调节增益和失调电压参数，可更好地校准温度传感器。可以使用 TEMP_TRIM EEPROM 寄存器中的 TEMP_GAIN 和 TEMP_OFF 位对这两个参数进行编程。

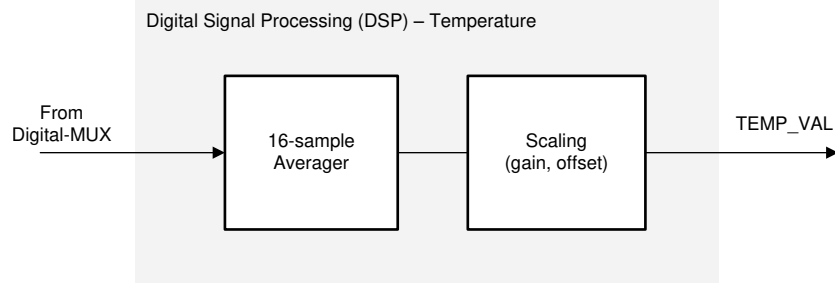


图 7-39. 温度传感器信号路径

在进行补偿之前 (TEMP_GAIN 位设置为 0，TEMP_OFF 位设置为 0)、 $T_{(VAL)}$ 与 ADC 转换的值相同。如上所述，用户可以通过执行双温度测量和修整来补偿工作条件 (VPWR)、电路板设计和器件配置的变化。进行补偿之后，可以使用方程式 7 将 $T_{(VAL)}$ 转换为绝对温度。随着 VPWR 的增加，功率耗散会增加，内部裸片温度可能与环境温度不同。温度传感器始终指示裸片温度。

在不校准 TEMP_GAIN 和 TEMP_OFF 的情况下，可以使用方程式 8 通过裸片温度读数估算环境温度

$$T_{\text{Ambient}} (\text{°C}) = T_{\text{Die}} - [R_{\theta \text{ JA}} \times (\text{VPWR} \times I_{\text{VPWR_RX_ONLY}})] \quad (8)$$

其中

- $R_{\theta \text{ JA}}$ (°C/W) 是结至环境热阻，其值为 96.1°C/W。
- VPWR (V) 是输入电压。
- $I_{\text{VPWR_RX_ONLY}}$ (mA) 是仅监听模式下来自 VPWR 引脚的电源电流，其值为 12mA。

7.3.12 TEST 引脚功能

PGA460-Q1 TEST 引脚有多种用途，包括：

- 允许用户从 PGA460-Q1 器件中提取内部信号。
- 选择数字引脚的输出电压，使 3.3V MCU 或 5V MCU 无需使用任何外部电压转换器即可连接到器件。RXD、TXD、SCLK、DECPL 和 TEST 引脚受此选择的影响。

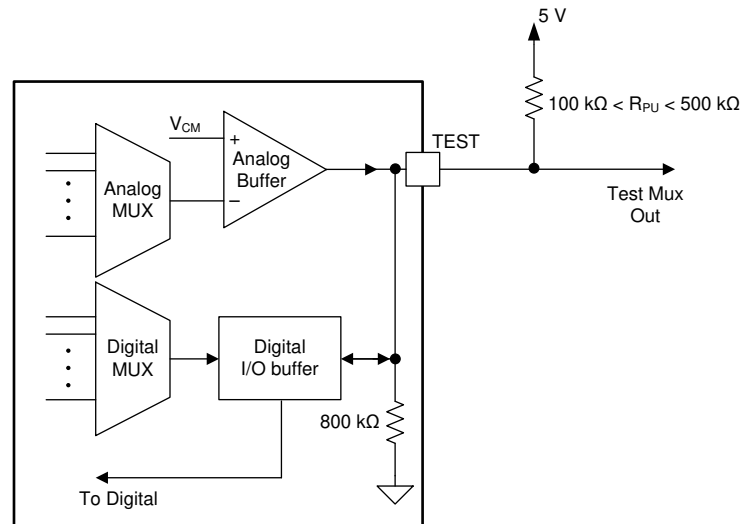
可以通过内部测试多路复用器选择预定义信号来提取 TEST 引脚上的内部信号。TEST_MUX 寄存器参数用于选择该信号。表 7-5 列出了在 TEST 引脚输出的可能 PGA460-Q1 内部信号。

表 7-5. 可在 TEST 引脚上多路复用的内部信号

TEST_MUX 值	信号名称	类型	说明
0x00	高阻 (禁用)	模拟	TEST 引脚处于高阻抗状态
0x01	ASC 输出		ADC 缓冲器之后的 SAR ADC 输入
0x02	保留		
0x03	保留		
0x04	8MHz 时钟	数字	8MHz 时钟输出，来自 PGA460-Q1
0x05	ADC 采样时钟		1 μ s ADC 采样时钟
0x06	保留		
0x07	保留		

当用作模拟测试多路复用器输出时，在共模电压设置为 0.9V 的情况下，TEST 引脚输出电压可在 0V 至 1.8V 的范围内变化。

TEST 引脚执行的数字电压电平选择在器件上电时执行。上电时，器件会检查 TEST 引脚的电平。如果电平为低，则数字输出引脚在 3.3V 电压下工作。如果 TEST 引脚连接至高电平 (3.3V 或 5V 都被视为高电平状态)，则数字输出引脚在 5V 电压下工作。该条件被锁存在 PGA460-Q1 器件中，以便测试多路复用器可以进一步使用 TEST 引脚，如前所述。如果应用要求使用 5V 数字输出并且必须从 PGA460-Q1 器件提取测试多路复用器输出，则可以在 TEST 引脚上连接一个弱上拉电阻器，如图 7-40 所示。



Copyright © 2017, Texas Instruments Incorporated

图 7-40. 测试引脚测试多路复用器输出应用

如图 7-40 所示，电阻器 (R_{PU}) 连接到永久电源，通过 R_{PU} 电阻器和 800k Ω 内部电阻生成接地电流路径。该配置对系统而言不是问题；不过，在需要使用 PGA460-Q1 低功耗模式来节能的应用中，它可能会导致静态电流小幅增加。在这种情况下，TEST 引脚可以连接至外部 MCU 上的 GPIO 引脚，该引脚可以在 TEST 引脚上输出逻辑低电平或逻辑高电平状态，以便选择器件启动时的电压电平，然后禁用 GPIO 输出以节能，或将 GPIO 重新配置为

输入，防止 MCU 使用任何 PGA460-Q1 测试输出信号。仅 CMOS 5V UART 通信需要外部上拉电阻器，3V 通信不需要外部上拉电阻器。

7.4 器件功能模式

PGA460-Q1 器件功能模式定义为：

运行模式 上电序列完成后，器件会等待 BURST/LISTEN 或 LISTEN ONLY 命令来驱动换能器，并放大和调节接收到的回波。在此模式下，还可以使用各种参数对器件进行配置，并且可以从器件查询有关检测到物体的数据。所有这些功能都是使用 [接口说明](#) 部分中定义的命令实现的。

低功耗模式 可将器件配置为在 [低功耗模式](#) 部分中定义的一段指定不活动时间后进入此模式。在此模式下，大多数模块都关闭以显著降低电流消耗。器件可通过接口上的命令退出此模式，如 [时间命令接口](#) 和 [UART 接口](#) 部分中所述。在此模式下，器件无法突发或监听回波。存储在易失性存储器中的所有配置也会丢失。这包括所有阈值时序和电平值。

7.5 编程

[图 7-41](#) 和 [图 7-42](#) 是流程图，显示了如何分别使用 USART 或 TCI 接口配置 PGA460-Q1 器件。

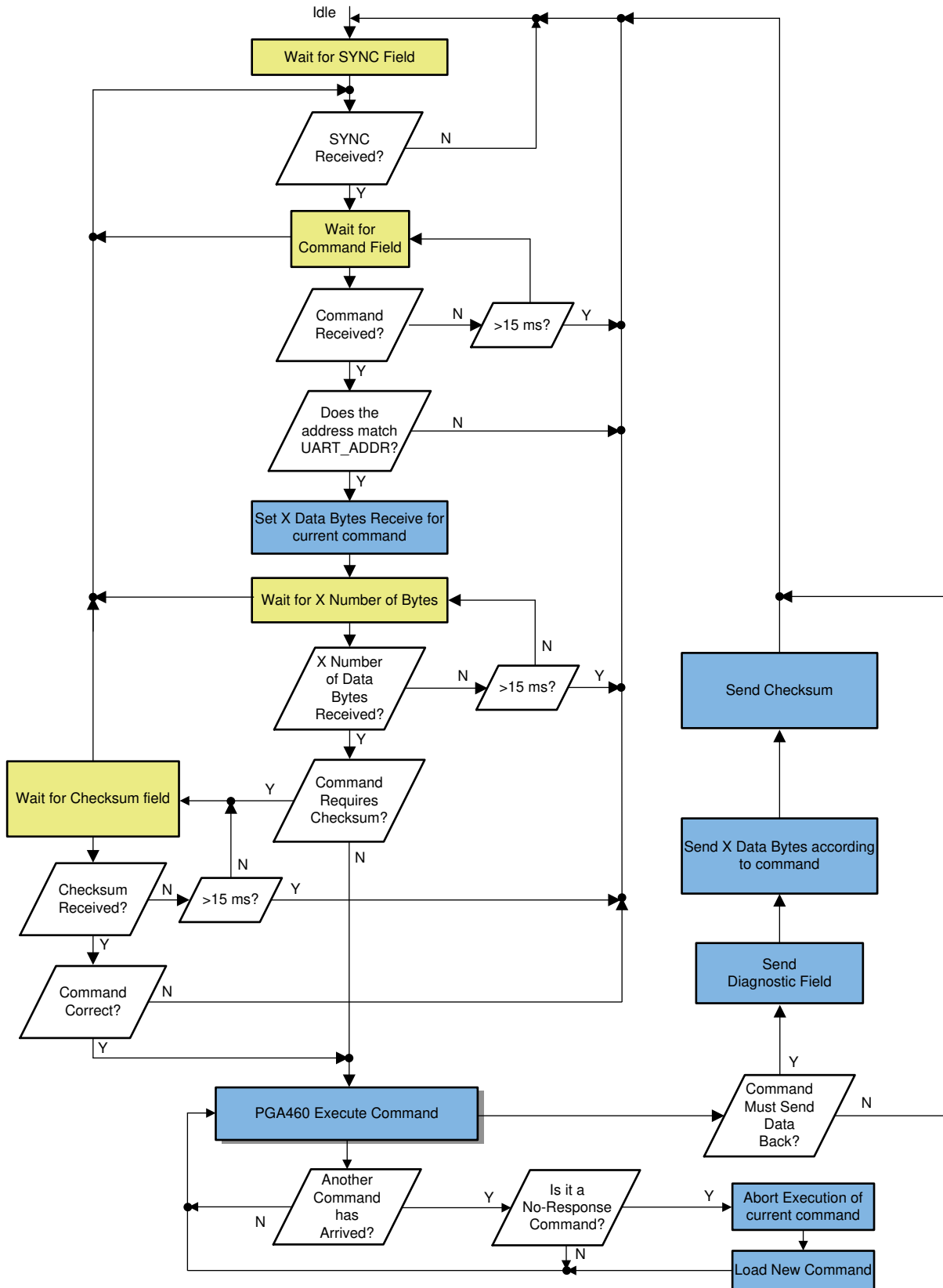


图 7-41. UART 通信流程图

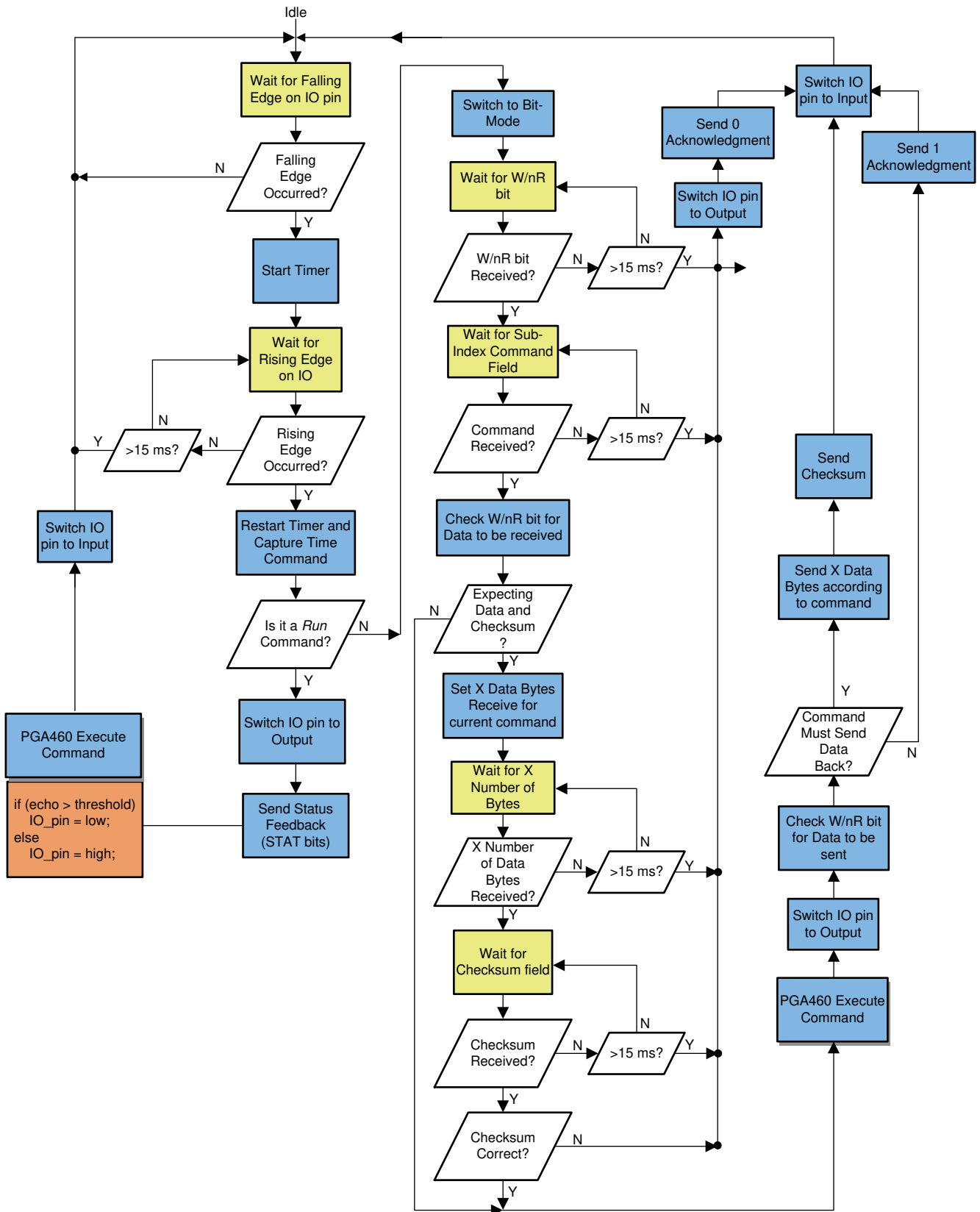


图 7-42. 时间指令接口通信流程图

7.5.1 UART 和 USART 通信示例

以下是 UART 和 USART 通信的一些示例：

示例 1 – 读取寄存器 0x1B，其中 PGA460-Q1 地址为 0x0：

控制器到 PGA460-Q1：0x55、0x09、0x1B、0xDB...

PGA460-Q1 到控制器：... 0xdiag、0xdata、0xchecksum

示例 2 – 写入寄存器 0x40，数据为 0x80，其中 PGA460-Q1 地址为 0x0：

控制器到 PGA460-Q1：0x55、0x0A、0x40、0x80、0x35

PGA460-Q1 到控制器：无响应，空闲 (0xFF)

示例 3 – 执行命令 0 (突发/监听预设 1) 以检测 1 个物体，其中 PGA460-Q1 地址为 0x0：

控制器到 PGA460-Q1：0x55、0x00、0x01、0xFE

PGA460-Q1 到控制器：无响应，空闲 (0xFF)

示例 4 – 执行命令 5 (超声波测量结果)，其中 PGA460-Q1 地址为 0x0，假设先前执行了**示例 3**，其中控制器已命令 PGA460-Q1 搜索一个物体：

控制器到 PGA460-Q1：0x55、0x05、0xFA...

PGA460-Q1 到控制器：... 0xdiag、0xtime_of_flight_in_us_[MSB]、
0xtime_of_flight_in_us_[LSB]、0xtime_object_width_in_us、0xpeak_amplidute_in_LSB、0xchecksum

备注

0xFF 的可重复序列表示空闲总线状态。

7.6 寄存器映射

7.6.1 EEPROM 编程

要对 EEPROM 进行编程，请按照以下步骤操作：

1. 使用 UART 或 TCI、通过独特的 4 位**解锁**模式发送 EEPROM 编程命令。寄存器 0x40 中的编程位设置为 0。解锁密码为 0x Dh。
2. 立即发送相同的 UART 或 TCI 命令，将编程位设置为 1。

如果在解锁代码 (**步骤 1**) 之后发出任何其他命令，则会启动 EEPROM 编程。此外，如果**步骤 1**中的解锁命令不正确，则不会对 EEPROM 进行编程。EEPROM 会自动在每个编程命令后再次锁定

备注

此 EEPROM 密码适用于 UART 模式通信，也适用于 TCI 模式通信 (通过 Config 命令 11)。

7.6.2 寄存器映射分区和默认值

寄存器映射部分中的寄存器映射按如下方式进行组织：

- 地址 0h-2Bh：EEPROM 非易失性存储器。在下电上电期间和低功耗模式下，会保留这些寄存器中的内容。
- 地址 40h-4Dh 和地址 5Fh-7Fh：基于寄存器的易失性存储器。在下电上电期间和低功耗模式下，会丢失这些寄存器中的内容。
- 地址 2Ch-3Fh 和地址 4Eh-5Eh 保留给德州仪器 (TI) 内部使用，用户无法访问。

所有寄存器均复位为默认值，如**寄存器映射**部分所示。但是，PGA460-Q1 EEPROM 会编程为表 7-6 中所述的值。在上电时，这些值加载到寄存器中，覆盖默认复位值。

表 7-6. EEPROM 出厂默认值

EEPROM 寄存器	寄存器地址	默认值
USER_DATA1-USER_DATA-20	0h-13h	00h
TVGAIN0	14h	AFh
TVGAIN1	15h	FFh
TVGAIN2	16h	FFh
TVGAIN3	17h	2Dh
TVGAIN4	18h	68h
TVGAIN5	19h	36h
TVGAIN6	1Ah	FCh
INIT_GAIN	1Bh	C0h
FREQUENCY	1Ch	8Ch
DEADTIME	1Dh	00h
PULSE_P1	1Eh	01h
PULSE_P2	1Fh	12h
CURR_LIM_P1	20h	47h
CURR_LIM_P2	21h	FFh
REC_LENGTH	22h	1Ch
FREQ_DIAG	23h	00h
SAT_FDIAG_TH	24h	EEh
FVOLT_DEC	25h	7Ch
DECPL_TEMP	26h	0A
DSP_SCALE	27h	00h
TEMP_TRIM	28h	00h
P1_GAIN_CTRL	29h	00h
P2_GAIN_CTRL	2Ah	00h
EE_CRC	2Bh	在 EEPROM 刻录时自动计算

7.6.3 REGMAP 寄存器

表 7-7 列出了 REGMAP 的存储器映射寄存器。表 7-7 中未列出的所有寄存器偏移地址都应视为保留的存储单元，并且不应修改寄存器内容。

表 7-7. REGMAP 寄存器

偏移	缩写	寄存器名称	节
0h	USER_DATA1	用户通用数据寄存器 1	转到
1h	USER_DATA2	用户通用数据寄存器 2	转到
2h	USER_DATA3	用户通用数据寄存器 3	转到
3h	USER_DATA4	用户通用数据寄存器 4	转到
4h	USER_DATA5	用户通用数据寄存器 5	转到
5h	USER_DATA6	用户通用数据寄存器 6	转到
6h	USER_DATA7	用户通用数据寄存器 7	转到
7h	USER_DATA8	用户通用数据寄存器 8	转到
8h	USER_DATA9	用户通用数据寄存器 9	转到
9h	USER_DATA10	用户通用数据寄存器 10	转到
Ah	USER_DATA11	用户通用数据寄存器 11	转到
Bh	USER_DATA12	用户通用数据寄存器 12	转到
Ch	USER_DATA13	用户通用数据寄存器 13	转到

表 7-7. REGMAP 寄存器 (continued)

偏移	缩写	寄存器名称	节
Dh	USER_DATA14	用户通用数据寄存器 14	转到
Eh	USER_DATA15	用户通用数据寄存器 15	转到
Fh	USER_DATA16	用户通用数据寄存器 16	转到
10h	USER_DATA17	用户通用数据寄存器 17	转到
11h	USER_DATA18	用户通用数据寄存器 18	转到
12h	USER_DATA19	用户通用数据寄存器 19	转到
13h	USER_DATA20	用户通用数据寄存器 20	转到
14h	TVGAIN0	时变增益映射段配置寄存器 0	转到
15h	TVGAIN1	时变增益映射段配置寄存器 1	转到
16h	TVGAIN2	时变增益映射段配置寄存器 2	转到
17h	TVGAIN3	时变增益映射段配置寄存器 3	转到
18h	TVGAIN4	时变增益映射段配置寄存器 4	转到
19h	TVGAIN5	时变增益映射段配置寄存器 5	转到
1Ah	TVGAIN6	时变增益映射段配置寄存器 6	转到
1Bh	INIT_GAIN	AFE 初始增益配置寄存器	转到
1Ch	频率	突发频率配置寄存器	转到
1Dh	DEADTIME	死区时间和阈值抗尖峰脉冲配置	转到
1Eh	PULSE_P1	预设 1 脉冲突发、IO 控制和 UART 诊断配置	转到
1Fh	PULSE_P2	预设 2 脉冲突发、IO 控制和 UART 诊断配置	转到
20h	CURR_LIM_P1	预设 1 驱动器电流限制配置	转到
21h	CURR_LIM_P2	预设 2 电流限制和低通滤波器配置	转到
22h	REC_LENGTH	回波数据记录周期配置寄存器	转到
23h	FREQ_DIAG	频率诊断配置寄存器	转到
24h	SAT_FDIAG_TH	衰减饱和、频率诊断错误和预设 1 非线性控制配置	转到
25h	FVOLT_DEC	电压阈值和预设 2 非线性调节配置	转到
26h	DECPL_TEMP	去耦温度和 AFE 增益范围配置	转到
27h	DSP_SCALE	DSP 路径非线性调节和噪声级别配置	转到
28h	TEMP_TRIM	温度补偿值寄存器	转到
29h	P1_GAIN_CTRL	预设 1 数字增益配置寄存器	转到
2Ah	P2_GAIN_CTRL	预设 2 数字增益配置寄存器	转到
2Bh	EE_CRC	用户 EEPROM 空间 CRC 值寄存器	转到
40h	EE_CNTRL	用户 EEPROM 控制寄存器	转到
41h	BPF_A2_MSB	BPF A2 系数最高有效字节配置	转到
42h	BPF_A2_LSB	BPF A2 系数最低有效字节配置	转到
43h	BPF_A3_MSB	BPF A3 系数最高有效字节配置	转到
44h	BPF_A3_LSB	BPF A3 系数最低有效字节配置	转到
45h	BPF_B1_MSB	BPF B1 系数最高有效字节配置	转到
46h	BPF_B1_LSB	BPF B1 系数最低有效字节配置	转到
47h	LPF_A2_MSB	LPF A2 系数最高有效字节配置	转到
48h	LPF_A2_LSB	LPF A2 系数最低有效字节配置	转到
49h	LPF_B1_MSB	LPF B1 系数最高有效字节配置	转到
4Ah	LPF_B1_LSB	LPF B1 系数最低有效字节配置	转到
4Bh	TEST_MUX	测试多路复用器配置寄存器	转到

表 7-7. REGMAP 寄存器 (continued)

偏移	缩写	寄存器名称	节
4Ch	DEV_STAT0	器件状态寄存器 0	转到
4Dh	DEV_STAT1	器件状态寄存器 1	转到
5Fh	P1_THR_0	预设 1 阈值映射段配置寄存器 0	转到
60h	P1_THR_1	预设 1 阈值映射段配置寄存器 1	转到
61h	P1_THR_2	预设 1 阈值映射段配置寄存器 2	转到
62h	P1_THR_3	预设 1 阈值映射段配置寄存器 3	转到
63h	P1_THR_4	预设 1 阈值映射段配置寄存器 4	转到
64h	P1_THR_5	预设 1 阈值映射段配置寄存器 5	转到
65h	P1_THR_6	预设 1 阈值映射段配置寄存器 6	转到
66h	P1_THR_7	预设 1 阈值映射段配置寄存器 7	转到
67h	P1_THR_8	预设 1 阈值映射段配置寄存器 8	转到
68h	P1_THR_9	预设 1 阈值映射段配置寄存器 9	转到
69h	P1_THR_10	预设 1 阈值映射段配置寄存器 10	转到
6Ah	P1_THR_11	预设 1 阈值映射段配置寄存器 11	转到
6Bh	P1_THR_12	预设 1 阈值映射段配置寄存器 12	转到
6Ch	P1_THR_13	预设 1 阈值映射段配置寄存器 13	转到
6Dh	P1_THR_14	预设 1 阈值映射段配置寄存器 14	转到
6Eh	P1_THR_15	预设 1 阈值映射段配置寄存器 15	转到
6Fh	P2_THR_0	预设 2 阈值映射段配置寄存器 0	转到
70h	P2_THR_1	预设 2 阈值映射段配置寄存器 1	转到
71h	P2_THR_2	预设 2 阈值映射段配置寄存器 2	转到
72h	P2_THR_3	预设 2 阈值映射段配置寄存器 3	转到
73h	P2_THR_4	预设 2 阈值映射段配置寄存器 4	转到
74h	P2_THR_5	预设 2 阈值映射段配置寄存器 5	转到
75h	P2_THR_6	预设 2 阈值映射段配置寄存器 6	转到
76h	P2_THR_7	预设 2 阈值映射段配置寄存器 7	转到
77h	P2_THR_8	预设 2 阈值映射段配置寄存器 8	转到
78h	P2_THR_9	预设 2 阈值映射段配置寄存器 9	转到
79h	P2_THR_10	预设 2 阈值映射段配置寄存器 10	转到
7Ah	P2_THR_11	预设 2 阈值映射段配置寄存器 11	转到
7Bh	P2_THR_12	预设 2 阈值映射段配置寄存器 12	转到
7Ch	P2_THR_13	预设 2 阈值映射段配置寄存器 13	转到
7Dh	P2_THR_14	预设 2 阈值映射段配置寄存器 14	转到
7Eh	P2_THR_15	预设 2 阈值映射段配置寄存器 15	转到
7Fh	THR_CRC	阈值映射配置寄存器数据 CRC 寄存器	转到

复杂的位访问类型经过编码可适应小型表单元。表 7-8 显示了适用于此部分中访问类型的代码。

表 7-8. REGMAP 访问类型代码

访问类型	代码	说明
读取类型		
R	R	读取
RC	C R	以清除 读取

表 7-8. REGMAP 访问类型代码 (continued)

访问类型	代码	说明
RH	H R	由硬件置位或清除 读取
写入类型		
W	W	写入
复位或默认值		
-n		复位后的值或默认值

7.6.3.1 USER_DATA1 寄存器 (地址 = 0h) [复位 = 0h]

图 7-42 展示了 USER_DATA1，表 7-9 对其进行了介绍。

返回[汇总表](#)。

用户通用数据寄存器 1

图 7-43. USER_DATA1 寄存器

7	6	5	4	3	2	1	0
USER_1							
R/W-0h							

表 7-9. USER_DATA1 寄存器字段说明

位	字段	类型	复位	说明
7:0	USER_1	R/W	0h	该寄存器没有内部功能用途。 寄存器内容为用户定义的，仅供外部使用。

7.6.3.2 USER_DATA2 寄存器 (地址 = 1h) [复位 = 0h]

图 7-43 展示了 USER_DATA2，表 7-10 对其进行了介绍。

返回[汇总表](#)。

用户通用数据寄存器 2

图 7-44. USER_DATA2 寄存器

7	6	5	4	3	2	1	0
USER_2							
R/W-0h							

表 7-10. USER_DATA2 寄存器字段说明

位	字段	类型	复位	说明
7:0	USER_2	R/W	0h	该寄存器没有内部功能用途。 寄存器内容为用户定义的，仅供外部使用。

7.6.3.3 USER_DATA3 寄存器 (地址 = 2h) [复位 = 0h]

图 7-44 展示了 USER_DATA3，表 7-11 对其进行了介绍。

返回[汇总表](#)。

用户通用数据寄存器 3

图 7-45. USER_DATA3 寄存器

7	6	5	4	3	2	1	0
USER_3							
R/W-0h							

表 7-11. USER_DATA3 寄存器字段说明

位	字段	类型	复位	说明
7:0	USER_3	R/W	0h	该寄存器没有内部功能用途。 寄存器内容为用户定义的，仅供外部使用。

7.6.3.4 USER_DATA4 寄存器 (地址 = 3h) [复位 = 0h]

图 7-45 展示了 USER_DATA4，表 7-12 对其进行了介绍。

返回汇总表。

用户通用数据寄存器 4

图 7-46. USER_DATA4 寄存器

7	6	5	4	3	2	1	0
USER_4							
R/W-0h							

表 7-12. USER_DATA4 寄存器字段说明

位	字段	类型	复位	说明
7:0	USER_4	R/W	0h	该寄存器没有内部功能用途。 寄存器内容为用户定义的，仅供外部使用。

7.6.3.5 USER_DATA5 寄存器 (地址 = 4h) [复位 = 0h]

图 7-46 展示了 USER_DATA5，表 7-13 对其进行了介绍。

返回汇总表。

用户通用数据寄存器 5

图 7-47. USER_DATA5 寄存器

7	6	5	4	3	2	1	0
USER_5							
R/W-0h							

表 7-13. USER_DATA5 寄存器字段说明

位	字段	类型	复位	说明
7:0	USER_5	R/W	0h	该寄存器没有内部功能用途。 寄存器内容为用户定义的，仅供外部使用。

7.6.3.6 USER_DATA6 寄存器 (地址 = 5h) [复位 = 0h]

图 7-47 展示了 USER_DATA6，表 7-14 对其进行了介绍。

返回汇总表。

用户通用数据寄存器 6

图 7-48. USER_DATA6 寄存器

7	6	5	4	3	2	1	0
USER_6							
R/W-0h							

表 7-14. USER_DATA6 寄存器字段说明

位	字段	类型	复位	说明
7:0	USER_6	R/W	0h	该寄存器没有内部功能用途。 寄存器内容为用户定义的，仅供外部使用。

7.6.3.7 USER_DATA7 寄存器 (地址 = 6h) [复位 = 0h]

图 7-48 展示了 USER_DATA7，表 7-15 对其进行了介绍。

返回汇总表。

用户通用数据寄存器 7

图 7-49. USER_DATA7 寄存器

7	6	5	4	3	2	1	0
USER_7							
R/W-0h							

表 7-15. USER_DATA7 寄存器字段说明

位	字段	类型	复位	说明
7:0	USER_7	R/W	0h	该寄存器没有内部功能用途。 寄存器内容为用户定义的，仅供外部使用。

7.6.3.8 USER_DATA8 寄存器 (地址 = 7h) [复位 = 0h]

图 7-49 展示了 USER_DATA8，表 7-16 对其进行了介绍。

返回汇总表。

用户通用数据寄存器 8

图 7-50. USER_DATA8 寄存器

7	6	5	4	3	2	1	0
USER_8							
R/W-0h							

表 7-16. USER_DATA8 寄存器字段说明

位	字段	类型	复位	说明
7:0	USER_8	R/W	0h	该寄存器没有内部功能用途。 寄存器内容为用户定义的，仅供外部使用。

7.6.3.9 USER_DATA9 寄存器 (地址 = 8h) [复位 = 0h]

图 7-50 展示了 USER_DATA9，表 7-17 对其进行了介绍。

返回汇总表。

用户通用数据寄存器 9

图 7-51. USER_DATA9 寄存器

7	6	5	4	3	2	1	0
USER_9							
R/W-0h							

表 7-17. USER_DATA9 寄存器字段说明

位	字段	类型	复位	说明
7:0	USER_9	R/W	0h	该寄存器没有内部功能用途。 寄存器内容为用户定义的，仅供外部使用。

7.6.3.10 USER_DATA10 寄存器 (地址 = 9h) [复位 = 0h]

图 7-51 展示了 USER_DATA10，表 7-18 对其进行了介绍。

返回汇总表。

用户通用数据寄存器 10

图 7-52. USER_DATA10 寄存器

7	6	5	4	3	2	1	0
USER_10							
R/W-0h							

表 7-18. USER_DATA10 寄存器字段说明

位	字段	类型	复位	说明
7:0	USER_10	R/W	0h	该寄存器没有内部功能用途。 寄存器内容为用户定义的，仅供外部使用。

7.6.3.11 USER_DATA11 寄存器 (地址 = Ah) [复位 = 0h]

图 7-52 展示了 USER_DATA11，表 7-19 对其进行了介绍。

返回汇总表。

用户通用数据寄存器 11

图 7-53. USER_DATA11 寄存器

7	6	5	4	3	2	1	0
USER_11							
R/W-0h							

表 7-19. USER_DATA11 寄存器字段说明

位	字段	类型	复位	说明
7:0	USER_11	R/W	0h	该寄存器没有内部功能用途。 寄存器内容为用户定义的，仅供外部使用。

7.6.3.12 USER_DATA12 寄存器 (地址 = Bh) [复位 = 0h]

图 7-53 展示了 USER_DATA12，表 7-20 对其进行了介绍。

返回汇总表。

用户通用数据寄存器 12

图 7-54. USER_DATA12 寄存器

7	6	5	4	3	2	1	0
USER_12							
R/W-0h							

表 7-20. USER_DATA12 寄存器字段说明

位	字段	类型	复位	说明
7:0	USER_12	R/W	0h	该寄存器没有内部功能用途。 寄存器内容为用户定义的，仅供外部使用。

7.6.3.13 USER_DATA13 寄存器 (地址 = Ch) [复位 = 0h]

图 7-54 展示了 USER_DATA13，表 7-21 对其进行了介绍。

返回汇总表。

用户通用数据寄存器 13

图 7-55. USER_DATA13 寄存器

7	6	5	4	3	2	1	0
USER_13							
R/W-0h							

表 7-21. USER_DATA13 寄存器字段说明

位	字段	类型	复位	说明
7:0	USER_13	R/W	0h	该寄存器没有内部功能用途。 寄存器内容为用户定义的，仅供外部使用。

7.6.3.14 USER_DATA14 寄存器 (地址 = Dh) [复位 = 0h]

图 7-55 展示了 USER_DATA14，表 7-22 对其进行了介绍。

返回汇总表。

用户通用数据寄存器 14

图 7-56. USER_DATA14 寄存器

7	6	5	4	3	2	1	0
USER_14							
R/W-0h							

表 7-22. USER_DATA14 寄存器字段说明

位	字段	类型	复位	说明
7:0	USER_14	R/W	0h	该寄存器没有内部功能用途。 寄存器内容为用户定义的，仅供外部使用。

7.6.3.15 USER_DATA15 寄存器 (地址 = Eh) [复位 = 0h]

图 7-56 展示了 USER_DATA15，表 7-23 对其进行了介绍。

返回汇总表。

用户通用数据寄存器 15

图 7-57. USER_DATA15 寄存器

7	6	5	4	3	2	1	0
USER_15							
R/W-0h							

表 7-23. USER_DATA15 寄存器字段说明

位	字段	类型	复位	说明
7:0	USER_15	R/W	0h	该寄存器没有内部功能用途。 寄存器内容为用户定义的，仅供外部使用。

7.6.3.16 USER_DATA16 寄存器 (地址 = Fh) [复位 = 0h]

图 7-57 展示了 USER_DATA16，表 7-24 对其进行了介绍。

返回汇总表。

用户通用数据寄存器 16

图 7-58. USER_DATA16 寄存器

7	6	5	4	3	2	1	0
USER_16							
R/W-0h							

表 7-24. USER_DATA16 寄存器字段说明

位	字段	类型	复位	说明
7:0	USER_16	R/W	0h	该寄存器没有内部功能用途。 寄存器内容为用户定义的，仅供外部使用。

7.6.3.17 USER_DATA17 寄存器 (地址 = 10h) [复位 = 0h]

图 7-58 展示了 USER_DATA17，表 7-25 对其进行了介绍。

返回汇总表。

用户通用数据寄存器 17

图 7-59. USER_DATA17 寄存器

7	6	5	4	3	2	1	0
USER_17							
R/W-0h							

表 7-25. USER_DATA17 寄存器字段说明

位	字段	类型	复位	说明
7:0	USER_17	R/W	0h	该寄存器没有内部功能用途。 寄存器内容为用户定义的，仅供外部使用。

7.6.3.18 USER_DATA18 寄存器 (地址 = 11h) [复位 = 0h]

图 7-59 展示了 USER_DATA18，表 7-26 对其进行了介绍。

返回汇总表。

用户通用数据寄存器 18

图 7-60. USER_DATA18 寄存器

7	6	5	4	3	2	1	0
USER_18							
R/W-0h							

表 7-26. USER_DATA18 寄存器字段说明

位	字段	类型	复位	说明
7:0	USER_18	R/W	0h	该寄存器没有内部功能用途。 寄存器内容为用户定义的，仅供外部使用。

7.6.3.19 USER_DATA19 寄存器 (地址 = 12h) [复位 = 0h]

图 7-60 展示了 USER_DATA19，表 7-27 对其进行了介绍。

返回[汇总表](#)。

用户通用数据寄存器 19

图 7-61. USER_DATA19 寄存器

7	6	5	4	3	2	1	0
USER_19							
R/W-0h							

表 7-27. USER_DATA19 寄存器字段说明

位	字段	类型	复位	说明
7:0	USER_19	R/W	0h	该寄存器没有内部功能用途。 寄存器内容为用户定义的，仅供外部使用。

7.6.3.20 USER_DATA20 寄存器 (地址 = 13h) [复位 = 0h]

图 7-61 展示了 USER_DATA20，表 7-28 对其进行了介绍。

返回[汇总表](#)。

用户通用数据寄存器 20

图 7-62. USER_DATA20 寄存器

7	6	5	4	3	2	1	0
USER_20							
R/W-0h							

表 7-28. USER_DATA20 寄存器字段说明

位	字段	类型	复位	说明
7:0	USER_20	R/W	0h	该寄存器没有内部功能用途。 寄存器内容为用户定义的，仅供外部使用。

7.6.3.21 TVGAIN0 寄存器 (地址 = 14h) [复位 = 0h]

图 7-62 展示了 TVGAIN0，表 7-29 对其进行了介绍。

返回[汇总表](#)。

时变增益映射段配置寄存器 0

图 7-63. TVGAIN0 寄存器

7	6	5	4	3	2	1	0
TVG_T0				TVG_T1			
R/W-0h				R/W-0h			

表 7-29. TVGAIN0 寄存器字段说明

位	字段	类型	复位	说明
7:4	TVG_T0	R/W	0h	时变增益启动时间参数： 0000b = 100μs 0001b = 200μs 0010b = 300μs 0011b = 400μs 0100b = 600μs 0101b = 800μs 0110b = 1000μs 0111b = 1200μs 1000b = 1400μs 1001b = 2000μs 1010b = 2400μs 1011b = 3200μs 1100b = 4000μs 1101b = 5200μs 1110b = 6400μs 1111b = 8000μs
3:0	TVG_T1	R/W	0h	时变增益 T0/T1 时间差： 0000b = 100μs 0001b = 200μs 0010b = 300μs 0011b = 400μs 0100b = 600μs 0101b = 800μs 0110b = 1000μs 0111b = 1200μs 1000b = 1400μs 1001b = 2000μs 1010b = 2400μs 1011b = 3200μs 1100b = 4000μs 1101b = 5200μs 1110b = 6400μs 1111b = 8000μs

7.6.3.22 TVGAIN1 寄存器 (地址 = 15h) [复位 = 0h]

图 7-63 展示了 TVGAIN1，表 7-30 对其进行了介绍。

返回汇总表。

时变增益映射段配置寄存器 1

图 7-64. TVGAIN1 寄存器

7	6	5	4	3	2	1	0
TVG_T2				TVG_T3			
R/W-0h				R/W-0h			

表 7-30. TVGAIN1 寄存器字段说明

位	字段	类型	复位	说明
7:4	TVG_T2	R/W	0h	时变增益 T1/T2 时间差： 0000b = 100μs 0001b = 200μs 0010b = 300μs 0011b = 400μs 0100b = 600μs 0101b = 800μs 0110b = 1000μs 0111b = 1200μs 1000b = 1400μs 1001b = 2000μs 1010b = 2400μs 1011b = 3200μs 1100b = 4000μs 1101b = 5200μs 1110b = 6400μs 1111b = 8000μs
3:0	TVG_T3	R/W	0h	时变增益 T2/T3 时间差： 0000b = 100μs 0001b = 200μs 0010b = 300μs 0011b = 400μs 0100b = 600μs 0101b = 800μs 0110b = 1000μs 0111b = 1200μs 1000b = 1400μs 1001b = 2000μs 1010b = 2400μs 1011b = 3200μs 1100b = 4000μs 1101b = 5200μs 1110b = 6400μs 1111b = 8000μs

7.6.3.23 TVGAIN2 寄存器 (地址 = 16h) [复位 = 0h]

图 7-64 展示了 TVGAIN2，表 7-31 对其进行了介绍。

返回汇总表。

时变增益映射段配置寄存器 2

图 7-65. TVGAIN2 寄存器

7	6	5	4	3	2	1	0
TVG_T4				TVG_T5			
R/W-0h				R/W-0h			

表 7-31. TVGAIN2 寄存器字段说明

位	字段	类型	复位	说明
7:4	TVG_T4	R/W	0h	时变增益 T3/T4 时间差： 0000b = 100µs 0001b = 200µs 0010b = 300µs 0011b = 400µs 0100b = 600µs 0101b = 800µs 0110b = 1000µs 0111b = 1200µs 1000b = 1400µs 1001b = 2000µs 1010b = 2400µs 1011b = 3200µs 1100b = 4000µs 1101b = 5200µs 1110b = 6400µs 1111b = 8000µs
3:0	TVG_T5	R/W	0h	时变增益 T4/T5 时间差： 0000b = 100µs 0001b = 200µs 0010b = 300µs 0011b = 400µs 0100b = 600µs 0101b = 800µs 0110b = 1000µs 0111b = 1200µs 1000b = 1400µs 1001b = 2000µs 1010b = 2400µs 1011b = 3200µs 1100b = 4000µs 1101b = 5200µs 1110b = 6400µs 1111b = 8000µs

7.6.3.24 TVGAIN3 寄存器 (地址 = 17h) [复位 = 0h]

图 7-65 展示了 TVGAIN3，表 7-32 对其进行了介绍。

返回汇总表。

时变增益映射段配置寄存器 3

图 7-66. TVGAIN3 寄存器

7	6	5	4	3	2	1	0
TVG_G1						TVG_G2	
R/W-0h						R/W-0h	

表 7-32. TVGAIN3 寄存器字段说明

位	字段	类型	复位	说明
7:2	TVG_G1	R/W	0h	TVG 点 1 增益值： 增益 = $0.5 \times (\text{TVG_G1} + 1) + \text{value}(\text{AFE_GAIN_RNG})$ [dB] 其中 value(AFE_GAIN_RNG) 是在 DECPL_TEMP 寄存器中为 AFE_GAIN_RNG 设置的位以 dB 为单位的相应值
1:0	TVG_G2	R/W	0h	TVG 点 2 增益值： 增益 = $0.5 \times (\text{TVG_G2} + 1) + \text{value}(\text{AFE_GAIN_RNG})$ [dB] 其中 value(AFE_GAIN_RNG) 是在 DECPL_TEMP 寄存器中为 AFE_GAIN_RNG 设置的位以 dB 为单位的相应值

7.6.3.25 TVGAIN4 寄存器 (地址 = 18h) [复位 = 0h]

图 7-66 展示了 TVGAIN4，表 7-33 对其进行了介绍。

返回汇总表。

时变增益映射段配置寄存器 4

图 7-67. TVGAIN4 寄存器

7	6	5	4	3	2	1	0
TVG_G2				TVG_G3			
R/W-0h				R/W-0h			

表 7-33. TVGAIN4 寄存器字段说明

位	字段	类型	复位	说明
7:4	TVG_G2	R/W	0h	TVG 点 2 增益值： 增益 = $0.5 \times (\text{TVG_G2} + 1) + \text{value}(\text{AFE_GAIN_RNG})$ [dB] 其中 value(AFE_GAIN_RNG) 是在 DECPL_TEMP 寄存器中为 AFE_GAIN_RNG 设置的位以 dB 为单位的相应值
3:0	TVG_G3	R/W	0h	TVG 点 3 增益值： 增益 = $0.5 \times (\text{TVG_G3} + 1) + \text{value}(\text{AFE_GAIN_RNG})$ [dB] 其中 value(AFE_GAIN_RNG) 是在 DECPL_TEMP 寄存器中为 AFE_GAIN_RNG 设置的位以 dB 为单位的相应值

7.6.3.26 TVGAIN5 寄存器 (地址 = 19h) [复位 = 0h]

图 7-67 展示了 TVGAIN5，表 7-34 对其进行了介绍。

返回汇总表。

时变增益映射段配置寄存器 5

图 7-68. TVGAIN5 寄存器

7	6	5	4	3	2	1	0
TVG_G3		TVG_G4					
R/W-0h		R/W-0h					

表 7-34. TVGAIN5 寄存器字段说明

位	字段	类型	复位	说明
7:6	TVG_G3	R/W	0h	TVG 点 3 增益值： 增益 = $0.5 \times (\text{TVG_G3} + 1) + \text{value}(\text{AFE_GAIN_RNG})$ [dB] 其中 value(AFE_GAIN_RNG) 是在 DECPL_TEMP 寄存器中为 AFE_GAIN_RNG 设置的位以 dB 为单位的相应值
5:0	TVG_G4	R/W	0h	TVG 点 4 增益值： 增益 = $0.5 \times (\text{TVG_G4} + 1) + \text{value}(\text{AFE_GAIN_RNG})$ [dB] 其中 value(AFE_GAIN_RNG) 是在 DECPL_TEMP 寄存器中为 AFE_GAIN_RNG 设置的位以 dB 为单位的相应值

7.6.3.27 TVGAIN6 寄存器 (地址 = 1Ah) [复位 = 0h]

图 7-68 展示了 TVGAIN6，表 7-35 对其进行了介绍。

返回汇总表。

时变增益映射段配置寄存器 6

图 7-69. TVGAIN6 寄存器

7	6	5	4	3	2	1	0
TVG_G5						保留	FREQ_SHIFT
R/W-0h						R/W-0h	R/W-0h

表 7-35. TVGAIN6 寄存器字段说明

位	字段	类型	复位	说明
7:2	TVG_G5	R/W	0h	TVG 点 5 增益值： 增益 = $0.5 \times (\text{TVG_G5} + 1) + \text{value}(\text{AFE_GAIN_RNG})$ [dB] 其中 value(AFE_GAIN_RNG) 是在 DECPL_TEMP 寄存器中为 AFE_GAIN_RNG 设置的位以 dB 为单位的相应值
1	RESERVED	R/W	0h	保留
0	FREQ_SHIFT	R/W	0h	突发频率范围偏移：0b = 禁用 1b = 启用，有效频率 = $6 \times$ 使用 FREQUENCY 寄存器中给出的公式计算得出的频率结果

7.6.3.28 INIT_GAIN 寄存器 (地址 = 1Bh) [复位 = 0h]

图 7-69 展示了 INIT_GAIN，表 7-36 对其进行了介绍。

返回汇总表。

AFE 初始增益配置寄存器

图 7-70. INIT_GAIN 寄存器

7	6	5	4	3	2	1	0
BPF_BW			GAIN_INIT				
R/W-0h			R/W-0h				

表 7-36. INIT_GAIN 寄存器字段说明

位	字段	类型	复位	说明
7:6	BPF_BW	R/W	0h	数字带通滤波器带宽： 带宽 = $2 \times (\text{BPF_BW} + 1)$ [kHz]
5:0	GAIN_INIT	R/W	0h	初始 AFE 增益： Init_Gain = $0.5 \times (\text{GAIN_INIT} + 1) + \text{value}(\text{AFE_GAIN_RNG})$ [dB] 其中 value(AFE_GAIN_RNG) 是在 DECPL_TEMP 寄存器中为 AFE_GAIN_RNG 设置的位以 dB 为单位的相应值

7.6.3.29 FREQUENCY Register 寄存器 (地址 = 1Ch) [复位 = 0h]

图 7-70 展示了 FREQUENCY，表 7-37 对其进行了介绍。

返回汇总表。

突发频率配置寄存器

图 7-71. FREQUENCY 寄存器

7	6	5	4	3	2	1	0
FREQ							
R/W-0h							

表 7-37. FREQUENCY 寄存器字段说明

位	字段	类型	复位	说明
7:0	FREQ	R/W	0h	突发频率公式参数： 频率 = $0.2 \times \text{FREQ} + 30$ [kHz] 有效 FREQ 参数值范围为 0 至 250 (00h 至 FAh)

7.6.3.30 DEADTIME 寄存器 (地址 = 1Dh) [复位 = 0h]

图 7-71 展示了 DEADTIME，表 7-38 对其进行了介绍。

返回汇总表。

脉冲死区时间和阈值抗尖峰脉冲配置寄存器

图 7-72. DEADTIME 寄存器

7	6	5	4	3	2	1	0
THR_CMP_DEGLTCH				PULSE_DT			
R/W-0h				R/W-0h			

表 7-38. DEADTIME 寄存器字段说明

位	字段	类型	复位	说明
7:4	THR_CMP_DEGLTCH	R/W	0h	阈值电平比较器抗尖峰脉冲周期： 抗尖峰脉冲周期 = $(\text{THR_CMP_DEGLITCH} \times 8)$ [μs]
3:0	PULSE_DT	R/W	0h	突发脉冲死区时间： 死区时间 = $0.0625 \times \text{PULSE_DT}$ [μs]

7.6.3.31 PULSE_P1 寄存器 (地址 = 1Eh) [复位 = 0h]

图 7-72 展示了 PULSE_P1，表 7-39 对其进行了介绍。

返回汇总表。

预设 1 脉冲突发数、IO 引脚控制和 UART 诊断配置寄存器

图 7-73. PULSE_P1 寄存器

7	6	5	4	3	2	1	0
IO_IF_SEL	UART_DIAG	IO_DIS	P1_PULSE				
R/W-0h	R/W-0h	R/W-0h	R/W-0h				

表 7-39. PULSE_P1 寄存器字段说明

位	字段	类型	复位	说明
7	IO_IF_SEL	R/W	0h	IO 引脚上的接口选择： 0b = 基于时间的接口 1b = 单线 UART 接口
6	UART_DIAG	R/W	0h	UART 诊断页选择： 0b = 与 UART 接口相关的诊断位 1b = 与系统诊断相关的诊断位
5	IO_DIS	R/W	0h	禁用 IO 引脚收发器： 0b = 启用 IO 收发器 1b = 禁用 IO 收发器。注意：仅在 IO_IF_SEL = 0 时可用
4:0	P1_PULSE	R/W	0h	预设 1 的突发脉冲数 注意：0h 表示仅在 OUTA 上生成一个脉冲

7.6.3.32 PULSE_P2 寄存器 (地址 = 1Fh) [复位 = 0h]

图 7-73 展示了 PULSE_P2，表 7-40 对其进行了介绍。

返回汇总表。

预设 2 脉冲突发数和 UART 地址配置寄存器

图 7-74. PULSE_P2 寄存器

7	6	5	4	3	2	1	0
UART_ADDR				P2_PULSE			
R/W-0h				R/W-0h			

表 7-40. PULSE_P2 寄存器字段说明

位	字段	类型	复位	说明
7:5	UART_ADDR	R/W	0h	UART 接口地址
4:0	P2_PULSE	R/W	0h	预设 2 的突发脉冲数 注意：0h 表示仅在 OUTA 上生成一个脉冲

7.6.3.33 CURR_LIM_P1 寄存器 (地址 = 20h) [复位 = 0h]

图 7-74 展示了 CURR_LIM_P1，表 7-41 对其进行了介绍。

返回汇总表。

预设 1 驱动器电流限制配置寄存器

图 7-75. CURR_LIM_P1 寄存器

7	6	5	4	3	2	1	0
DIS_CL		CURR_LIM1					
R/W-0h		R/W-0h					

表 7-41. CURR_LIM_P1 寄存器字段说明

位	字段	类型	复位	说明
7	DIS_CL	R/W	0h	禁用预设 1 和预设 2 的电流限制 0b = 启用电流限制 1b = 禁用电流限制
5:0	CURR_LIM1	R/W	0h	针对预设 1 的驱动器电流限制 Current_Limit = 7 × CURR_LIM1 + 50 [mA]

7.6.3.34 CURR_LIM_P2 寄存器 (地址 = 21h) [复位 = 0h]

图 7-75 展示了 CURR_LIM_P2，表 7-42 对其进行了介绍。

返回汇总表。

预设 2 电流限制和低通滤波器配置寄存器

图 7-76. CURR_LIM_P2 寄存器

7	6	5	4	3	2	1	0
LPF_CO		CURR_LIM2					
R/W-0h		R/W-0h					

表 7-42. CURR_LIM_P2 寄存器字段说明

位	字段	类型	复位	说明
7:6	LPF_CO	R/W	0h	低通滤波器截止频率： 截止频率 = LPF_CO + 1 [kHz]
5:0	CURR_LIM2	R/W	0h	针对预设 2 的驱动器电流限制 电流限制 = 7 × CURR_LIM2 + 50 [mA]

7.6.3.35 REC_LENGTH 寄存器 (地址 = 22h) [复位 = 0h]

图 7-76 展示了 REC_LENGTH，表 7-43 对其进行了介绍。

返回汇总表。

回波数据记录周期配置寄存器

图 7-77. REC_LENGTH 寄存器

7	6	5	4	3	2	1	0
P1_REC				P2_REC			
R/W-0h				R/W-0h			

表 7-43. REC_LENGTH 寄存器字段说明

位	字段	类型	复位	说明
7:4	P1_REC	R/W	0h	预设 1 记录时间长度： 记录时间 = 4.096 × (P1_REC + 1) [ms]
3:0	P2_REC	R/W	0h	预设 2 记录时间长度： 记录时间 = 4.096 × (P2_REC + 1) [ms]

7.6.3.36 FREQ_DIAG 寄存器 (地址 = 23h) [复位 = 0h]

图 7-77 展示了 FREQ_DIAG，表 7-44 对其进行了介绍。

返回汇总表。

频率诊断配置寄存器

图 7-78. FREQ_DIAG 寄存器

7	6	5	4	3	2	1	0
FDIAG_LEN				FDIAG_START			
R/W-0h				R/W-0h			

表 7-44. FREQ_DIAG 寄存器字段说明

位	字段	类型	复位	说明
7:4	FDIAG_LEN	R/W	0h	频率诊断窗口长度： 值为 0h 时禁用诊断。 对于值 0 到 Fh，窗口长度等于 3 × FDIAG_LEN [信号周期]
3:0	FDIAG_START	R/W	0h	频率诊断开始时间： 开始时间 = 100 × FDIAG_START [μs] 注意：该时间是相对于突发结束时间而言

7.6.3.37 SAT_FDIAG_TH 寄存器 (地址 = 24h) [复位 = 0h]

图 7-78 展示了 SAT_FDIAG_TH，表 7-45 对其进行了介绍。

[返回汇总表。](#)

衰减饱和阈值、频率诊断错误阈值和预设 1 非线性使能控制配置寄存器

图 7-79. SAT_FDIAG_TH 寄存器

7	6	5	4	3	2	1	0
FDIAG_ERR_TH			SAT_TH			P1_NLS_EN	
R/W-0h			R/W-0h			R/W-0h	

表 7-45. SAT_FDIAG_TH 寄存器字段说明

位	字段	类型	复位	说明
7:5	FDIAG_ERR_TH	R/W	0h	频率诊断绝对误差时间阈值： 阈值 = (FDIAG_ERR_TH + 1) [μs]
4:1	SAT_TH	R/W	0h	饱和度诊断阈值电平。
0	P1_NLS_EN	R/W	0h	设置为高电平以启用预设 1 非线性调节

7.6.3.38 FVOLT_DEC 寄存器 (地址 = 25h) [复位 = 0h]

[图 7-79](#) 展示了 FVOLT_DEC，[表 7-46](#) 对其进行了介绍。

[返回汇总表。](#)

电压阈值和预设 2 非线性调节使能配置寄存器

图 7-80. FVOLT_DEC 寄存器

7	6	5	4	3	2	1	0
P2_NLS_EN	VPWR_OV_TH	LPM_TMR		FVOLT_ERR_TH			
R/W-0h	R/W-0h	R/W-0h		R/W-0h			

表 7-46. FVOLT_DEC 寄存器字段说明

位	字段	类型	复位	说明
7	P2_NLS_EN	R/W	0h	设置为高电平以启用预设 2 非线性调节
6:5	VPWR_OV_TH	R/W	0h	VPWR 过压阈值选择： 00b = 12.3V 01b = 17.7V 10b = 22.8V 11b = 28.3V
4:3	LPM_TMR	R/W	0h	低功耗模式进入时间： 00b = 250ms 01b = 500ms 10b = 1s 11b = 4s
2:0	FVOLT_ERR_TH	R/W	0h	有关电压诊断测量的信息，请参阅系统诊断部分： 000b = 1 001b = 2 010b = 3 011b = 4 100b = 5 101b = 6 110b = 7 111b = 8

7.6.3.39 DECPL_TEMP 寄存器 (地址 = 26h) [复位 = 0h]

[图 7-80](#) 展示了 DECPL_TEMP，[表 7-47](#) 对其进行了介绍。

返回[汇总表](#)。

去耦温度和 AFE 增益范围配置寄存器

图 7-81. DECPL_TEMP 寄存器

7	6	5	4	3	2	1	0
AFE_GAIN_RNG		LPM_EN	DECPL_TEMP_SEL	DECPL_T			
R/W-0h		R/W-0h	R/W-0h	R/W-0h			

表 7-47. DECPL_TEMP 寄存器字段说明

位	字段	类型	复位	说明
7:6	AFE_GAIN_RNG	R/W	0h	AFE 增益范围选择代码： 00b = 58dB 至 90dB 01b = 52dB 至 84dB 10b = 46dB 至 78dB 11b = 32dB 至 64dB
5	LPM_EN	R/W	0h	PGA460 低功耗模式启用： 0b = 禁用低功耗模式 1b = 启用低功耗模式
4	DECPL_TEMP_SEL	R/W	0h	去耦时间/温度选择： 0b = 时间去耦 1b = 温度去耦
3:0	DECPL_T	R/W	0h	次级去耦时间/温度去耦 如果 DECPL_TEMP_SEL = 0 (时间去耦) 时间 = $4096 \times (\text{DECPL_T} + 1)$ [μs] 如果 DECPL_TEMP_SEL = 1 (温度去耦) 温度 = $10 \times \text{DECPL_T} - 40$ [degC]

7.6.3.40 DSP_SCALE 寄存器 (地址 = 27h) [复位 = 0h]

图 7-81 展示了 DSP_SCALE，表 7-48 对其进行了介绍。

返回[汇总表](#)。

DSP 非线性调节和噪声级别配置寄存器

图 7-82. DSP_SCALE 寄存器

7	6	5	4	3	2	1	0
NOISE_LVL				SCALE_K		SCALE_N	
R/W-0h				R/W-0h		R/W-0h	

表 7-48. DSP_SCALE 寄存器字段说明

位	字段	类型	复位	说明
7:3	NOISE_LVL	R/W	0h	对于小于 8 的数字增益值 (Px_DIG_GAIN_LR)，值范围为 0 至 31，步长为 1LSB 如果数字增益 (Px_DIG_GAIN_LR) 大于 8，则将 NOISE_LVL 乘以 Px_DIG_GAIN_LR/8
2	SCALE_K	R/W	0h	非线性调节指数选择： 0b = 1.50 1b = 2.00
1:0	SCALE_N	R/W	0h	选择应用非线性增益 (如果启用) 的起始阈值电平点： 00b = TH9 01b = TH10 10b = TH11 11b = TH12

7.6.3.41 TEMP_TRIM 寄存器 (地址 = 28h) [复位 = 0h]

图 7-82 展示了 TEMP_TRIM，表 7-49 对其进行了介绍。

返回汇总表。

温度传感器补偿值寄存器

图 7-83. TEMP_TRIM 寄存器

7	6	5	4	3	2	1	0
TEMP_GAIN				TEMP_OFF			
R/W-0h				R/W-0h			

表 7-49. TEMP_TRIM 寄存器字段说明

位	字段	类型	复位	说明
7:4	TEMP_GAIN	R/W	0h	温度调节增益： 有符号值范围为 -8 (1000b) 至 7 (0111b)，用于测量的温度值补偿
3:0	TEMP_OFF	R/W	0h	温度调节偏移： 有符号值范围为 -8 (1000b) 至 7 (0111b)，用于测量的温度值补偿

7.6.3.42 P1_GAIN_CTRL 寄存器 (地址 = 29h) [复位 = 0h]

图 7-83 展示了 P1_GAIN_CTRL，表 7-50 对其进行了介绍。

返回汇总表。

预设 1 数字增益配置寄存器

图 7-84. P1_GAIN_CTRL 寄存器

7	6	5	4	3	2	1	0
P1_DIG_GAIN_LR_ST		P1_DIG_GAIN_LR			P1_DIG_GAIN_SR		
R/W-0h		R/W-0h			R/W-0h		

表 7-50. P1_GAIN_CTRL 寄存器字段说明

位	字段	类型	复位	说明
7:6	P1_DIG_GAIN_LR_ST	R/W	0h	选择应用远距离 (LR) 数字增益 P1_DIG_GAIN_LR 的起始预设 1 阈值电平点 00b = TH9 01b = TH10 10b = TH11 11b = TH12
5:3	P1_DIG_GAIN_LR	R/W	0h	预设 1 从选定的远距离阈值电平点到记录期结束所应用的数字远距离 (LR) 增益。应用于 P1_DIG_GAIN_LR_ST 设置的阈值： 000b = 乘以 1 001b = 乘以 2 010b = 乘以 4 011b = 乘以 8 100b = 乘以 16 101b = 乘以 32 110b = 无效 111b = 无效

表 7-50. P1_GAIN_CTRL 寄存器字段说明 (continued)

位	字段	类型	复位	说明
2:0	P1_DIG_GAIN_SR	R/W	0h	预设 1 从时间零到所选远距离 (LR) 阈值电平点开始所应用的数字短距离 (SR) 增益： 000b = 乘以 1 001b = 乘以 2 010b = 乘以 4 011b = 乘以 8 100b = 乘以 16 101b = 乘以 32 110b = 无效 111b = 无效

7.6.3.43 P2_GAIN_CTRL 寄存器 (地址 = 2Ah) [复位 = 0h]

图 7-84 展示了 P2_GAIN_CTRL，表 7-51 对其进行了介绍。

返回汇总表。

预设 2 数字增益配置寄存器

图 7-85. P2_GAIN_CTRL 寄存器

7	6	5	4	3	2	1	0
P2_DIG_GAIN_LR_ST		P2_DIG_GAIN_LR			P2_DIG_GAIN_SR		
R/W-0h		R/W-0h			R/W-0h		

表 7-51. P2_GAIN_CTRL 寄存器字段说明

位	字段	类型	复位	说明
7:6	P2_DIG_GAIN_LR_ST	R/W	0h	选择应用远距离 (LR) 数字增益 P2_DIG_GAIN_LR 的起始预设 2 阈值电平点 00b = TH9 01b = TH10 10b = TH11 11b = TH12
5:3	P2_DIG_GAIN_LR	R/W	0h	预设 2 从选定的远距离阈值电平点到记录期结束所应用的数字远距离 (LR) 增益。应用于 P2_DIG_GAIN_LR_ST 设置的阈值： 000b = 乘以 1 001b = 乘以 2 010b = 乘以 4 011b = 乘以 8 100b = 乘以 16 101b = 乘以 32 110b = 无效 111b = 无效
2:0	P2_DIG_GAIN_SR	R/W	0h	预设 2 从时间零到所选远距离 (LR) 阈值电平点开始所应用的数字短距离 (SR) 增益： 000b = 乘以 1 001b = 乘以 2 010b = 乘以 4 011b = 乘以 8 100b = 乘以 16 101b = 乘以 32 110b = 无效 111b = 无效

7.6.3.44 EE_CRC 寄存器 (地址 = 2Bh) [复位 = 0h]

图 7-85 展示了 EE_CRC，表 7-52 对其进行了介绍。

返回汇总表。

用户 EEPROM 空间数据 CRC 寄存器

图 7-86. EE_CRC 寄存器

7	6	5	4	3	2	1	0
EE_CRC							
R/W-0h							

表 7-52. EE_CRC 寄存器字段说明

位	字段	类型	复位	说明
7:0	EE_CRC	R/W	0h	用户 EEPROM 空间数据 CRC 值

7.6.3.45 EE_CNTRL 寄存器 (地址 = 40h) [复位 = 00h]

图 7-86 展示了 EE_CNTRL，表 7-53 对其进行了介绍。

返回汇总表。

用户 EEPROM 控制寄存器

图 7-87. EE_CNTRL 寄存器

7	6	5	4	3	2	1	0
DATADUMP_EN	EE_UNLCK			EE_PRGM_OK	EE_RLOAD	EE_PRGM	
RH/W-0h	R/W-0h			R-0h	R/W-0h	R/W-0h	

表 7-53. EE_CNTRL 寄存器字段说明

位	字段	类型	复位	说明
7	DATADUMP_EN	RH/W	0h	数据转储使能位：0b = 禁用，1b = 启用
6:3	EE_UNLCK	R/W	0h	EEPROM 编程启用解锁密码寄存器：用于启用 EEPROM 编程的有效密码为 0xD。
2	EE_PRGM_OK	R	0h	EEPROM 编程状态：0b = EEPROM 未成功编程；1b = EEPROM 已成功编程
1	EE_RLOAD	R/W	0h	EEPROM 重新加载触发器：0b = 禁用；1b = 从 EEPROM 重新加载数据
0	EE_PRGM	R/W	0h	EEPROM 编程触发器：0b = 禁用；1b = 将数据编程到 EEPROM

7.6.3.46 BPF_A2_MSB 寄存器 (地址 = 41h) [复位 = 00h]

图 7-87 展示了 BPF_A2_MSB，表 7-54 对其进行了介绍。

返回汇总表。

BPF A2 系数最高有效字节配置

图 7-88. BPF_A2_MSB 寄存器

7	6	5	4	3	2	1	0
BPF_A2_MSB							
R/W-0h							

表 7-54. BPF_A2_MSB 寄存器字段说明

位	字段	类型	复位	说明
7:0	BPF_A2_MSB	R/W	0h	带通滤波器 A2 系数最高有效字节值

7.6.3.47 BPF_A2_LSB 寄存器 (地址 = 42h) [复位 = 00h]

图 7-88 展示了 BPF_A2_LSB，表 7-55 对其进行了介绍。

返回汇总表。

BPF A2 系数最低有效字节配置

图 7-89. BPF_A2_LSB 寄存器

7	6	5	4	3	2	1	0
BPF_A2_LSB							
R/W-0h							

表 7-55. BPF_A2_LSB 寄存器字段说明

位	字段	类型	复位	说明
7:0	BPF_A2_LSB	R/W	0h	带通滤波器 A2 系数最低有效字节值

7.6.3.48 BPF_A3_MSB 寄存器 (地址 = 43h) [复位 = 00h]

图 7-89 展示了 BPF_A3_MSB，表 7-56 对其进行了介绍。

返回汇总表。

BPF A3 系数最高有效字节配置

图 7-90. BPF_A3_MSB 寄存器

7	6	5	4	3	2	1	0
BPF_A3_MSB							
R/W-0h							

表 7-56. BPF_A3_MSB 寄存器字段说明

位	字段	类型	复位	说明
7:0	BPF_A3_MSB	R/W	0h	带通滤波器 A3 系数最高有效字节值

7.6.3.49 BPF_A3_LSB 寄存器 (地址 = 44h) [复位 = 00h]

图 7-90 展示了 BPF_A3_LSB，表 7-57 对其进行了介绍。

返回汇总表。

BPF A3 系数最低有效字节配置

图 7-91. BPF_A3_LSB 寄存器

7	6	5	4	3	2	1	0
BPF_A3_LSB							
R/W-0h							

表 7-57. BPF_A3_LSB 寄存器字段说明

位	字段	类型	复位	说明
7:0	BPF_A3_LSB	R/W	0h	带通滤波器 A3 系数最低有效字节值

7.6.3.50 BPF_B1_MSB 寄存器 (地址 = 45h) [复位 = 00h]

图 7-91 展示了 BPF_B1_MSB，表 7-58 对其进行了介绍。

返回汇总表。

BPF B1 系数最高有效字节配置

图 7-92. BPF_B1_MSB 寄存器

7	6	5	4	3	2	1	0
BPF_B1_MSB							
R/W-0h							

表 7-58. BPF_B1_MSB 寄存器字段说明

位	字段	类型	复位	说明
7:0	BPF_B1_MSB	R/W	0h	带通滤波器 B1 系数最高有效字节值

7.6.3.51 BPF_B1_LSB 寄存器 (地址 = 46h) [复位 = 00h]

图 7-92 展示了 BPF_B1_LSB，表 7-59 对其进行了介绍。

返回汇总表。

BPF B1 系数最低有效字节配置

图 7-93. BPF_B1_LSB 寄存器

7	6	5	4	3	2	1	0
BPF_B1_LSB							
R/W-0h							

表 7-59. BPF_B1_LSB 寄存器字段说明

位	字段	类型	复位	说明
7:0	BPF_B1_LSB	R/W	0h	带通滤波器 B1 系数最低有效字节值

7.6.3.52 LPF_A2_MSB 寄存器 (地址 = 47h) [复位 = 00h]

图 7-93 展示了 LPF_A2_MSB，表 7-60 对其进行了介绍。

返回汇总表。

LPF A2 系数最高有效字节配置

图 7-94. LPF_A2_MSB 寄存器

7	6	5	4	3	2	1	0
RESERVED	LPF_A2_MSB						
R-0h	R/W-0h						

表 7-60. LPF_A2_MSB 寄存器字段说明

位	字段	类型	复位	说明
7	RESERVED	R	0h	保留
6:0	LPF_A2_MSB	R/W	0h	低通滤波器 A2 系数最高有效字节值

7.6.3.53 LPF_A2_LSB 寄存器 (地址 = 48h) [复位 = 00h]

图 7-94 展示了 LPF_A2_LSB，表 7-61 对其进行了介绍。

返回[汇总表](#)。

LPF A2 系数最低有效字节配置

图 7-95. LPF_A2_LSB 寄存器

7	6	5	4	3	2	1	0
LPF_A2_LSB							
R/W-0h							

表 7-61. LPF_A2_LSB 寄存器字段说明

位	字段	类型	复位	说明
7:0	LPF_A2_LSB	R/W	0h	低通滤波器 A2 系数最低有效字节值

7.6.3.54 LPF_B1_MSB 寄存器 (地址 = 49h) [复位 = 00h]

图 7-95 展示了 LPF_B1_MSB，表 7-62 对其进行了介绍。

返回[汇总表](#)。

LPF B1 系数最高有效字节配置

图 7-96. LPF_B1_MSB 寄存器

7	6	5	4	3	2	1	0
RESERVED	LPF_B1_MSB						
R-0h	R/W-0h						

表 7-62. LPF_B1_MSB 寄存器字段说明

位	字段	类型	复位	说明
7	RESERVED	R	0h	保留
6:0	LPF_B1_MSB	R/W	0h	低通滤波器 B1 系数最高有效字节值

7.6.3.55 LPF_B1_LSB 寄存器 (地址 = 4Ah) [复位 = 00h]

图 7-96 展示了 LPF_B1_LSB，表 7-63 对其进行了介绍。

返回[汇总表](#)。

LPF B1 系数最低有效字节配置

图 7-97. LPF_B1_LSB 寄存器

7	6	5	4	3	2	1	0
LPF_B1_LSB							
R/W-0h							

图 7-97. LPF_B1_LSB 寄存器 (continued)

表 7-63. LPF_B1_LSB 寄存器字段说明

位	字段	类型	复位	说明
7:0	LPF_B1_LSB	R/W	0h	低通滤波器 B1 系数最低有效字节值

7.6.3.56 TEST_MUX 寄存器 (地址 = 4Bh) [复位 = 00h]

图 7-97 展示了 TEST_MUX，表 7-64 对其进行了介绍。

返回汇总表。

测试多路复用器配置寄存器

图 7-98. TEST_MUX 寄存器

7	6	5	4	3	2	1	0
TEST_MUX		保留		SAMPLE_SEL	DP_MUX		
R/W-0h		R-0h		R/W-0h	R/W-0h		

表 7-64. TEST_MUX 寄存器字段说明

位	字段	类型	复位	说明
7:5	TEST_MUX	R/W	0h	TEST 引脚上的多路复用器输出： 000b = GND (“多路复用器关闭”) 001b = 模拟前端输出 010b = 保留 011b = 保留 100b = 8MHz 时钟 101b = ADC 采样输出时钟 110b = 保留 111b = 保留 注释 1：000b 至 011b 是模拟输出信号 注释 2：100b 至 111b 是数字输出信号
4	RESERVED	R	0h	保留
3	SAMPLE_SEL	R/W	0h	数据路径样本选择： 0b = 1μs/样本时为 8 位采样输出 1b = 2μs/样本时为 12 位采样输出 注意：与 DP_MUX 参数值 001b 至 100b 一起使用
2:0	DP_MUX	R/W	0h	数据路径多路复用器源选择代码： 000b = 禁用 001b = LPF 输出 010b = 整流器输出 011b = BPF 输出 100b = ADC 输出 101b = 未使用 110b = 未使用 111b = 未使用

7.6.3.57 DEV_STAT0 寄存器 (地址 = 4Ch) [复位 = 84h]

图 7-98 展示了 DEV_STAT0，表 7-65 对其进行了介绍。

返回汇总表。

器件状态寄存器 0

图 7-99. DEV_STAT0 寄存器

7	6	5	4	3	2	1	0
REV_ID	OPT_ID		CMW_WU_ER R	THR_CRC_ER R	EE_CRC_ERR	TRIM_CRC_ER R	
R-2h	R-0h		R-0h	R-1h	R-0h	R-0h	

表 7-65. DEV_STAT0 寄存器字段说明

位	字段	类型	复位	说明
7:6	REV_ID	R	2h	器件修订版本标识
5:4	OPT_ID	R	0h	器件选项标识
3	CMW_WU_ERR	R	0h	唤醒错误指示符： 0 = 无错误 1 = 用户尝试在唤醒序列完成之前发送命令
2	THR_CRC_ERR	R	1h	阈值映射配置寄存器数据 CRC 错误状态： 0 = 无错误 1 = 检测到 CRC 错误 该标志在器件上电时变为有效，指示阈值映射配置寄存器的未初始化状态。
1	EE_CRC_ERR	R	0h	用户 EEPROM 空间数据 CRC 错误状态： 0 = 无错误 1 = 检测到 CRC 错误
0	TRIM_CRC_ERR	R	0h	修整 EEPROM 空间数据 CRC 错误状态： 0 = 无错误 1 = 检测到 CRC 错误

7.6.3.58 DEV_STAT1 寄存器 (地址 = 4Dh) [复位 = 00h]

DEV_STAT1 如图 7-99 所示，并在表 7-66 中进行介绍。

返回汇总表。

器件状态寄存器 1

图 7-100. DEV_STAT1 寄存器

7	6	5	4	3	2	1	0
RESERVED	TSD_PROT	IOREG_OV	IOREG_UV	AVDD_OV	AVDD_UV	VPWR_OV	VPWR_UV
R-0h	RC-0h	RC-0h	RC-0h	RC-0h	RC-0h	RC-0h	RC-0h

表 7-66. DEV_STAT1 寄存器字段说明

位	字段	类型	复位	说明
7	RESERVED	R	0h	保留
6	TSD_PROT	RC	0h	热关断保护状态： 0 = 未发生热关断 1 = 发生热关断
5	IOREG_OV	RC	0h	IOREG 引脚过压状态： 0 = 无错误 1 = IOREG 过压错误
4	IOREG_UV	RC	0h	IOREG 引脚欠压状态： 0 = 无错误 1 = IOREG 欠压错误
3	AVDD_OV	RC	0h	AVDD 引脚过压状态： 0 = 无错误 1 = AVDD 过压错误

表 7-66. DEV_STAT1 寄存器字段说明 (continued)

位	字段	类型	复位	说明
2	AVDD_UV	RC	0h	AVDD 引脚欠压状态： 0 = 无错误 1 = AVDD 欠压错误
1	VPWR_OV	RC	0h	VPWR 引脚过压状态： 0 = 无错误 1 = VPWR 过压错误
0	VPWR_UV	RC	0h	VPWR 引脚欠压状态： 0 = 无错误 1 = VPWR 欠压错误

7.6.3.59 P1_THR_0 寄存器 (地址 = 5Fh) [复位 = X]

图 7-100 展示了 P1_THR_0，表 7-67 对其进行了介绍。

返回汇总表。

预设 1 阈值映射配置寄存器 0

图 7-101. P1_THR_0 寄存器

7	6	5	4	3	2	1	0
TH_P1_T1				TH_P1_T2			
R/W-X				R/W-X			

表 7-67. P1_THR_0 寄存器字段说明

位	字段	类型	复位	说明
7:4	TH_P1_T1	R/W	X	预设 1 阈值 T1 绝对时间： 0000b = 100µs 0001b = 200µs 0010b = 300µs 0011b = 400µs 0100b = 600µs 0101b = 800µs 0110b = 1000µs 0111b = 1200µs 1000b = 1400µs 1001b = 2000µs 1010b = 2400µs 1011b = 3200µs 1100b = 4000µs 1101b = 5200µs 1110b = 6400µs 1111b = 8000µs 此位字段在未初始化的情况下上电。

表 7-67. P1_THR_0 寄存器字段说明 (continued)

位	字段	类型	复位	说明
3:0	TH_P1_T2	R/W	X	预设 1 阈值 T2 时间差： 0000b = 100μs 0001b = 200μs 0010b = 300μs 0011b = 400μs 0100b = 600μs 0101b = 800μs 0110b = 1000μs 0111b = 1200μs 1000b = 1400μs 1001b = 2000μs 1010b = 2400μs 1011b = 3200μs 1100b = 4000μs 1101b = 5200μs 1110b = 6400μs 1111b = 8000μs 此位字段在未初始化的情况下上电。

7.6.3.60 P1_THR_1 寄存器 (地址 = 60h) [复位 = X]

图 7-101 展示了 P1_THR_1，表 7-68 对其进行了介绍。

返回[汇总表](#)。

预设 1 阈值映射段配置寄存器 1

图 7-102. P1_THR_1 寄存器

7	6	5	4	3	2	1	0
TH_P1_T3				TH_P1_T4			
R/W-X				R/W-X			

表 7-68. P1_THR_1 寄存器字段说明

位	字段	类型	复位	说明
7:4	TH_P1_T3	R/W	X	预设 1 阈值 T3 时间差： 0000b = 100μs 0001b = 200μs 0010b = 300μs 0011b = 400μs 0100b = 600μs 0101b = 800μs 0110b = 1000μs 0111b = 1200μs 1000b = 1400μs 1001b = 2000μs 1010b = 2400μs 1011b = 3200μs 1100b = 4000μs 1101b = 5200μs 1110b = 6400μs 1111b = 8000μs 此位字段在未初始化的情况下上电。

表 7-68. P1_THR_1 寄存器字段说明 (continued)

位	字段	类型	复位	说明
3:0	TH_P1_T4	R/W	X	预设 1 阈值 T4 时间差： 0000b = 100µs 0001b = 200µs 0010b = 300µs 0011b = 400µs 0100b = 600µs 0101b = 800µs 0110b = 1000µs 0111b = 1200µs 1000b = 1400µs 1001b = 2000µs 1010b = 2400µs 1011b = 3200µs 1100b = 4000µs 1101b = 5200µs 1110b = 6400µs 1111b = 8000µs 此位字段在未初始化的情况下上电。

7.6.3.61 P1_THR_2 寄存器 (地址 = 61h) [复位 = X]

图 7-102 展示了 P1_THR_2，表 7-69 对其进行了介绍。

返回汇总表。

预设 1 阈值映射段配置寄存器 2

图 7-103. P1_THR_2 寄存器

7	6	5	4	3	2	1	0
TH_P1_T5				TH_P1_T6			
R/W-X				R/W-X			

表 7-69. P1_THR_2 寄存器字段说明

位	字段	类型	复位	说明
7:4	TH_P1_T5	R/W	X	预设 1 阈值 T5 时间差： 0000b = 100µs 0001b = 200µs 0010b = 300µs 0011b = 400µs 0100b = 600µs 0101b = 800µs 0110b = 1000µs 0111b = 1200µs 1000b = 1400µs 1001b = 2000µs 1010b = 2400µs 1011b = 3200µs 1100b = 4000µs 1101b = 5200µs 1110b = 6400µs 1111b = 8000µs 此位字段在未初始化的情况下上电。

表 7-69. P1_THR_2 寄存器字段说明 (continued)

位	字段	类型	复位	说明
3:0	TH_P1_T6	R/W	X	预设 1 阈值 T6 时间差： 0000b = 100μs 0001b = 200μs 0010b = 300μs 0011b = 400μs 0100b = 600μs 0101b = 800μs 0110b = 1000μs 0111b = 1200μs 1000b = 1400μs 1001b = 2000μs 1010b = 2400μs 1011b = 3200μs 1100b = 4000μs 1101b = 5200μs 1110b = 6400μs 1111b = 8000μs 此位字段在未初始化的情况下上电。

7.6.3.62 P1_THR_3 寄存器 (地址 = 62h) [复位 = X]

图 7-103 展示了 P1_THR_3，表 7-70 对其进行了介绍。

返回汇总表。

预设 1 阈值映射段配置寄存器 3

图 7-104. P1_THR_3 寄存器

7	6	5	4	3	2	1	0
TH_P1_T7				TH_P1_T8			
R/W-X				R/W-X			

表 7-70. P1_THR_3 寄存器字段说明

位	字段	类型	复位	说明
7:4	TH_P1_T7	R/W	X	预设 1 阈值 T7 时间差： 0000b = 100μs 0001b = 200μs 0010b = 300μs 0011b = 400μs 0100b = 600μs 0101b = 800μs 0110b = 1000μs 0111b = 1200μs 1000b = 1400μs 1001b = 2000μs 1010b = 2400μs 1011b = 3200μs 1100b = 4000μs 1101b = 5200μs 1110b = 6400μs 1111b = 8000μs 此位字段在未初始化的情况下上电。

表 7-70. P1_THR_3 寄存器字段说明 (continued)

位	字段	类型	复位	说明
3:0	TH_P1_T8	R/W	X	预设 1 阈值 T8 时间差： 0000b = 100µs 0001b = 200µs 0010b = 300µs 0011b = 400µs 0100b = 600µs 0101b = 800µs 0110b = 1000µs 0111b = 1200µs 1000b = 1400µs 1001b = 2000µs 1010b = 2400µs 1011b = 3200µs 1100b = 4000µs 1101b = 5200µs 1110b = 6400µs 1111b = 8000µs 此位字段在未初始化的情况下上电。

7.6.3.63 P1_THR_4 寄存器 (地址 = 63h) [复位 = X]

图 7-104 展示了 P1_THR_4，表 7-71 对其进行了介绍。

返回汇总表。

预设 1 阈值映射段配置寄存器 4

图 7-105. P1_THR_4 寄存器

7	6	5	4	3	2	1	0
TH_P1_T9				TH_P1_T10			
R/W-X				R/W-X			

表 7-71. P1_THR_4 寄存器字段说明

位	字段	类型	复位	说明
7:4	TH_P1_T9	R/W	X	预设 1 阈值 T9 时间差： 0000b = 100µs 0001b = 200µs 0010b = 300µs 0011b = 400µs 0100b = 600µs 0101b = 800µs 0110b = 1000µs 0111b = 1200µs 1000b = 1400µs 1001b = 2000µs 1010b = 2400µs 1011b = 3200µs 1100b = 4000µs 1101b = 5200µs 1110b = 6400µs 1111b = 8000µs 此位字段在未初始化的情况下上电。

表 7-71. P1_THR_4 寄存器字段说明 (continued)

位	字段	类型	复位	说明
3:0	TH_P1_T10	R/W	X	预设 1 阈值 T10 时间差： 0000b = 100μs 0001b = 200μs 0010b = 300μs 0011b = 400μs 0100b = 600μs 0101b = 800μs 0110b = 1000μs 0111b = 1200μs 1000b = 1400μs 1001b = 2000μs 1010b = 2400μs 1011b = 3200μs 1100b = 4000μs 1101b = 5200μs 1110b = 6400μs 1111b = 8000μs 此位字段在未初始化的情况下上电。

7.6.3.64 P1_THR_5 寄存器 (地址 = 64h) [复位 = X]

图 7-105 展示了 P1_THR_5，表 7-72 对其进行了介绍。

返回[汇总表](#)。

预设 1 阈值映射段配置寄存器 5

图 7-106. P1_THR_5 寄存器

7	6	5	4	3	2	1	0
TH_P1_T11				TH_P1_T12			
R/W-X				R/W-X			

表 7-72. P1_THR_5 寄存器字段说明

位	字段	类型	复位	说明
7:4	TH_P1_T11	R/W	X	预设 1 阈值 T11 时间差： 0000b = 100μs 0001b = 200μs 0010b = 300μs 0011b = 400μs 0100b = 600μs 0101b = 800μs 0110b = 1000μs 0111b = 1200μs 1000b = 1400μs 1001b = 2000μs 1010b = 2400μs 1011b = 3200μs 1100b = 4000μs 1101b = 5200μs 1110b = 6400μs 1111b = 8000μs 此位字段在未初始化的情况下上电。

表 7-72. P1_THR_5 寄存器字段说明 (continued)

位	字段	类型	复位	说明
3:0	TH_P1_T12	R/W	X	预设 1 阈值 T12 时间差： 0000b = 100µs 0001b = 200µs 0010b = 300µs 0011b = 400µs 0100b = 600µs 0101b = 800µs 0110b = 1000µs 0111b = 1200µs 1000b = 1400µs 1001b = 2000µs 1010b = 2400µs 1011b = 3200µs 1100b = 4000µs 1101b = 5200µs 1110b = 6400µs 1111b = 8000µs 此位字段在未初始化的情况下上电。

7.6.3.65 P1_THR_6 寄存器 (地址 = 65h) [复位 = X]

图 7-106 展示了 P1_THR_6，表 7-73 对其进行了介绍。

返回汇总表。

预设 1 阈值映射段配置寄存器 6

图 7-107. P1_THR_6 寄存器

7	6	5	4	3	2	1	0
TH_P1_L1				TH_P1_L2			
R/W-X				R/W-X			

表 7-73. P1_THR_6 寄存器字段说明

位	字段	类型	复位	说明
7:3	TH_P1_L1	R/W	X	预设 1 阈值 L1 电平 此位字段在未初始化的情况下上电。
2:0	TH_P1_L2	R/W	X	预设 1 阈值 L2 电平位 (位 4 至位 2)。此位字段在未初始化的情况下上电。

7.6.3.66 P1_THR_7 寄存器 (地址 = 66h) [复位 = X]

图 7-107 展示了 P1_THR_7，表 7-74 对其进行了介绍。

返回汇总表。

预设 1 阈值映射段配置寄存器 7

图 7-108. P1_THR_7 寄存器

7	6	5	4	3	2	1	0
TH_P1_L2		TH_P1_L3				TH_P1_L4	
R/W-X		R/W-X				R/W-X	

表 7-74. P1_THR_7 寄存器字段说明

位	字段	类型	复位	说明
7:6	TH_P1_L2	R/W	X	预设 1 阈值 L2 电平 (位 1 至位 0) 此位字段在未初始化的情况下上电。
5:1	TH_P1_L3	R/W	X	预设 1 阈值 L3 电平 此位字段在未初始化的情况下上电。
0	TH_P1_L4	R/W	X	预设 1 阈值 L4 电平 (位 4)。此位字段在未初始化的情况下上电。

7.6.3.67 P1_THR_8 寄存器 (地址 = 67h) [复位 = X]

图 7-108 展示了 P1_THR_8，表 7-75 对其进行了介绍。

返回汇总表。

预设 1 阈值映射段配置寄存器 8

图 7-109. P1_THR_8 寄存器

7	6	5	4	3	2	1	0
TH_P1_L4				TH_P1_L5			
R/W-X				R/W-X			

表 7-75. P1_THR_8 寄存器字段说明

位	字段	类型	复位	说明
7:4	TH_P1_L4	R/W	X	预设 1 阈值 L4 电平 (位 3 至位 0) 此位字段在未初始化的情况下上电。
3:0	TH_P1_L5	R/W	X	预设 1 阈值 L5 电平 (位 4 至位 1)。此位字段在未初始化的情况下上电。

7.6.3.68 P1_THR_9 寄存器 (地址 = 68h) [复位 = X]

图 7-109 展示了 P1_THR_9，表 7-76 对其进行了介绍。

返回汇总表。

预设 1 阈值映射段配置寄存器 9

图 7-110. P1_THR_9 寄存器

7	6	5	4	3	2	1	0
TH_P1_L5	TH_P1_L6				TH_P1_L7		
R/W-X	R/W-X				R/W-X		

表 7-76. P1_THR_9 寄存器字段说明

位	字段	类型	复位	说明
7	TH_P1_L5	R/W	X	预设 1 阈值 L5 电平 (位 0) 此位字段在未初始化的情况下上电。
6:2	TH_P1_L6	R/W	X	预设 1 阈值 L6 电平 此位字段在未初始化的情况下上电。
1:0	TH_P1_L7	R/W	X	预设 1 阈值 L7 电平 (位 4 至位 3)。此位字段在未初始化的情况下上电。

7.6.3.69 P1_THR_10 寄存器 (地址 = 69h) [复位 = X]

图 7-110 展示了 P1_THR_10，表 7-77 对其进行了介绍。

返回汇总表。

预设 1 阈值映射段配置寄存器 10

图 7-111. P1_THR_10 寄存器

7	6	5	4	3	2	1	0
TH_P1_L7				TH_P1_L8			
R/W-X				R/W-X			

表 7-77. P1_THR_10 寄存器字段说明

位	字段	类型	复位	说明
7:5	TH_P1_L7	R/W	X	预设 1 阈值 L7 电平 (位 2 至位 0)。此位字段在未初始化的情况下上电。
4:0	TH_P1_L8	R/W	X	预设 1 阈值 L8 电平 此位字段在未初始化的情况下上电。

7.6.3.70 P1_THR_11 寄存器 (地址 = 6Ah) [复位 = X]

图 7-111 展示了 P1_THR_11，表 7-78 对其进行了介绍。

返回汇总表。

预设 1 阈值映射段配置寄存器 11

图 7-112. P1_THR_11 寄存器

7	6	5	4	3	2	1	0
TH_P1_L9							
R/W-X							

表 7-78. P1_THR_11 寄存器字段说明

位	字段	类型	复位	说明
7:0	TH_P1_L9	R/W	X	阈值 L9 电平 此位字段在未初始化的情况下上电。

7.6.3.71 P1_THR_12 寄存器 (地址 = 6Bh) [复位 = X]

图 7-112 展示了 P1_THR_12，表 7-79 对其进行了介绍。

返回汇总表。

预设 1 阈值映射段配置寄存器 12

图 7-113. P1_THR_12 寄存器

7	6	5	4	3	2	1	0
TH_P1_L10							
R/W-X							

表 7-79. P1_THR_12 寄存器字段说明

位	字段	类型	复位	说明
7:0	TH_P1_L10	R/W	X	预设 1 阈值 L10 电平 此位字段在未初始化的情况下上电。

7.6.3.72 P1_THR_13 寄存器 (地址 = 6Ch) [复位 = X]

图 7-113 展示了 P1_THR_13，表 7-80 对其进行了介绍。

返回汇总表。

预设 1 阈值映射段配置寄存器 13

图 7-114. P1_THR_13 寄存器

7	6	5	4	3	2	1	0
TH_P1_L11							
R/W-X							

表 7-80. P1_THR_13 寄存器字段说明

位	字段	类型	复位	说明
7:0	TH_P1_L11	R/W	X	预设 1 阈值 L11 电平 此位字段在未初始化的情况下上电。

7.6.3.73 P1_THR_14 寄存器 (地址 = 6Dh) [复位 = X]

图 7-114 展示了 P1_THR_14，表 7-81 对其进行了介绍。

返回汇总表。

预设 1 阈值映射段配置寄存器 14

图 7-115. P1_THR_14 寄存器

7	6	5	4	3	2	1	0
TH_P1_L12							
R/W-X							

表 7-81. P1_THR_14 寄存器字段说明

位	字段	类型	复位	说明
7:0	TH_P1_L12	R/W	X	预设 1 阈值 L12 电平。 此位字段在未初始化的情况下上电。

7.6.3.74 P1_THR_15 寄存器 (地址 = 6Eh) [复位 = X]

图 7-115 展示了 P1_THR_15，表 7-82 对其进行了介绍。

返回汇总表。

预设 1 阈值映射段配置寄存器 15

图 7-116. P1_THR_15 寄存器

7	6	5	4	3	2	1	0
RESERVED				TH_P1_OFF			
R-X				R/W-X			

表 7-82. P1_THR_15 寄存器字段说明

位	字段	类型	复位	说明
7:4	RESERVED	R	X	保留
3:0	TH_P1_OFF	R/W	X	预设 1 阈值电平偏移，使用有符号幅度表示、将 MSB 作为符号位时，值范围为 7 至 -8 此位字段在未初始化的情况下上电。

7.6.3.75 P2_THR_0 寄存器 (地址 = 6Fh) [复位 = X]

图 7-116 展示了 P2_THR_0，表 7-83 对其进行了介绍。

返回汇总表。

预设 2 阈值映射段配置寄存器 0

图 7-117. P2_THR_0 寄存器

7	6	5	4	3	2	1	0
TH_P2_T1				TH_P2_T2			
R/W-X				R/W-X			

表 7-83. P2_THR_0 寄存器字段说明

位	字段	类型	复位	说明
7:4	TH_P2_T1	R/W	X	预设 2 阈值 T1 绝对时间： 0000b = 100μs 0001b = 200μs 0010b = 300μs 0011b = 400μs 0100b = 600μs 0101b = 800μs 0110b = 1000μs 0111b = 1200μs 1000b = 1400μs 1001b = 2000μs 1010b = 2400μs 1011b = 3200μs 1100b = 4000μs 1101b = 5200μs 1110b = 6400μs 1111b = 8000μs 此位字段在未初始化的情况下上电。
3:0	TH_P2_T2	R/W	X	预设 2 阈值 T2 时间差： 0000b = 100μs 0001b = 200μs 0010b = 300μs 0011b = 400μs 0100b = 600μs 0101b = 800μs 0110b = 1000μs 0111b = 1200μs 1000b = 1400μs 1001b = 2000μs 1010b = 2400μs 1011b = 3200μs 1100b = 4000μs 1101b = 5200μs 1110b = 6400μs 1111b = 8000μs 此位字段在未初始化的情况下上电。

7.6.3.76 P2_THR_1 寄存器 (地址 = 70h) [复位 = X]

图 7-117 展示了 P2_THR_1，表 7-84 对其进行了介绍。

返回汇总表。

预设 2 阈值映射段配置寄存器 1

图 7-118. P2_THR_1 寄存器

7	6	5	4	3	2	1	0
TH_P2_T3				TH_P2_T4			
R/W-X				R/W-X			

表 7-84. P2_THR_1 寄存器字段说明

位	字段	类型	复位	说明
7:4	TH_P2_T3	R/W	X	预设 2 阈值 T3 时间差： 0000b = 100μs 0001b = 200μs 0010b = 300μs 0011b = 400μs 0100b = 600μs 0101b = 800μs 0110b = 1000μs 0111b = 1200μs 1000b = 1400μs 1001b = 2000μs 1010b = 2400μs 1011b = 3200μs 1100b = 4000μs 1101b = 5200μs 1110b = 6400μs 1111b = 8000μs 此位字段在未初始化的情况下上电。
3:0	TH_P2_T4	R/W	X	预设 2 阈值 T4 时间差： 0000b = 100μs 0001b = 200μs 0010b = 300μs 0011b = 400μs 0100b = 600μs 0101b = 800μs 0110b = 1000μs 0111b = 1200μs 1000b = 1400μs 1001b = 2000μs 1010b = 2400μs 1011b = 3200μs 1100b = 4000μs 1101b = 5200μs 1110b = 6400μs 1111b = 8000μs 此位字段在未初始化的情况下上电。

7.6.3.77 P2_THR_2 寄存器 (地址 = 71h) [复位 = X]

图 7-118 展示了 P2_THR_2，表 7-85 对其进行了介绍。

返回汇总表。

预设 2 阈值映射段配置寄存器 2

图 7-119. P2_THR_2 寄存器

7	6	5	4	3	2	1	0
---	---	---	---	---	---	---	---

图 7-119. P2_THR_2 寄存器 (continued)

TH_P2_T5	TH_P2_T6
R/W-X	R/W-X

表 7-85. P2_THR_2 寄存器字段说明

位	字段	类型	复位	说明
7:4	TH_P2_T5	R/W	X	预设 2 阈值 T5 时间差： 0000b = 100μs 0001b = 200μs 0010b = 300μs 0011b = 400μs 0100b = 600μs 0101b = 800μs 0110b = 1000μs 0111b = 1200μs 1000b = 1400μs 1001b = 2000μs 1010b = 2400μs 1011b = 3200μs 1100b = 4000μs 1101b = 5200μs 1110b = 6400μs 1111b = 8000μs 此位字段在未初始化的情况下上电。
3:0	TH_P2_T6	R/W	X	预设 2 阈值 T6 时间差： 0000b = 100μs 0001b = 200μs 0010b = 300μs 0011b = 400μs 0100b = 600μs 0101b = 800μs 0110b = 1000μs 0111b = 1200μs 1000b = 1400μs 1001b = 2000μs 1010b = 2400μs 1011b = 3200μs 1100b = 4000μs 1101b = 5200μs 1110b = 6400μs 1111b = 8000μs 此位字段在未初始化的情况下上电。

7.6.3.78 P2_THR_3 寄存器 (地址 = 72h) [复位 = X]

图 7-119 展示了 P2_THR_3，表 7-86 对其进行了介绍。

返回汇总表。

预设 2 阈值映射段配置寄存器 3

图 7-120. P2_THR_3 寄存器

7	6	5	4	3	2	1	0
TH_P2_T7				TH_P2_T8			
R/W-X				R/W-X			

表 7-86. P2_THR_3 寄存器字段说明

位	字段	类型	复位	说明
7:4	TH_P2_T7	R/W	X	预设 2 阈值 T7 时间差： 0000b = 100μs 0001b = 200μs 0010b = 300μs 0011b = 400μs 0100b = 600μs 0101b = 800μs 0110b = 1000μs 0111b = 1200μs 1000b = 1400μs 1001b = 2000μs 1010b = 2400μs 1011b = 3200μs 1100b = 4000μs 1101b = 5200μs 1110b = 6400μs 1111b = 8000μs 此位字段在未初始化的情况下上电。
3:0	TH_P2_T8	R/W	X	预设 2 阈值 T8 时间差： 0000b = 100μs 0001b = 200μs 0010b = 300μs 0011b = 400μs 0100b = 600μs 0101b = 800μs 0110b = 1000μs 0111b = 1200μs 1000b = 1400μs 1001b = 2000μs 1010b = 2400μs 1011b = 3200μs 1100b = 4000μs 1101b = 5200μs 1110b = 6400μs 1111b = 8000μs 此位字段在未初始化的情况下上电。

7.6.3.79 P2_THR_4 寄存器 (地址 = 73h) [复位 = X]

图 7-120 展示了 P2_THR_4，表 7-87 对其进行了介绍。

返回汇总表。

预设 2 阈值映射段配置寄存器 4

图 7-121. P2_THR_4 寄存器

7	6	5	4	3	2	1	0
TH_P2_T9				TH_P2_T10			
R/W-X				R/W-X			

表 7-87. P2_THR_4 寄存器字段说明

位	字段	类型	复位	说明
7:4	TH_P2_T9	R/W	X	预设 2 阈值 T9 时间差： 0000b = 100µs 0001b = 200µs 0010b = 300µs 0011b = 400µs 0100b = 600µs 0101b = 800µs 0110b = 1000µs 0111b = 1200µs 1000b = 1400µs 1001b = 2000µs 1010b = 2400µs 1011b = 3200µs 1100b = 4000µs 1101b = 5200µs 1110b = 6400µs 1111b = 8000µs 此位字段在未初始化的情况下上电。
3:0	TH_P2_T10	R/W	X	预设 2 阈值 T10 时间差： 0000b = 100µs 0001b = 200µs 0010b = 300µs 0011b = 400µs 0100b = 600µs 0101b = 800µs 0110b = 1000µs 0111b = 1200µs 1000b = 1400µs 1001b = 2000µs 1010b = 2400µs 1011b = 3200µs 1100b = 4000µs 1101b = 5200µs 1110b = 6400µs 1111b = 8000µs 此位字段在未初始化的情况下上电。

7.6.3.80 P2_THR_5 寄存器 (地址 = 74h) [复位 = X]

图 7-121 展示了 P2_THR_5，表 7-88 对其进行了介绍。

返回汇总表。

预设 2 阈值映射段配置寄存器 5

图 7-122. P2_THR_5 寄存器

7	6	5	4	3	2	1	0
TH_P2_T11				TH_P2_T12			
R/W-X				R/W-X			

表 7-88. P2_THR_5 寄存器字段说明

位	字段	类型	复位	说明
7:4	TH_P2_T11	R/W	X	预设 2 阈值 T11 时间差： 0000b = 100µs 0001b = 200µs 0010b = 300µs 0011b = 400µs 0100b = 600µs 0101b = 800µs 0110b = 1000µs 0111b = 1200µs 1000b = 1400µs 1001b = 2000µs 1010b = 2400µs 1011b = 3200µs 1100b = 4000µs 1101b = 5200µs 1110b = 6400µs 1111b = 8000µs 此位字段在未初始化的情况下上电。
3:0	TH_P2_T12	R/W	X	预设 2 阈值 T12 时间差： 0000b = 100µs 0001b = 200µs 0010b = 300µs 0011b = 400µs 0100b = 600µs 0101b = 800µs 0110b = 1000µs 0111b = 1200µs 1000b = 1400µs 1001b = 2000µs 1010b = 2400µs 1011b = 3200µs 1100b = 4000µs 1101b = 5200µs 1110b = 6400µs 1111b = 8000µs 此位字段在未初始化的情况下上电。

7.6.3.81 P2_THR_6 寄存器 (地址 = 75h) [复位 = X]

图 7-122 展示了 P2_THR_6，表 7-89 对其进行了介绍。

返回汇总表。

预设 2 阈值映射段配置寄存器 6

图 7-123. P2_THR_6 寄存器

7	6	5	4	3	2	1	0
TH_P2_L1				TH_P2_L2			
R/W-X				R/W-X			

表 7-89. P2_THR_6 寄存器字段说明

位	字段	类型	复位	说明
7:3	TH_P2_L1	R/W	X	预设 2 阈值 L1 电平 此位字段在未初始化的情况下上电。
2:0	TH_P2_L2	R/W	X	预设 2 阈值 L2 电平 (位 4 至位 2)。此位字段在未初始化的情况下上电。

7.6.3.82 P2_THR_7 寄存器 (地址 = 76h) [复位 = X]

图 7-123 展示了 P2_THR_7，表 7-90 对其进行了介绍。

返回汇总表。

预设 2 阈值映射段配置寄存器 7

图 7-124. P2_THR_7 寄存器

7	6	5	4	3	2	1	0
TH_P2_L2		TH_P2_L3				TH_P2_L4	
R/W-X		R/W-X				R/W-X	

表 7-90. P2_THR_7 寄存器字段说明

位	字段	类型	复位	说明
7:6	TH_P2_L2	R/W	X	预设 2 阈值 L2 电平 (位 1 至位 0)。此位字段在未初始化的情况下上电。
5:1	TH_P2_L3	R/W	X	预设 2 阈值 L3 电平 此位字段在未初始化的情况下上电。
0	TH_P2_L4	R/W	X	预设 2 阈值 L4 电平 (位 4) 此位字段在未初始化的情况下上电。

7.6.3.83 P2_THR_8 寄存器 (地址 = 77h) [复位 = X]

图 7-124 展示了 P2_THR_8，表 7-91 对其进行了介绍。

返回汇总表。

预设 2 阈值映射段配置寄存器 8

图 7-125. P2_THR_8 寄存器

7	6	5	4	3	2	1	0
TH_P2_L4				TH_P2_L5			
R/W-X				R/W-X			

表 7-91. P2_THR_8 寄存器字段说明

位	字段	类型	复位	说明
7:4	TH_P2_L4	R/W	X	预设 2 阈值 L4 电平 (位 3 至位 0) 此位字段在未初始化的情况下上电。
3:0	TH_P2_L5	R/W	X	预设 2 阈值 L5 电平 (位 4 至位 1) 此位字段在未初始化的情况下上电。

7.6.3.84 P2_THR_9 寄存器 (地址 = 78h) [复位 = X]

图 7-125 展示了 P2_THR_9，表 7-92 对其进行了介绍。

返回汇总表。

预设 2 阈值映射段配置寄存器 9

图 7-126. P2_THR_9 寄存器

7	6	5	4	3	2	1	0
TH_P2_L5	TH_P2_L6			TH_P2_L7			
R/W-X	R/W-X			R/W-X			

表 7-92. P2_THR_9 寄存器字段说明

位	字段	类型	复位	说明
7	TH_P2_L5	R/W	X	预设 2 阈值 L5 电平 (位 0) 此位字段在未初始化的情况下上电。
6:2	TH_P2_L6	R/W	X	预设 2 阈值 L6 电平 此位字段在未初始化的情况下上电。
1:0	TH_P2_L7	R/W	X	预设 2 阈值 L7 电平 (位 4 至位 3)。此位字段在未初始化的情况下上电。

7.6.3.85 P2_THR_10 寄存器 (地址 = 79h) [复位 = X]

图 7-126 展示了 P2_THR_10，表 7-93 对其进行了介绍。

返回汇总表。

预设 2 阈值映射段配置寄存器 10

图 7-127. P2_THR_10 寄存器

7	6	5	4	3	2	1	0
TH_P2_L7				TH_P2_L8			
R/W-X				R/W-X			

表 7-93. P2_THR_10 寄存器字段说明

位	字段	类型	复位	说明
7:5	TH_P2_L7	R/W	X	预设 2 阈值 L7 电平 (位 2 至位 0) 此位字段在未初始化的情况下上电。
4:0	TH_P2_L8	R/W	X	预设 2 阈值 L8 电平 此位字段在未初始化的情况下上电。

7.6.3.86 P2_THR_11 寄存器 (地址 = 7Ah) [复位 = X]

图 7-127 展示了 P2_THR_11，表 7-94 对其进行了介绍。

返回汇总表。

预设 2 阈值映射段配置寄存器 11

图 7-128. P2_THR_11 寄存器

7	6	5	4	3	2	1	0
TH_P2_L9							
R/W-X							

表 7-94. P2_THR_11 寄存器字段说明

位	字段	类型	复位	说明
7:0	TH_P2_L9	R/W	X	预设 2 阈值 L9 电平 此位字段在未初始化的情况下上电。

7.6.3.87 P2_THR_12 寄存器 (地址 = 7Bh) [复位 = X]

图 7-128 展示了 P2_THR_12，表 7-95 对其进行了介绍。

返回汇总表。

预设 2 阈值映射段配置寄存器 12

图 7-129. P2_THR_12 寄存器

7	6	5	4	3	2	1	0
TH_P2_L10							
R/W-X							

表 7-95. P2_THR_12 寄存器字段说明

位	字段	类型	复位	说明
7:0	TH_P2_L10	R/W	X	预设 2 阈值 L10 电平 此位字段在未初始化的情况下上电。

7.6.3.88 P2_THR_13 寄存器 (地址 = 7Ch) [复位 = X]

图 7-129 展示了 P2_THR_13，表 7-96 对其进行了介绍。

返回汇总表。

预设 2 阈值映射段配置寄存器 13

图 7-130. P2_THR_13 寄存器

7	6	5	4	3	2	1	0
TH_P2_L11							
R/W-X							

表 7-96. P2_THR_13 寄存器字段说明

位	字段	类型	复位	说明
7:0	TH_P2_L11	R/W	X	预设 2 阈值 L11 电平 此位字段在未初始化的情况下上电。

7.6.3.89 P2_THR_14 寄存器 (地址 = 7Dh) [复位 = X]

图 7-130 展示了 P2_THR_14，表 7-97 对其进行了介绍。

返回汇总表。

预设 2 阈值映射段配置寄存器 14

图 7-131. P2_THR_14 寄存器

7	6	5	4	3	2	1	0
TH_P2_L12							
R/W-X							

表 7-97. P2_THR_14 寄存器字段说明

位	字段	类型	复位	说明
7:0	TH_P2_L12	R/W	X	预设 2 阈值 L12 电平 此位字段在未初始化的情况下上电。

7.6.3.90 P2_THR_15 寄存器 (地址 = 7Eh) [复位 = X]

图 7-131 展示了 P2_THR_15，表 7-98 对其进行了介绍。

返回汇总表。

预设 2 阈值映射段配置寄存器 15

图 7-132. P2_THR_15 寄存器

7	6	5	4	3	2	1	0
RESERVED				TH_P2_OFF			
R-X				R/W-X			

表 7-98. P2_THR_15 寄存器字段说明

位	字段	类型	复位	说明
7:4	RESERVED	R	X	保留
3:0	TH_P2_OFF	R/W	X	预设 2 阈值电平偏移，使用有符号幅度表示、将 MSB 作为符号位时，值范围为 7 至 -8 此位字段在未初始化的情况下上电。

7.6.3.91 THR_CRC 寄存器 (地址 = 7Fh) [复位 = X]

图 7-132 展示了 THR_CRC，表 7-99 对其进行了介绍。

返回[汇总表](#)。

阈值映射配置寄存器数据 CRC 寄存器

图 7-133. THR_CRC 寄存器

7	6	5	4	3	2	1	0
THR_CRC							
R/W-X							

表 7-99. THR_CRC 寄存器字段说明

位	字段	类型	复位	说明
7:0	THR_CRC	R/W	X	阈值映射配置寄存器数据 CRC 值： 每当阈值映射配置寄存器更新时，该只读寄存器都会更新 此位字段在未初始化的情况下上电。

8 应用和实施

备注

以下应用部分中的信息不属于 TI 器件规格的范围，TI 不担保其准确性和完整性。TI 的客户应负责确定器件是否适用于其应用。客户应验证并测试其设计，以确保系统功能。

8.1 应用信息

PGA460-Q1 器件必须与外部换能器成对使用。PGA460-Q1 器件驱动换能器，然后滤波并处理换能器感应到的返回回波信号。应根据谐振频率、输入电压要求、灵敏度、波束模式和衰减时间来选择换能器。PGA460-Q1 器件通过调整驱动频率、驱动电流限制、带通滤波系数和低通滤波系数来满足大多数换能器要求。应选择外部变压器或 P 沟道 MOSFET 来满足换能器的输入电压要求，并使饱和电流额定值等于或大于 PGA460-Q1 器件配置的驱动电流限值。接口选项包括 USART、TCI 和单线 UART。在突发和监听周期完成后，可以调用 PGA460-Q1 器件通过通信接口返回回波的距离、振幅和宽度。

8.1.1 传感器类型

驱动器模式取决于传感器类型。有两种类型的传感器可用于露天超声波测量。顶部封闭的传感器对压电膜进行密封，从而防止使其暴露在空气或破坏性颗粒中。顶部封闭的传感器适用于环境条件恶劣（例如暴露在户外恶劣天气、极端温度变化和碎屑中）的应用。由于顶部封闭的传感器提供了额外的保护，因此通常需要使用变压器驱动的方法来尽可能地提高距离性能。

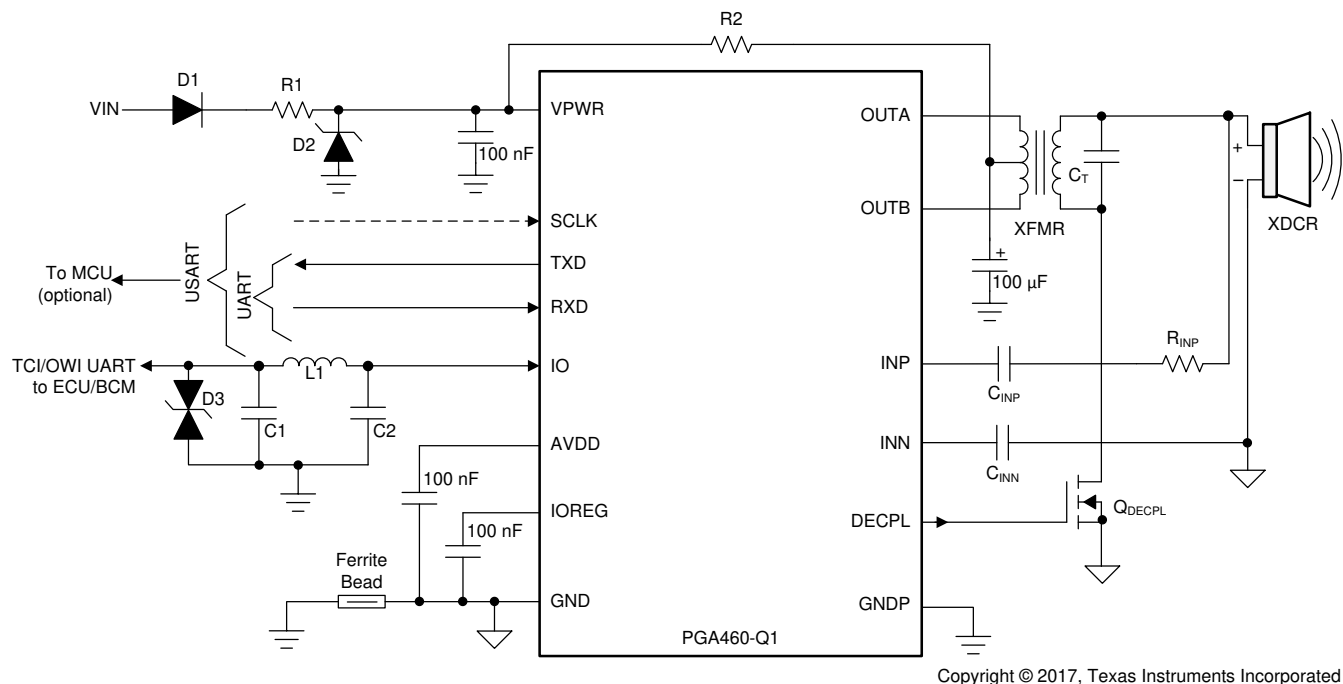
顶部开放的传感器具有将压电膜暴露在空气中的通气孔或槽。顶部开放的传感器适用于受控室内应用，可尽可能地降低传感器损坏的风险。顶部开放的传感器不需要像顶部封闭的传感器那样高的驱动电压即可实现最高距离性能；因此，无需使用变压器。对于低电压驱动的传感器（例如顶部开放的传感器），可使用直接驱动（或桥式驱动）方法来替代变压器。直接驱动方法适用于某些顶部封闭的传感器，但可实现的最大距离将会减小。

8.2 典型应用

在所有典型应用中，PGA460-Q1 必须与至少一个外部传感器配对，从而产生超声回波，在空气中传输并检测从物体返回的反射回波。传输和接收回波的任务可以分离到独立的传感器中，以便提高性能。在这种情况下，应用程序必须只检测超声波回波，不需要任何外部驱动器元件（变压器或 P 沟道 MOSFET）。

8.2.1 变压器驱动方法

图 8-1 展示了单个传感器的变压器驱动方法原理图。



Copyright © 2017, Texas Instruments Incorporated

图 8-1. 变压器驱动方法原理图

8.2.1.1 设计要求

本设计示例使用表 8-1 中所列的参数作为输入参数。

表 8-1. 设计参数

设计参数	示例值
输入电压范围	6 至 18 V
建议的输入电压	7.4V
变压器匝数比	(1-2) : (2-3) : (4-6) = 1:1:8.42
变压器驱动电流额定值	500mA
变压器主电压 (4-6) 额定值	200 V 交流电
换能器驱动电压	120 V _{PP}
换能器频率	58.5 kHz
换能器脉冲计数	20

8.2.1.2 详细设计过程

要开始设计过程，请确定以下内容：

- 换能器
 - 换能器驱动电压
 - 换能器谐振频率
 - 换能器脉冲计数
- 驱动器
 - 变压器匝数比
 - 变压器饱和电流
 - 变压器主电压 (4-6) 额定值

表 8-2 列出了典型应用的建议元件值。

表 8-2. 典型应用的建议元件值

代号	值	注释
R1	10 Ω (1/2 瓦)	可选 (降噪)
R2	100 Ω (1/2 瓦)	可选 (限制浪涌电流)
R _(INP)	3k Ω (1/4 瓦)	可选 (仅限变压器驱动。用以确保 EMI/ESD 稳健性)
L1	100nH	可选 (瞬态抑制)
C1	100nF	可选 (瞬态抑制)
C2	100nF	可选 (瞬态抑制)
C _(INP)	$C_{(INP)} = \frac{21.22 \times 10^{-6}}{f_{(TRANSDUCER)}}$	
C _(INN)	$C_{(INN)} = \frac{0.0024}{f_{(TRANSDUCER)}}$	
C _T		值取决于使用的换能器和变压器
D1	1N4007 或等效器件	建议使用肖特基二极管
D2	V _Z < 30V	可选 (瞬态抑制)
D3	V _{BR} < 30V	可选 (瞬态抑制)
XDCR		适用于低频范围的示例器件： 变压器驱动的密闭式：muRata MA58MF14-7N、SensComp 40KPT25 直接驱动的开放式：muRata MA40H1S-R、SensComp 40LPT16、Kobitone 255-400PT160-ROX
XFMR		示例器件： TDK EPCOS B78416A2232A003、muRata-Toko N1342DEA-0008BQE=P3、Mitsumi K5-R4
Q _{DECP}		可选 (时间或温度去耦 FET) 如果未使用去耦 FET，则将 XFMR 和 CT 接地
Q1		可以是 FET 或 BJT，作为分立式实施或晶体管阵列封装。示例器件： 示例器件：FDN358P 单 FET、MUN5114 单 BJT
铁氧体磁珠	BK215HS102-T 或等效器件	可选 (降噪)。可替换为 0 Ω 短接。

8.2.1.2.1 传感器驱动电压

对压电陶瓷施加电压时，会根据电压和频率产生机械形变。机械形变以声压级 (SPL) 为单位进行测量，指示音量，并且可以使用方程式 9 从自由场麦克风电压测量中得出。

$$SPL (db) = 20 \times \log \left(\frac{V_{(MIC)}}{3.4 \text{ mV}} \right) \quad (9)$$

其中

- V_(MIC) 是测量的传感器声压 (mV_{RMS})。
- P_O 是 20 μPa 的基准声压。

SPL 不会随驱动电压无限增加。在特定的驱动电压之后，传感器可生成的 SPL 量会变饱和。传感器具有最大驱动电压规格，指示何时生成最大 SPL。如果将传感器驱动至超过最大驱动电压，则会降低超声波模块的能效，并可能损坏传感器或缩短其预期寿命。

有关测量传感器 SPL 的详细程序，请参阅 [PGA460 超声波模块硬件和软件优化](#)。

8.2.1.2.2 传感器驱动频率

传播到空气中的超声波强度会随距离成比例衰减。这种衰减是由超声波能量在空气介质中传输时的扩散、衍射和吸收损耗引起的。如图 8-2 所示，超声波的频率越高，衰减率越大，能够到达的距离越短。

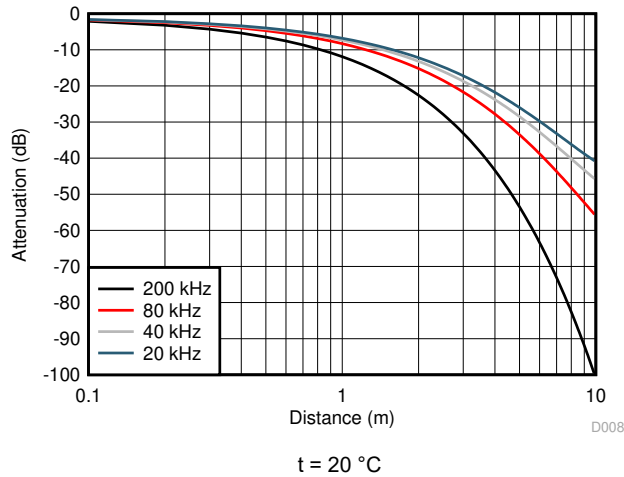


图 8-2. 声压的距离衰减特性

超声波传感器具有固定的谐振中心频率，其典型容差为 $\pm 2\%$ 。30kHz 至 80kHz 的较低频率范围是常见汽车和消费类应用的默认工作范围，步长分辨率为 1cm，典型范围为 30cm 至 5m。180kHz 至 480kHz 的较高频率范围保留用于高精度工业应用，步长分辨率为 1mm，典型范围为 5cm 至 1m。

8.2.1.2.3 传感器脉冲计数

脉冲计数决定了互补低侧驱动器向传感器施加多少个交替周期，并确定传输的超声波 ping 的总宽度。传输 ping 的宽度越大，反射表面返回的回波特征的宽度越大，可用于设置稳定阈值的分辨率越高。大脉冲数的缺点是振铃/衰减周期较大，这限制了短距离物体的可检测性。

根据最小物体距离要求选择脉冲计数。如果短距离物体检测不是优先事项，则高脉冲计数不是问题。某些传感器可以连续驱动，而其他传感器对最大驱动脉冲数有限制。请参阅所选传感器的规格，确定是否必须限制脉冲数。

8.2.1.2.4 变压器匝数比

中心抽头变压器通常与传感器配对，可将直流电压转换为高正弦交流电压。中心抽头是在变压器初级绕组中途的某个点实现的触点。中心抽头由直流电压供电，然后根据变压器的匝数比在次级侧倍增。图 8-3 展示了中心抽头变压器的典型引脚排列，其中引脚 2 是中心抽头，引脚 1 和 3 连接到 OUTB 和 OUTA，引脚 4 连接到传感器的正极端子，引脚 6 接地。

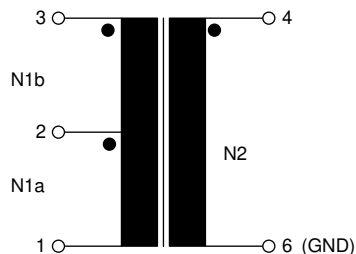


图 8-3. 中心抽头变压器用于超声波传感器的典型引脚排列

可以通过两种模式使用中心抽头变压器生成传感器电压。这些模式定义如下：

推挽 在该模式下，PGA460-Q1 器件的两个内部低侧开关用于打开和关闭中心抽头变压器的两个初级线圈中的电流。

两个初级线圈具有相同的匝数。初级线圈中电流的变化会在变压器的次级线圈中产生电压，次级线圈连接到传感器。初级线圈中的电流方向会在次级线圈中产生反极性电压，从而有效地使次级线圈中的峰峰值电压加倍。

单端 在该模式下，一个低侧开关用于打开和关闭变压器初级侧中的电流。

初级线圈中电流的变化会在变压器的次级线圈中产生电压，次级线圈连接到传感器。该模式不需要变压器的中心抽头，可以使其悬空。相反，基准电压连接到最外面的初级侧端子（引脚 3），OUTA 或 OUTB 连接到另一个初级侧端子（引脚 1）。

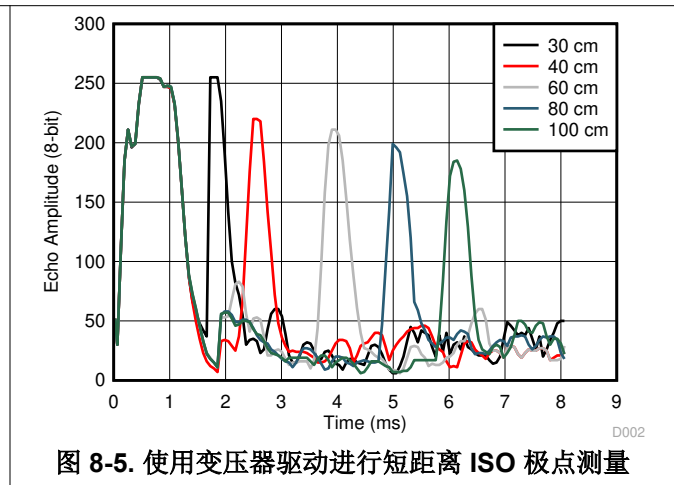
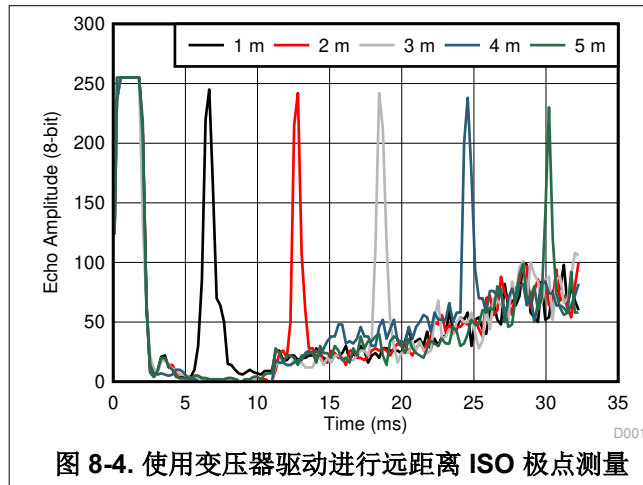
8.2.1.2.5 变压器饱和电流和主电压额定值

当变压器绕组之间的磁通量未完全耦合时，会产生漏电感。初级电压过高、工作频率过低、任何绕组中存在直流电流或这些原因的组合都可能导致变压器铁芯磁饱和。PGA460-Q1 器件可以在内部将变压器的初级侧驱动器电流限制在 50mA 至 500mA 的范围之内。中心抽头电压通常以 VPWR 电压为基准。不过，如果 VPWR 电压远高于初级侧中心抽头上的电压，则必须下调该电压。如果 VPWR 过低，则必须上调该电压。

8.2.1.3 应用曲线

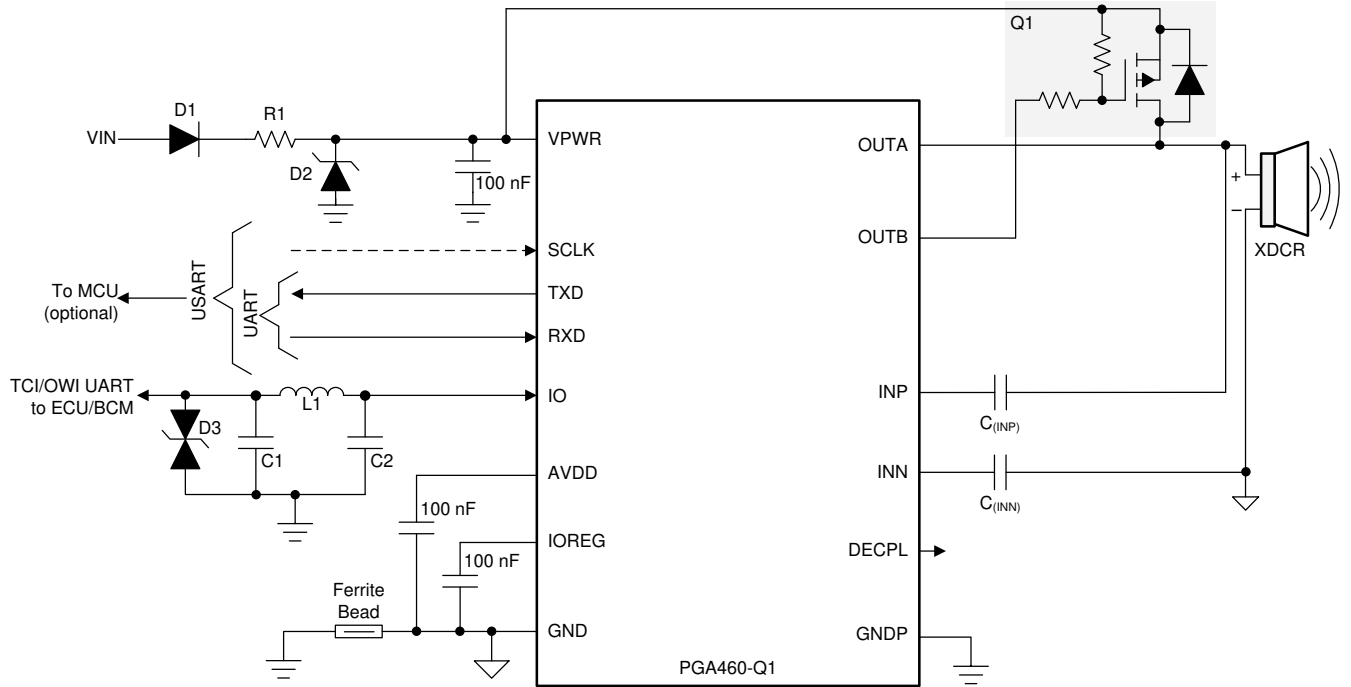
使用的元件：TDK EPCOS B78416A2232A003 变压器、muRata MA58MF14-7N 换能器。为了尽可能减小 TDK EPCOS B78416A2232A003 变压器和 muRata MA58MF14-7N 换能器组合的范围，请将 680pF 调谐电容器 (C_T) 和 10k Ω 阻尼电阻器 (R_{Damp}) 与换能器并联。这将实现低于 15cm 的范围，具体取决于脉冲计数、中心抽头电压和驱动器电流限制。

图 8-4 和图 8-5 中显示的数据是使用 PGA460-Q1 器件的回波转储功能记录的（请参阅 [回波数据转储](#) 部分）。



8.2.2 直接驱动（无变压器）法

直接驱动法将传统的中心抽头变压器替换为桥式驱动器，适用于塑料外壳的开放式换能器。可以直接驱动任何开放式或密闭式换能器，但在传输过程中可能不会产生最大 SPL 量。直接驱动配置使用半桥或全桥栅极驱动器生成交流方波来驱动换能器。默认情况下，半桥驱动器配置处于启用状态，从而允许使用单个换能器进行发送和接收。如果不添加外部元件，PGA460-Q1 器件将无法驱动采用全桥配置的单个换能器（超出本文档的范围）。由于低侧驱动器集成在 PGA460-Q1 器件中，因此只需要一个外部高侧 P 沟道 MOSFET。在半桥配置中，一个 OUTx 通道用于驱动 P 沟道 MOSFET，而另一个用于直接激励换能器。图 8-6 显示了单个换能器的直接驱动法原理图。



Copyright © 2017, Texas Instruments Incorporated

图 8-6. 直接驱动法原理图

8.2.2.1 设计要求

本设计示例使用表 8-3 中所列的参数作为输入参数。

表 8-3. 设计参数

设计参数	示例值
输入电压范围	6 至 7.2 V
建议的输入电压	7.2 V
换能器驱动电压	7.2 V _{PP}
换能器频率	40kHz
换能器脉冲计数	20

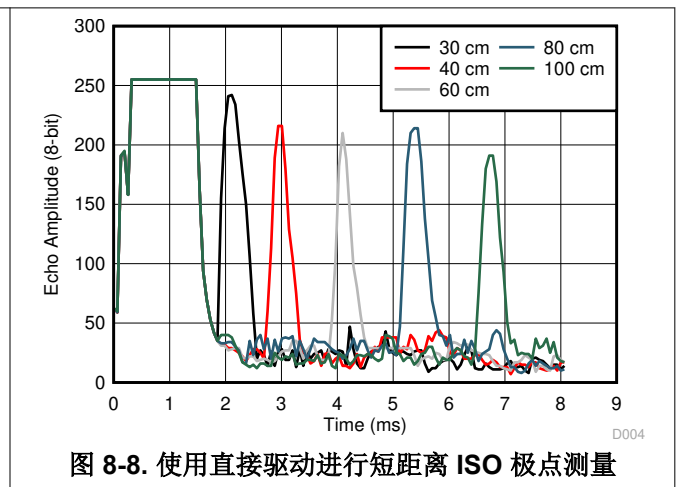
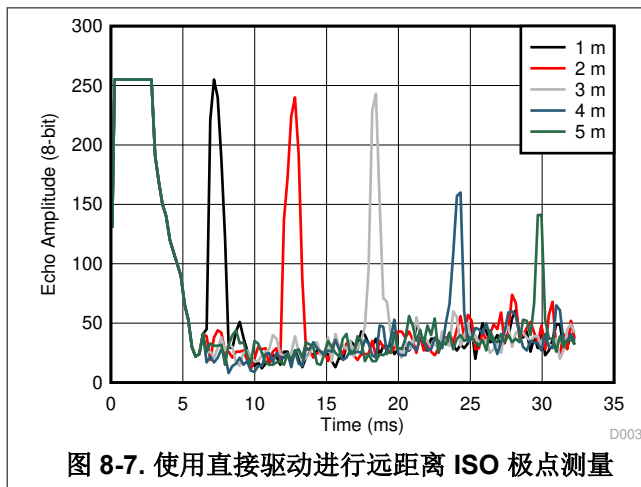
8.2.2.2 详细设计过程

有关典型应用中建议的元件值，请参阅表 8-2。

8.2.2.3 应用曲线

使用的元件：Fairchild FDC6506P p 沟道 MOSFET、muRata MA40H1S-R 换能器。

图 8-4 和图 8-5 中显示的数据是使用 PGA460-Q1 器件的回波转储功能记录的（请参阅回波数据转储部分）。



8.3 电源相关建议

PGA460-Q1 器件设计为在 6V 至 28V 的输入电源电压范围内工作。在汽车应用中，PGA460-Q1 器件只能直接连接到具有适当外部组件保护（D1 和 D2）的汽车电池，以帮助保护器件免受电池瞬变和电池反向电流的影响。如果输入电源距离 PGA460-Q1 器件超过几英寸，那么除了陶瓷旁路电容器之外可能还需要额外的大容量电容。

VPWR 引脚上的电解电容器用于在 PGA460-Q1 器件的突发阶段充当快速放电电容器。为中心抽头变压器提供的中心抽头电压可以与提供给 VPWR 引脚的电压不同，但必须保持在 OUTA 和 OUTB 输出的额定最大电压范围内。直接驱动方法不需要电解电容器，但为了实现基准电压稳定性，建议使用电解电容器，并且电容器可以小于 100μF。

8.4 布局

8.4.1 布局指南

完成小外形尺寸超声波模块设计至少需要两层。这些层应通过模拟信号和数字信号隔开。器件的引脚图采用特定的布线方式，使电源和数字信号位于模拟驱动器和接收器引脚的对侧。请考虑以下按优先级降序排列的 PGA460-Q1 器件布局最佳实践：

- 为了降低 PGA460-Q1 器件 AFE 输入端的噪声，需要隔离不同类型的地。特别是，换能器传感器地、配套驱动器和返回路径电路在连接到主接地之前应单独接地。通过铁氧体磁珠隔离传感器和主接地是最佳实践，但不是必需的；在桥接地时，也可接受铜线或 0Ω 短接。
- 模拟返回路径引脚 INP 和 INN 非常容易受到噪声的影响，因此布线应尽可能短并直接连接到换能器。确保 INN 电容器靠近引脚，以缩短接地线的长度。
- 在需要对换能器外壳提供 ESD 冲击保护的​​应用中，INN 引脚上电容器的接地布线应与器件地分离，并使用尽可能短的布线直接连接至连接器地。
- 模拟驱动引脚可能出现大电流、大电压或两者同时出现，因此 OUTA 和 OUTB 引脚的设计对铜线有限制。在使用变压器时，建议驱动器引脚尽可能短且直，并以大电流限制驱动初级绕组
- AVDD、IOREG 和 VPWR 引脚的去耦电容器应尽可能靠近引脚放置
- 任何数字通信的布线应远离模拟接收器引脚。IO、TXD、RXD 和 SCLK 引脚应布置在 PCB 的另一侧，远离模拟信号。当 IO 引脚以高电压 VPWR 为基准并以高速波特率运行时，连接器或控制器的布线应尽可能直

8.4.2 布局示例

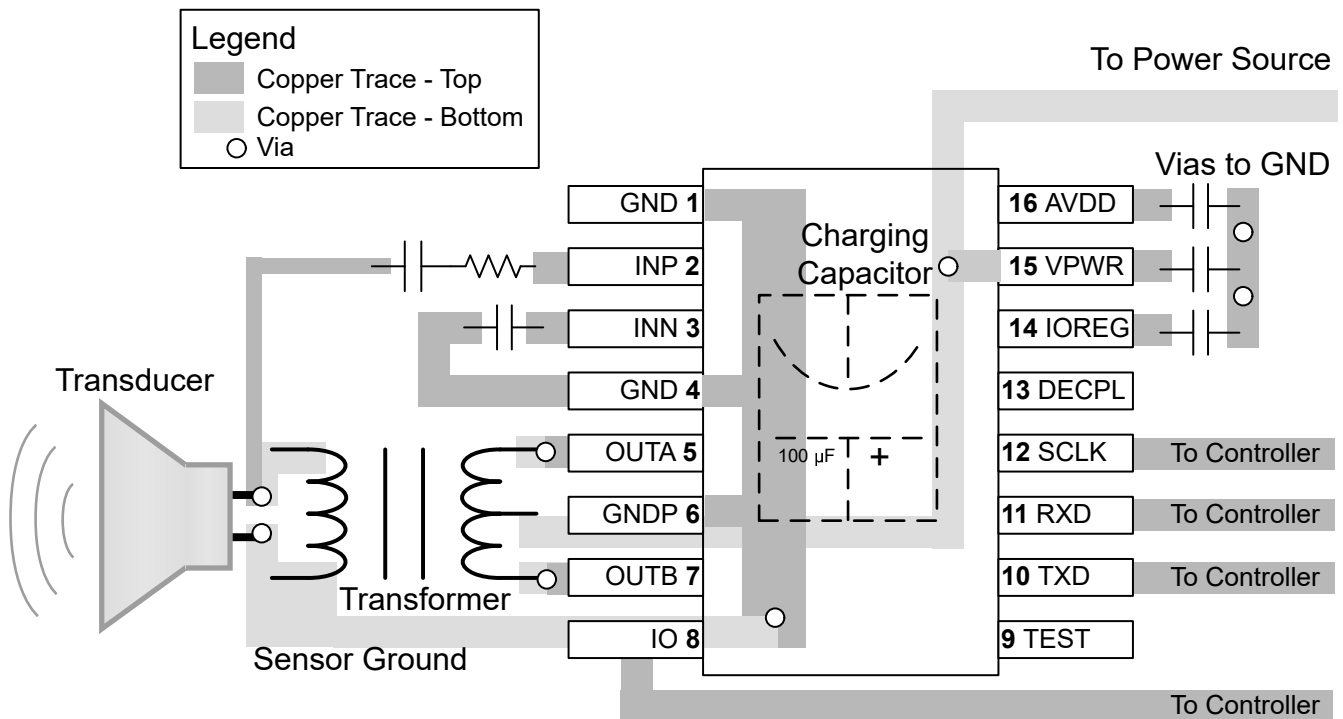


图 8-9. PGA460-Q1 布局示例

9 器件和文档支持

9.1 文档支持

9.1.1 相关文档

请参阅以下相关文档：

- 德州仪器 (TI), [PGA460 常见问题解答 \(FAQ\) 和 EVM 故障排除指南](#)
- 德州仪器 (TI), [PGA460 软件开发指南](#)
- 德州仪器 (TI), [PGA460 超声波模块硬件和软件优化 应用手册](#)
- 德州仪器 (TI), [PGA460-Q1 EVM 快速入门指南](#)
- 德州仪器 (TI), [PGA460-Q1 带换能器的超声波信号调节器 EVM 用户指南](#)

9.2 接收文档更新通知

要接收文档更新通知，请导航至 [ti.com](#) 上的器件产品文件夹。点击 [订阅更新](#) 进行注册，即可每周接收产品信息更改摘要。有关更改的详细信息，请查看任何已修订文档中包含的修订历史记录。

9.3 支持资源

[TI E2E™ 支持论坛](#) 是工程师的重要参考资料，可直接从专家获得快速、经过验证的解答和设计帮助。搜索现有解答或提出自己的问题可获得所需的快速设计帮助。

链接的内容由各个贡献者“按原样”提供。这些内容并不构成 TI 技术规范，并且不一定反映 TI 的观点；请参阅 TI 的 [《使用条款》](#)。

9.4 商标

TI E2E™ is a trademark of Texas Instruments.

所有商标均为其各自所有者的财产。

9.5 静电放电警告



静电放电 (ESD) 会损坏这个集成电路。德州仪器 (TI) 建议通过适当的预防措施处理所有集成电路。如果不遵守正确的处理和安装程序，可能会损坏集成电路。

ESD 的损坏小至导致微小的性能降级，大至整个器件故障。精密的集成电路可能更容易受到损坏，这是因为非常细微的参数更改都可能会导致器件与其发布的规格不相符。

9.6 术语表

[TI 术语表](#) 本术语表列出并解释了术语、首字母缩略词和定义。

10 机械、封装和可订购信息

下述页面包含机械、封装和订购信息。这些信息是指定器件可用的最新数据。数据如有变更，恕不另行通知，且不会对此文档进行修订。有关此数据表的浏览器版本，请查阅左侧的导航栏。

PACKAGING INFORMATION

Orderable Device	Status (1)	Package Type	Package Drawing	Pins	Package Qty	Eco Plan (2)	Lead finish/ Ball material (6)	MSL Peak Temp (3)	Op Temp (°C)	Device Marking (4/5)	Samples
PGA460TPWQ1	ACTIVE	TSSOP	PW	16	90	RoHS & Green	NIPDAU	Level-2-260C-1 YEAR	-40 to 105	PGA460	Samples
PGA460TPWRQ1	ACTIVE	TSSOP	PW	16	2000	RoHS & Green	NIPDAU	Level-2-260C-1 YEAR	-40 to 105	PGA460	Samples

(1) The marketing status values are defined as follows:

ACTIVE: Product device recommended for new designs.

LIFEBUY: TI has announced that the device will be discontinued, and a lifetime-buy period is in effect.

NRND: Not recommended for new designs. Device is in production to support existing customers, but TI does not recommend using this part in a new design.

PREVIEW: Device has been announced but is not in production. Samples may or may not be available.

OBSOLETE: TI has discontinued the production of the device.

(2) **RoHS:** TI defines "RoHS" to mean semiconductor products that are compliant with the current EU RoHS requirements for all 10 RoHS substances, including the requirement that RoHS substance do not exceed 0.1% by weight in homogeneous materials. Where designed to be soldered at high temperatures, "RoHS" products are suitable for use in specified lead-free processes. TI may reference these types of products as "Pb-Free".

RoHS Exempt: TI defines "RoHS Exempt" to mean products that contain lead but are compliant with EU RoHS pursuant to a specific EU RoHS exemption.

Green: TI defines "Green" to mean the content of Chlorine (Cl) and Bromine (Br) based flame retardants meet JS709B low halogen requirements of <=1000ppm threshold. Antimony trioxide based flame retardants must also meet the <=1000ppm threshold requirement.

(3) MSL, Peak Temp. - The Moisture Sensitivity Level rating according to the JEDEC industry standard classifications, and peak solder temperature.

(4) There may be additional marking, which relates to the logo, the lot trace code information, or the environmental category on the device.

(5) Multiple Device Markings will be inside parentheses. Only one Device Marking contained in parentheses and separated by a "~" will appear on a device. If a line is indented then it is a continuation of the previous line and the two combined represent the entire Device Marking for that device.

(6) Lead finish/Ball material - Orderable Devices may have multiple material finish options. Finish options are separated by a vertical ruled line. Lead finish/Ball material values may wrap to two lines if the finish value exceeds the maximum column width.

Important Information and Disclaimer:The information provided on this page represents TI's knowledge and belief as of the date that it is provided. TI bases its knowledge and belief on information provided by third parties, and makes no representation or warranty as to the accuracy of such information. Efforts are underway to better integrate information from third parties. TI has taken and continues to take reasonable steps to provide representative and accurate information but may not have conducted destructive testing or chemical analysis on incoming materials and chemicals. TI and TI suppliers consider certain information to be proprietary, and thus CAS numbers and other limited information may not be available for release.

In no event shall TI's liability arising out of such information exceed the total purchase price of the TI part(s) at issue in this document sold by TI to Customer on an annual basis.

OTHER QUALIFIED VERSIONS OF PGA460-Q1 :

- Catalog : [PGA460](#)

NOTE: Qualified Version Definitions:

- Catalog - TI's standard catalog product

TAPE AND REEL INFORMATION

QUADRANT ASSIGNMENTS FOR PIN 1 ORIENTATION IN TAPE

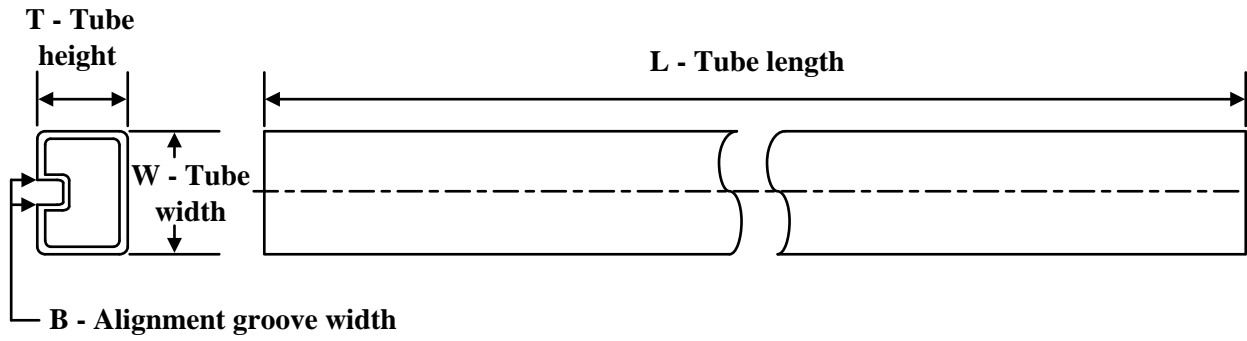

*All dimensions are nominal

Device	Package Type	Package Drawing	Pins	SPQ	Reel Diameter (mm)	Reel Width W1 (mm)	A0 (mm)	B0 (mm)	K0 (mm)	P1 (mm)	W (mm)	Pin1 Quadrant
PGA460TPWRQ1	TSSOP	PW	16	2000	330.0	12.4	6.9	5.6	1.6	8.0	12.0	Q1

TAPE AND REEL BOX DIMENSIONS


*All dimensions are nominal

Device	Package Type	Package Drawing	Pins	SPQ	Length (mm)	Width (mm)	Height (mm)
PGA460TPWRQ1	TSSOP	PW	16	2000	350.0	350.0	43.0

TUBE


*All dimensions are nominal

Device	Package Name	Package Type	Pins	SPQ	L (mm)	W (mm)	T (μm)	B (mm)
PGA460TPWQ1	PW	TSSOP	16	90	530	10.2	3600	3.5



4220204/A 02/2017

NOTES:

1. All linear dimensions are in millimeters. Any dimensions in parenthesis are for reference only. Dimensioning and tolerancing per ASME Y14.5M.
2. This drawing is subject to change without notice.
3. This dimension does not include mold flash, protrusions, or gate burrs. Mold flash, protrusions, or gate burrs shall not exceed 0.15 mm per side.
4. This dimension does not include interlead flash. Interlead flash shall not exceed 0.25 mm per side.
5. Reference JEDEC registration MO-153.

EXAMPLE BOARD LAYOUT

PW0016A

TSSOP - 1.2 mm max height

SMALL OUTLINE PACKAGE



LAND PATTERN EXAMPLE
EXPOSED METAL SHOWN
SCALE: 10X



SOLDER MASK DETAILS

4220204/A 02/2017

NOTES: (continued)

- 6. Publication IPC-7351 may have alternate designs.
- 7. Solder mask tolerances between and around signal pads can vary based on board fabrication site.

EXAMPLE STENCIL DESIGN

PW0016A

TSSOP - 1.2 mm max height

SMALL OUTLINE PACKAGE



SOLDER PASTE EXAMPLE
BASED ON 0.125 mm THICK STENCIL
SCALE: 10X

4220204/A 02/2017

NOTES: (continued)

8. Laser cutting apertures with trapezoidal walls and rounded corners may offer better paste release. IPC-7525 may have alternate design recommendations.
9. Board assembly site may have different recommendations for stencil design.

重要声明和免责声明

TI“按原样”提供技术和可靠性数据（包括数据表）、设计资源（包括参考设计）、应用或其他设计建议、网络工具、安全信息和其他资源，不保证没有瑕疵且不做任何明示或暗示的担保，包括但不限于对适销性、某特定用途方面的适用性或不侵犯任何第三方知识产权的暗示担保。

这些资源可供使用 TI 产品进行设计的熟练开发人员使用。您将自行承担以下全部责任：(1) 针对您的应用选择合适的 TI 产品，(2) 设计、验证并测试您的应用，(3) 确保您的应用满足相应标准以及任何其他功能安全、信息安全、监管或其他要求。

这些资源如有变更，恕不另行通知。TI 授权您仅可将这些资源用于研发本资源所述的 TI 产品的应用。严禁对这些资源进行其他复制或展示。您无权使用任何其他 TI 知识产权或任何第三方知识产权。您应全额赔偿因在这些资源的使用中对 TI 及其代表造成的任何索赔、损害、成本、损失和债务，TI 对此概不负责。

TI 提供的产品受 [TI 的销售条款](#) 或 [ti.com](#) 上其他适用条款/TI 产品随附的其他适用条款的约束。TI 提供这些资源并不会扩展或以其他方式更改 TI 针对 TI 产品发布的适用的担保或担保免责声明。

TI 反对并拒绝您可能提出的任何其他或不同的条款。

邮寄地址：Texas Instruments, Post Office Box 655303, Dallas, Texas 75265

Copyright © 2023，德州仪器 (TI) 公司